

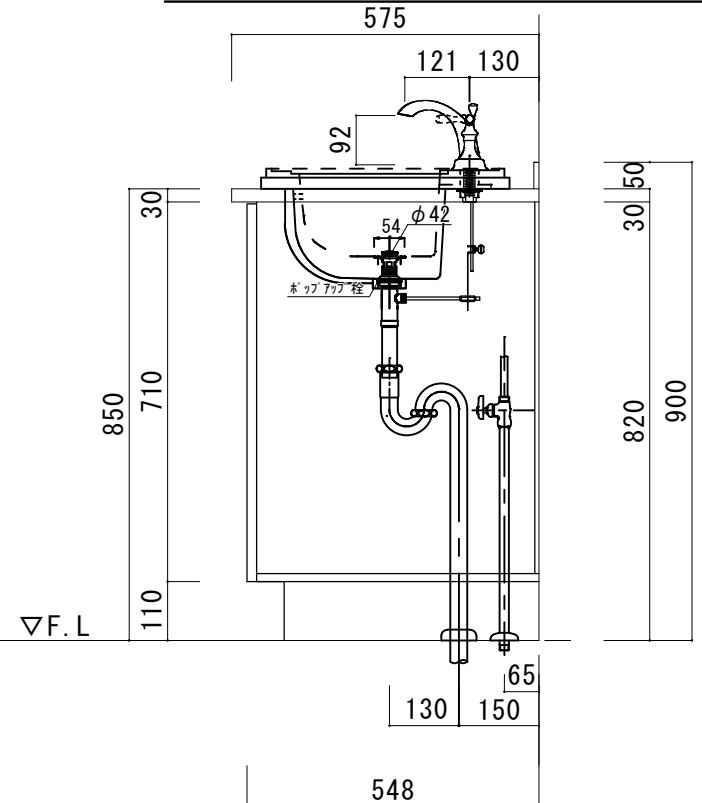
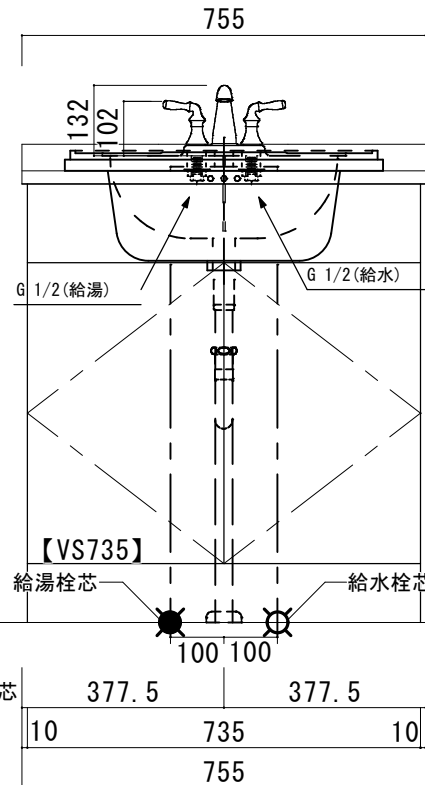
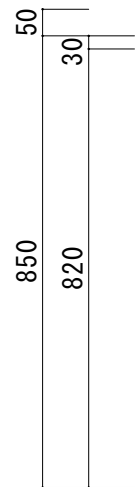
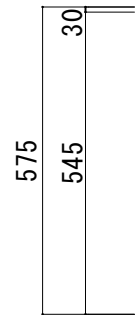
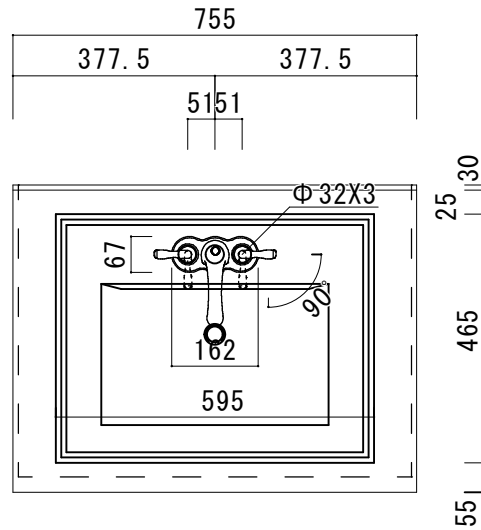
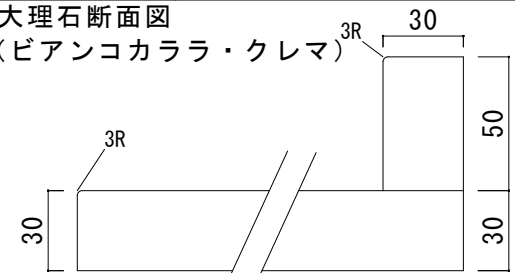
## 大理石カウンター仕様

カウンターサイズ	W755
カウンター材種	大理石カウンター
キャビネット	ホワイト塗装orトリュフ塗装
ボウル	スウェア洗面ボウル
水栓セット	KOHLER K-393-N4-〇〇
排水トラップ	ホップアップドレイン + ストラップ (KL床排水)
キャビネットツマミ	別途選択

備考

### 大理石断面図

(ビアンコカララ・クレマ)



HOWDY

DATE 2024. 02. 01  
DRAWER A

UPDATE

PROJECT

TITLE

ハウディー洗面詳細図 W755

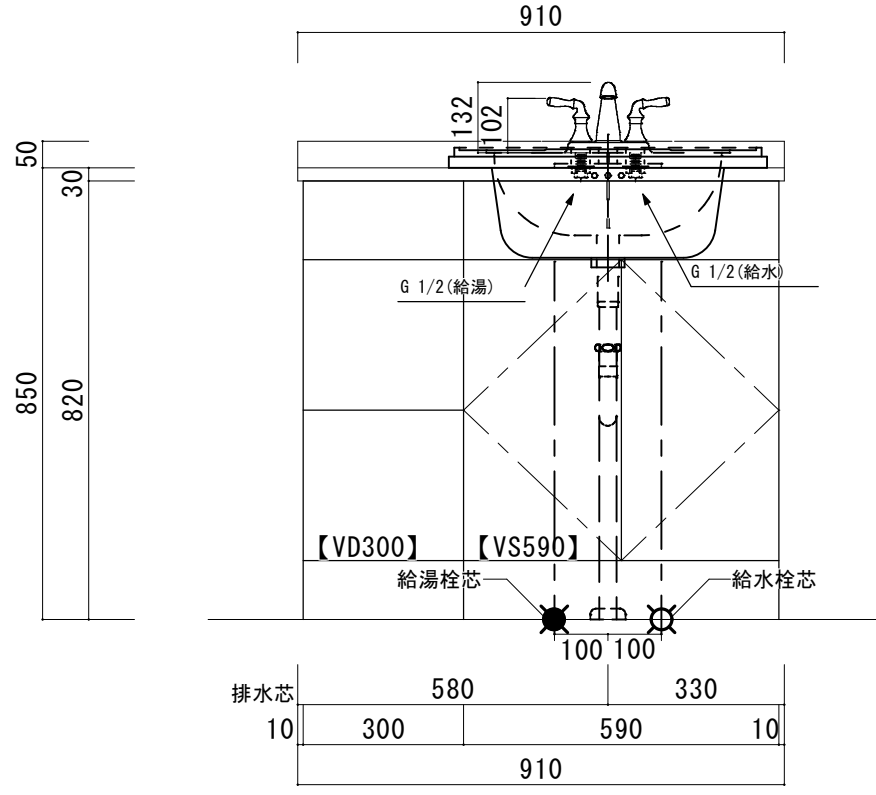
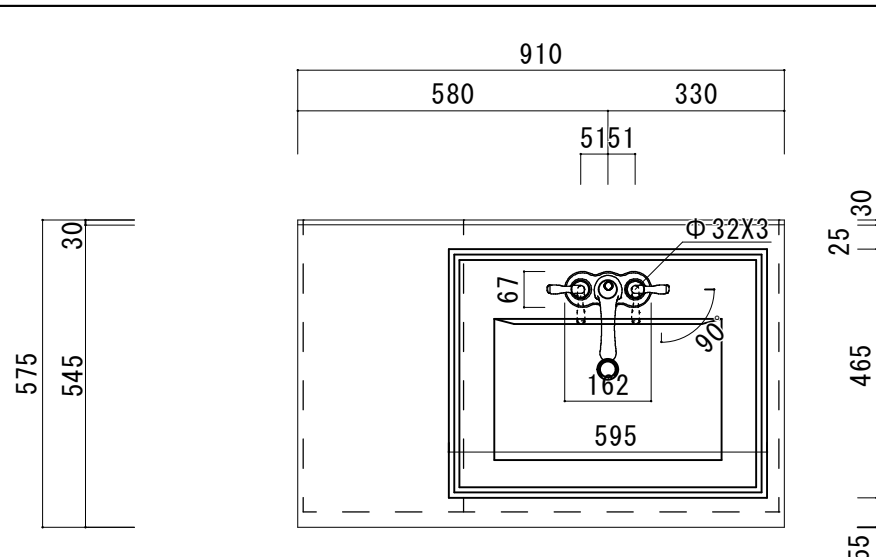
SCALE

A3 1:10

No.S1

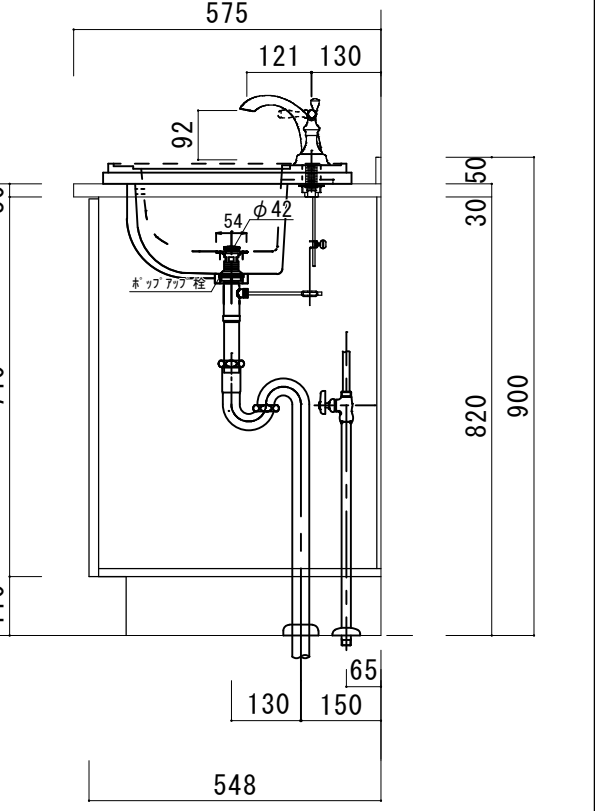
R4SFS-755

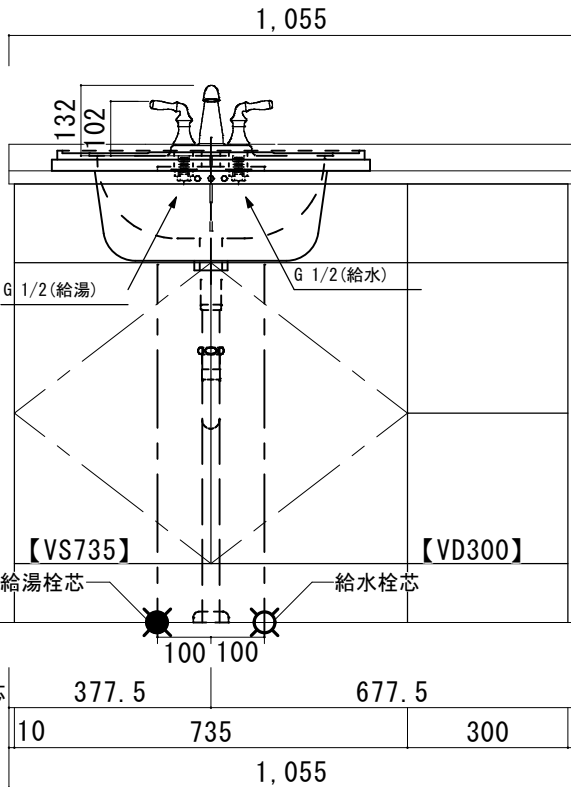
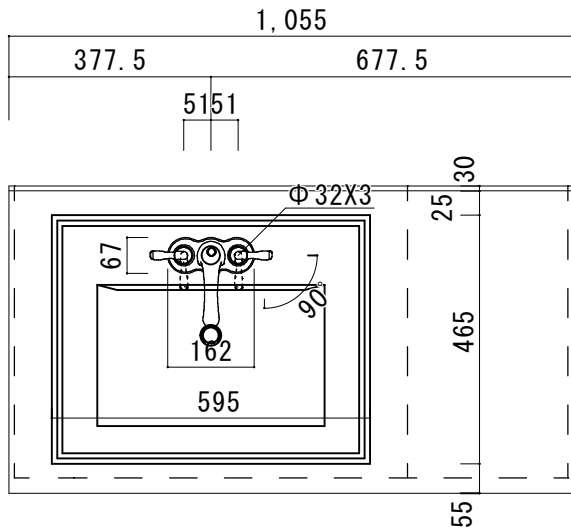




25 30 465 55

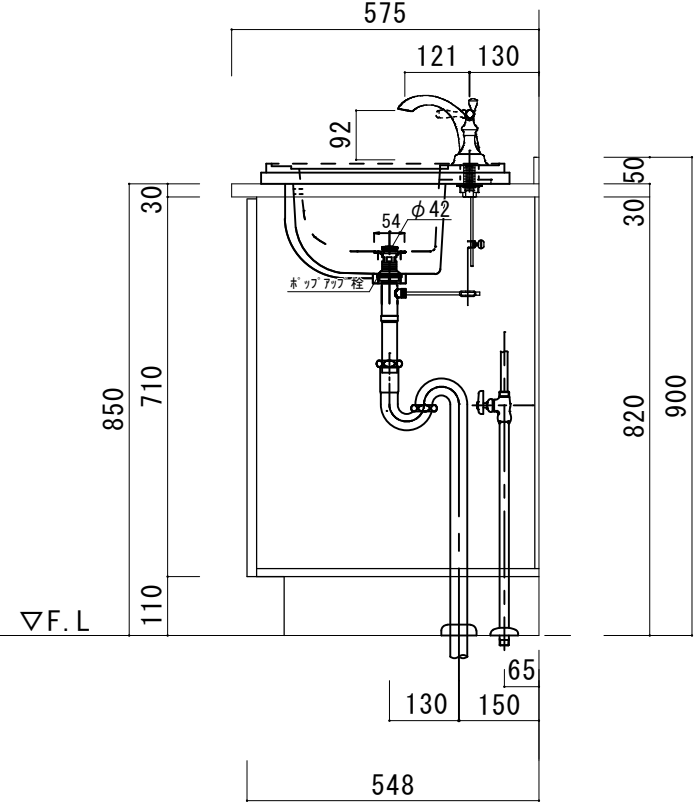
大理石カウンター仕様	
カウンターサイズ	W910R
カウンター材種	大理石カウンター
キャビネット	ホワイ塗装orトリュフ塗装
ポウル	ヌクエア洗面ポウル
水栓セット	KOHLER K-393-N4-〇〇
排水トラップ	ホップアップドレイン + ストラップ (KL床排水)
キャビネットツマミ	別途選択
備考	





大理石カウンター仕様	
カウンターサイズ	W1055L
カウンター材種	大理石カウンター
キャビネット	ホワイト塗装orトリュフ塗装
ポウル	ヌクエア洗面ポウル
水栓セット	KOHLER K-393-N4-〇〇
排水トラップ	ホップアップドレイン + ストラップ (KL床排水)
キャビネットツマミ	別途選択
備考	

大理石断面図  
(ビアンコカララ・クレマ)



575  
545  
30

850  
820  
30



HOWDY

DATE	2024. 02. 01	UPDATE	
DRAWER	A		

PROJECT	
---------	--

TITLE	ハウディー洗面詳細図 W1055L
-------	-------------------

SCALE	A3 1:10
-------	---------

No. S4	R4SFS-1055L
--------	-------------

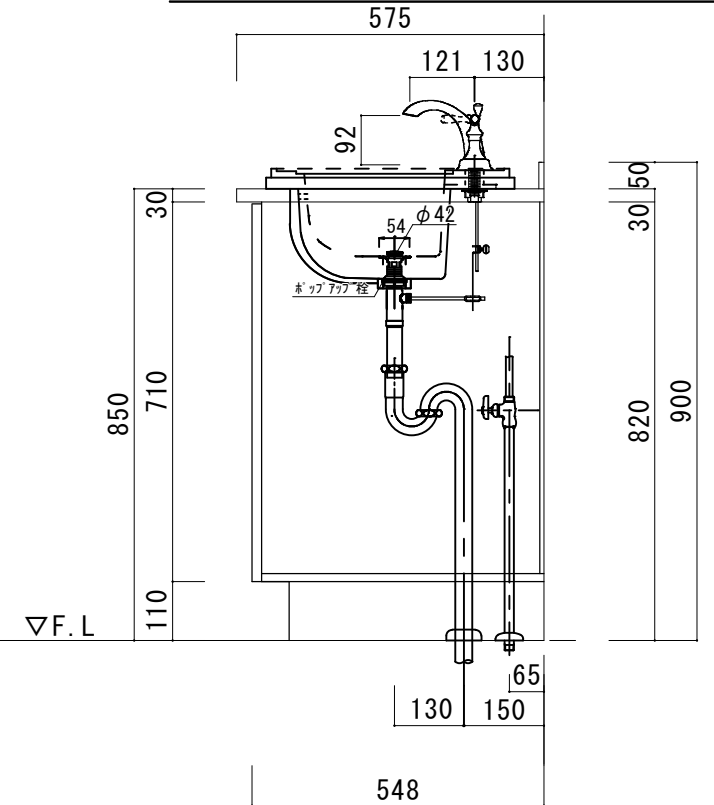
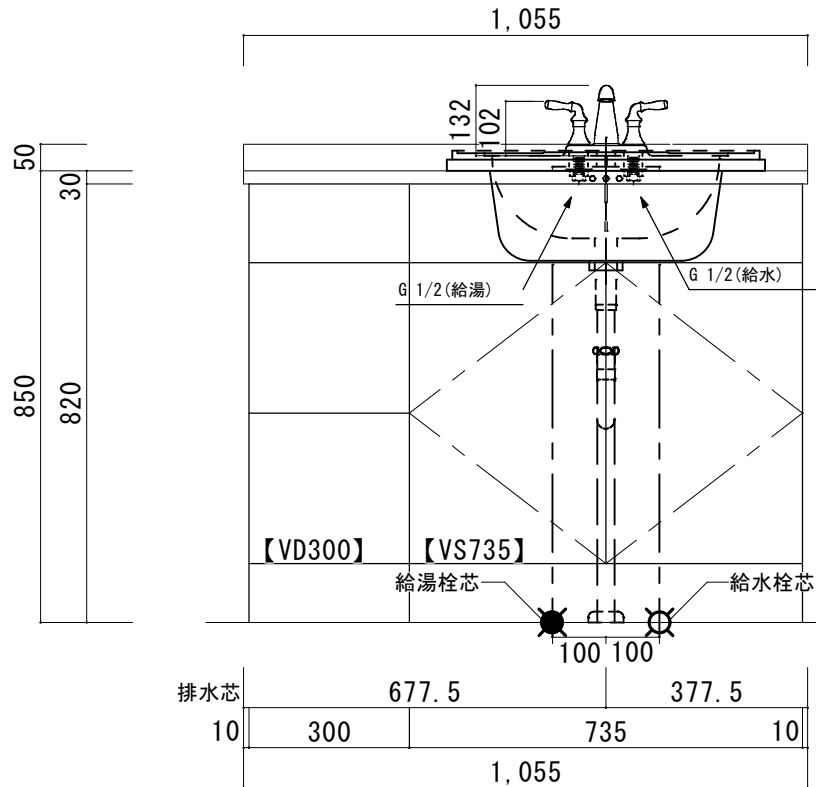
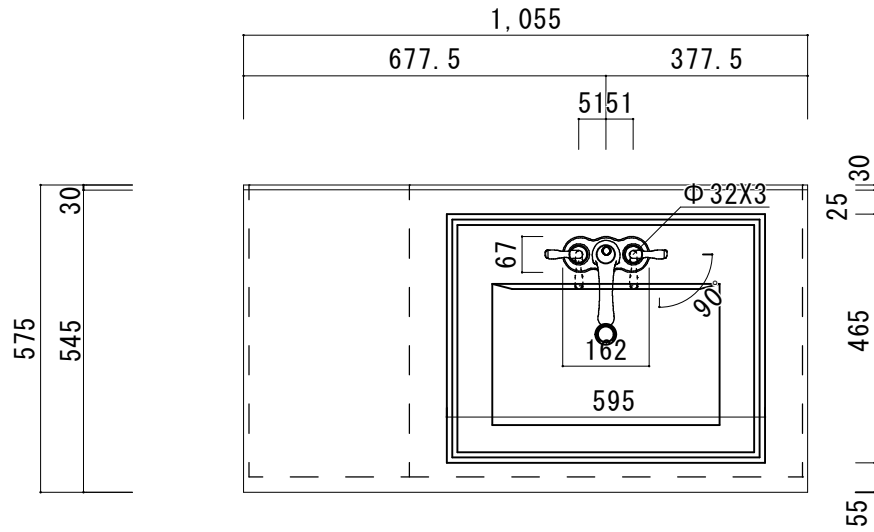
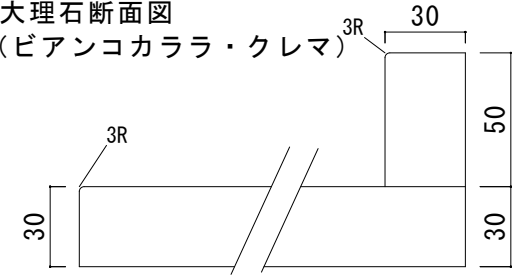
## 大理石カウンター仕様

カウンターサイズ	W1055R
カウンター材種	大理石カウンター
キャビネット	ホワイト塗装orトリュフ塗装
ポウル	ヌクエア洗面ポウル
水栓セット	KOHLER K-393-N4-〇〇
排水トラップ	ホップアップドレイン + ストラップ (KL床排水)
キャビネットツマミ	別途選択

備考

### 大理石断面図

(ビアンコカララ・クレマ)



HOWDY

DATE 2024.02.01

UPDATE

PROJECT

TITLE

ハウディー洗面詳細図 W1055R

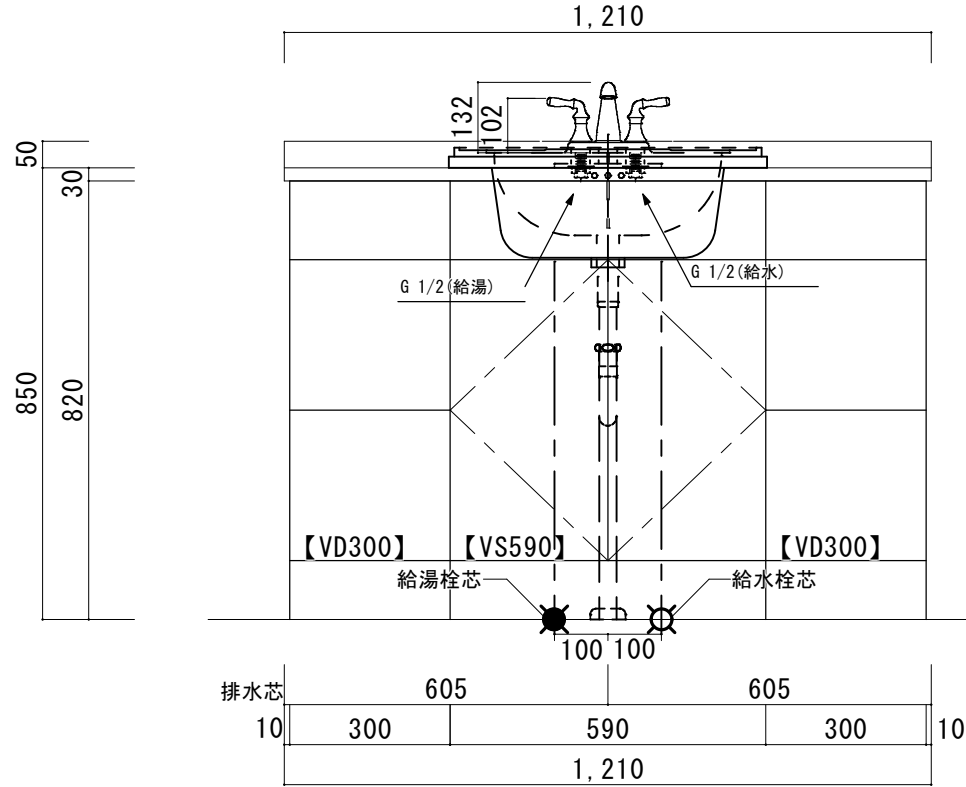
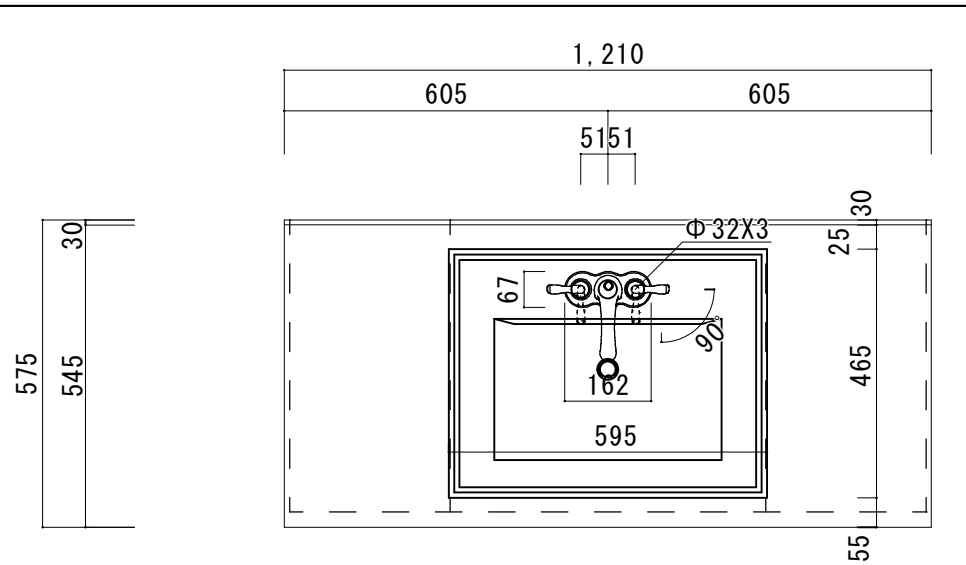
SCALE

A3 1:10

No.S5

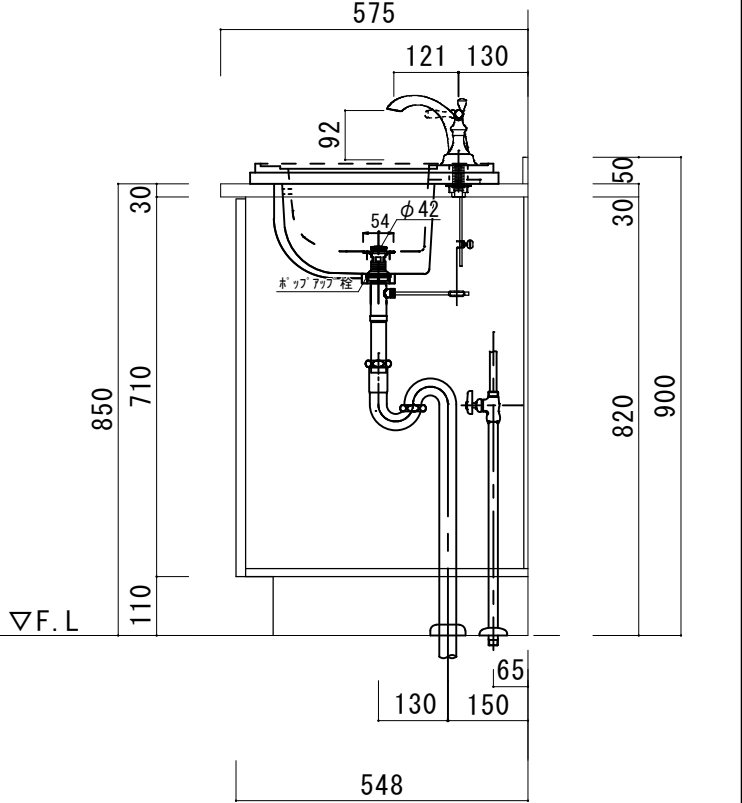
R4SFS-1055R

DRAWER A



大理石カウンター仕様	
カウンターサイズ	W1210
カウンター材種	大理石カウンター
キャビネット	ホワイト塗装orトリュフ塗装
ポウル	ヌクエア洗面ポウル
水栓 セット	KOHLER K-393-N4-〇〇
排水 トラップ	ホップアップドレイン + ストラップ (KL床排水)
キャビネットツマミ	別途選択
備考	

大理石断面図  
(ビアンコカララ・クレマ)



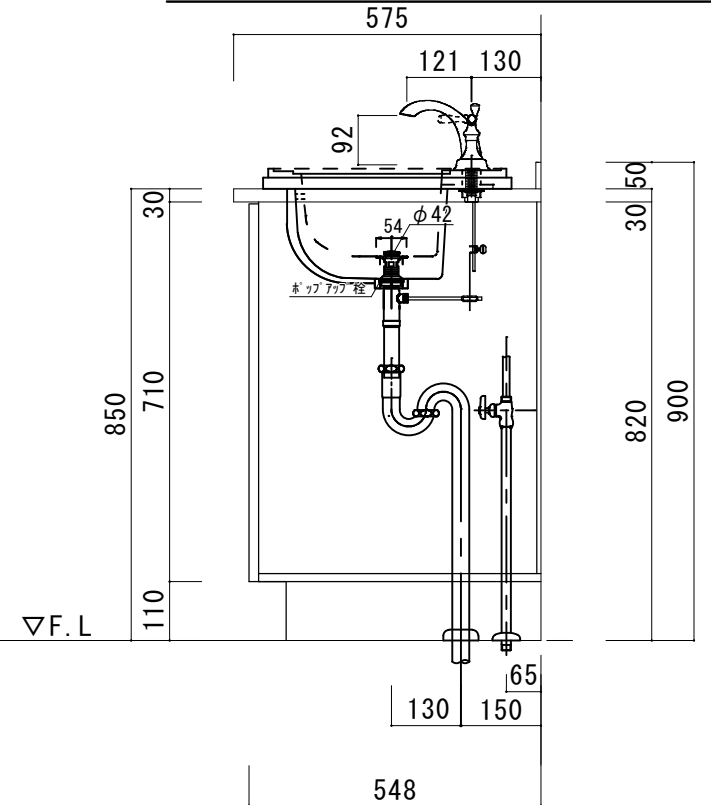
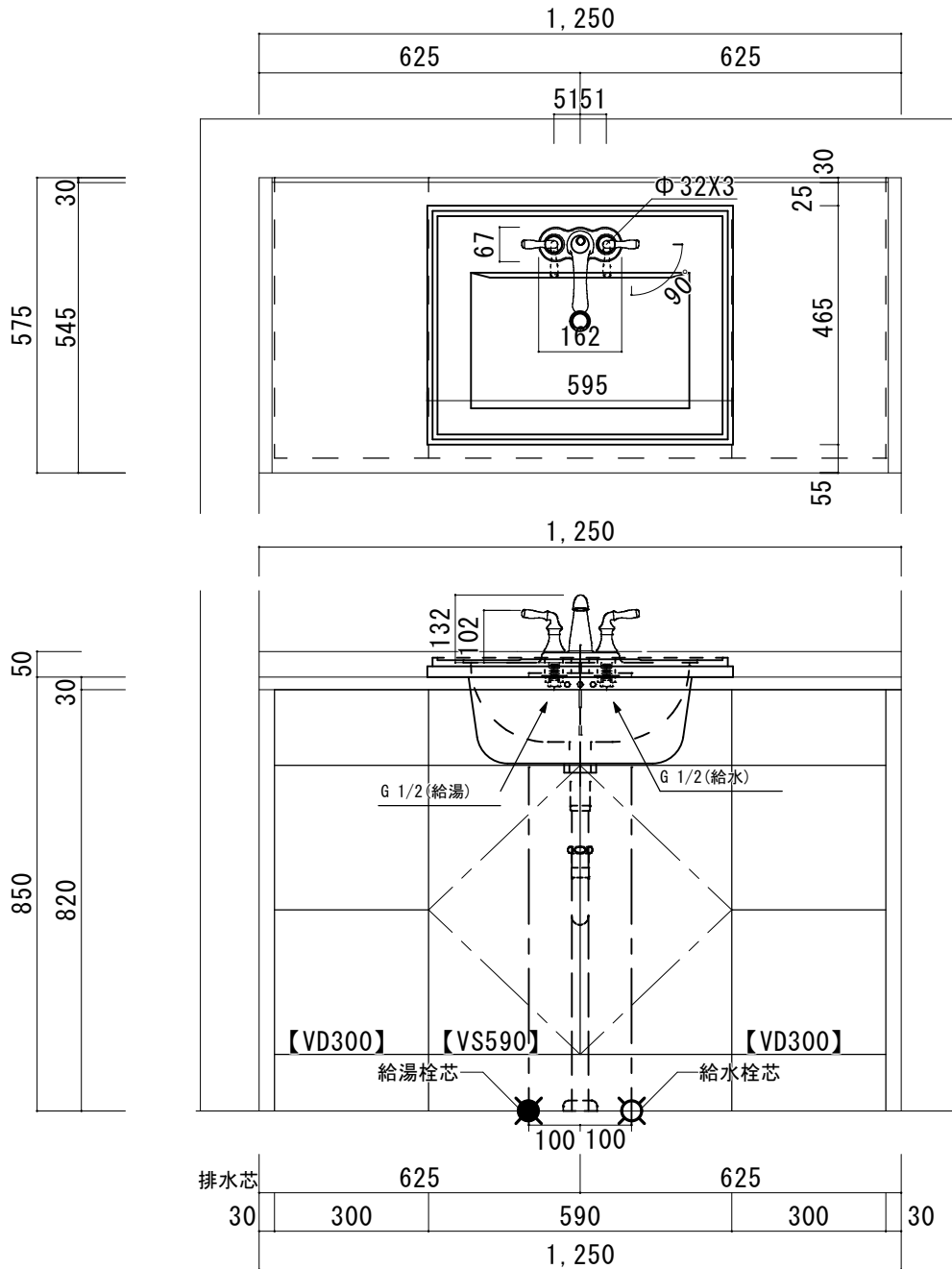
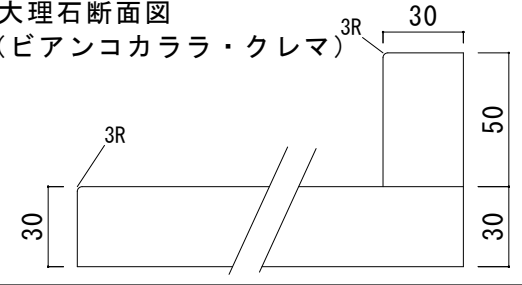
### 大理石カウンター仕様

カウンターサイズ	W1250 (Wall to wallタイプ)
カウンター材種	大理石カウンター
キャビネット	ホワイ塗装orトリュフ塗装
ポウル	ヌクエア洗面ポウル
水栓セット	KOHLER K-393-N4-〇〇
排水トラップ	ホップアップドレイン + ストラップ (KL床排水)
キャビネットツマミ	別途選択

備考

### 大理石断面図

(ビアンコカララ・クレマ)



HOWDY

DATE 2024.02.01

UPDATE

PROJECT

TITLE

ハウディー洗面詳細図 W1250  
Wall to Wallタイプ

SCALE

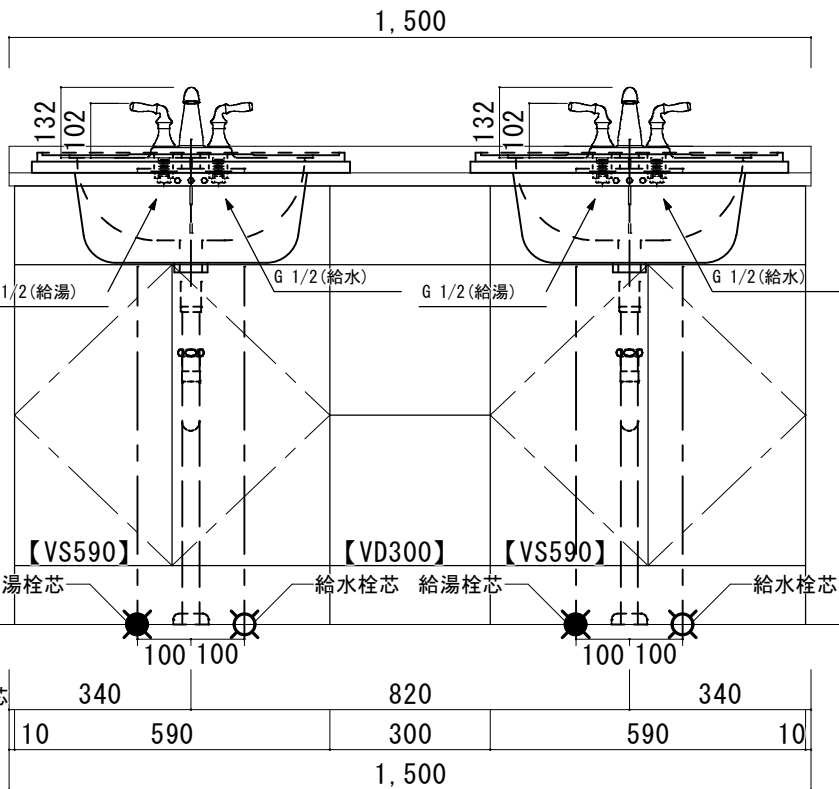
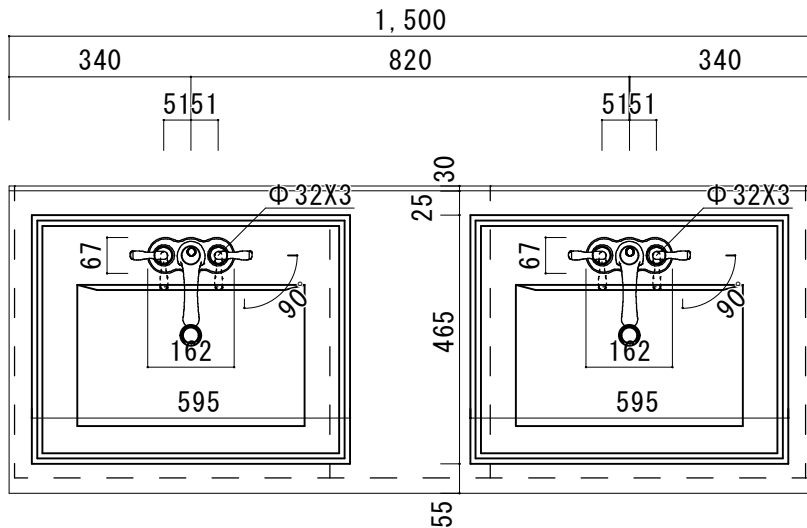
A3 1:10

No.S8

R4SFS-1250

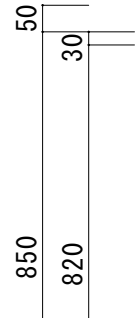
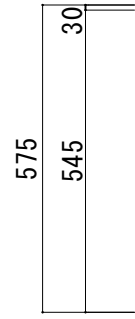
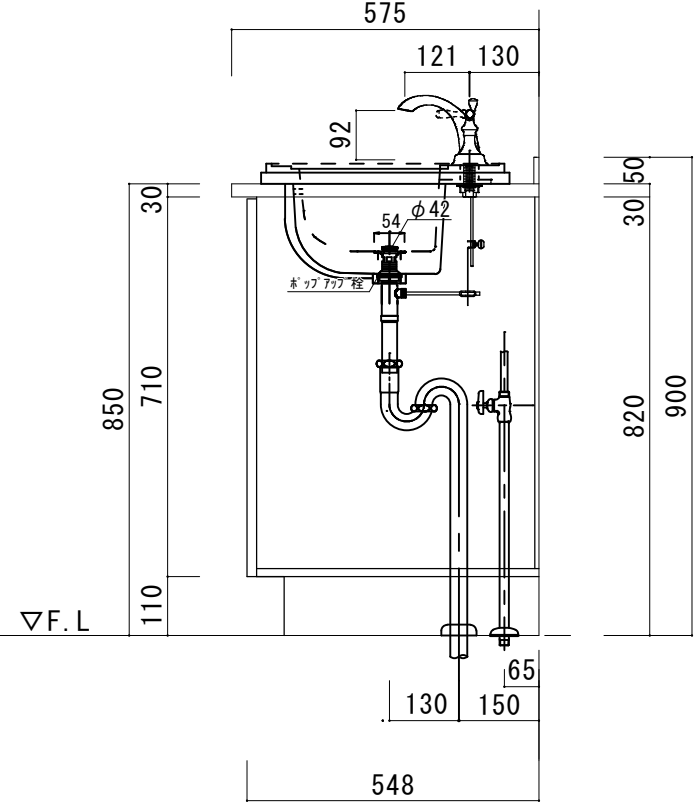






大理石カウンター仕様	
カウンターサイズ	W1500 (2ボウル)
カウンター材種	大理石カウンター
キャビネット	ホワイ塗装orトリュフ塗装
ボウル	ヌクエア洗面ボウル
水栓セット	KOHLER K-393-N4-〇〇
排水トラップ	ホップアップドレイン + ストラップ (KL床排水)
キャビネットツマミ	別途選択
備考	

大理石断面図  
(ビアンコカララ・クレマ)



HOWDY

DATE 2024.02.01  
DRAWER A

UPDATE

PROJECT

TITLE ハウディー洗面詳細図 W1500

SCALE A3 1:10

No. S9  
R4SFS-1500

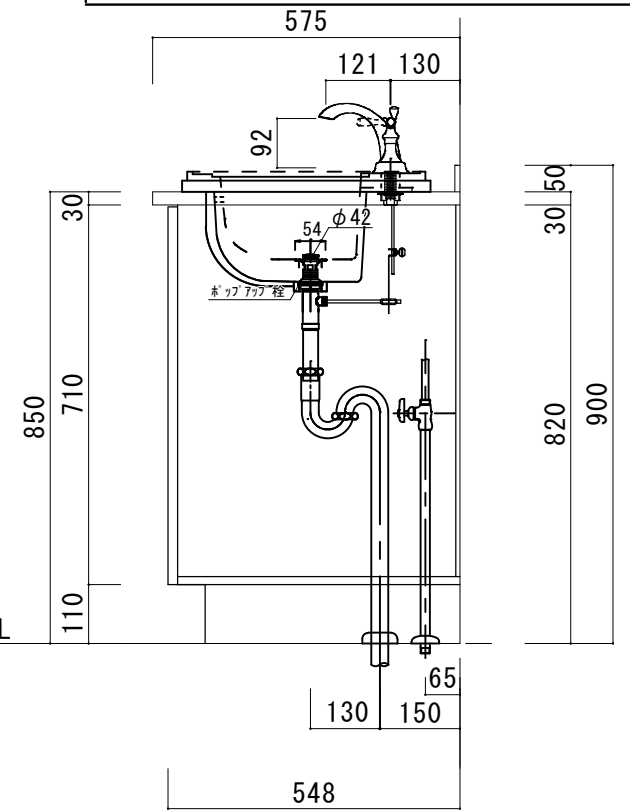
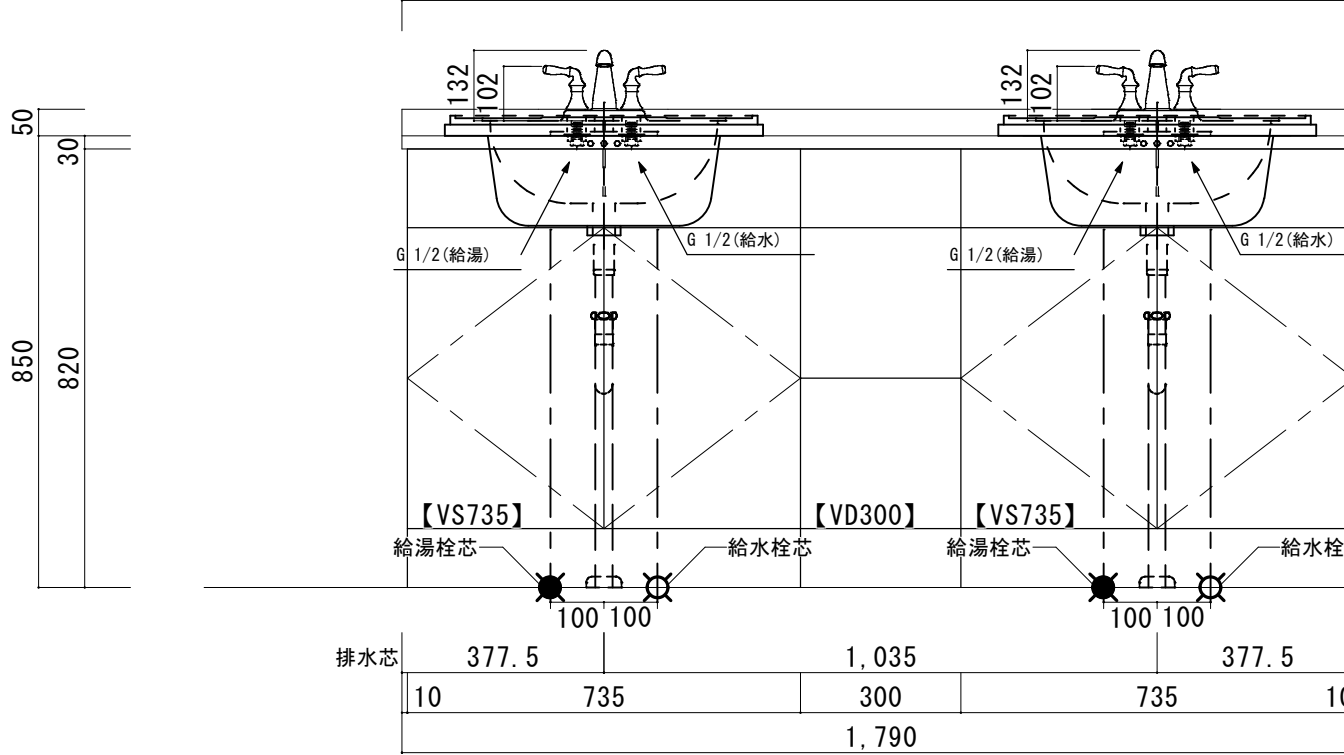
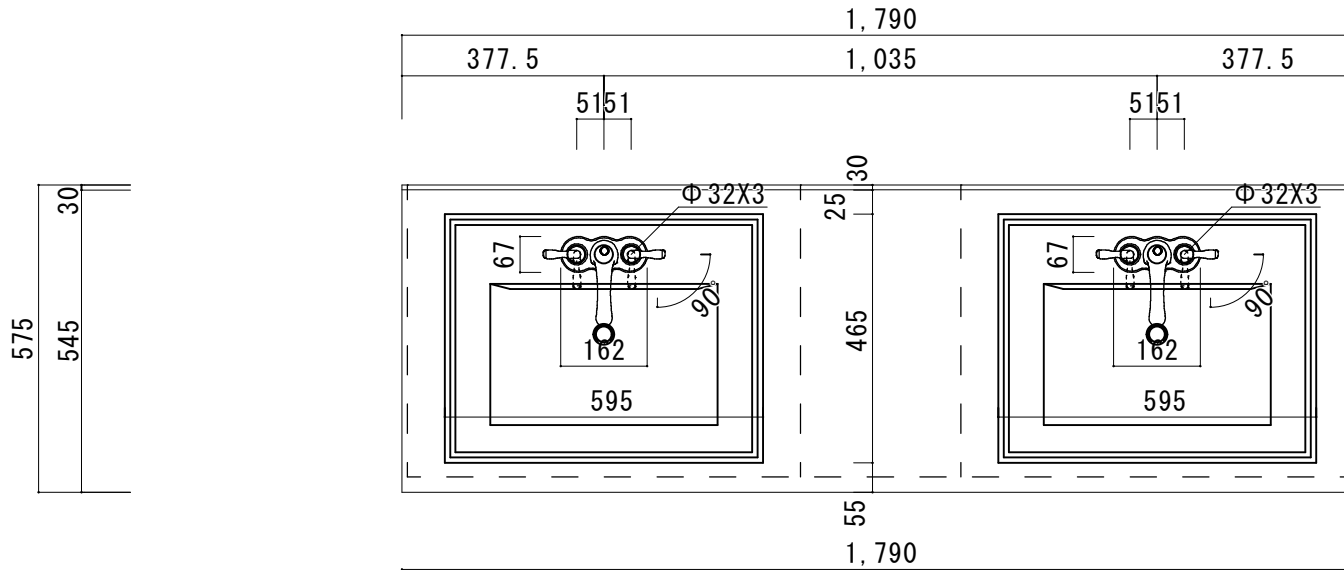
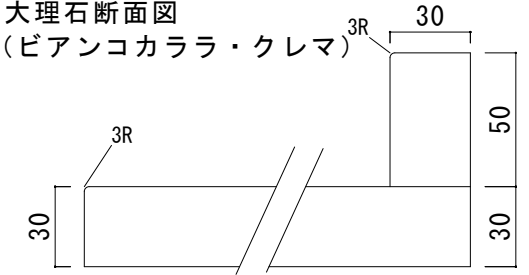
## 大理石カウンター仕様

カウンターサイズ	W1790 (2ボウル)
カウンター材種	大理石カウンター
キャビネット	ホワイト塗装orトリュフ塗装
ボウル	ヌクエア洗面ボウル
水栓セット	KOHLER K-393-N4-〇〇
排水トラップ	ホップアップドレイン + ストラップ (KL床排水)
キャビネットツマミ	別途選択

備考

### 大理石断面図

(ビアンコカララ・クレマ)



HOWDY

DATE 2024.02.01  
DRAWER A

UPDATE

PROJECT

TITLE

ハウディー洗面詳細図 W1790

SCALE A3 1:10

No.S10

R4SFS-1790