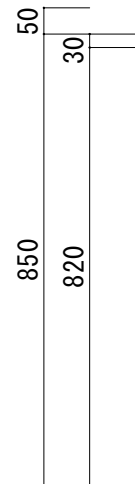
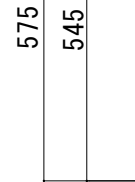
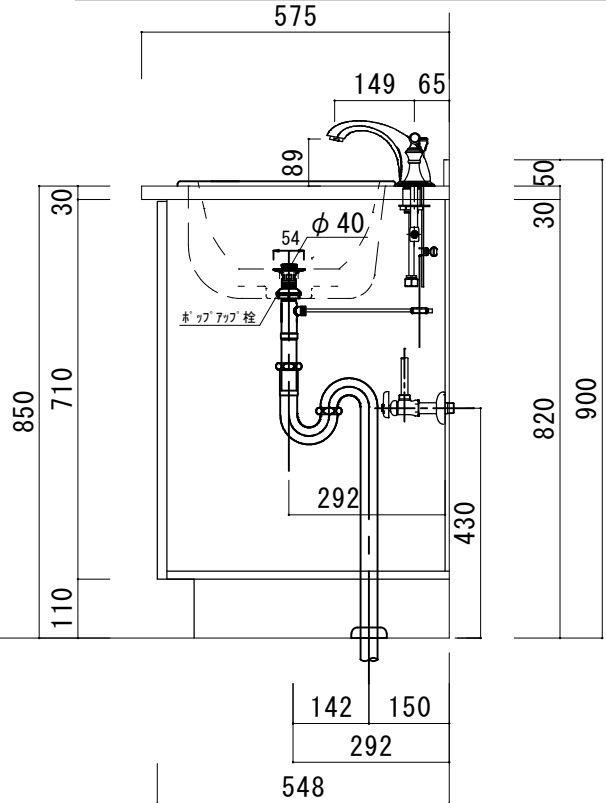
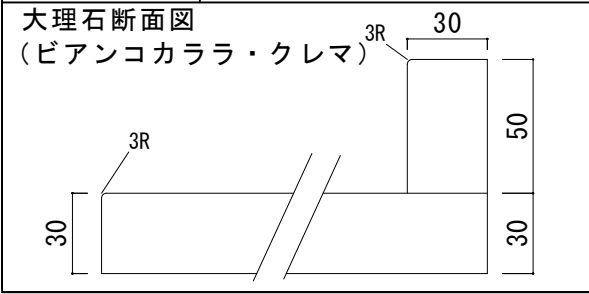


大理石カウンター仕様	
カウンターサイズ	W755
カウンター材種	大理石カウンター
キャビネット	ホワイト塗装orトリュフ塗装
ボウル	ラウンド洗面ボウル
水栓 セット	KOHLER K-394-4-〇〇
排水 トラップ	ホップアップドレイン + Sトラップ (KL床排水)
キャビネット ツマミ	別途選択
備 考	



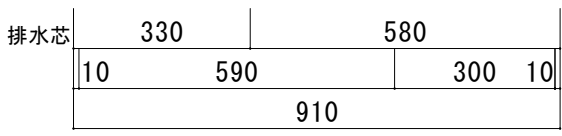
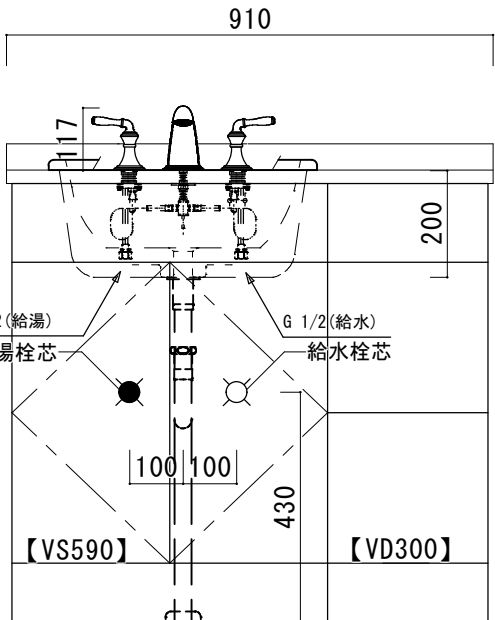
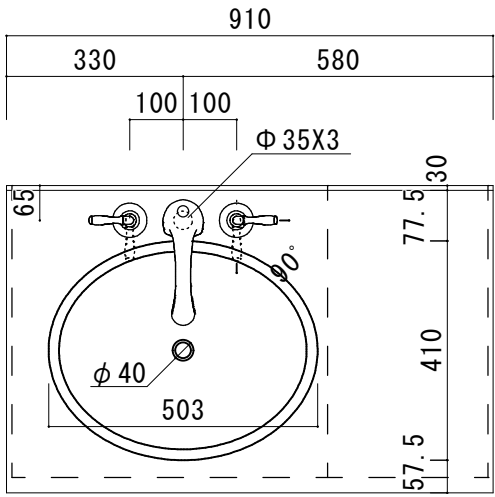
HOWDY

DATE	2024. 02. 01	UPDATE	
DRAWER	A		

PROJECT	
---------	--

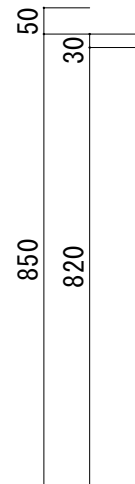
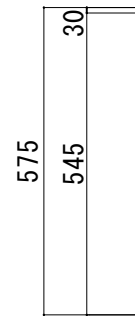
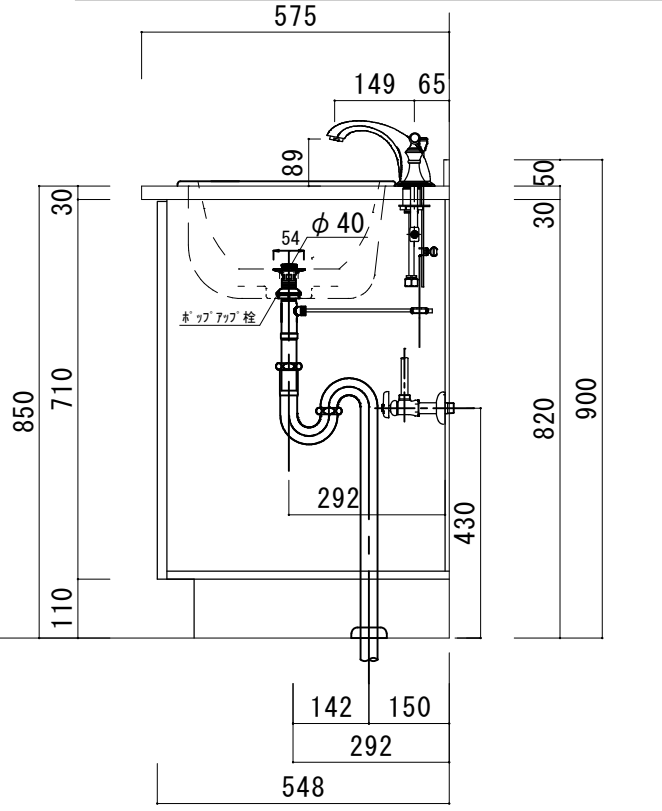
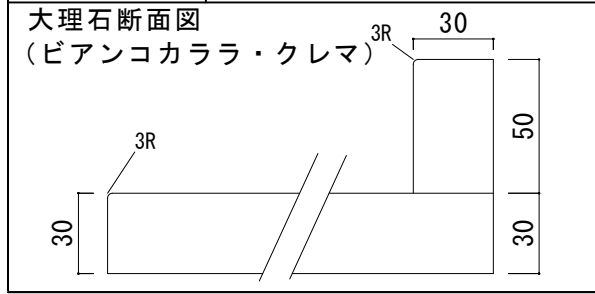
TITLE	ハウディー洗面詳細図 W755
-------	-----------------

SCALE	A3 1:10
No.	S1
	R8SWS-755

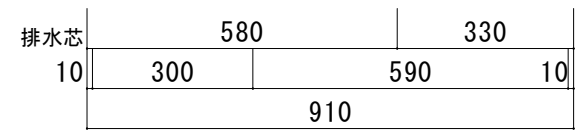
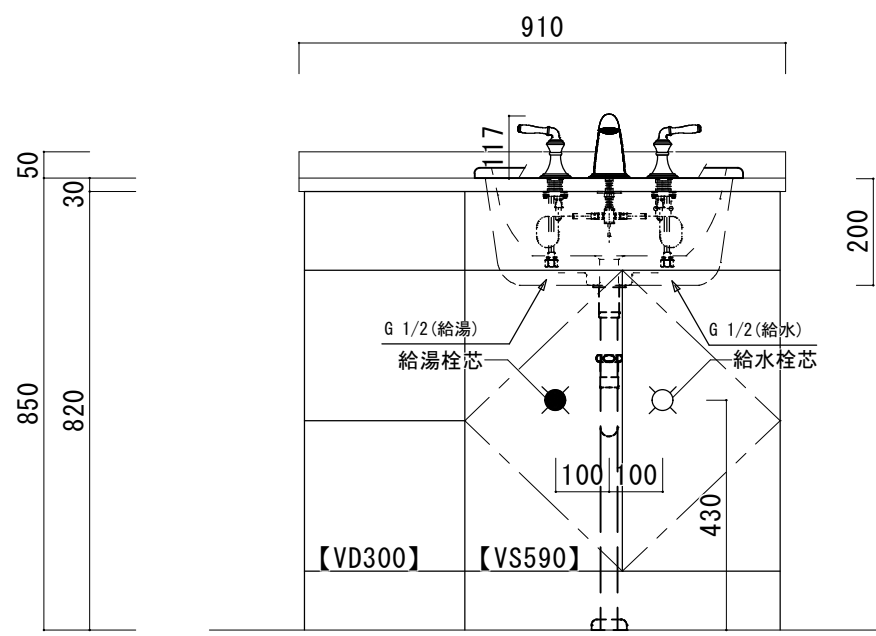
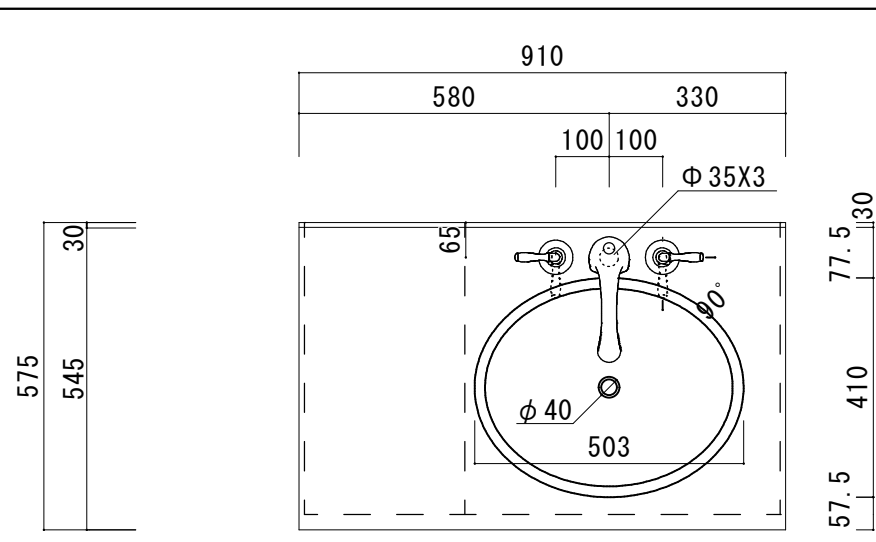


大理石カウンター仕様

カウンターサイズ	W910L
カウンター材種	大理石カウンター
キャビネット	ホワイト塗装orトリュフ塗装
ボウル	ラウンド洗面ボウル
水栓セット	KOHLER K-394-4-○○
排水トラップ	ホップアップドレイン + Sトラップ (KL床排水)
キャビネットツマミ	別途選択
備考	

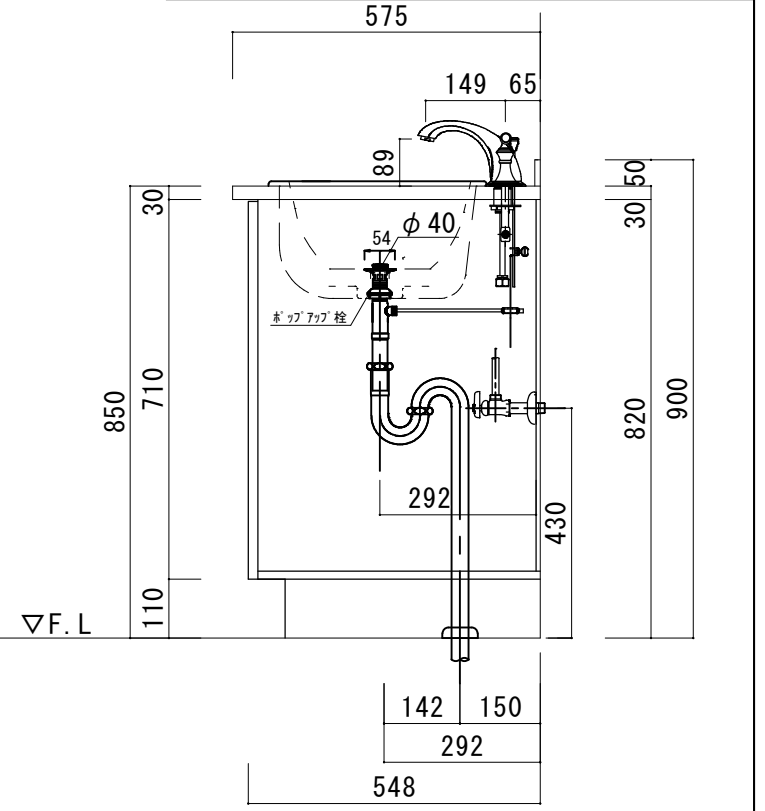
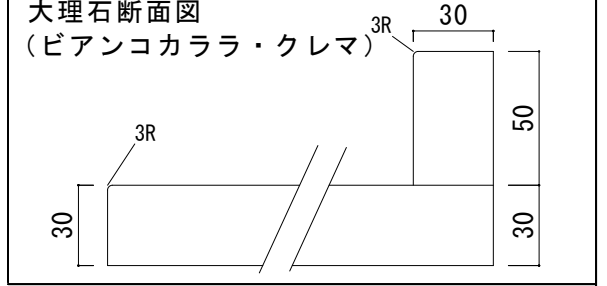


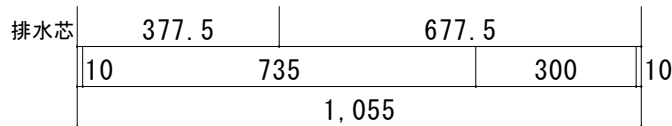
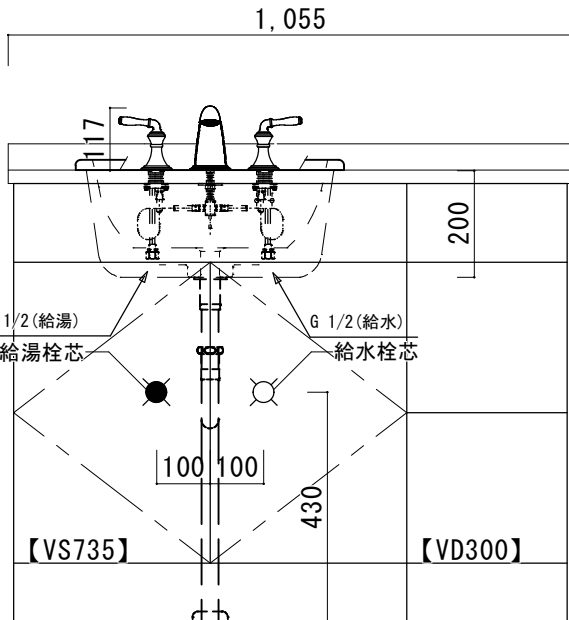
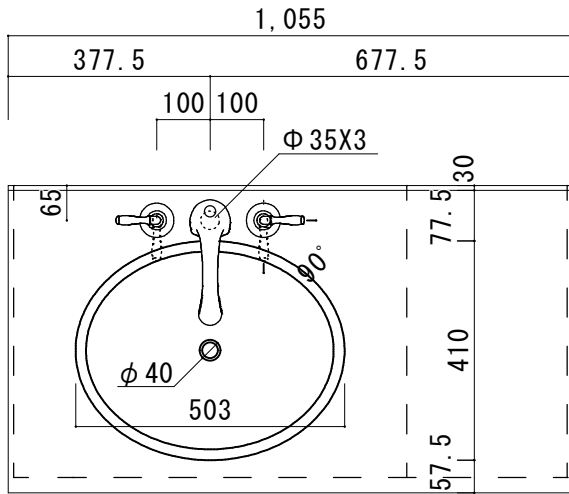
▽F.L



大理石カウンター仕様

カウンターサイズ	W910R
カウンター材種	大理石カウンター
キャビネット	ホワイト塗装orトリュフ塗装
ボウル	ラウンド洗面ボウル
水栓 セット	KOHLER K-394-4-〇〇
排水 トラップ	ホップアップドレイン + Sトラップ (KL床排水)
キャビネット ツマミ	別途選択
備 考	



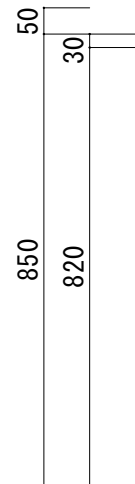
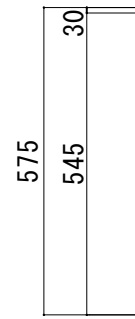
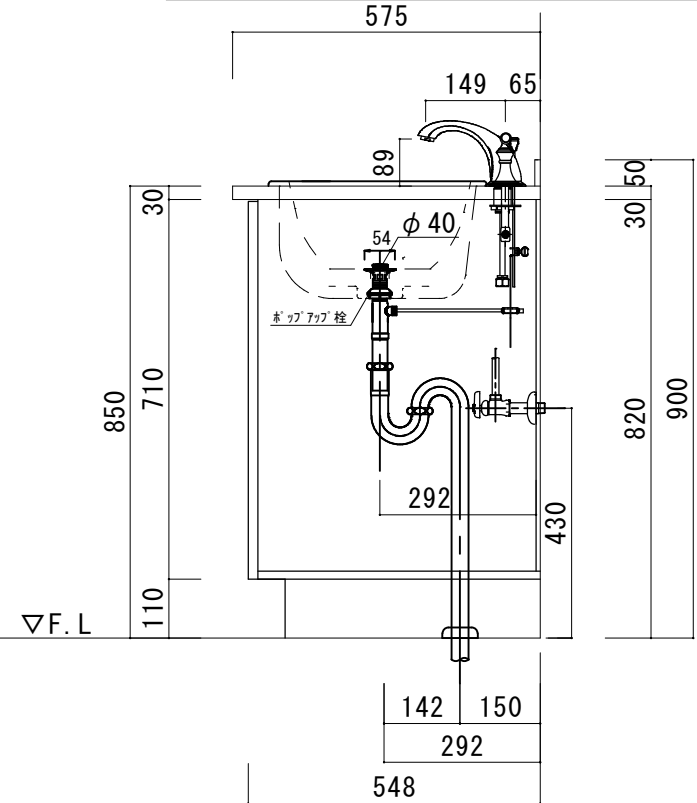


大理石カウンター仕様

カウンターサイズ	W1055L
カウンター材種	大理石カウンター
キャビネット	ホワイト塗装 or トリュフ塗装
ボウル	ラウンド洗面ボウル
水栓セット	KOHLER K-394-4-〇〇
排水トラップ	ホップアップドレイン + Sトラップ (KL床排水)
キャビネットツマミ	別途選択
備考	

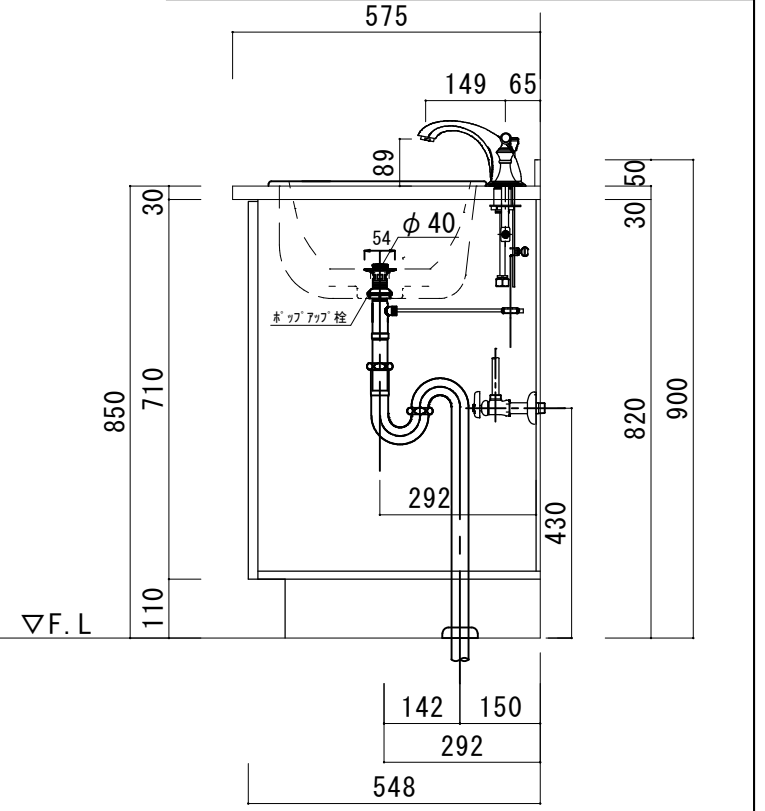
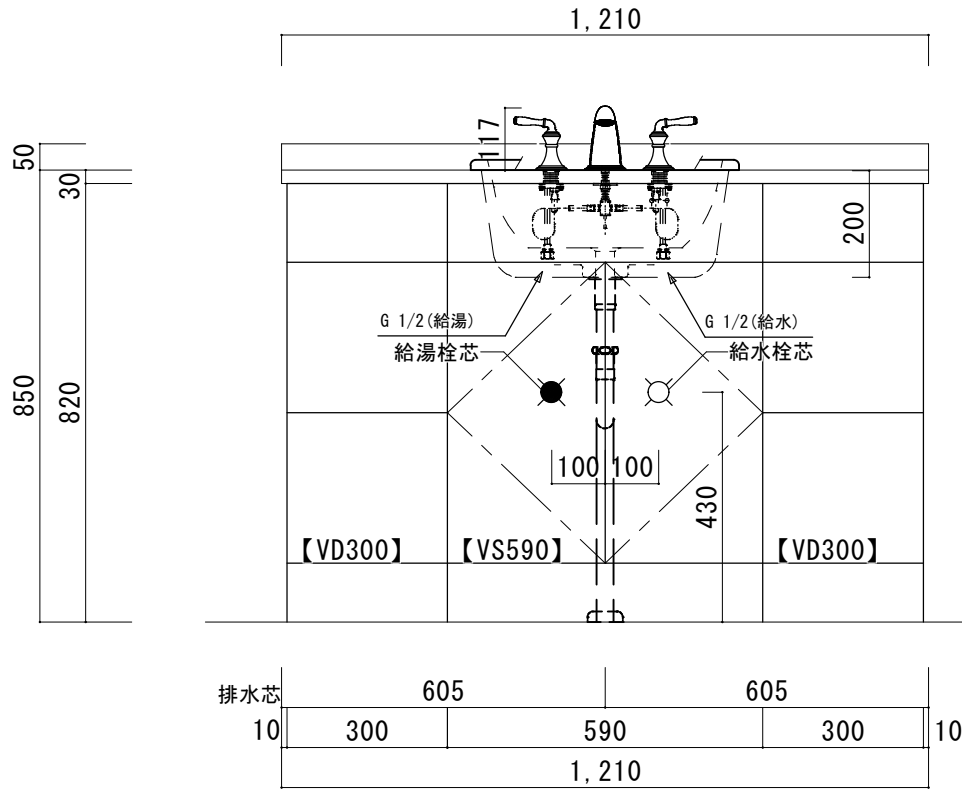
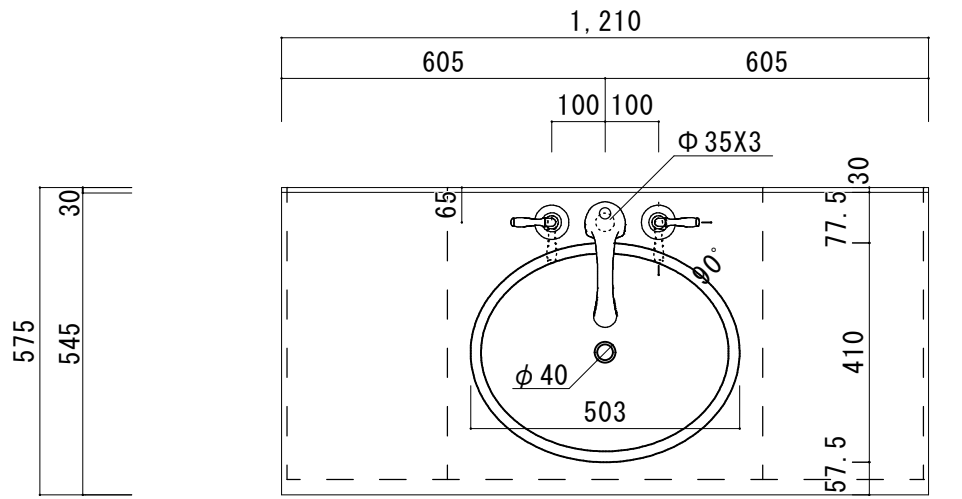
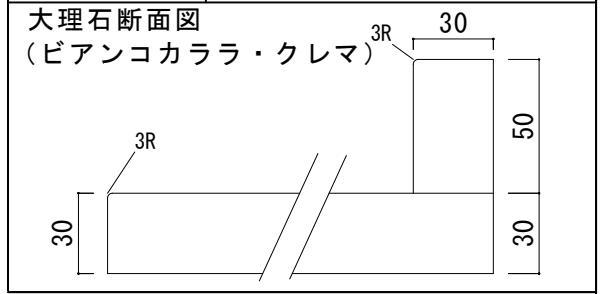
大理石断面図
(ビアンコカララ・クレマ)

Marble cross-section diagram showing a 30mm thick slab with a 3R radius and a 50mm high backsplash.



大理石カウンター仕様

カウンターサイズ	W1210
カウンター材種	大理石カウンター
キャビネット	ホワイト塗装orトリュフ塗装
ボウル	ラウンド洗面ボウル
水栓セット	KOHLER K-394-4-○○
排水トラップ	ホップアップドレイン + Sトラップ (KL床排水)
キャビネットツマミ	別途選択
備考	

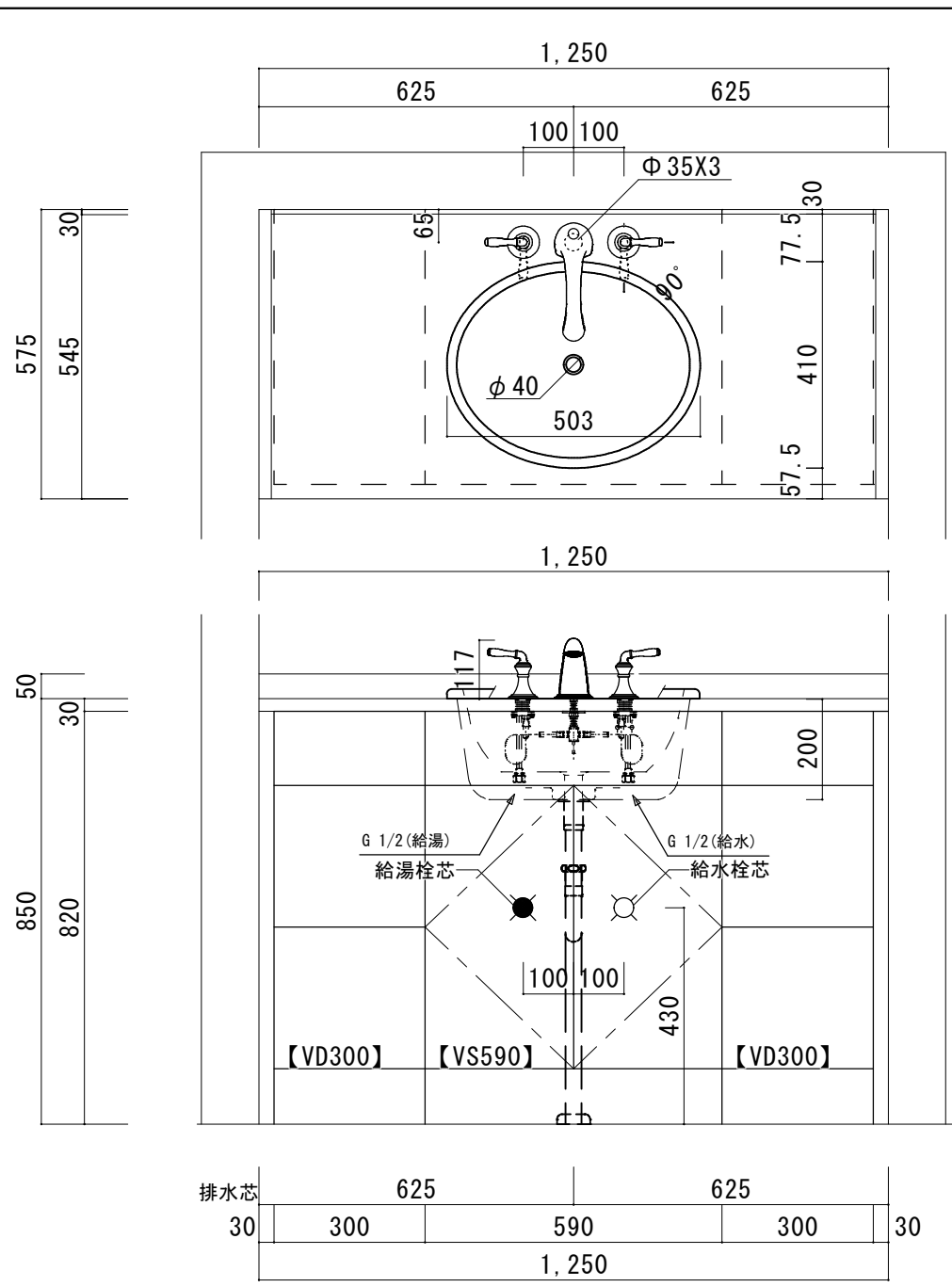


HOWDY

DATE	2024.02.01	UPDATE		PROJECT	
DRAWER	A				

TITLE
ハウディー洗面詳細図 W1210

SCALE	A3 1:10	No. S6	R8SWS-1210
-------	---------	--------	------------

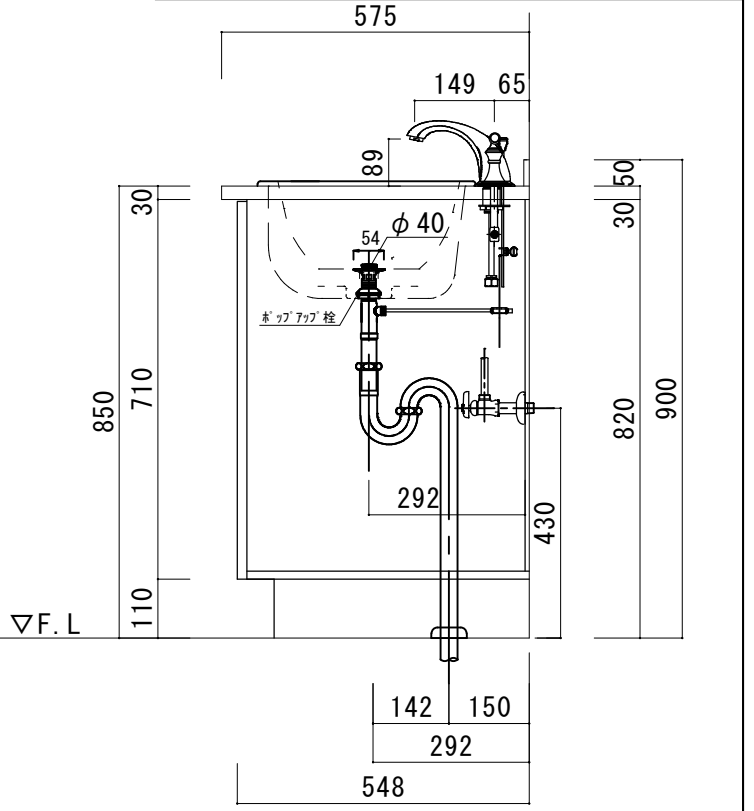


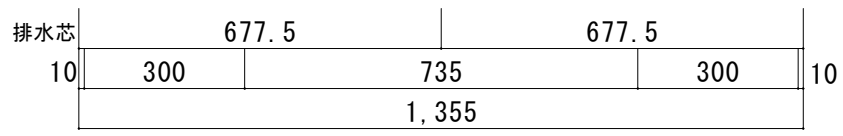
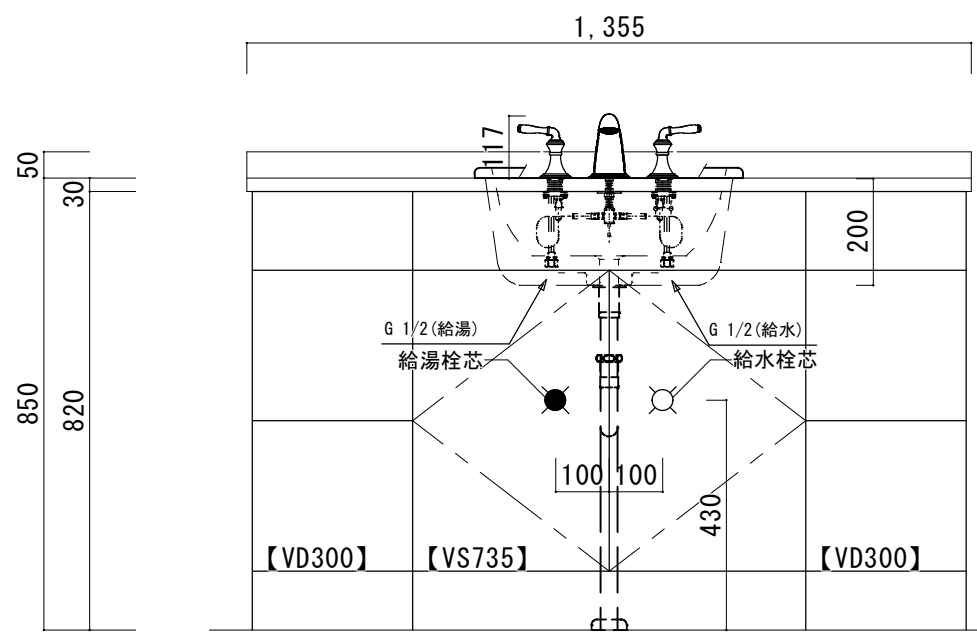
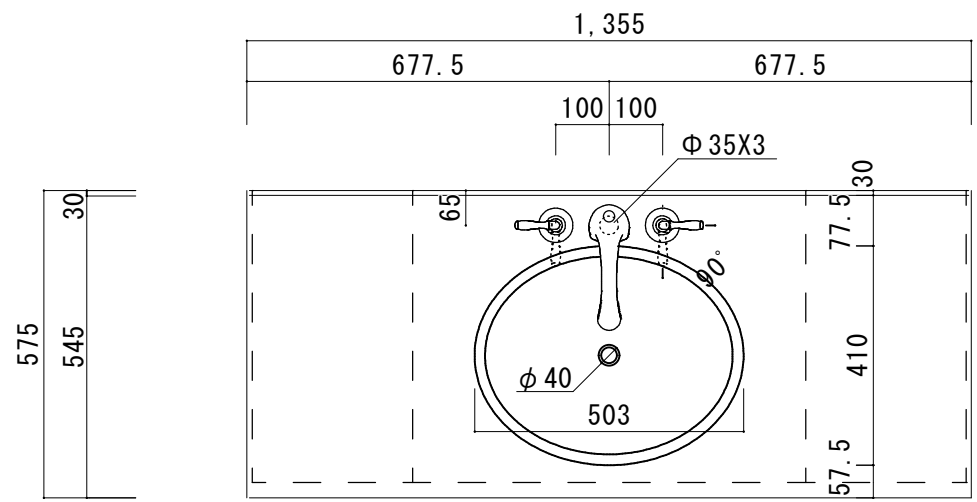
大理石カウンター仕様

カウンターサイズ	W1250 (Wall to wallタイプ)
カウンター材種	大理石カウンター
キャビネット	ホワイト塗装orトリュフ塗装
ボウル	ラウンド洗面ボウル
水栓セット	KOHLER K-394-4-〇〇
排水トラップ	ホップアップドレイン + Sトラップ (KL床排水)
キャビネットツマミ	別途選択
備考	

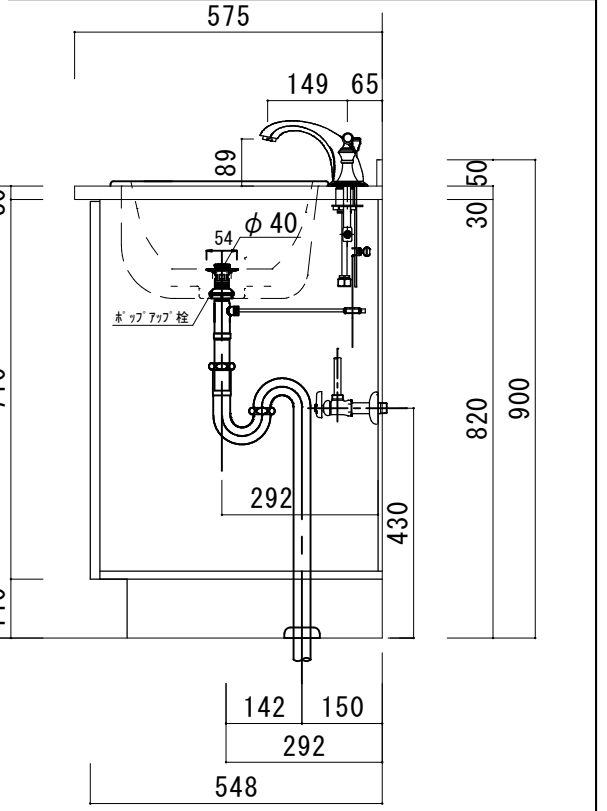
大理石断面図
(ビアンコカララ・クレマ)

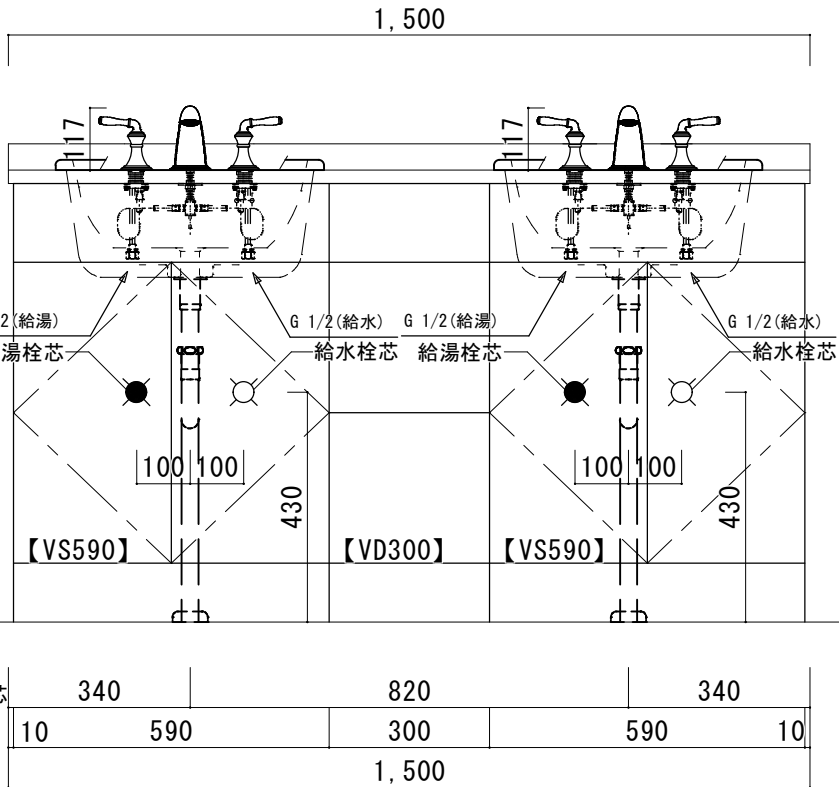
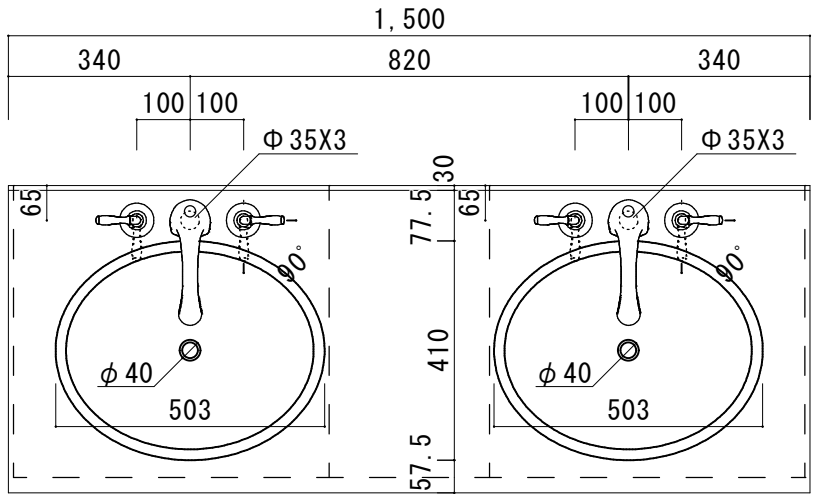
3R 30 50 30





大理石カウンター仕様	
カウンターサイズ	W1355
カウンター材種	大理石カウンター
キャビネット	ホワイト塗装orトリュフ塗装
ボウル	ラウンド洗面ボウル
水栓 セット	KOHLER K-394-4-〇〇
排水 トラップ	ホップアップドレイン + Sトラップ (KL床排水)
キャビネット ツマミ	別途選択
備 考	

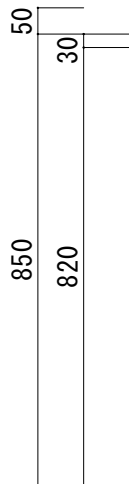
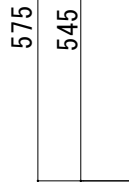
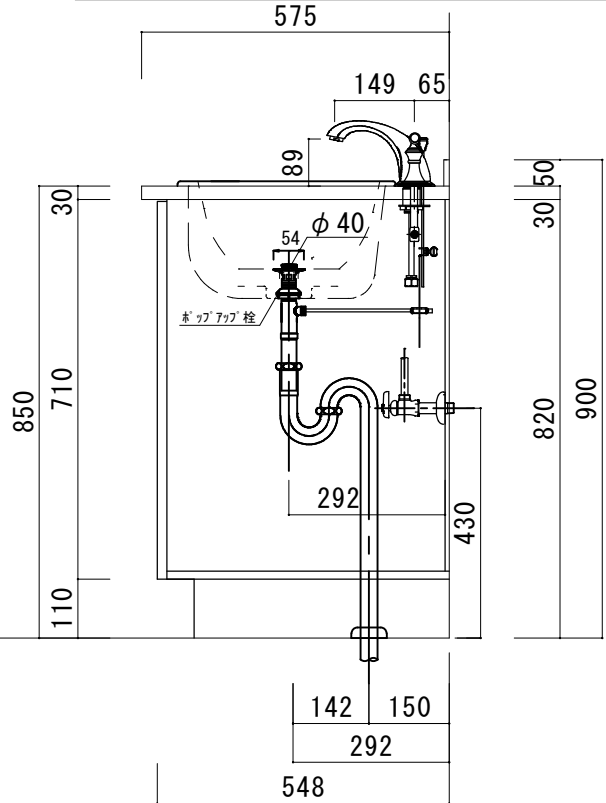


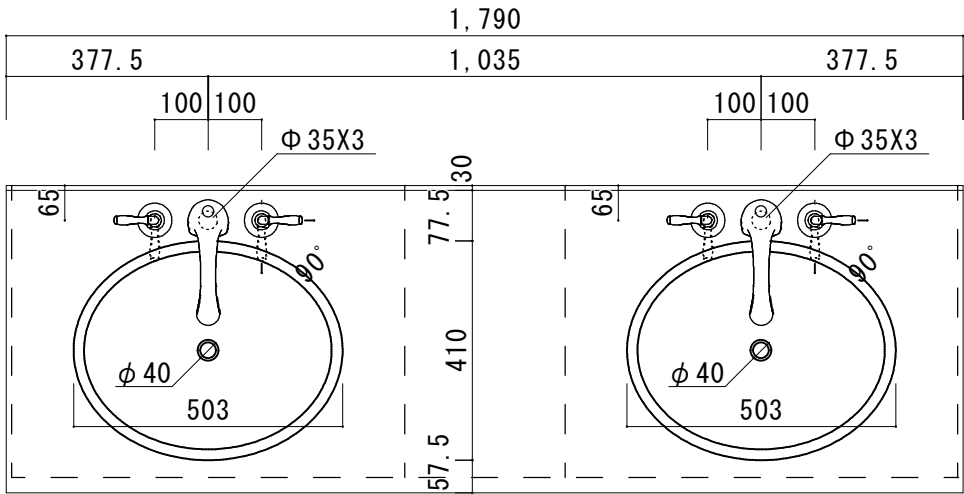


大理石カウンター仕様

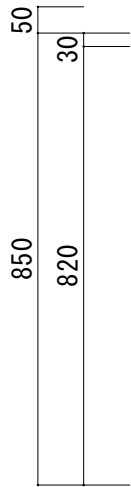
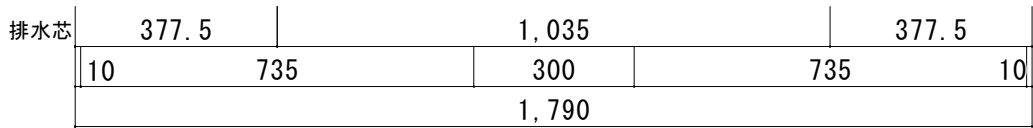
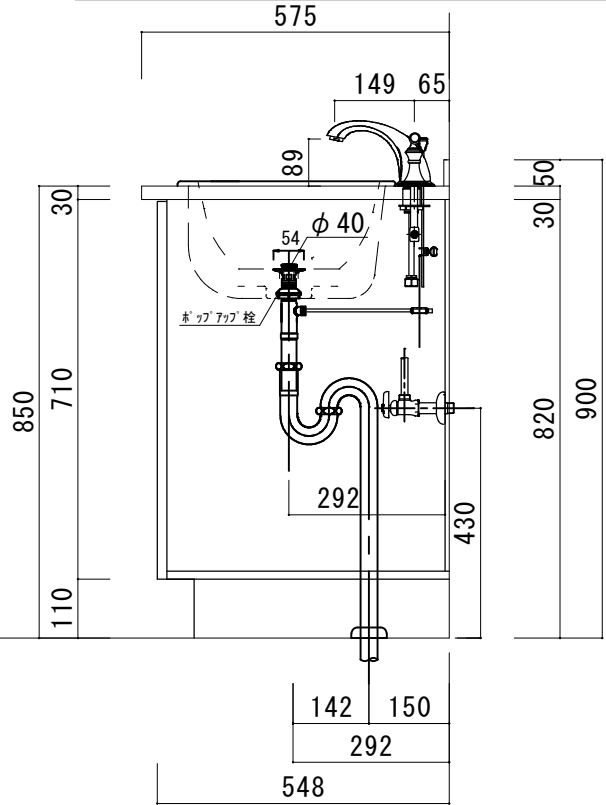
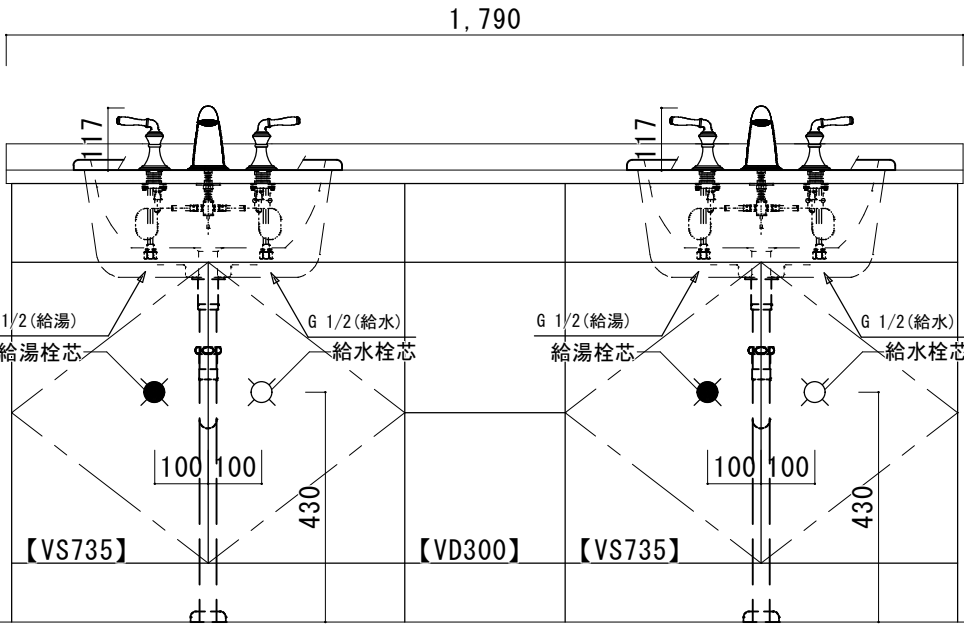
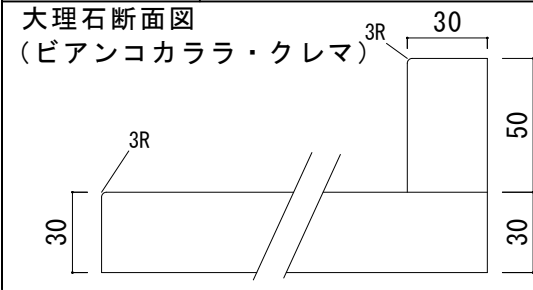
カウンターサイズ	W1500 (2ボウル)
カウンター材種	大理石カウンター
キャビネット	ホワイ塗装orトリュフ塗装
ボウル	ラウンド洗面ボウル
水栓 セット	KOHLER K-394-4-〇〇
排水 トラップ	ホップアップドレイン + ストラップ (KL床排水)
キャビネット ツマミ	別途選択
備考	

大理石断面図
(ビアンコカララ・クレマ)





大理石カウンター仕様	
カウンターサイズ	W1790 (2ボウル)
カウンター材種	大理石カウンター
キャビネット	ホワイト塗装orトリュフ塗装
ボウル	ラウンド洗面ボウル
水栓 セット	KOHLER K-394-4-〇〇
排水 トラップ	ホップアップドレイン + Sトラップ (KL床排水)
キャビネット ツマミ	別途選択
備考	



HOWDY

DATE 2024.02.01
DRAWER A

UPDATE

PROJECT

TITLE
ハウディー洗面詳細図 W1790

SCALE
A3 1:10

No. S10
R8SWS-1790