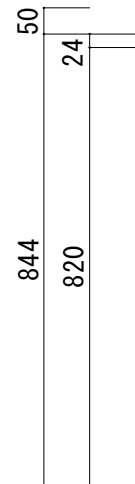
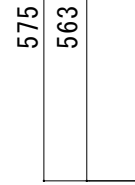
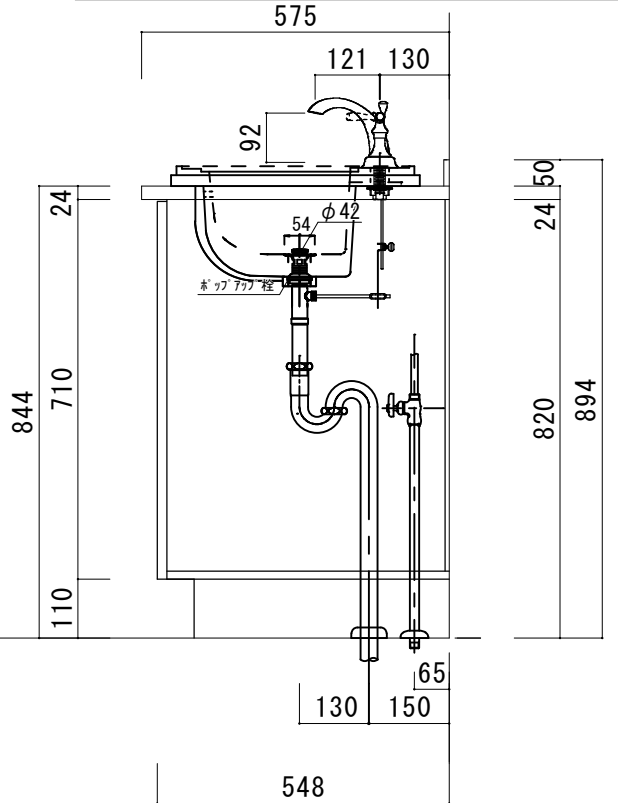
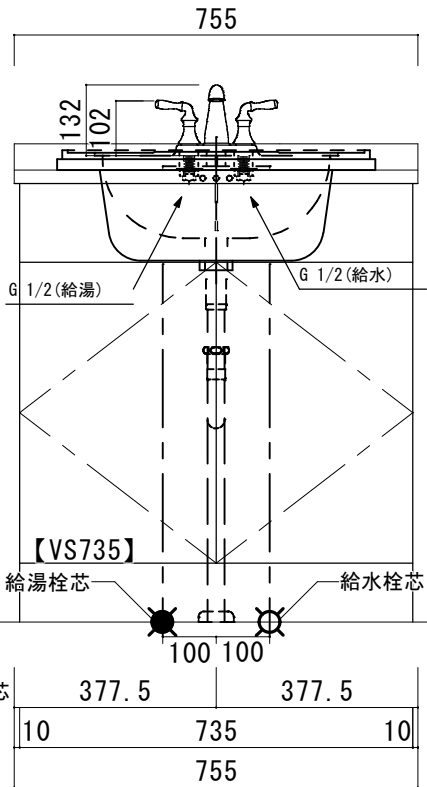
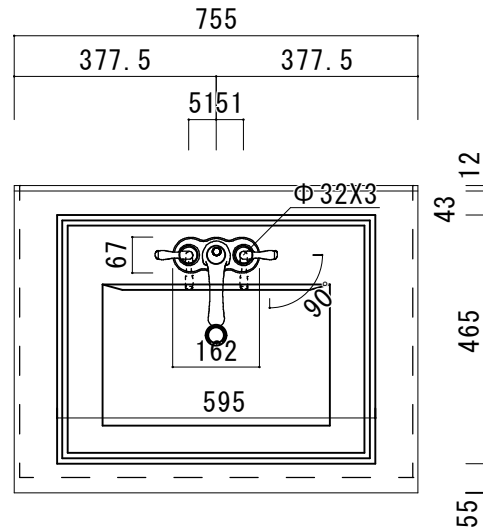
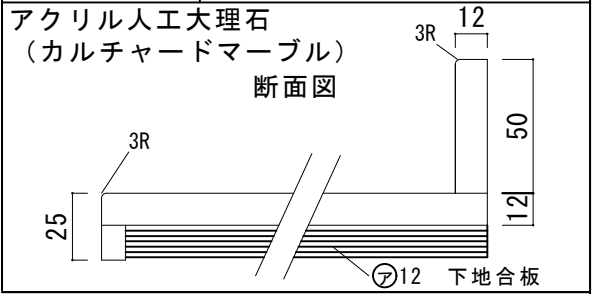


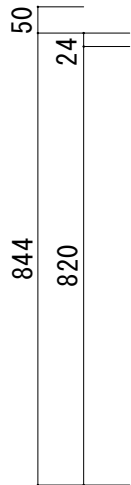
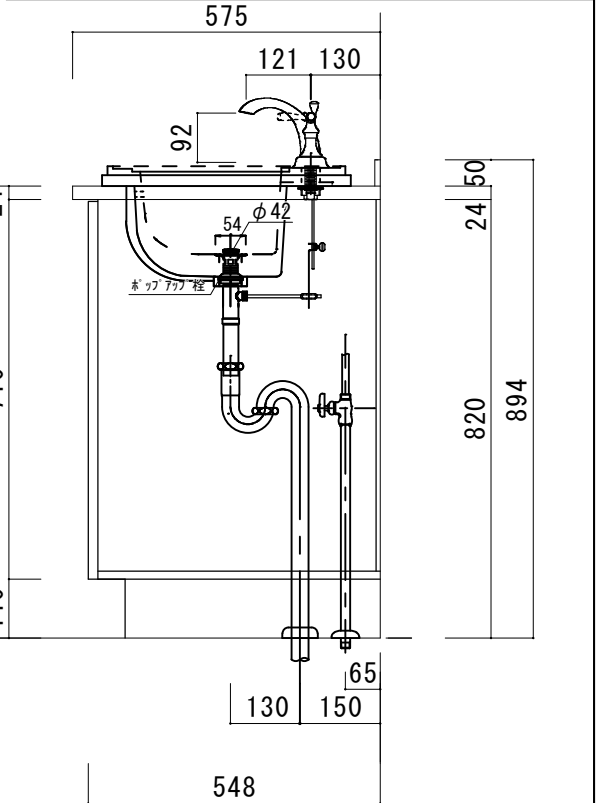
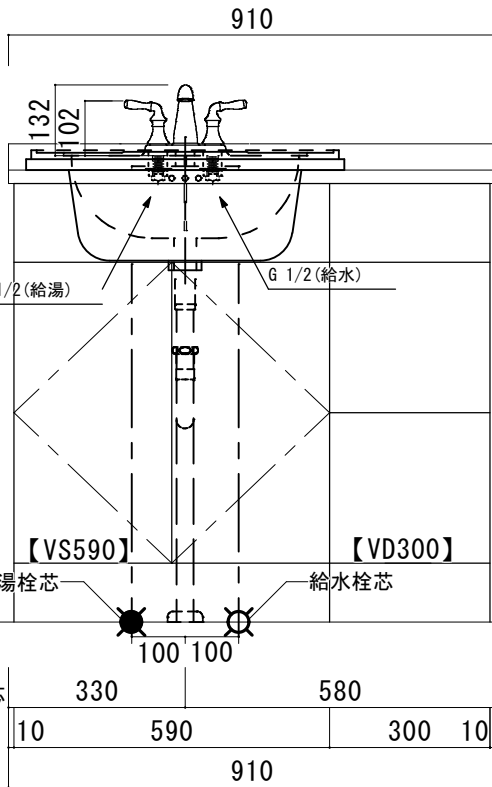
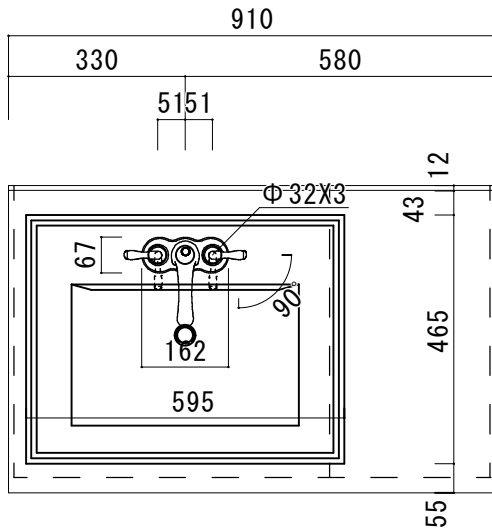
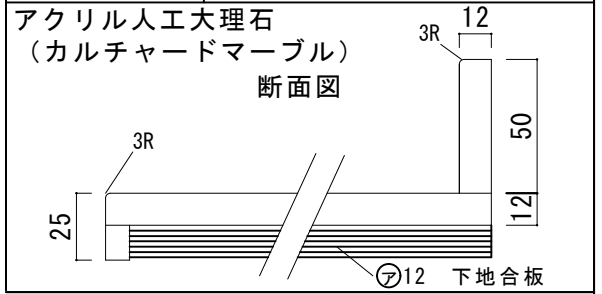
アクリル人工大理石カウンター仕様

カウンターサイズ	W755
カウンター材種	アクリル人工大理石 (カルチャードマーブル)
キャビネット	ホワイト塗装 or トリュフ塗装
ボウル	スクエア洗面ボウル
水栓セット	KOHLER K-393-N4-〇〇
排水トラップ	ホップアップドレイン + Sトラップ (KL床排水)
キャビネットツマミ	別途選択
備考	



アクリル人工大理石カウンター仕様

カウンターサイズ	W910L
カウンター材種	アクリル人工大理石 (カルチャードマーブル)
キャビネット	ホワイト塗装 or トリュフ塗装
ボウル	スクエア洗面ボウル
水栓セット	KOHLER K-393-N4-〇〇
排水トラップ	ホップアップドレイン + Sトラップ (KL床排水)
キャビネットツマミ	別途選択
備考	



HOWDY

DATE 2024.02.01
DRAWER A

UPDATE

PROJECT

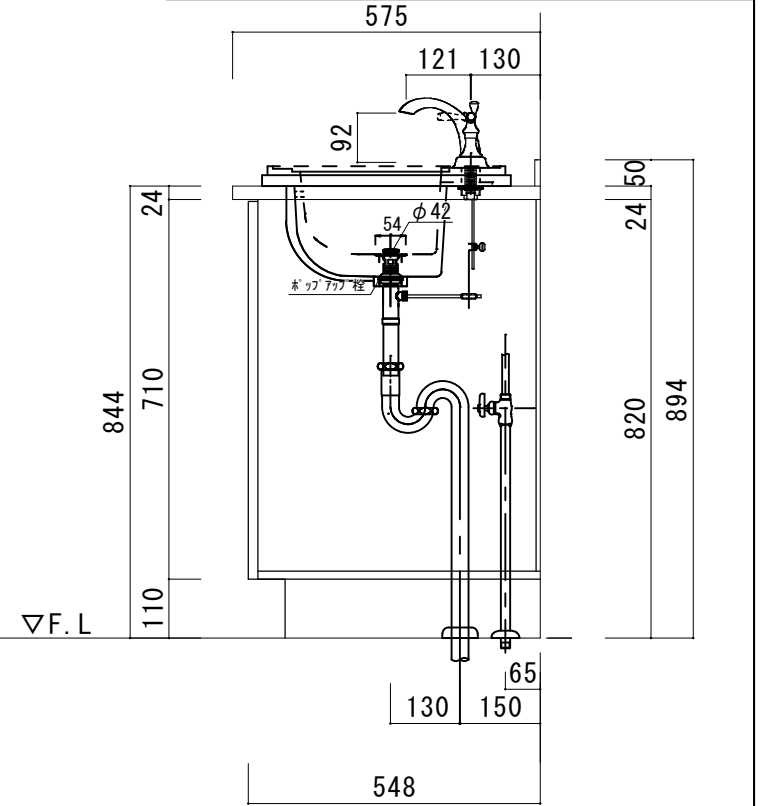
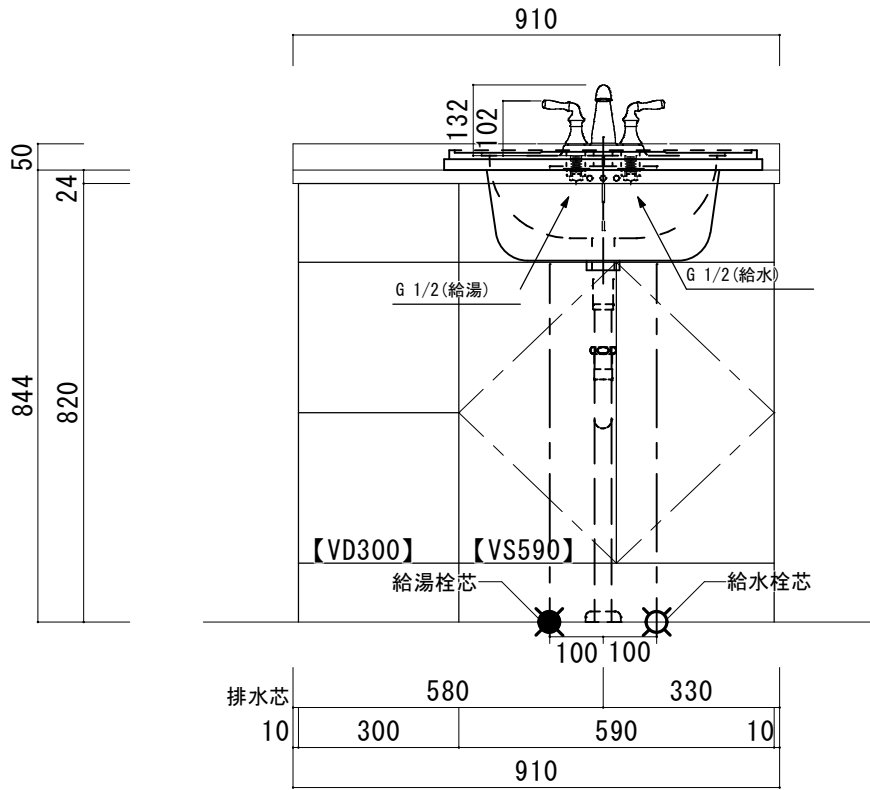
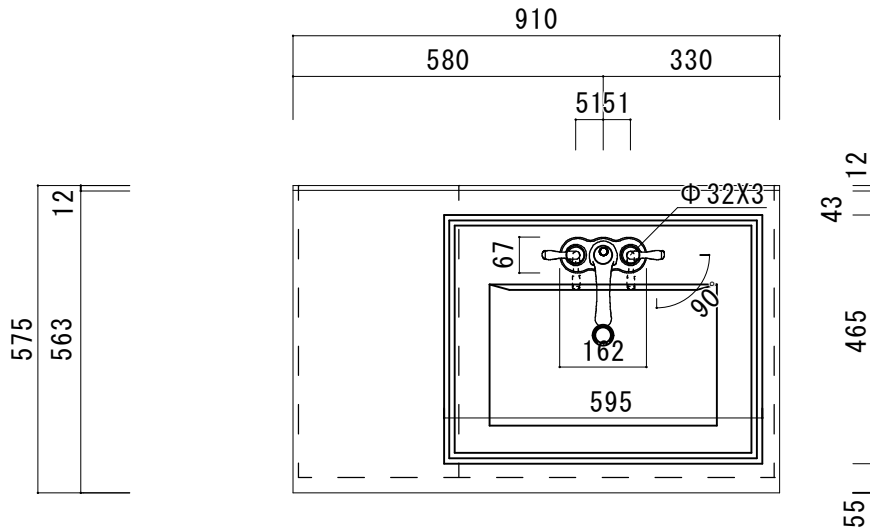
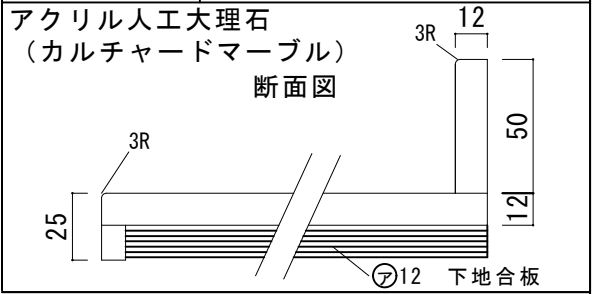
TITLE
ハウディー洗面詳細図 W910L

SCALE
A3 1:10

No. S2
R4AFS-910L

アクリル人工大理石カウンター仕様

カウンターサイズ	W910R
カウンター材種	アクリル人工大理石 (カルチャードマーブル)
キャビネット	ホワイト塗装orトリュフ塗装
ボウル	多クエア洗面ボウル
水栓セット	KOHLER K-393-N4-〇〇
排水トラップ	ホップアップドレイン + Sトラップ (KL床排水)
キャビネットツマミ	別途選択
備考	



HOWDY

DATE 2024.02.01
DRAWER A

UPDATE

PROJECT

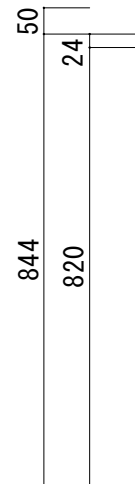
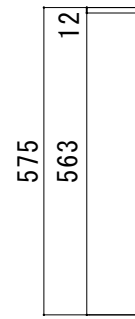
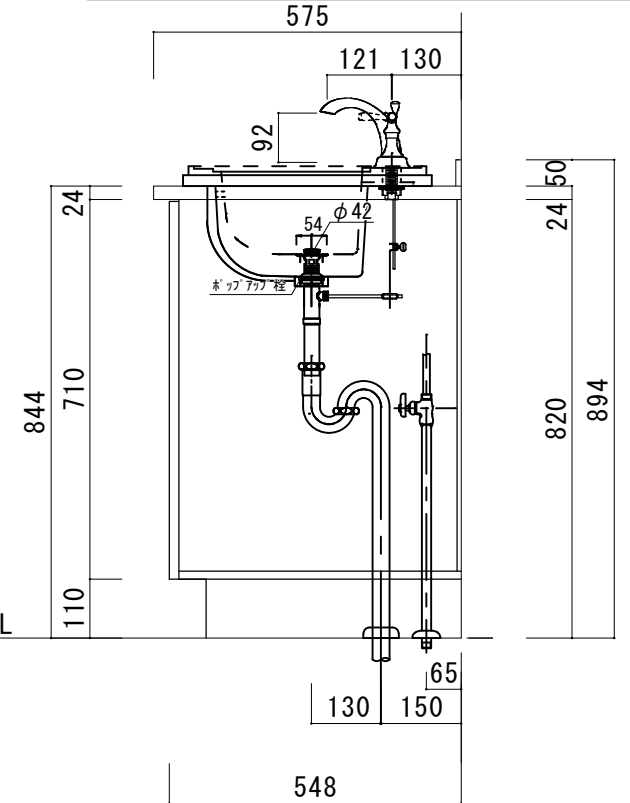
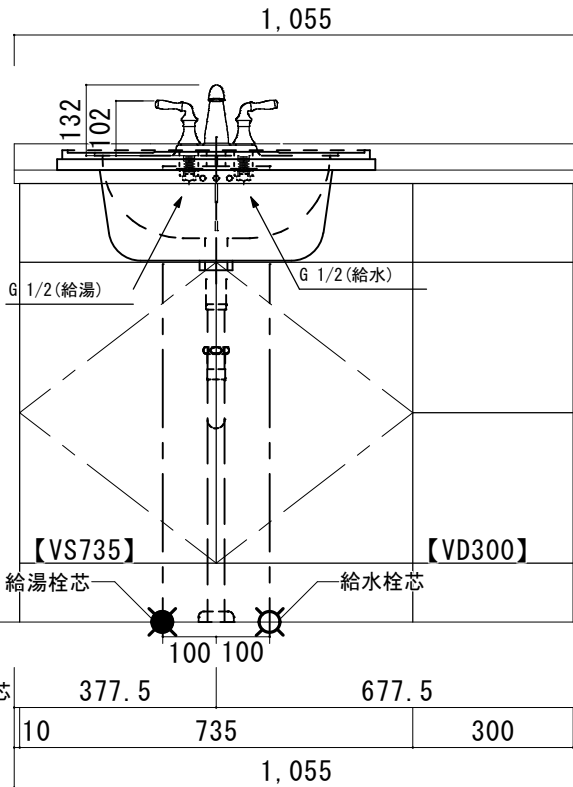
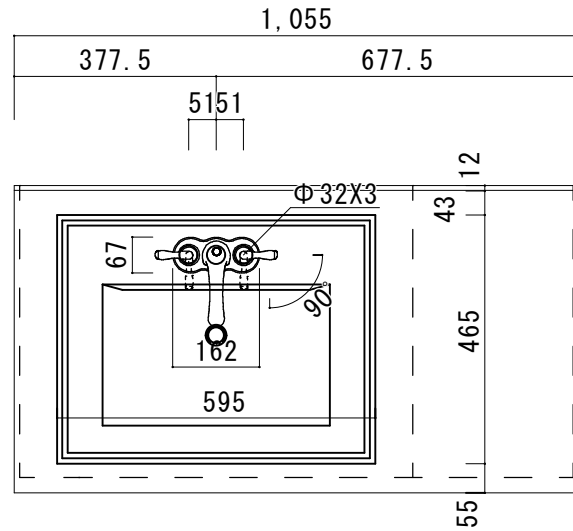
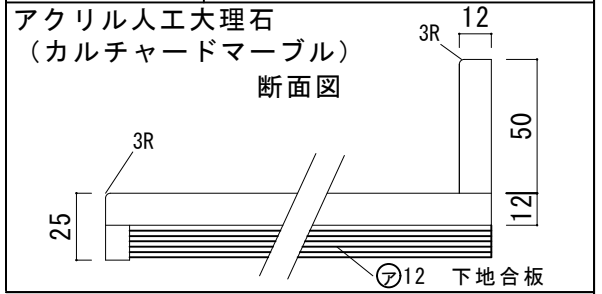
TITLE
ハウディー洗面詳細図 W910R

SCALE
A3 1:10

No. S3
R4AFS-910R

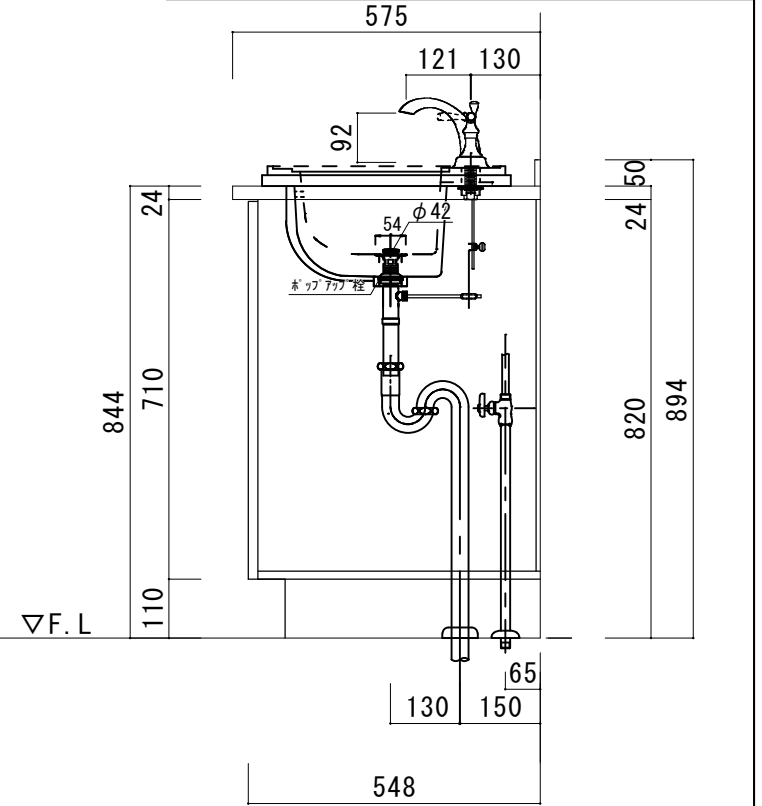
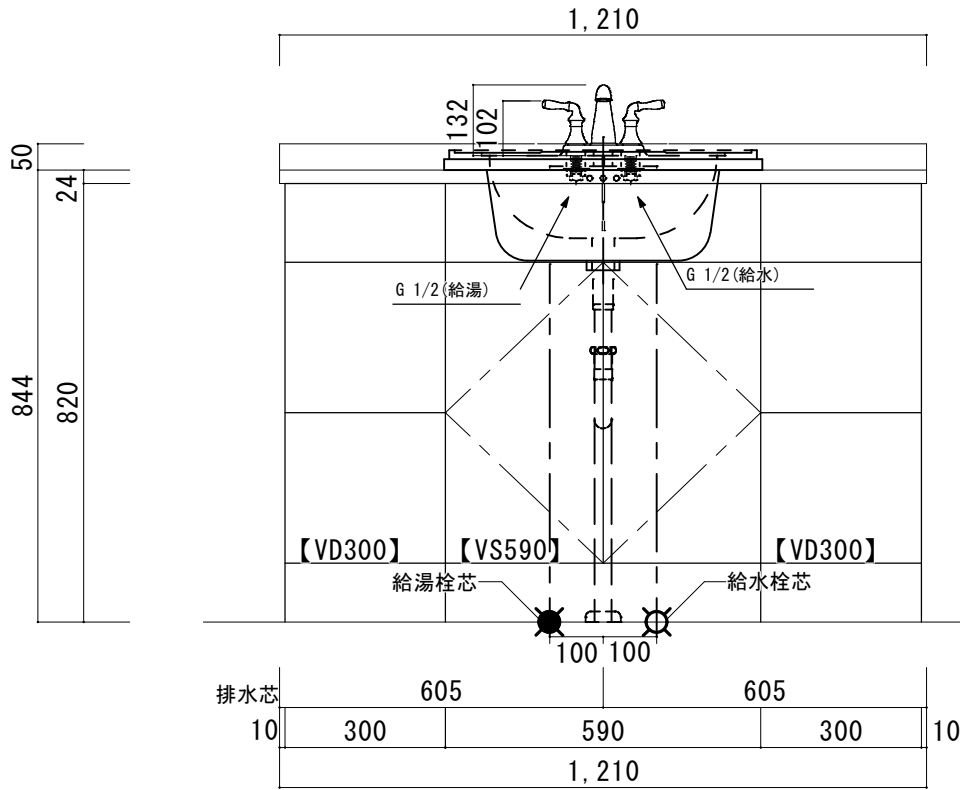
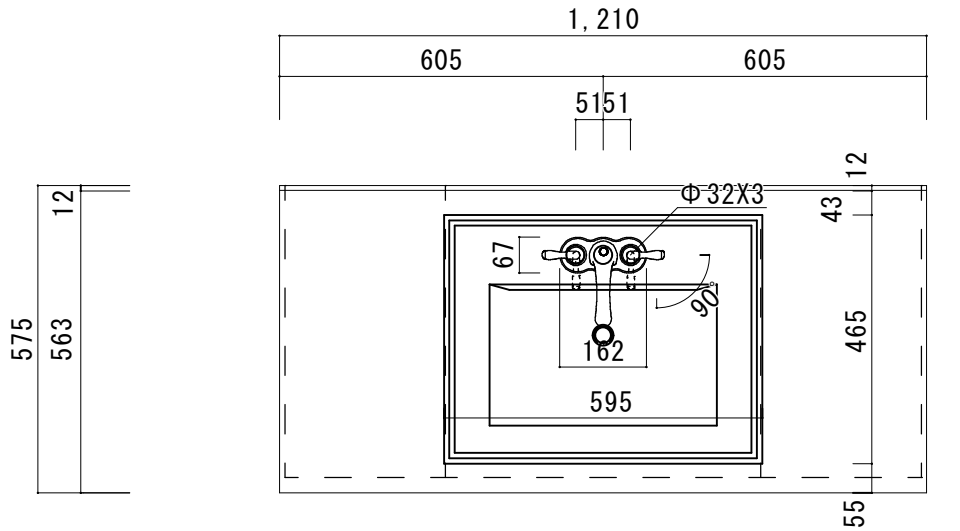
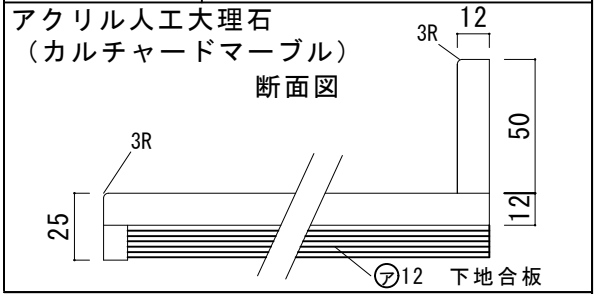
アクリル人工大理石カウンター仕様

カウンターサイズ	W1055L
カウンター材種	アクリル人工大理石 (カルチャードマーブル)
キャビネット	ホワイト塗装 or トリュフ塗装
ボウル	スクエア洗面ボウル
水栓セット	KOHLER K-393-N4-〇〇
排水トラップ	ホップアップドレイン + Sトラップ (KL床排水)
キャビネットツマミ	別途選択
備考	



アクリル人工大理石カウンター仕様

カウンターサイズ	W1210
カウンター材種	アクリル人工大理石 (カルチャードマーブル)
キャビネット	ホワイト塗装 or トリュフ塗装
ボウル	スクエア洗面ボウル
水栓セット	KOHLER K-393-N4-〇〇
排水トラップ	ホップアップドレイン + Sトラップ (KL床排水)
キャビネットツマミ	別途選択
備考	



HOWDY

DATE 2024.02.01

DRAWER A

UPDATE

PROJECT

TITLE

ハウディー洗面詳細図 W1210

SCALE

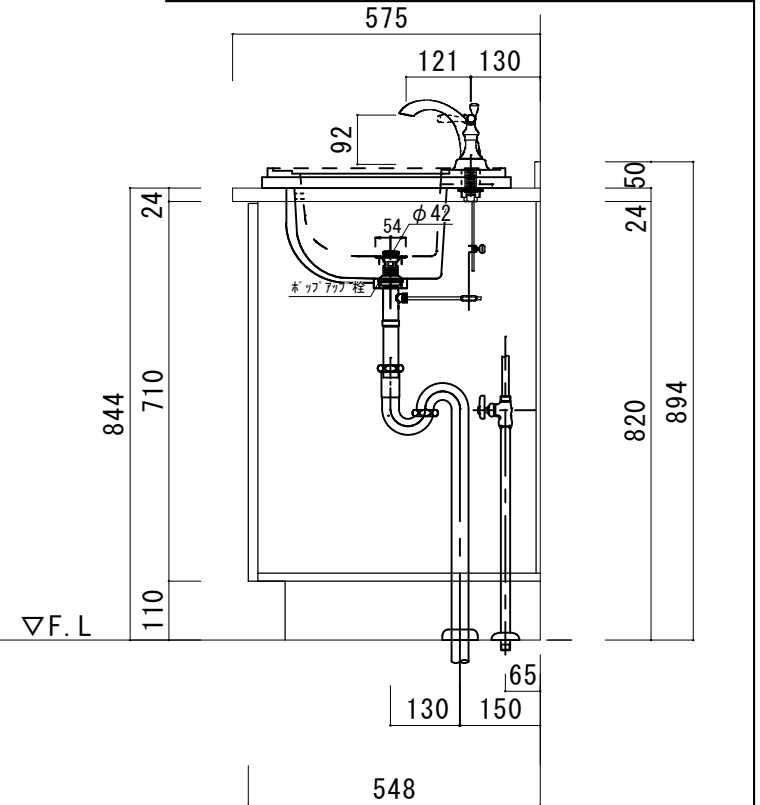
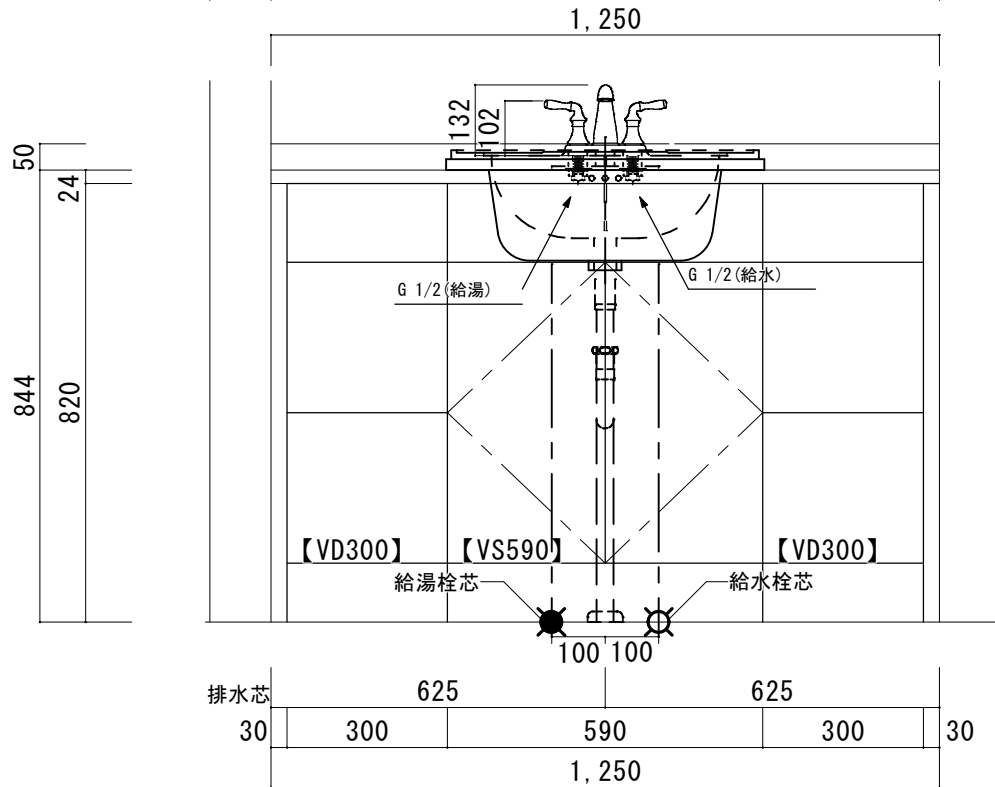
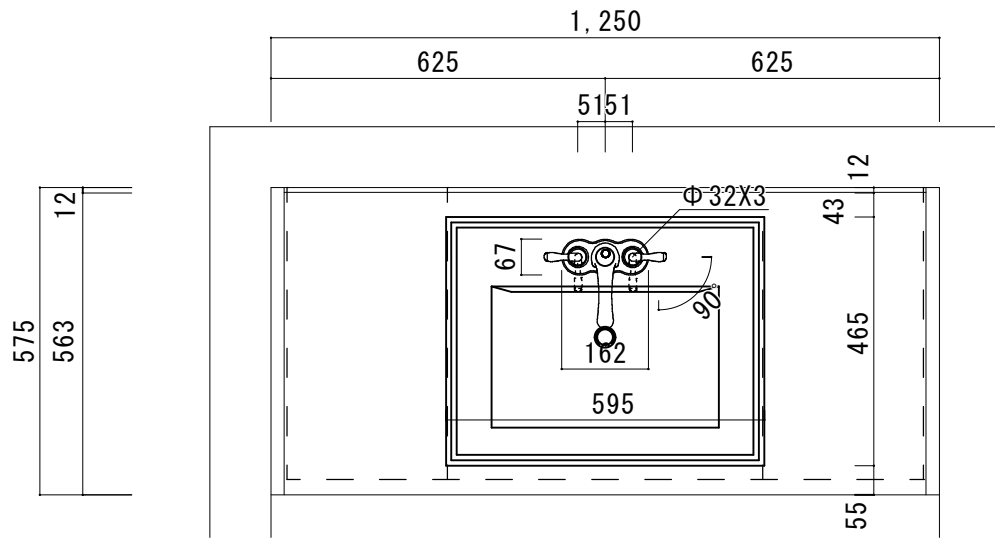
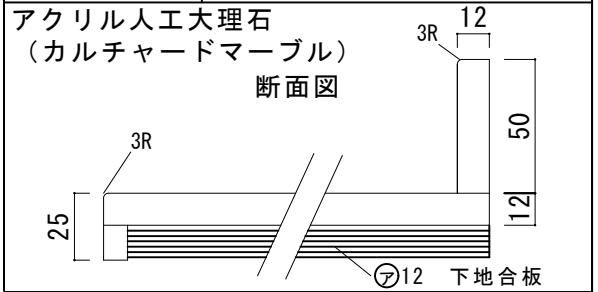
A3 1:10

No. S6

R4AFS-1210

アクリル人工大理石カウンター仕様

カウンターサイズ	W1250 (Wall to wallタイプ)
カウンター材種	アクリル人工大理石 (カルチャードマーブル)
キャビネット	ホワイト塗装 or トリュフ塗装
ボウル	多クエア洗面ボウル
水栓 セット	KOHLER K-393-N4-〇〇
排水 トラップ	ホップアップドレイン + Sトラップ (KL床排水)
キャビネット ツマミ	別途選択
備 考	



HOWDY

DATE	2024. 02. 01	UPDATE		PROJECT	
DRAWER	A				

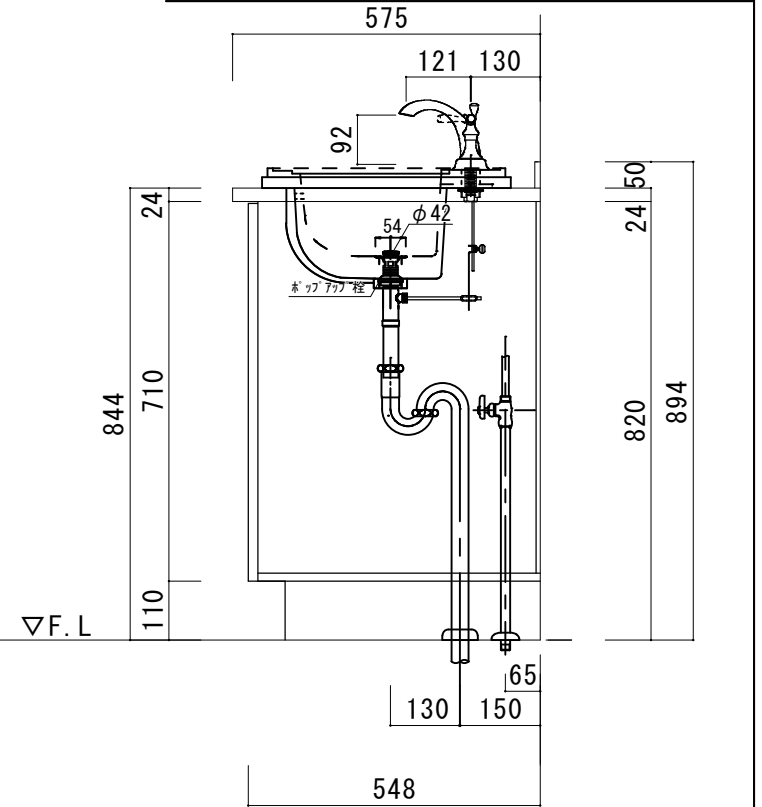
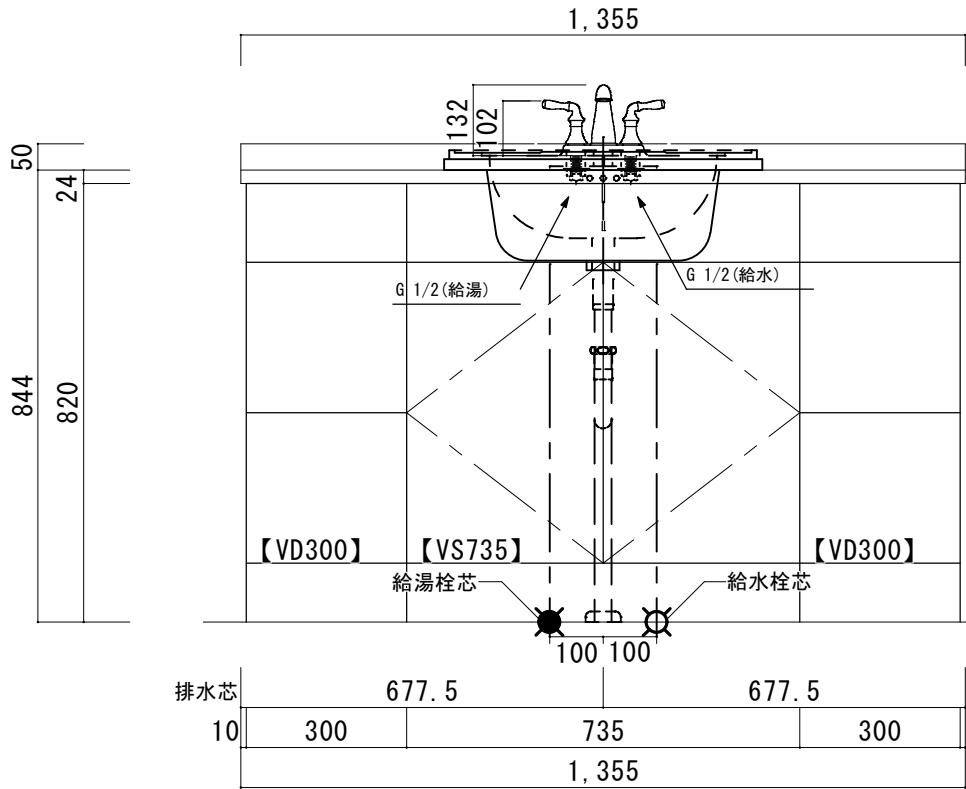
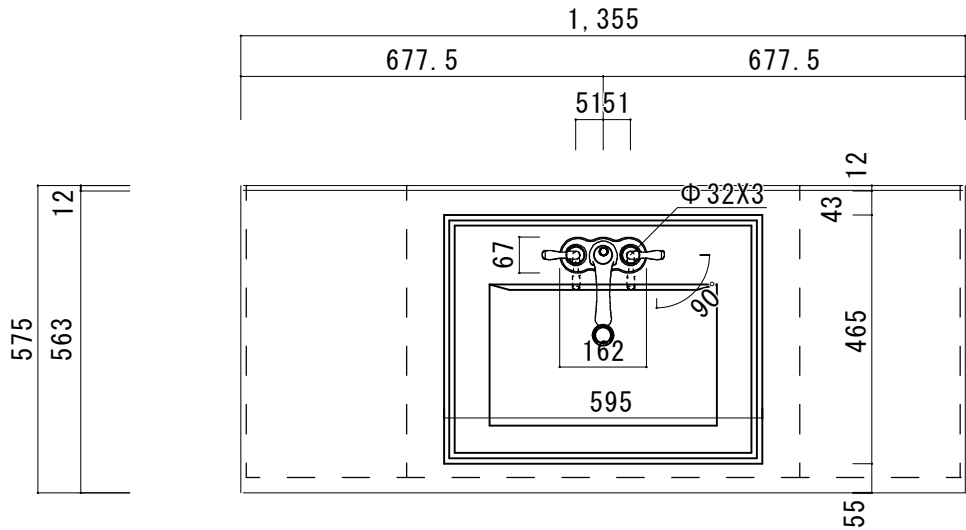
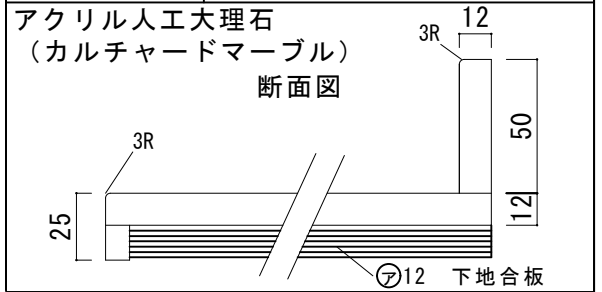
TITLE
ハウディー洗面詳細図 W1250
Wall to Wallタイプ

SCALE
A3 1:10

No. S8
R4AFS-1250

アクリル人工大理石カウンター仕様

カウンターサイズ	W1355
カウンター材種	アクリル人工大理石 (カルチャードマーブル)
キャビネット	ホワイト塗装 or トリュフ塗装
ボウル	多クエア洗面ボウル
水栓セット	KOHLER K-393-N4-〇〇
排水トラップ	ホップアップドレイン + Sトラップ (KL床排水)
キャビネットツマミ	別途選択
備考	



HOWDY

DATE 2024.02.01
DRAWER A

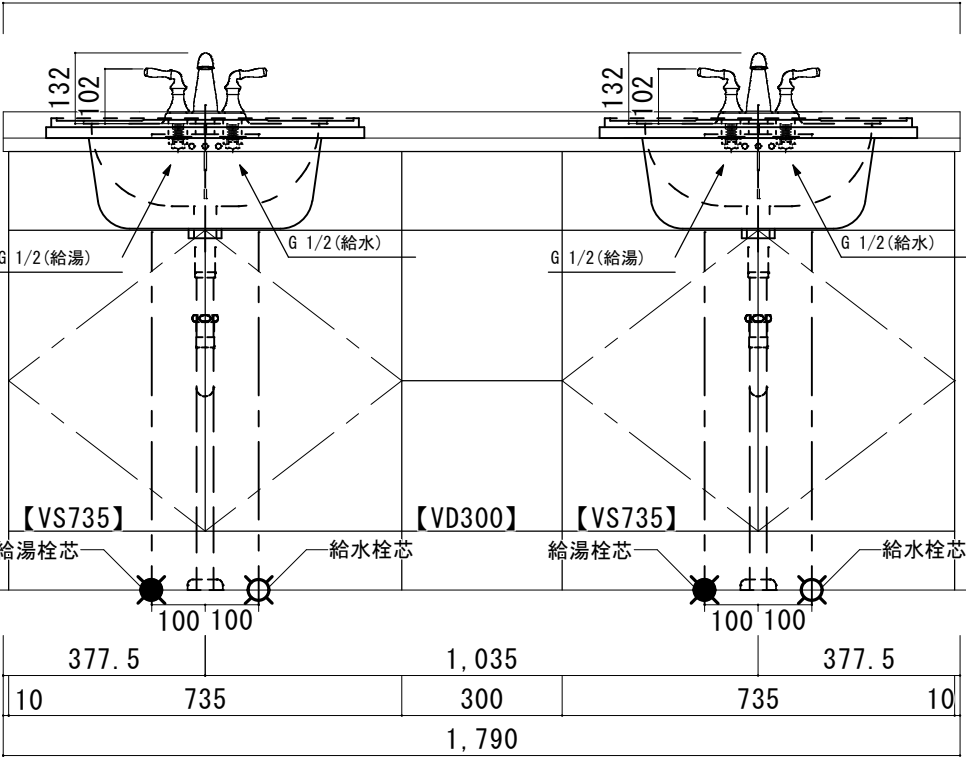
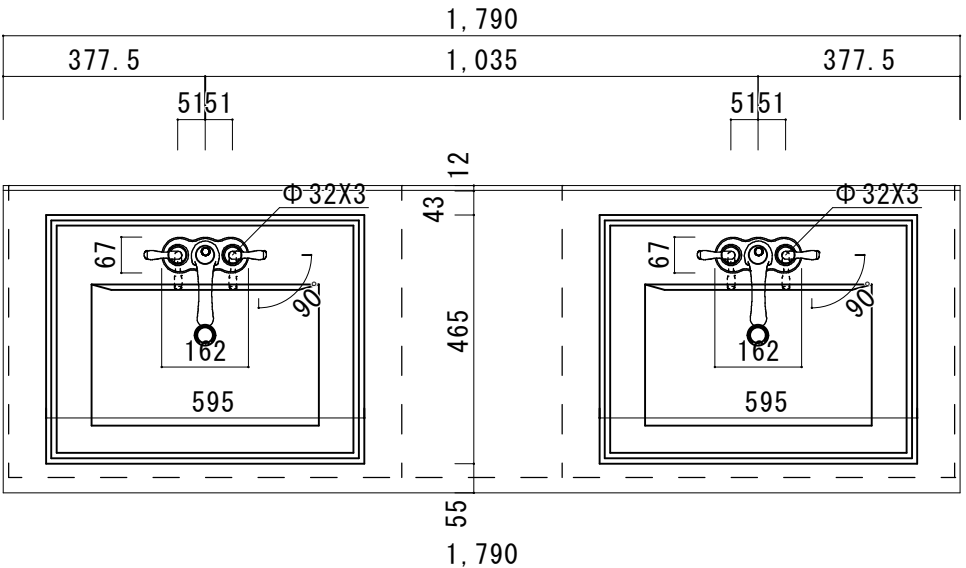
UPDATE

PROJECT

TITLE
ハウディー洗面詳細図 W1355

SCALE
A3 1:10

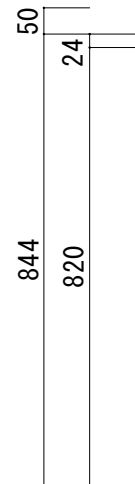
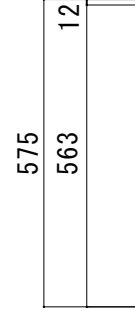
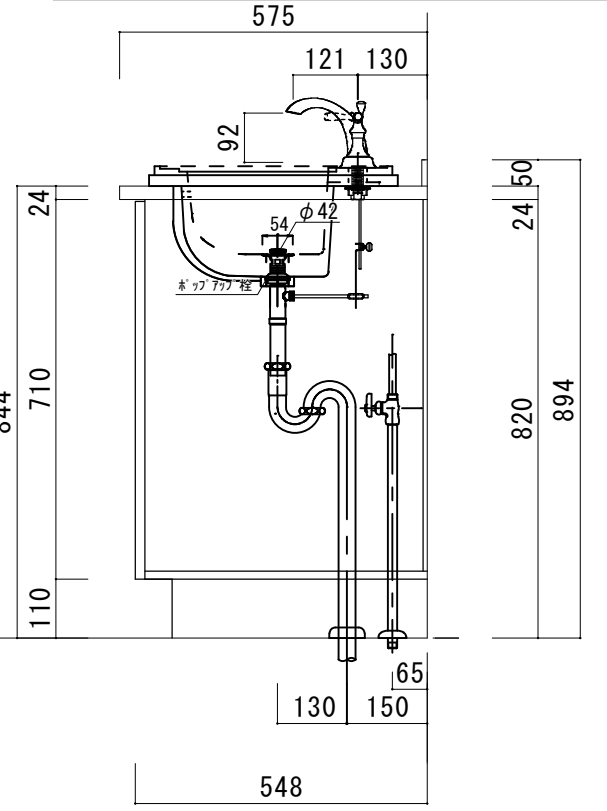
No. S7
R4AFS-1355



アクリル人工大理石カウンター仕様

カウンターサイズ	W1790 (2ボウル)
カウンター材種	アクリル人工大理石 (カルチャードマーブル)
キャビネット	ホワイト塗装 or トリュフ塗装
ボウル	スクエア洗面ボウル
水栓セット	KOHLER K-393-N4-〇〇
排水トラップ	ホップアップドレイン + Sトラップ (KL床排水)
キャビネットツマミ	別途選択
備考	

アクリル人工大理石
(カルチャードマーブル)
断面図



HOWDY

DATE	2024.02.01	UPDATE		PROJECT	
DRAWER	A				

TITLE
ハウディー洗面詳細図 W1790

SCALE
A3 1:10

No. S10
R4AFS-1790