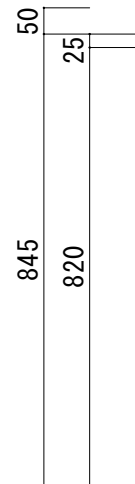
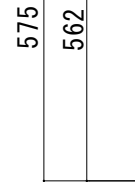
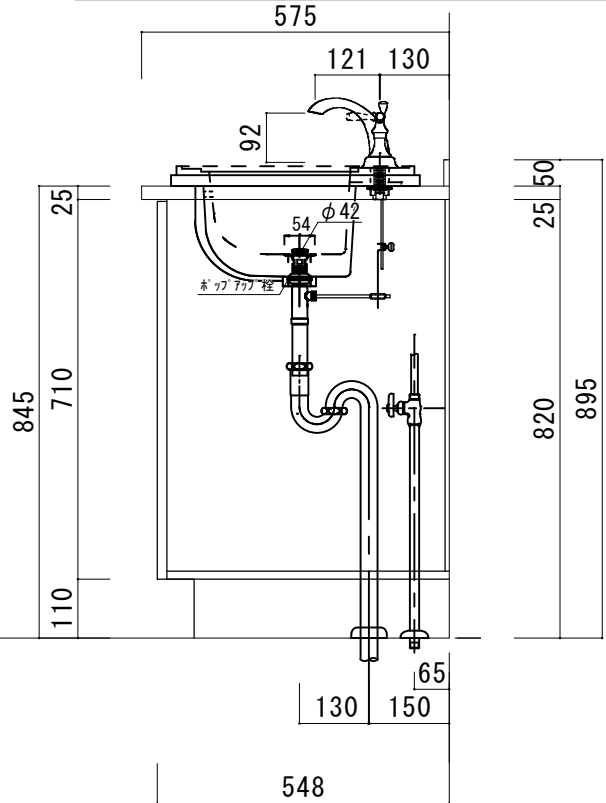


シーザーストーンカウンター仕様

カウンターサイズ	W755
カウンター材種	シーザーストーンカウンター
キャビネット	ホワイト塗装orトリュフ塗装
ボウル	スクエア洗面ボウル
水栓セット	KOHLER K-393-N4-〇〇
排水トラップ	ホップアップドレイン + Sトラップ (KL床排水)
キャビネットツマミ	別途選択
備考	

シーザーストーン断面図



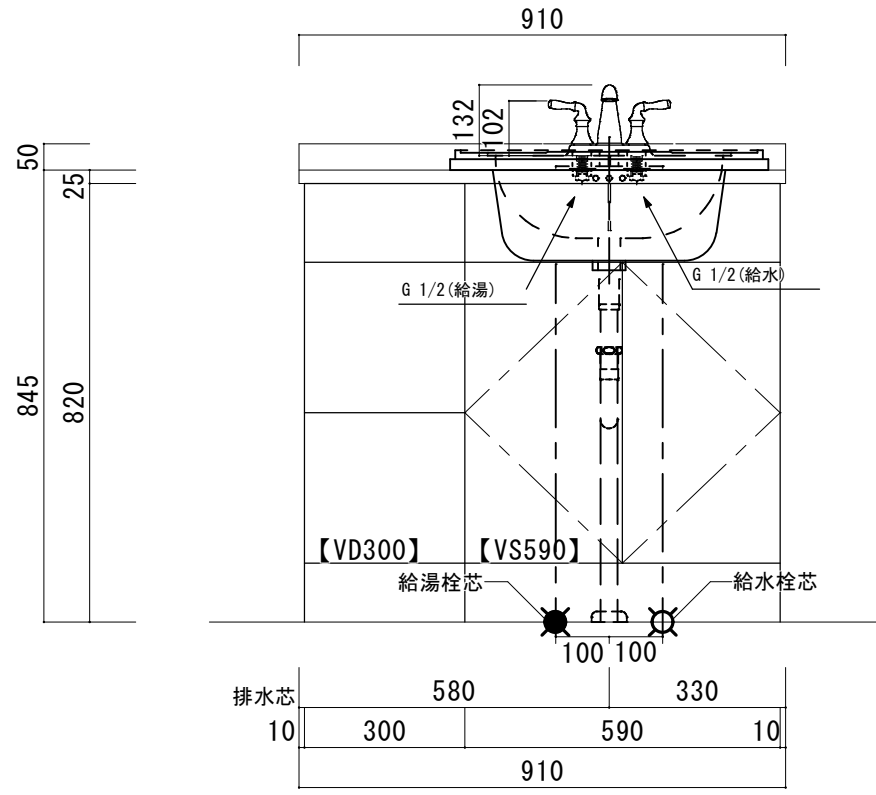
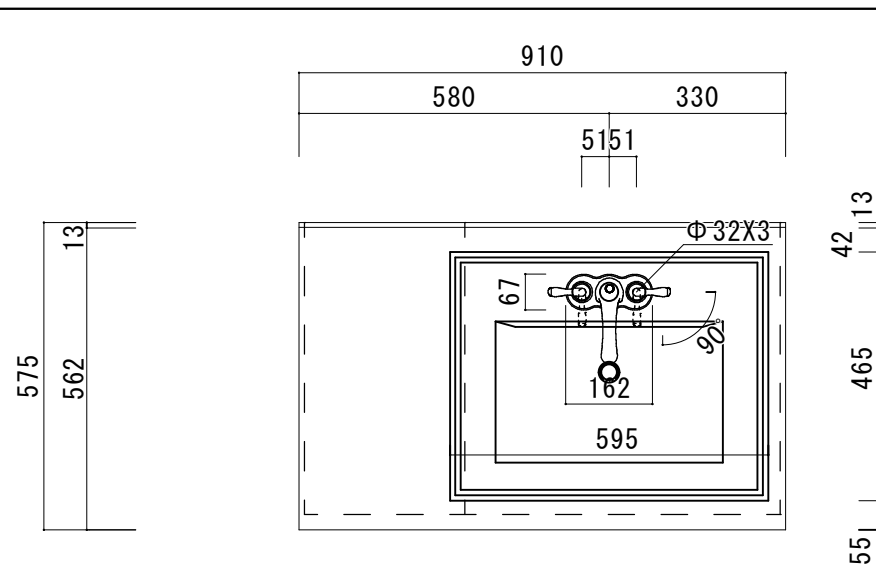
HOWDY

DATE	2024. 02. 01
UPDATE	
PROJECT	
DRAWER	A

TITLE
ハウディー洗面詳細図 W755

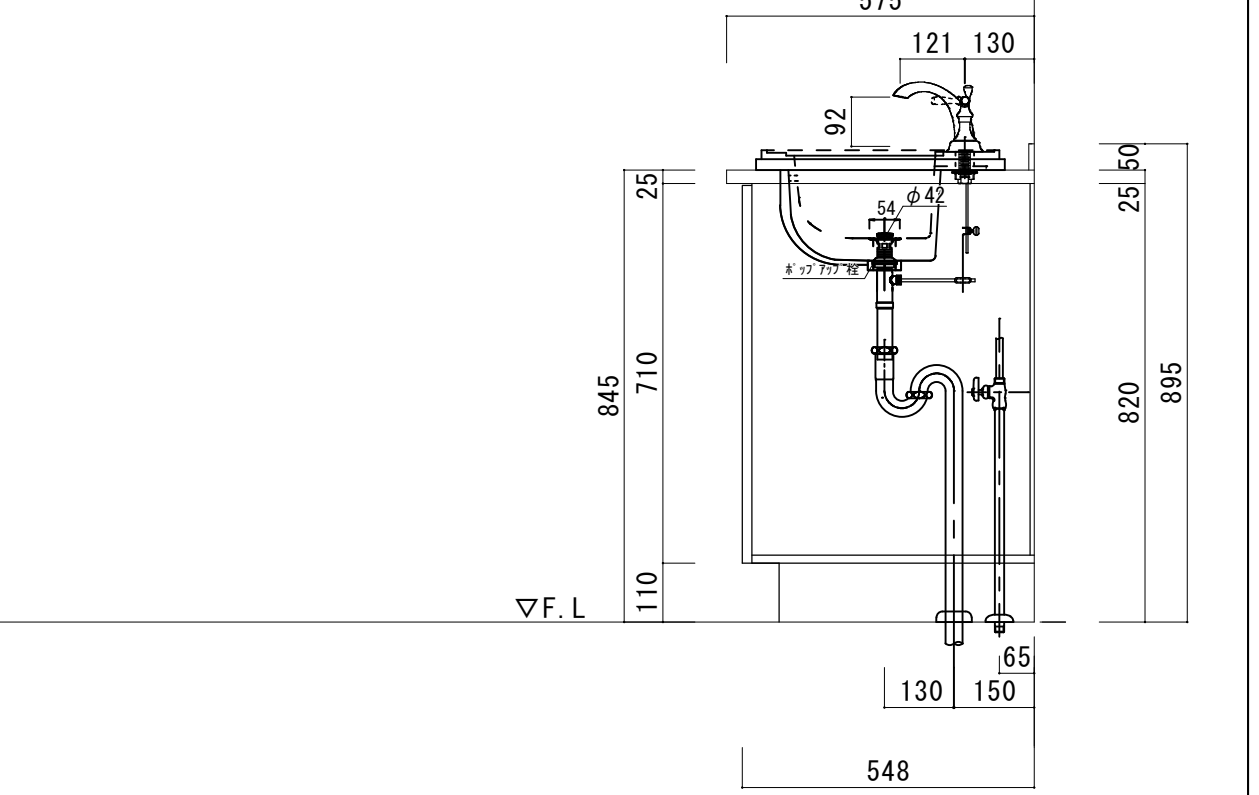
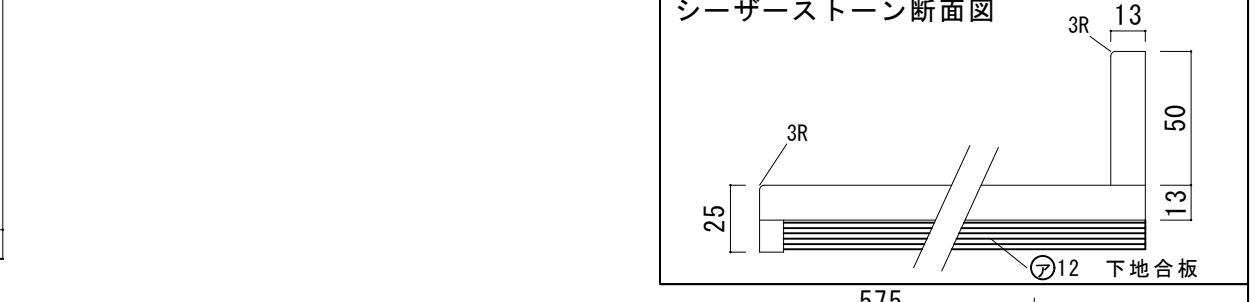
SCALE
A3 1:10

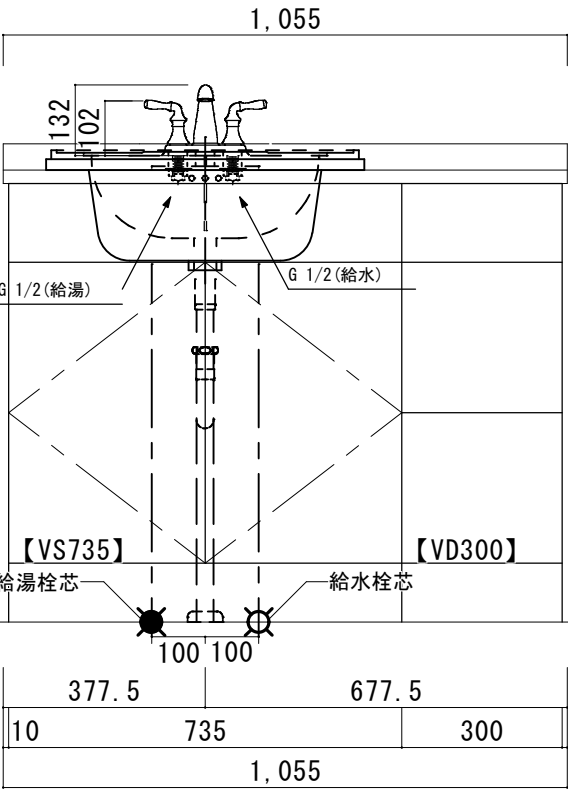
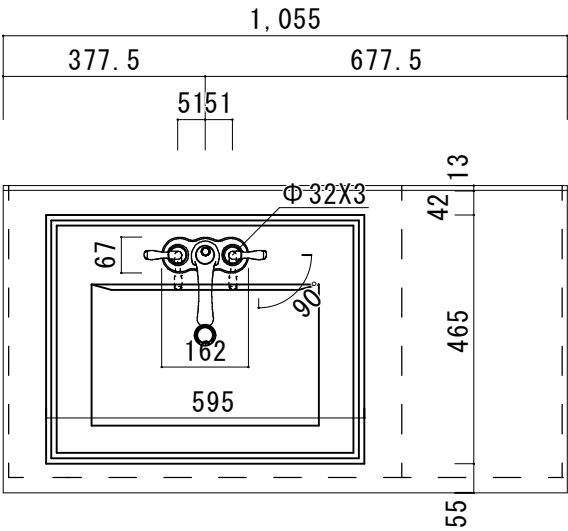
No. S1
R4CFS-755



シーザーストーンカウンター仕様

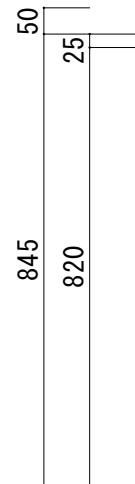
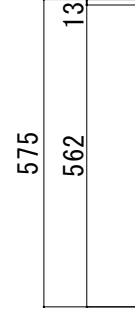
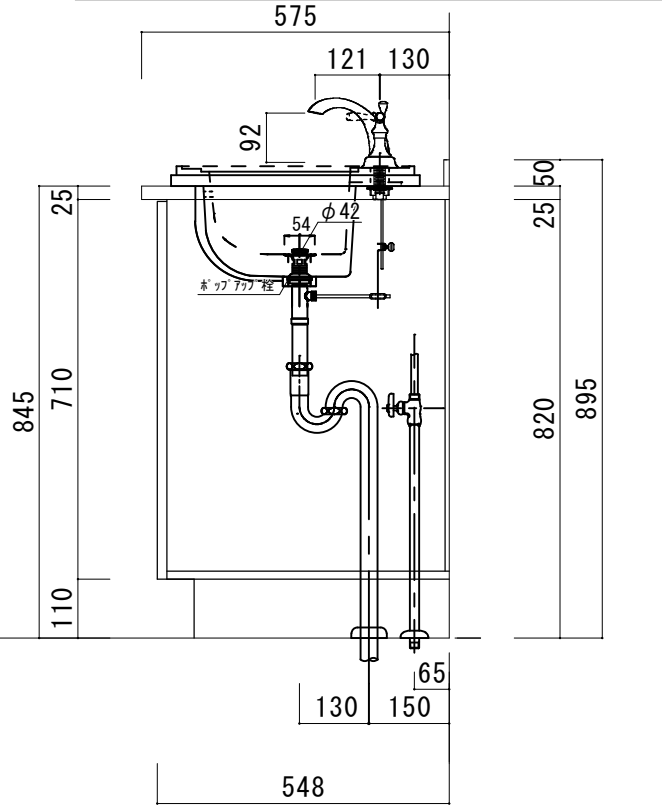
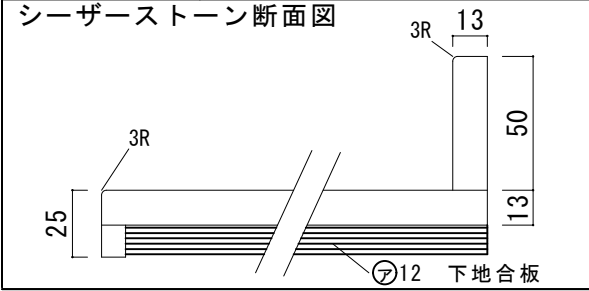
カウンターサイズ	W910R
カウンター材種	シーザーストーンカウンター
キャビネット	ホワイ塗装orトリュフ塗装
ボウル	スクエア洗面ボウル
水栓 セット	KOHLER K-393-N4-〇〇
排水 トラップ	ホップアップドレイン + Sトラップ (KL床排水)
キャビネット ツマミ	別途選択
備考	

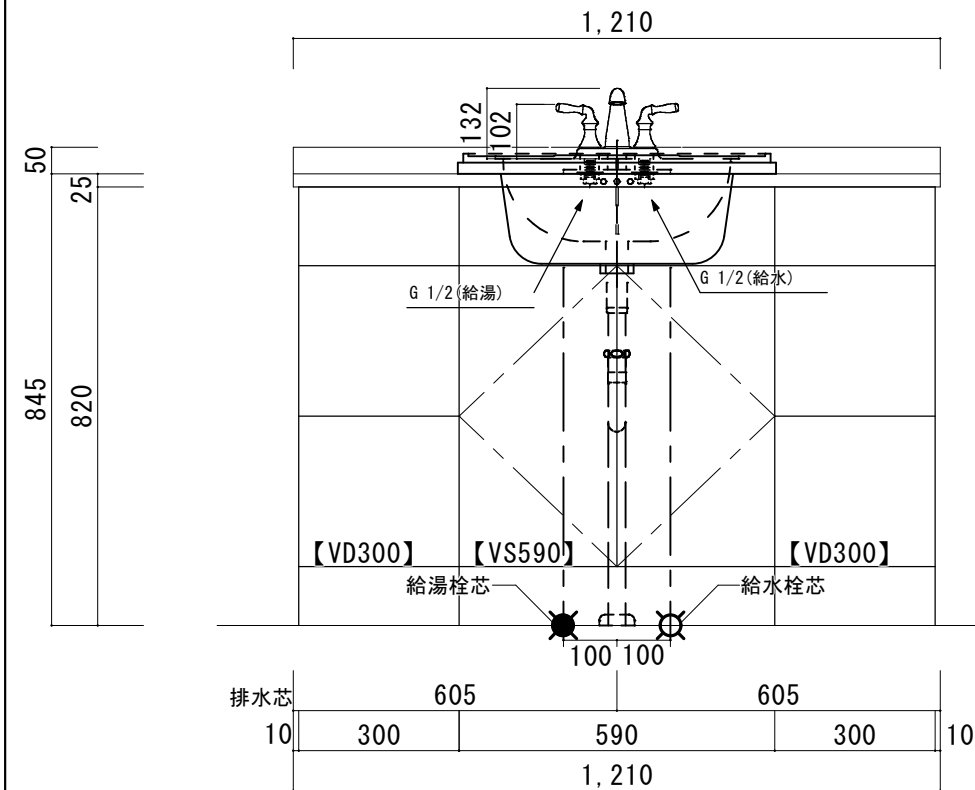
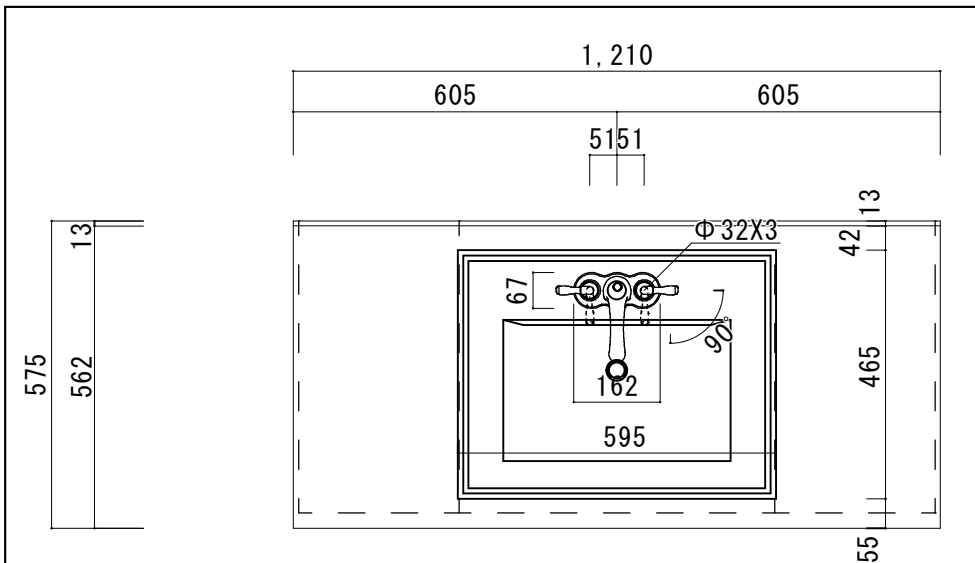




シーザーストーンカウンター仕様

カウンターサイズ	W1055L
カウンター材種	シーザーストーンカウンター
キャビネット	ホワイ塗装orトリュフ塗装
ボウル	スクエア洗面ボウル
水栓セット	KOHLER K-393-N4-〇〇
排水トラップ	ホップアップドレイン + Sトラップ (KL床排水)
キャビネットツマミ	別途選択
備考	



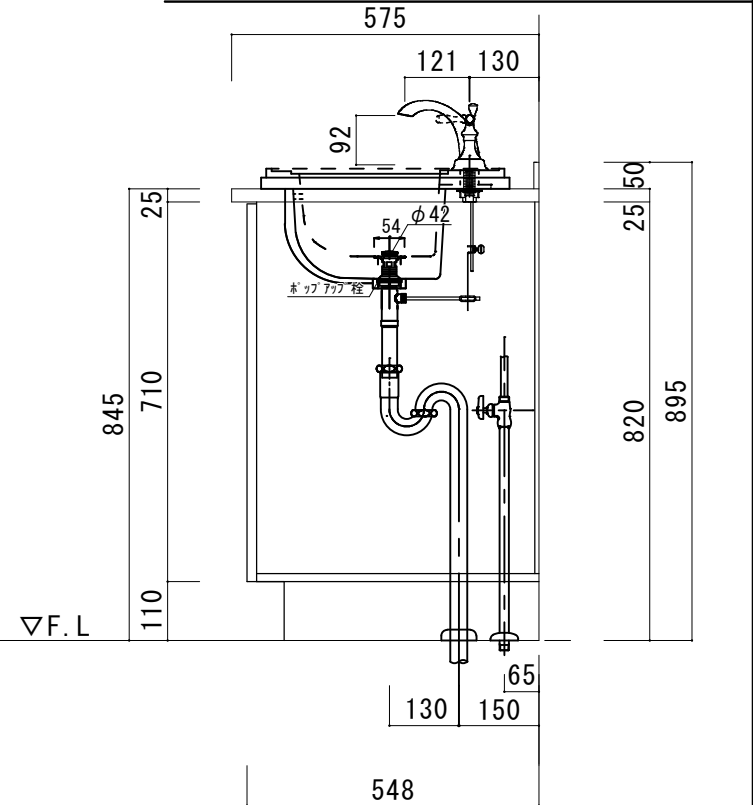


シーザーストーンカウンター仕様

カウンターサイズ	W1210
カウンター材種	シーザーストーンカウンター
キャビネット	ホホワイト塗装orトリュフ塗装
ボウル	ヌクエア洗面ボウル
水栓セット	KOHLER K-393-N4-〇〇
排水トラップ	ホップアップドレイン + ストラップ (KL床排水)
キャビネットツマミ	別途選択
備考	

シーザーストーン断面図

Cross-section diagram of the Sezer Stone countertop. It shows a 3R radius on the top edge and a 13 mm thickness. The countertop is supported by a 12 mm substrate board (下地合板). The total height of the countertop section is 50 mm, with a 25 mm gap below it.

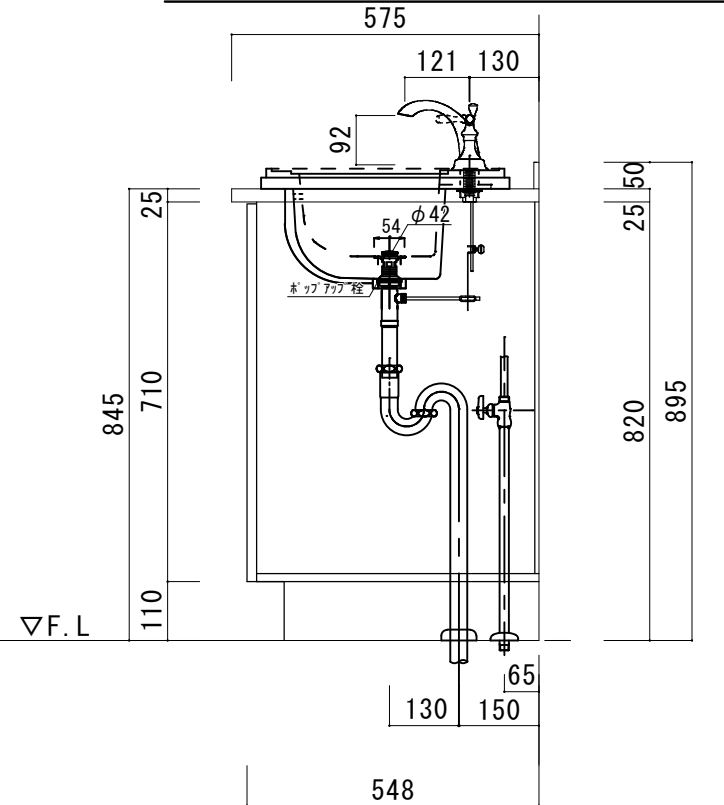
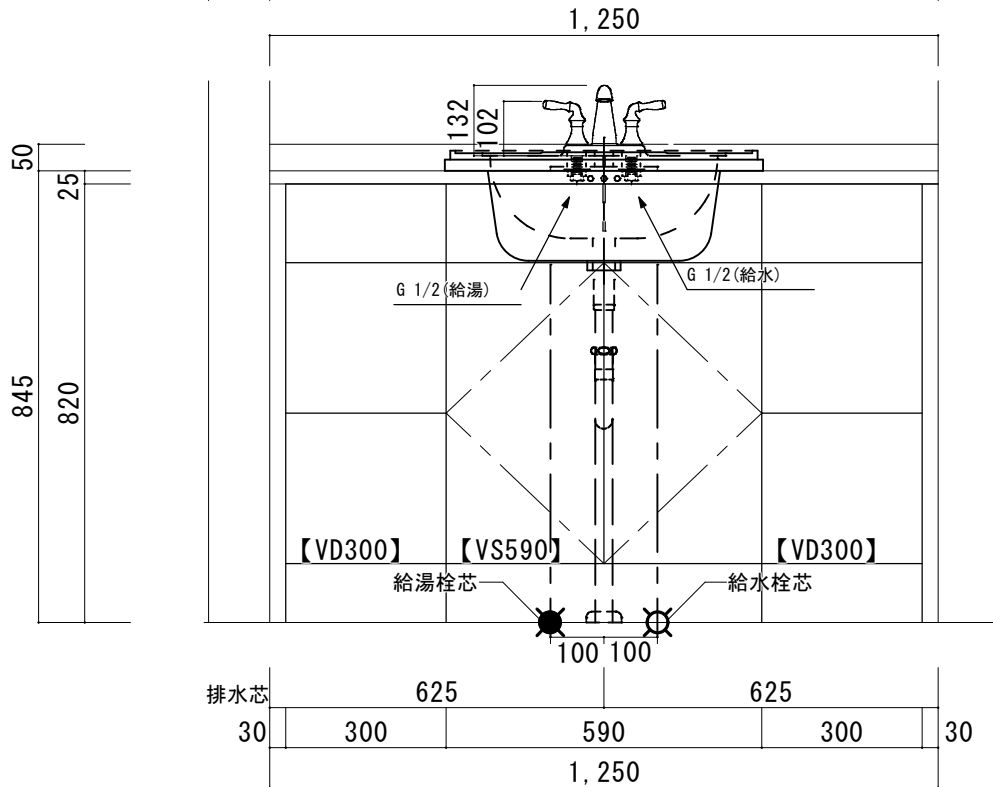
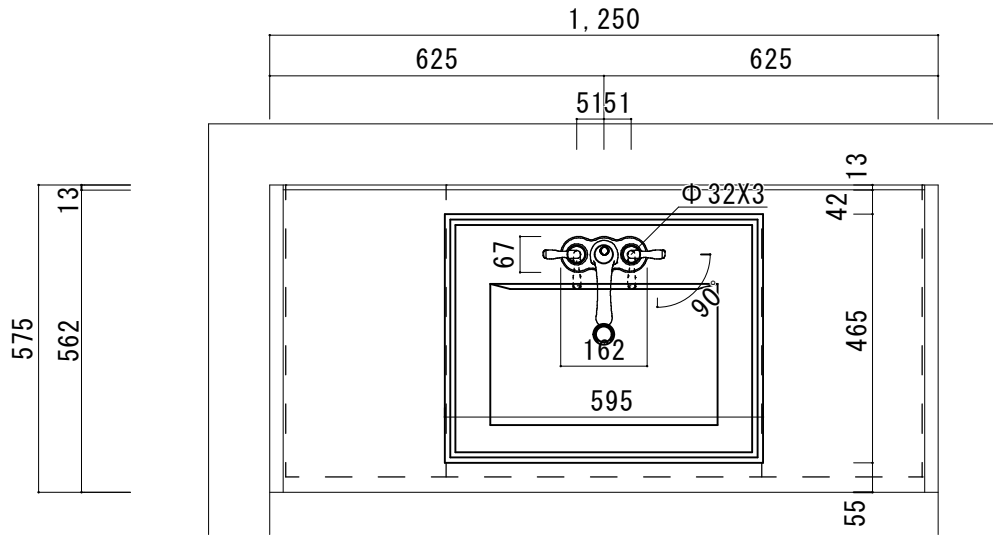
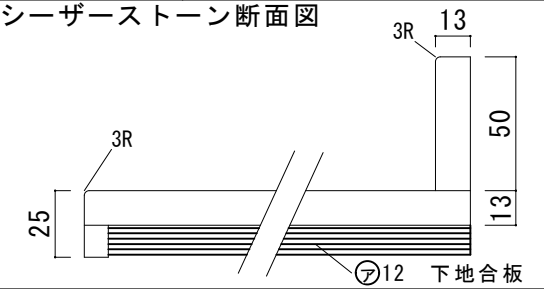


シーザーストーンカウンター仕様

カウンターサイズ	W1250 (Wall to wallタイプ)
カウンター材種	シーザーストーンカウンター
キャビネット	ホホワイト塗装orトリュフ塗装
ポウル	ヌクエア洗面ポウル
水栓セット	KOHLER K-393-N4-〇〇
排水トラップ	ホップアップドレイン + ストラップ (KL床排水)
キャビネットツマミ	別途選択

備考

シーザーストーン断面図



HOWDY

DATE	2024. 02. 01
UPDATE	
DRAWER	A

PROJECT	
---------	--

TITLE	ハウディー洗面詳細図 W1250 Wall to Wallタイプ
-------	-------------------------------------

SCALE	A3 1:10
-------	---------

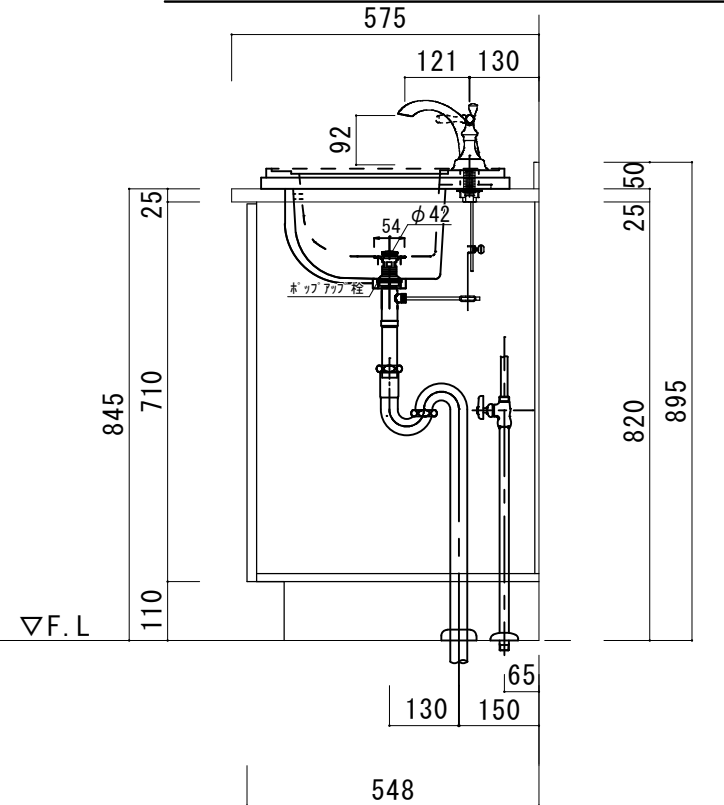
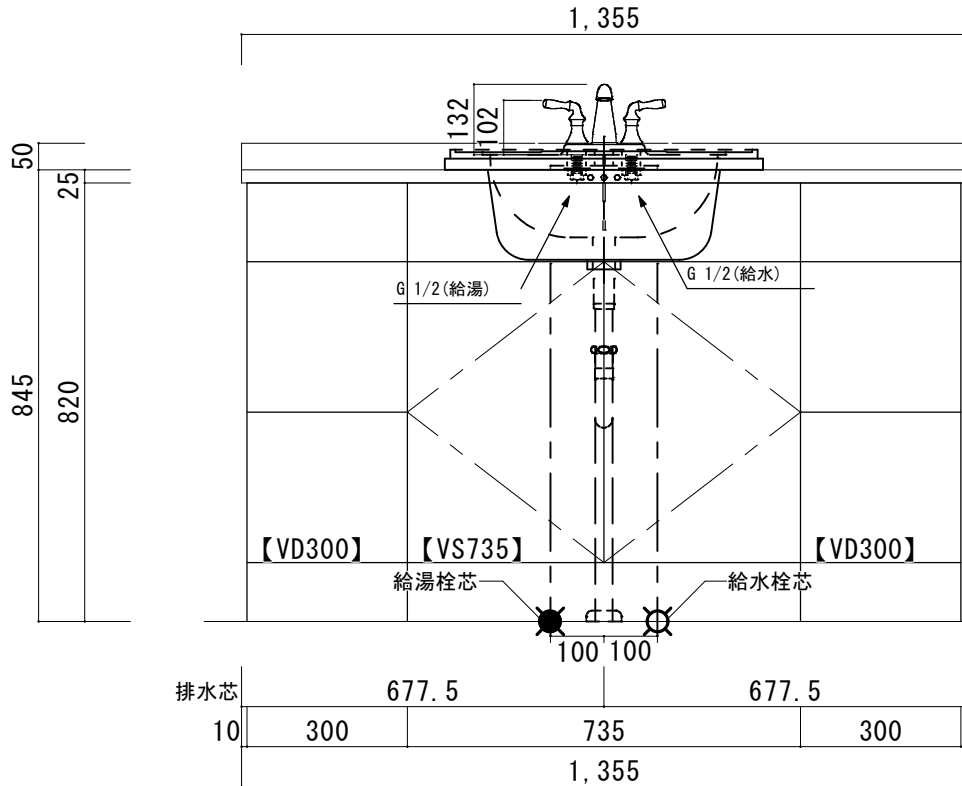
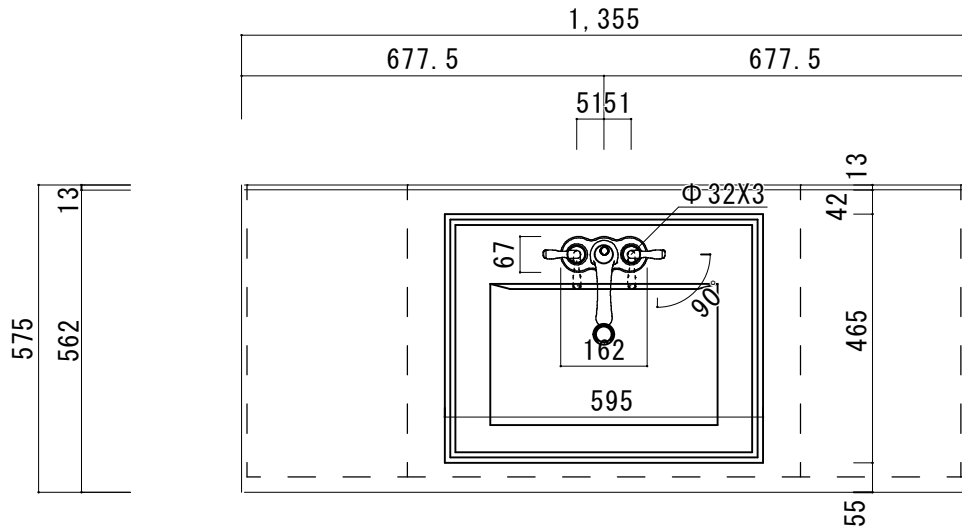
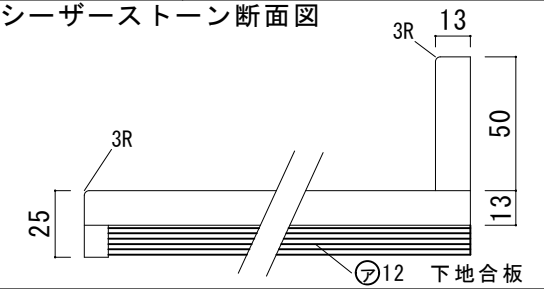
No. S8	R4CFS-1250
--------	------------

シーザーストーンカウンター仕様

カウンターサイズ	W1355
カウンター材種	シーザーストーンカウンター
キャビネット	ホホワイト塗装orトリュフ塗装
ポウル	ヌクエア洗面ポウル
水栓セット	KOHLER K-393-N4-〇〇
排水トラップ	ホップアップドレイン + ストラップ (KL床排水)
キャビネットツマミ	別途選択

備考

シーザーストーン断面図



HOWDY

DATE 2024.02.01
DRAWER A

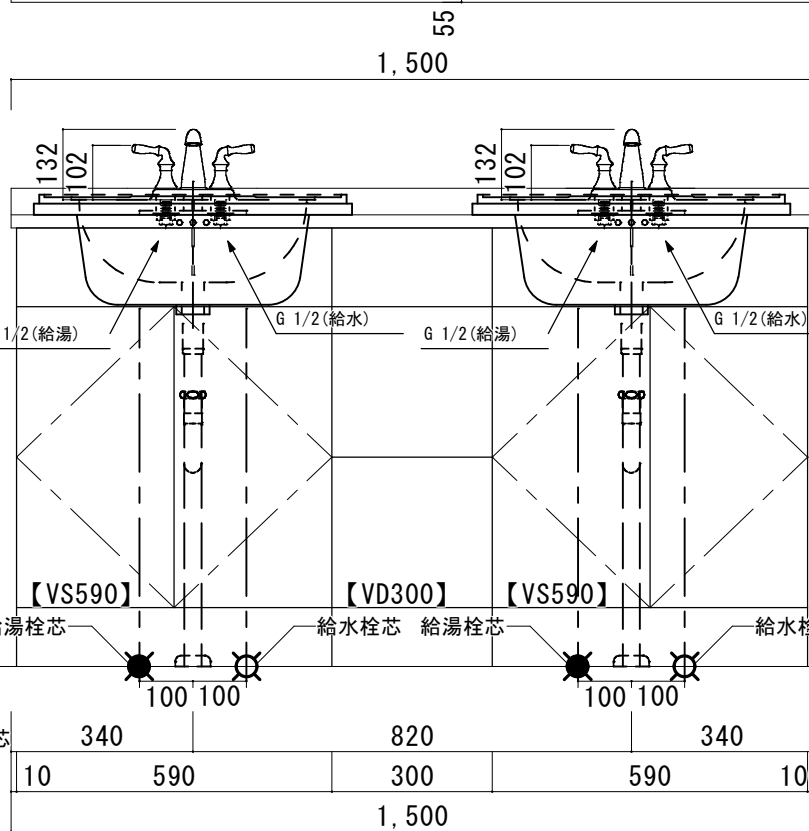
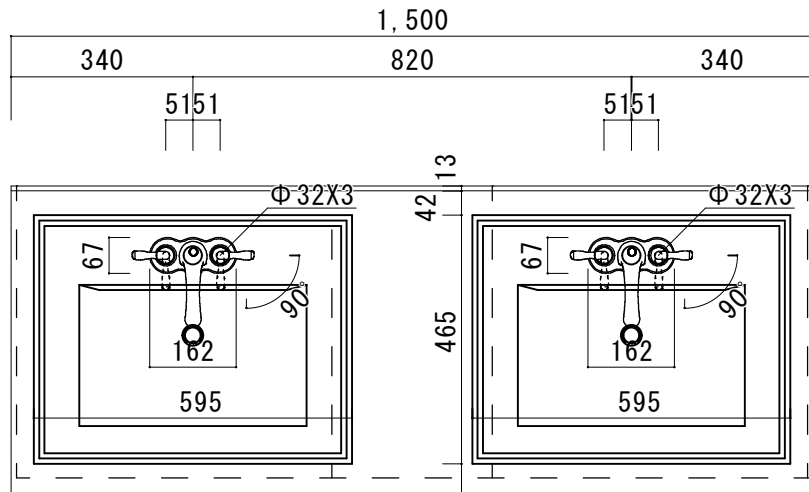
UPDATE

PROJECT

TITLE ハウディー洗面詳細図 W1355

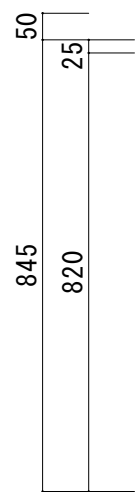
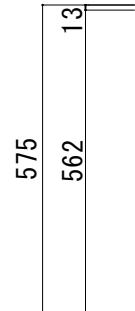
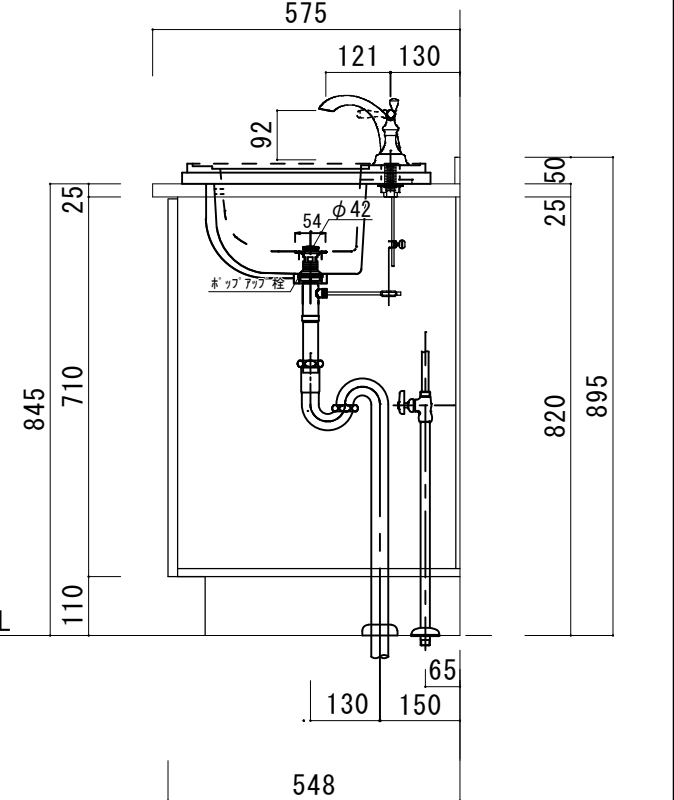
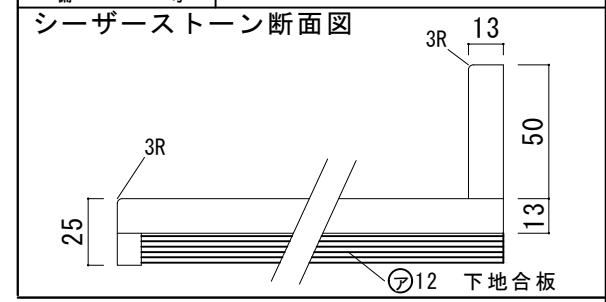
SCALE A3 1:10

No. S7
R4CFS-1355



シーザーストーンカウンター仕様

カウンターサイズ	W1500 (2ボウル)
カウンター材種	シーザーストーンカウンター
キャビネット	ホホワイト塗装orトリュフ塗装
ボウル	ヌクエア洗面ボウル
水栓セット	KOHLER K-393-N4-〇〇
排水トラップ	ホップアップドレイン + ストラップ (KL床排水)
キャビネットツマミ	別途選択
備考	



HOWDY

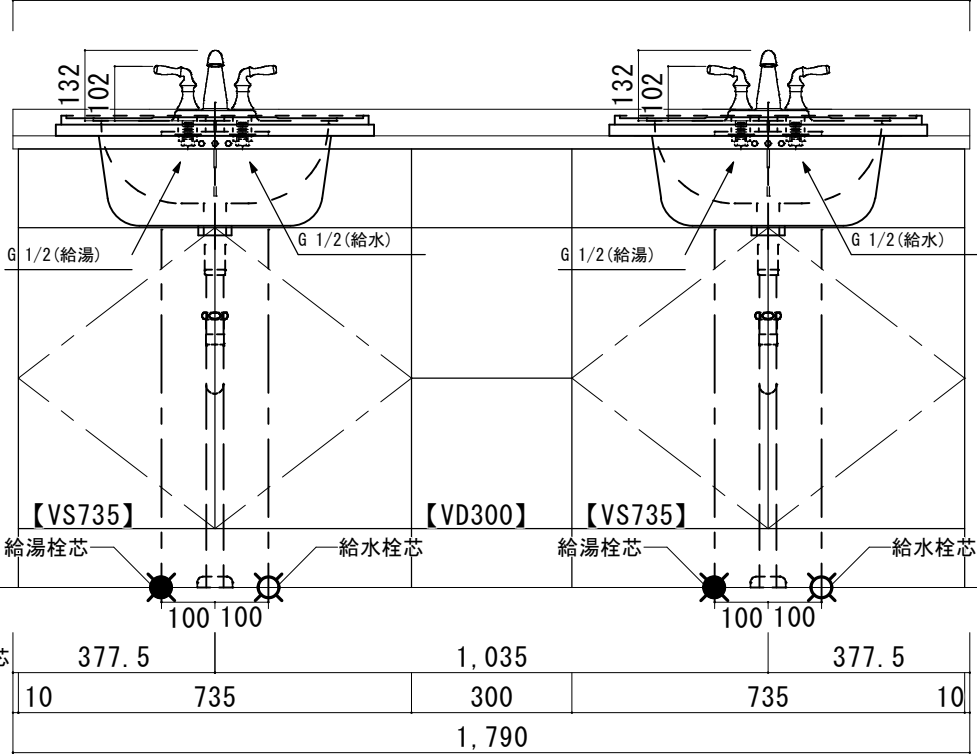
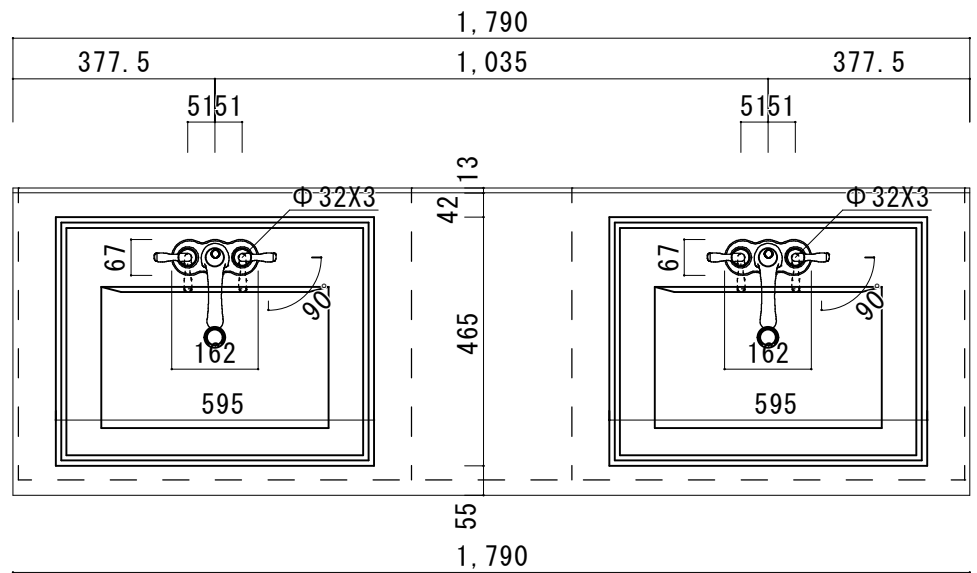
DATE	2024. 02. 01
UPDATE	
DRAWER	A

PROJECT	
---------	--

TITLE	ハウディー洗面詳細図 W1500
-------	------------------

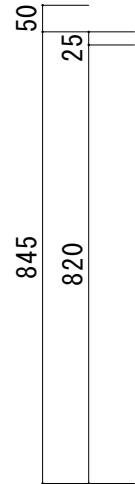
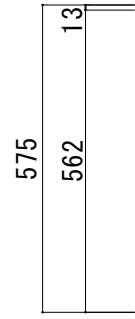
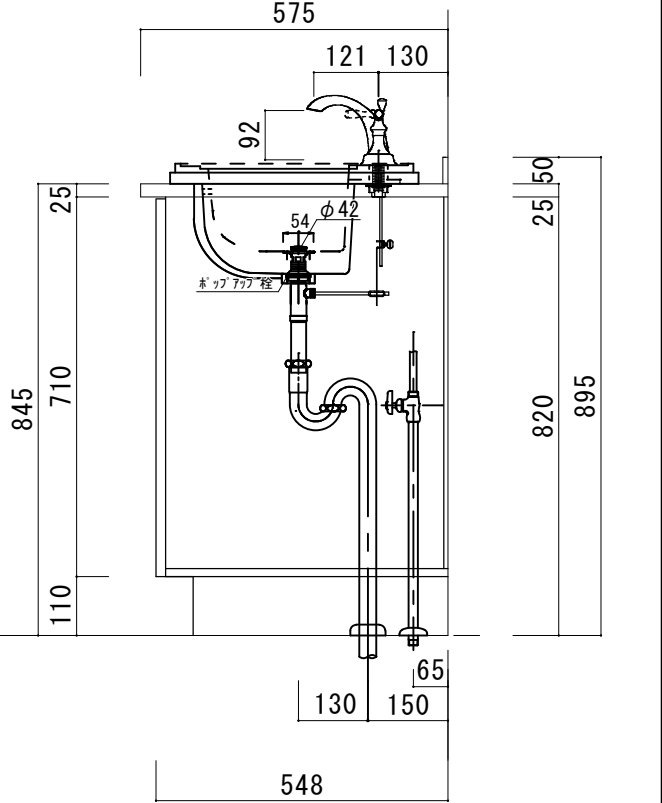
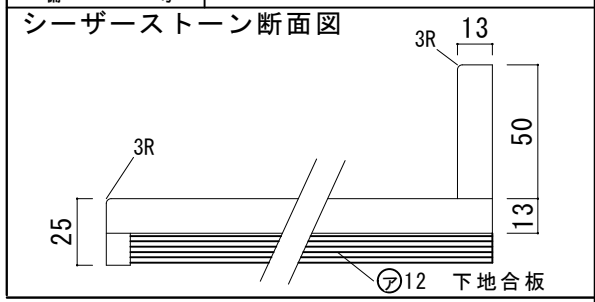
SCALE	A3 1:10
-------	---------

No. S9	R4CFS-1500
--------	------------



シーザーストーンカウンター仕様

カウンターサイズ	W1790 (2ボウル)
カウンター材種	シーザーストーンカウンター
キャビネット	ホワイ塗装orトリュフ塗装
ボウル	ヌクエア洗面ボウル
水栓セット	KOHLER K-393-N4-〇〇
排水トラップ	ホップアップドレイン + ストラップ (KL床排水)
キャビネットツマミ	別途選択
備考	



HOWDY

DATE	2024. 02. 01	UPDATE	
DRAWER	A		

PROJECT	
---------	--

TITLE	ハウディー洗面詳細図 W1790
-------	------------------

SCALE	A3 1:10	No. S10
		R4CFS-1790