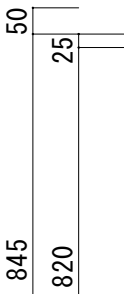
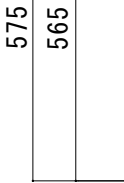
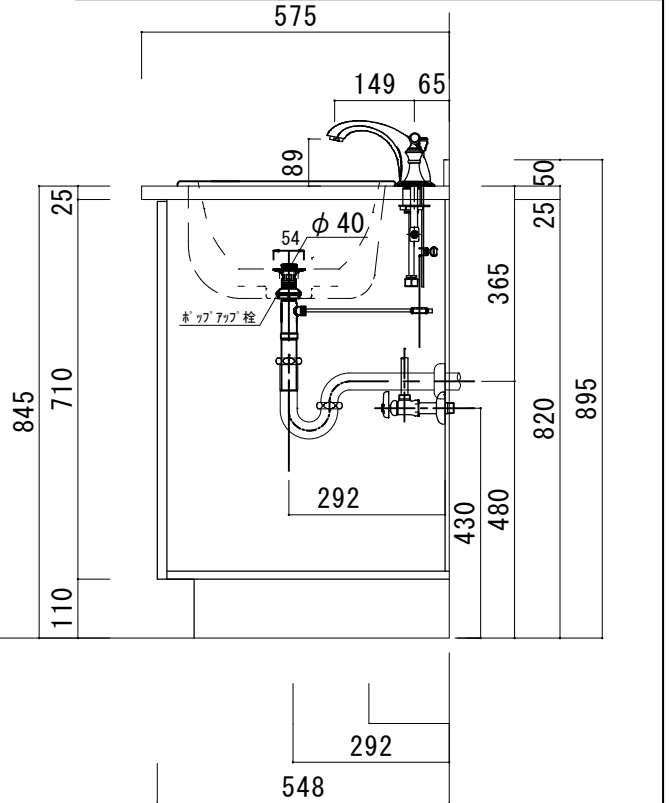
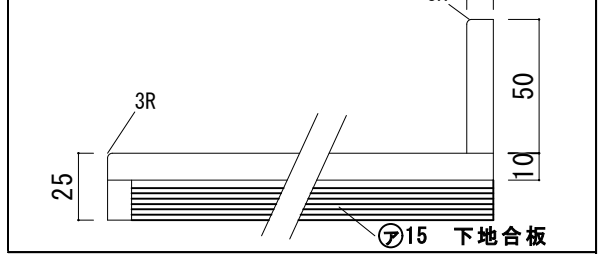


アクリル人工大理石カウンター仕様

カウンターサイズ	W755
カウンター材種	アクリル人大カウンター
キャビネット	ホワイト塗装orトリュフ塗装
ボウル	ラウンド洗面ボウル
水栓 セット	KOHLER K-394-4-〇〇
排水 トラップ	ホップアップドレイン + Pトラップ (壁排水)
キャビネット ツマミ	別途選択
備 考	

アクリル人工大理石断面図



HOWDY

DATE 2024.02.01
DRAWER A

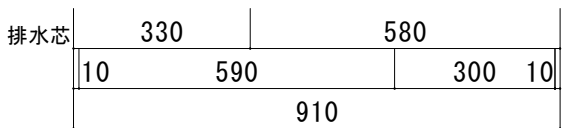
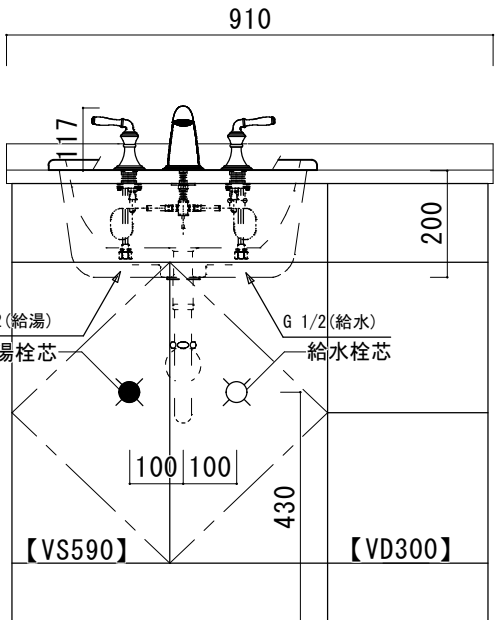
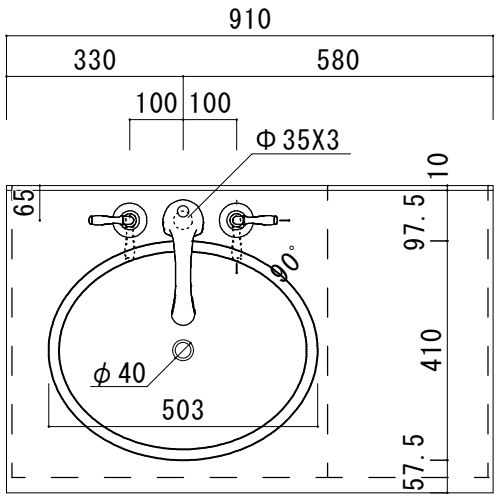
UPDATE

PROJECT

TITLE
ハウディー洗面詳細図 W755

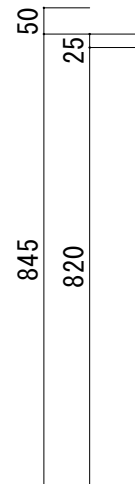
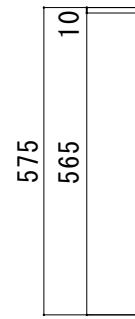
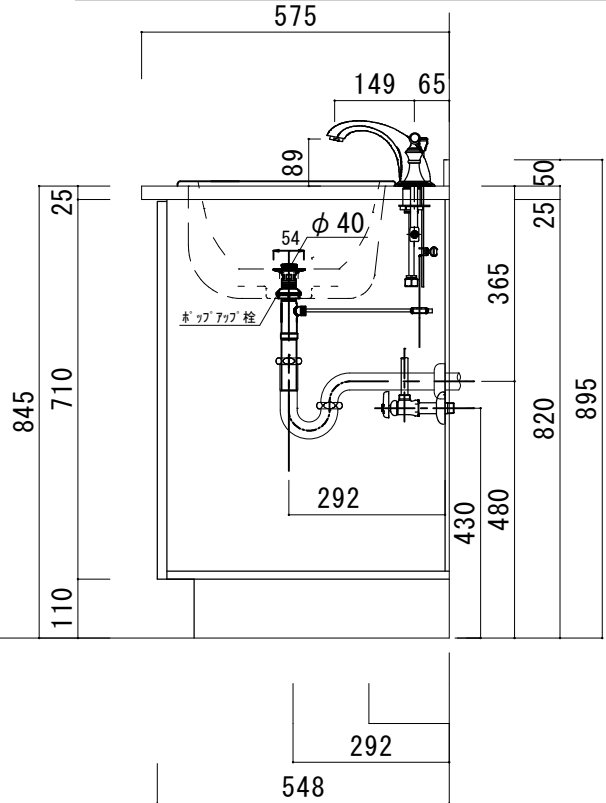
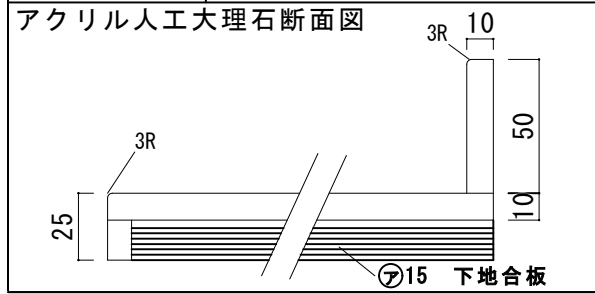
SCALE
A3 1:10

No. S1
8AWP-755



アクリル人工大理石カウンター仕様

カウンターサイズ	W910L
カウンター材種	アクリル人大カウンター
キャビネット	ホワイト塗装orトリュフ塗装
ボウル	ラウンド洗面ボウル
水栓 セット	KOHLER K-394-4-〇〇
排水 トラップ	ホップアップドレイン + Pトラップ (壁排水)
キャビネット ツマミ	別途選択
備 考	



HOWDY

DATE	2024. 02. 01	UPDATE		PROJECT	
DRAWER	A				

TITLE
ハウディー洗面詳細図 W910L

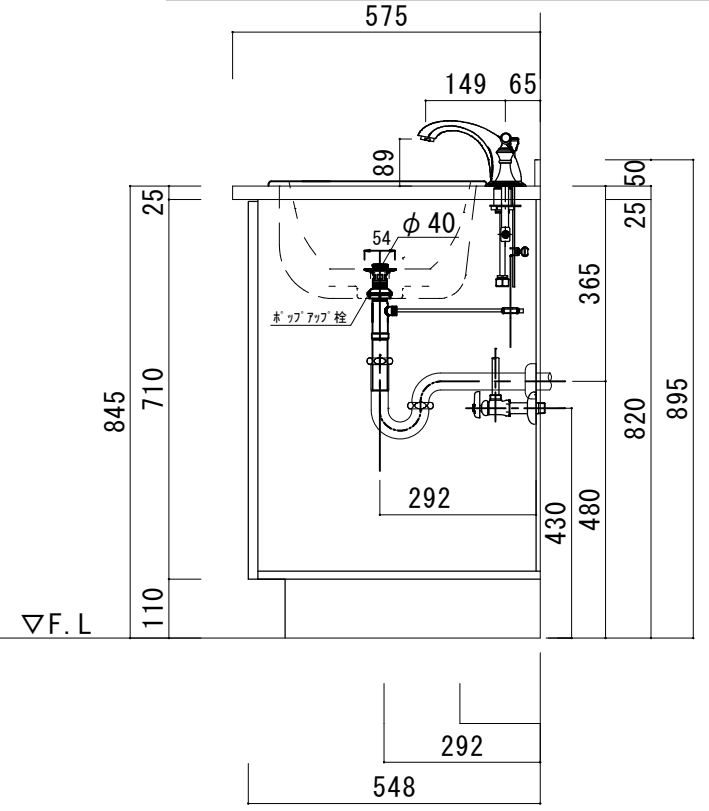
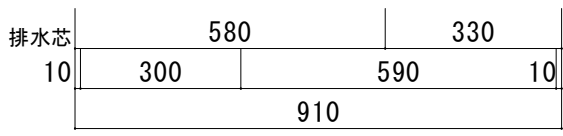
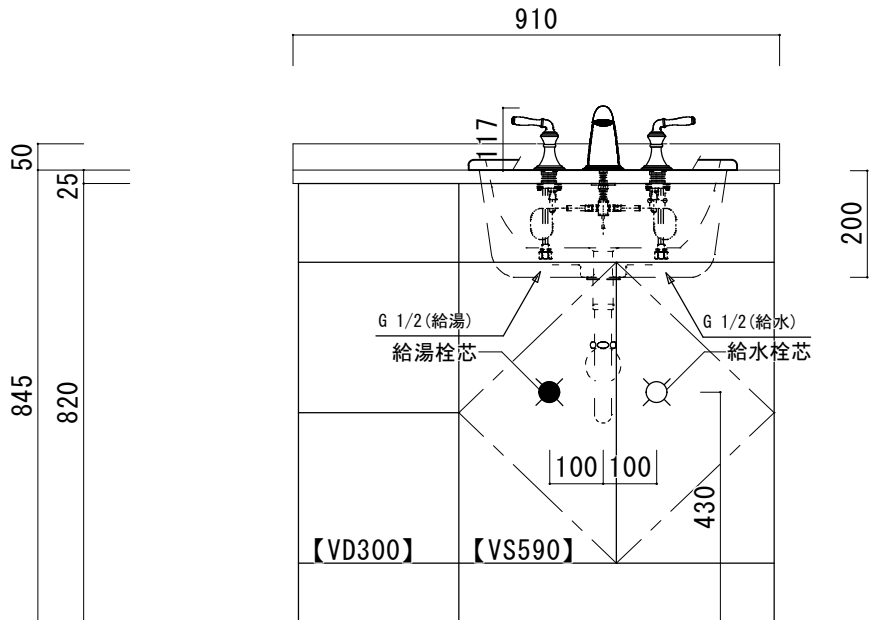
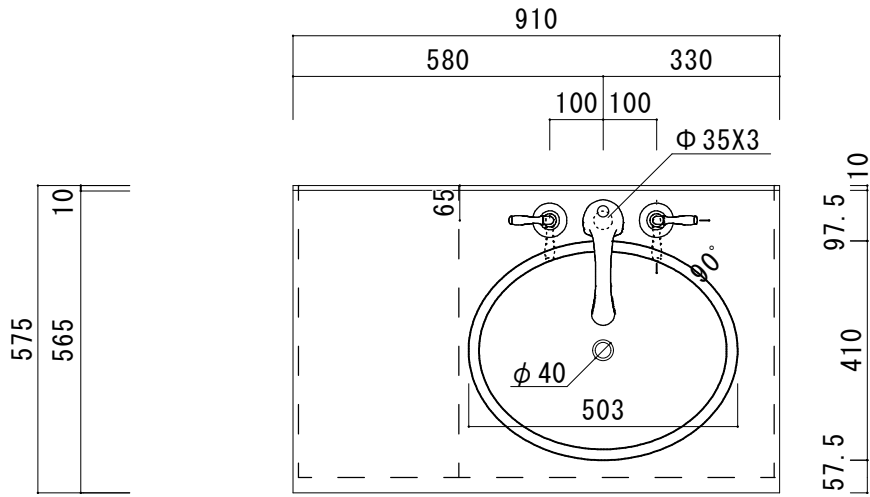
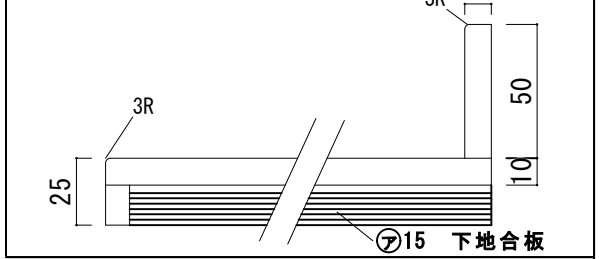
SCALE
A3 1:10

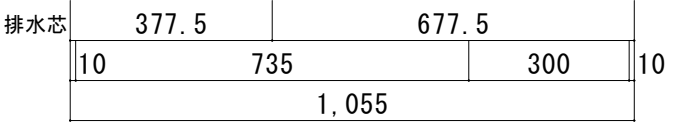
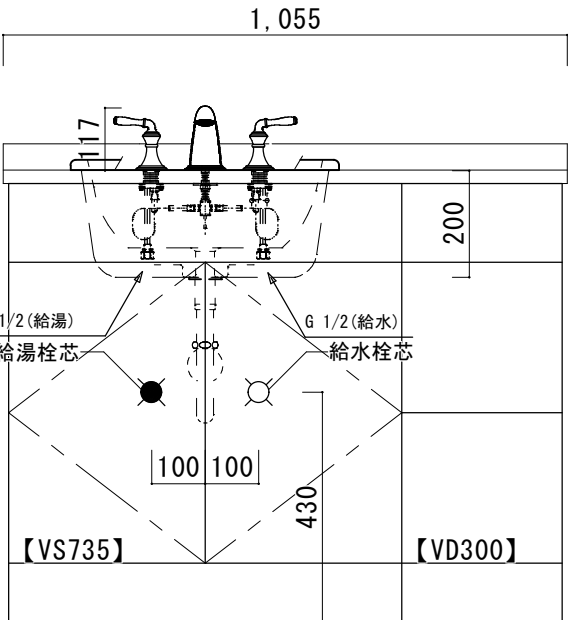
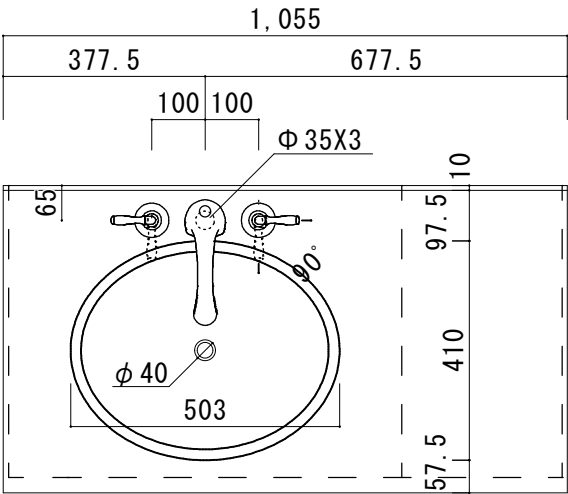
No. S2
8AWP-910L

アクリル人工大理石カウンター仕様

カウンターサイズ	W910R
カウンター材種	アクリル人大カウンター
キャビネット	ホワイト塗装orトリュフ塗装
ボウル	ラウンド洗面ボウル
水栓 セット	KOHLER K-394-4-〇〇
排水 トラップ	ホップアップドレイン + Pトラップ (壁排水)
キャビネット ツマミ	別途選択
備 考	

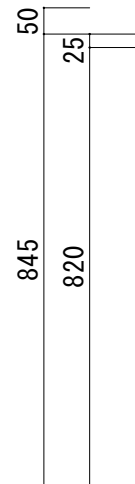
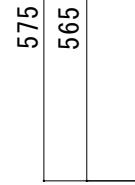
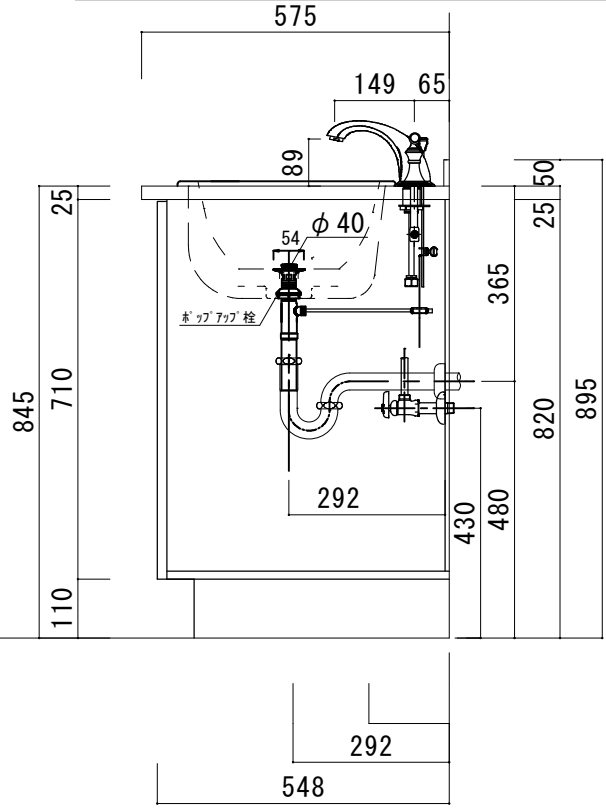
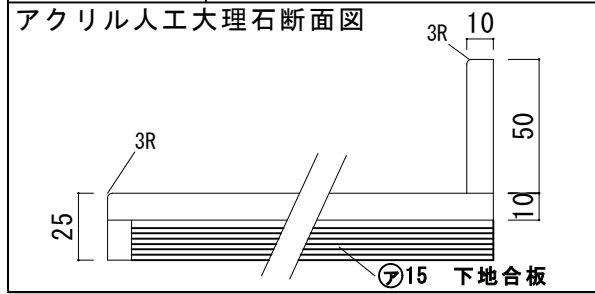
アクリル人工大理石断面図





アクリル人工大理石カウンター仕様

カウンターサイズ	W1055L
カウンター材種	アクリル人大カウンター
キャビネット	ホワイト塗装orトリュフ塗装
ボウル	ラウンド洗面ボウル
水栓 セット	KOHLER K-394-4-〇〇
排水 トラップ	ホップアップドレイン + Pトラップ (壁排水)
キャビネット ツマミ	別途選択
備 考	



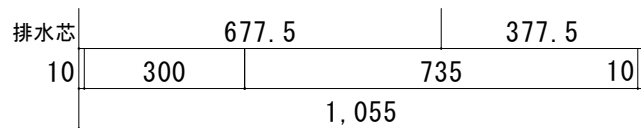
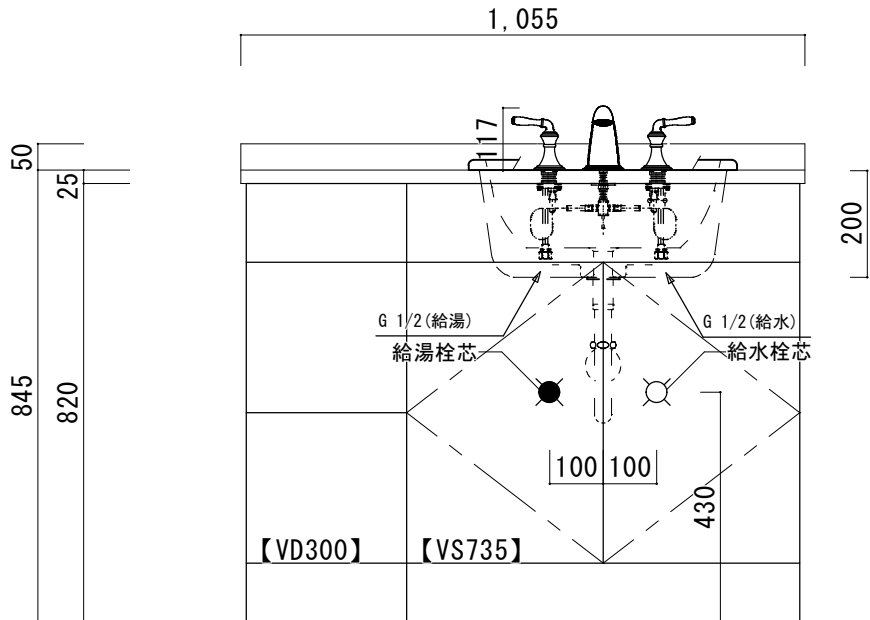
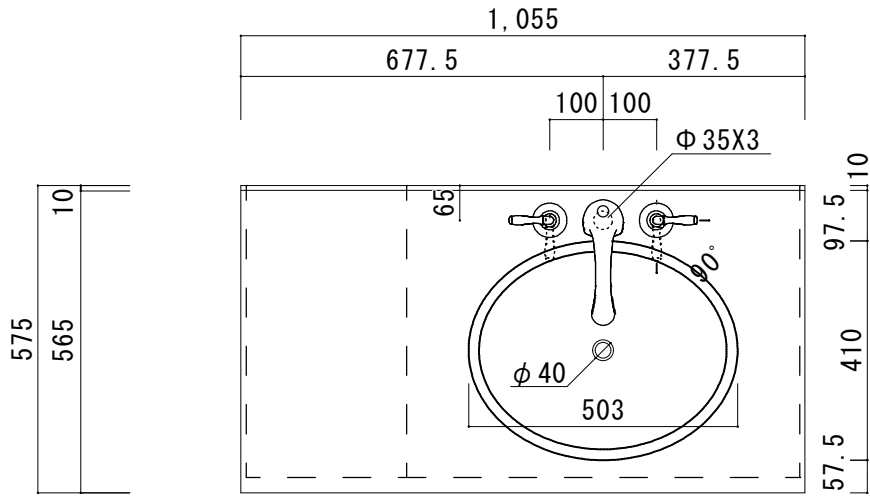
HOWDY

DATE	2024.02.01	UPDATE		PROJECT	
DRAWER	A				

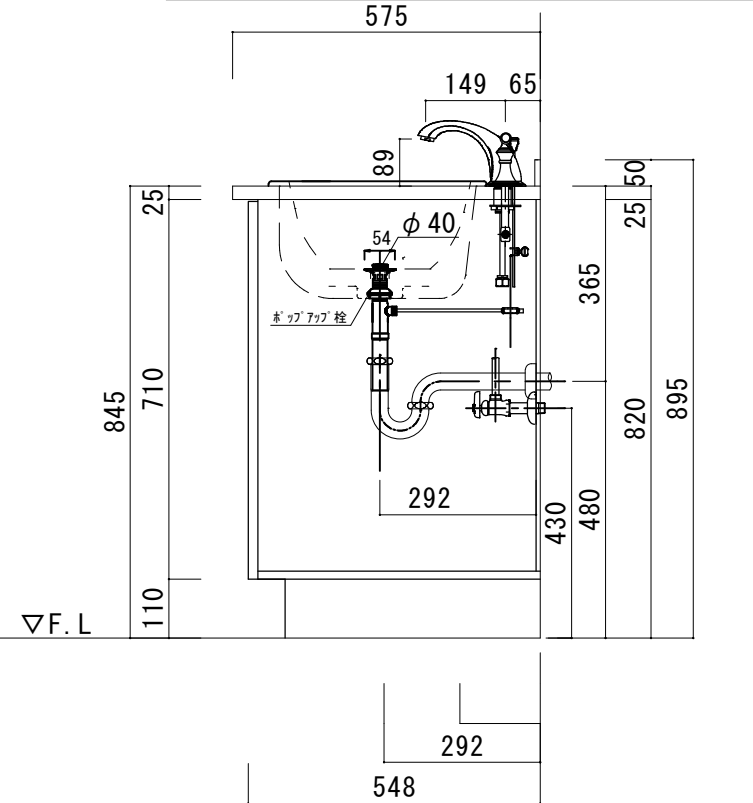
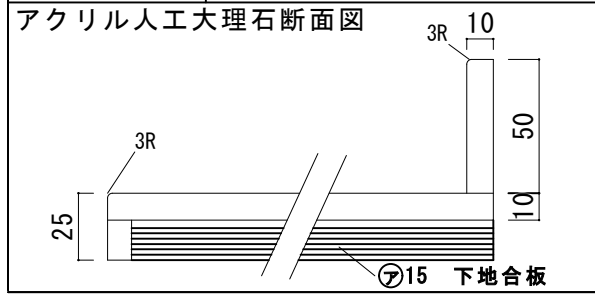
TITLE
ハウディー洗面詳細図 W1055L

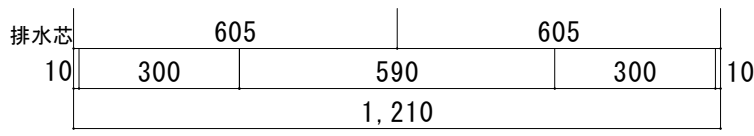
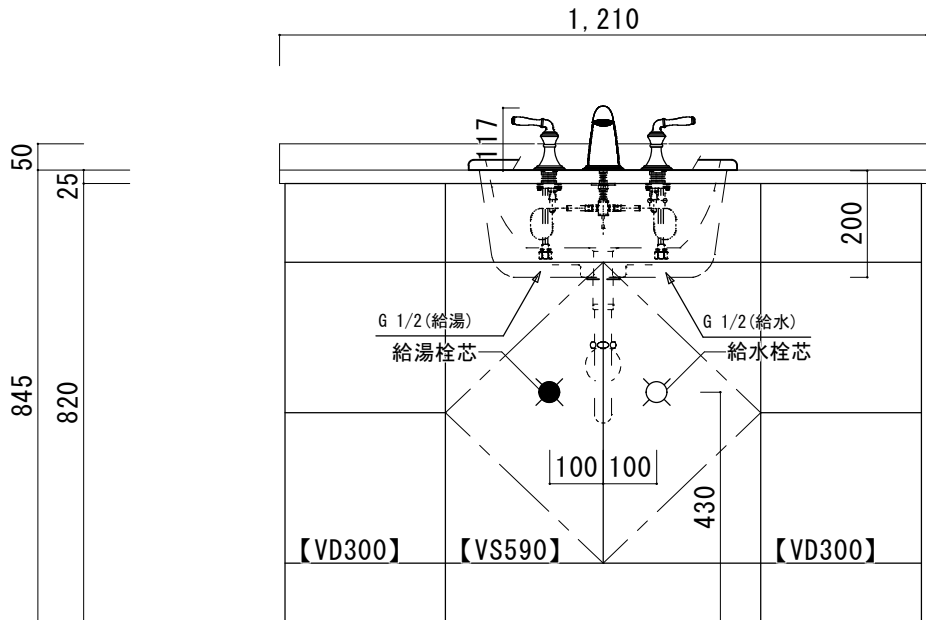
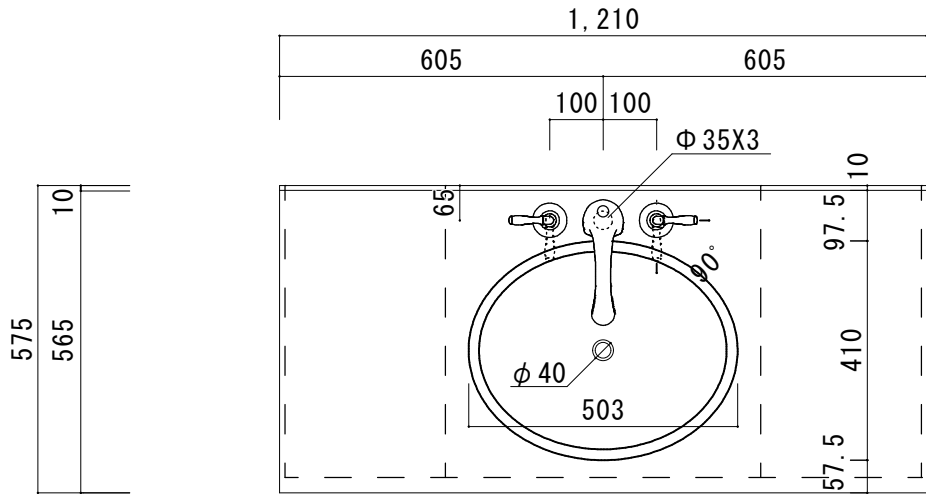
SCALE
A3 1:10

No. S4
8AWP-1055L



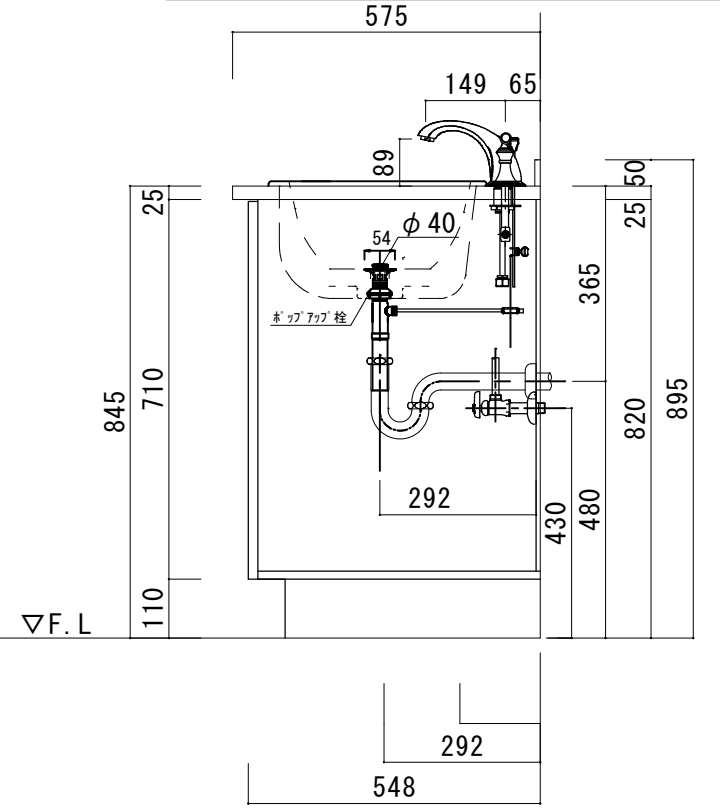
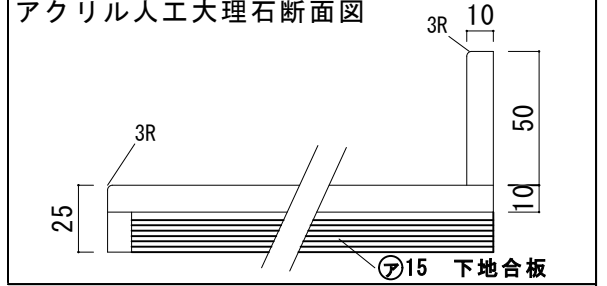
アクリル人工大理石カウンター仕様	
カウンターサイズ	W1055R
カウンター材種	アクリル人大カウンター
キャビネット	ホワイト塗装orトリュフ塗装
ボウル	ラウンド洗面ボウル
水栓 セット	KOHLER K-394-4-〇〇
排水 トラップ	ホップアップドレイン + Pトラップ (壁排水)
キャビネット ツマミ	別途選択
備考	





アクリル人工大理石カウンター仕様

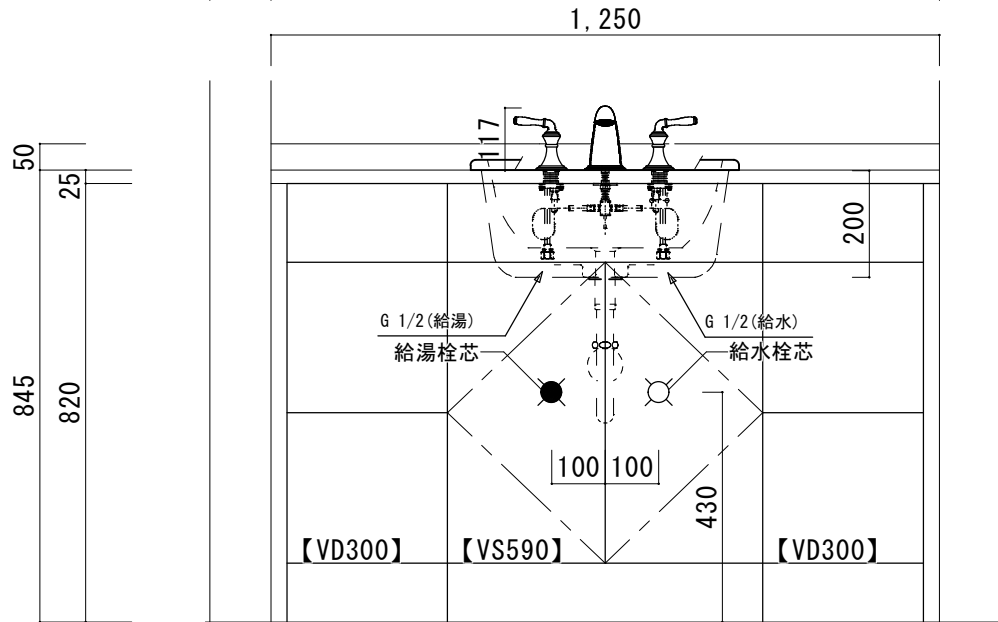
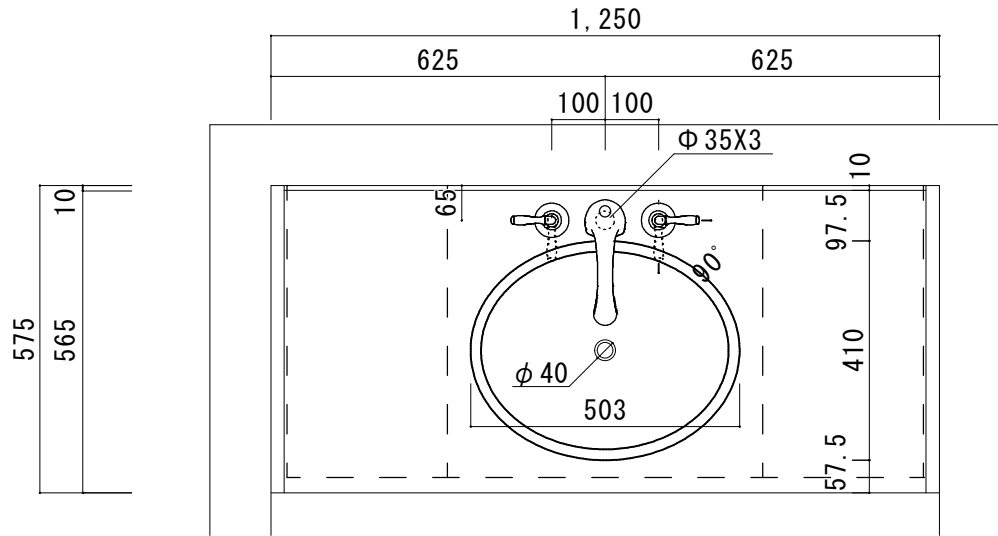
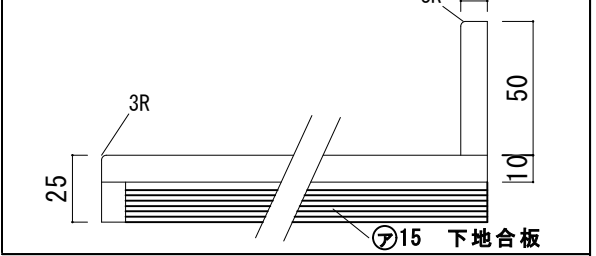
カウンターサイズ	W1210
カウンター材種	アクリル人大カウンター
キャビネット	ホワイト塗装orトリュフ塗装
ボウル	ラウンド洗面ボウル
水栓 セット	KOHLER K-394-4-〇〇
排水 トラップ	ホップアップドレイン + Pトラップ (壁排水)
キャビネット ツマミ	別途選択
備 考	



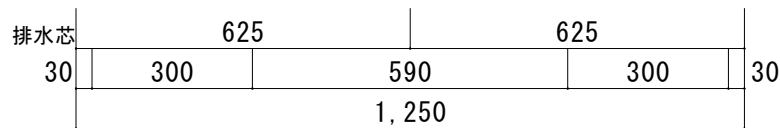
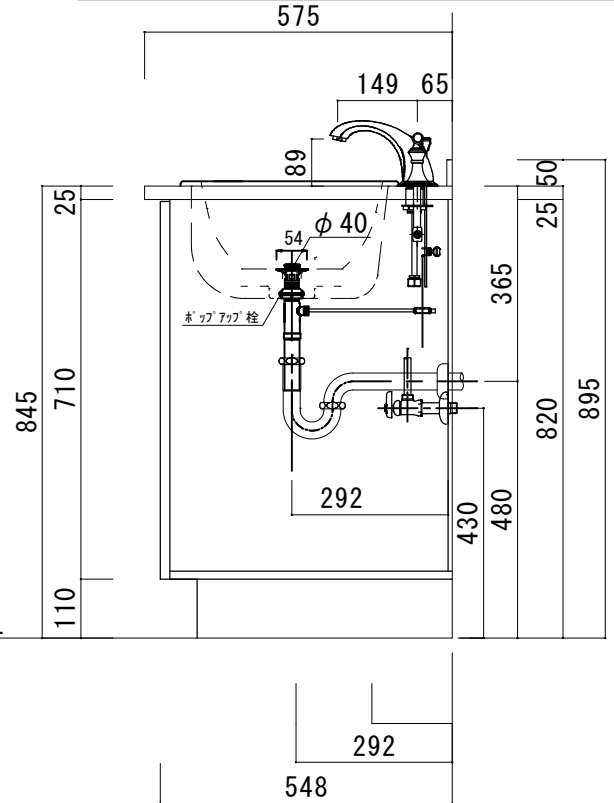
アクリル人工大理石カウンター仕様

カウンターサイズ	W1250 (Wall to wallタイプ)
カウンター材種	アクリル人大カウンター
キャビネット	ホワイト塗装orトリュフ塗装
ボウル	ラウンド洗面ボウル
水栓 セット	KOHLER K-394-4-〇〇
排水 トラップ	ホップアップドレイン + Pトラップ (壁排水)
キャビネット ツマミ	別途選択
備 考	

アクリル人工大理石断面図



▽F.L



HOWDY

DATE 2024.02.01

DRAWER A

UPDATE

PROJECT

TITLE

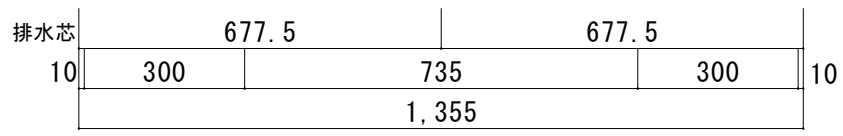
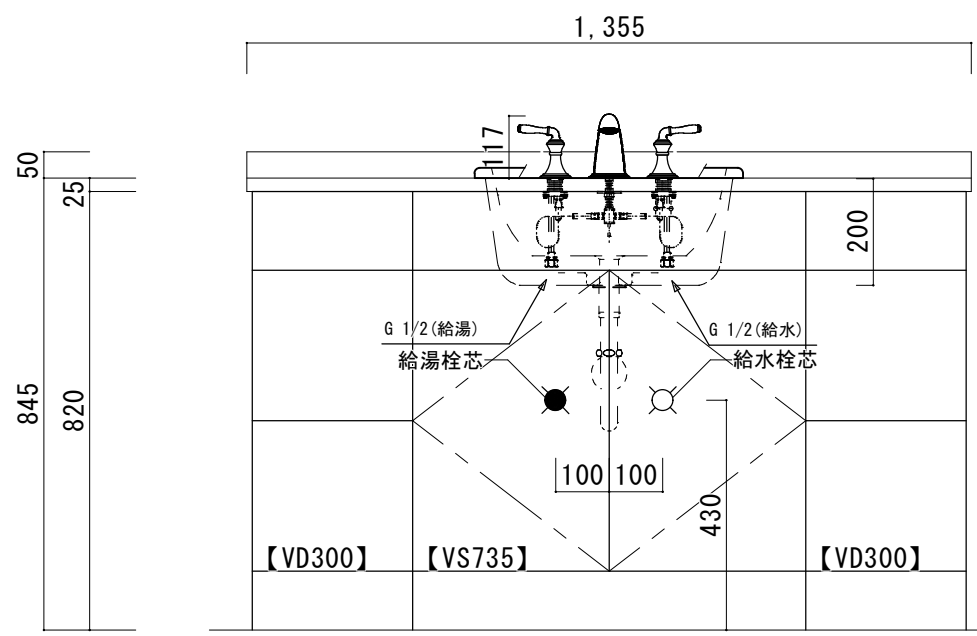
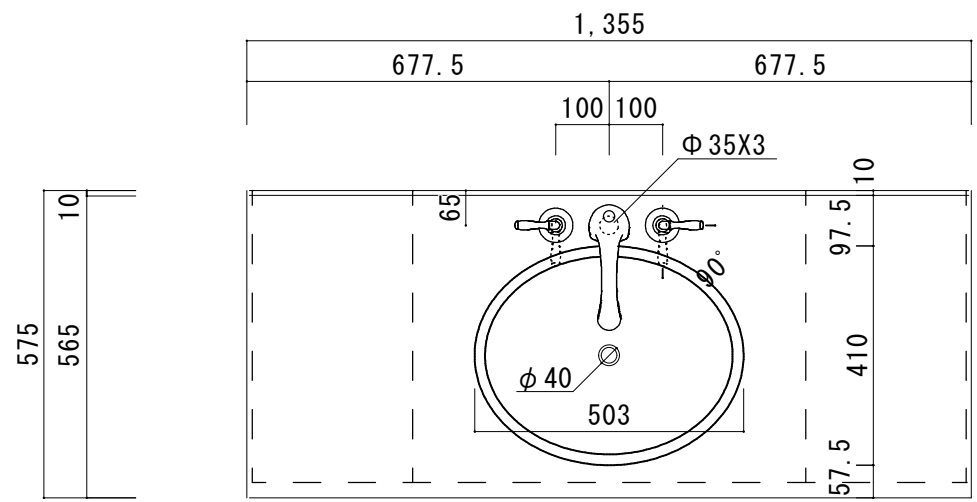
ハウディー洗面詳細図 W1250
Wall to Wallタイプ

SCALE

A3 1:10

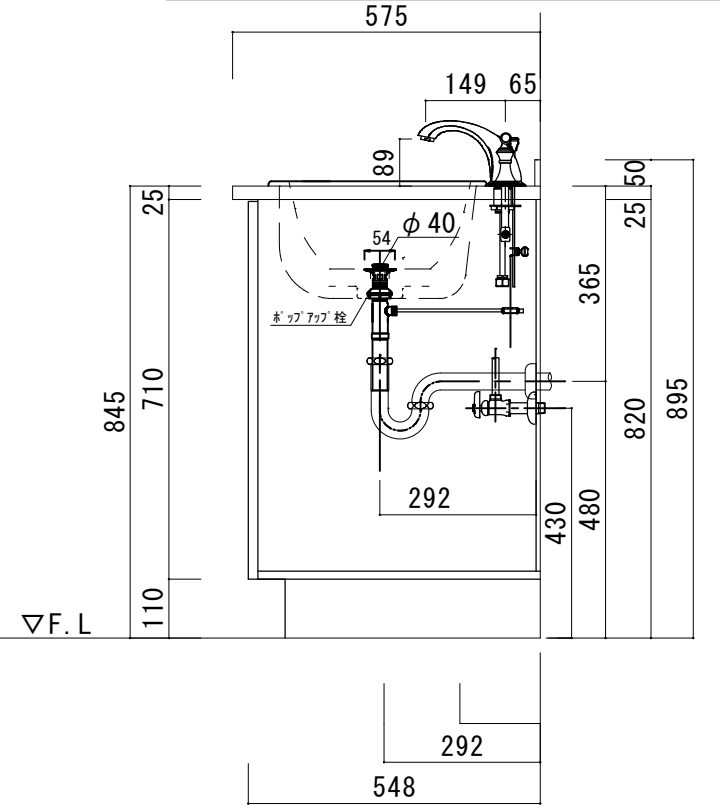
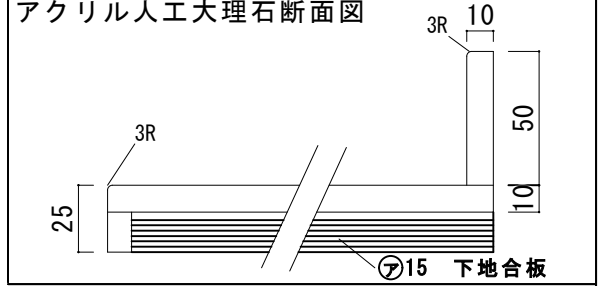
No. S8

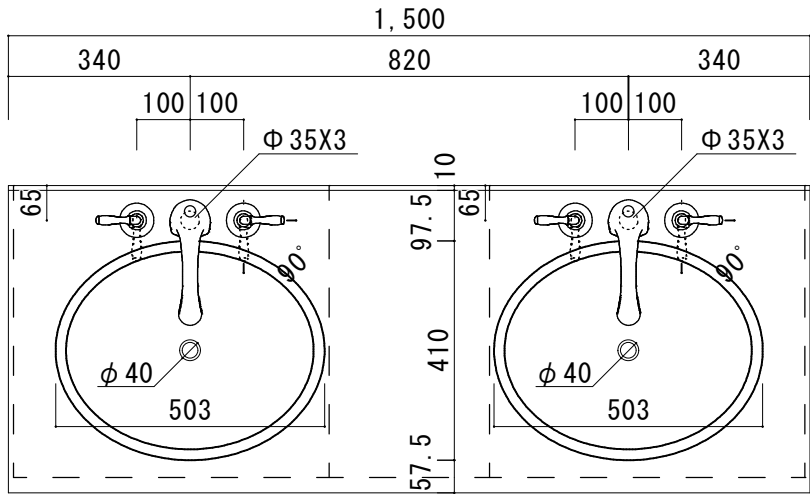
8AWP-1250



アクリル人工大理石カウンター仕様

カウンターサイズ	W1355
カウンター材種	アクリル人大カウンター
キャビネット	ホワイト塗装orトリュフ塗装
ボウル	ラウンド洗面ボウル
水栓 セット	KOHLER K-394-4-〇〇
排水 トラップ	ホップアップドレイン + Pトラップ (壁排水)
キャビネット ツマミ	別途選択
備考	

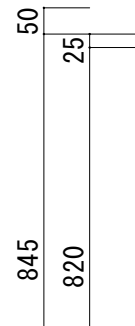
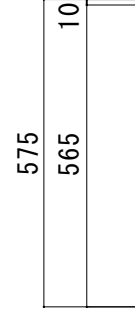
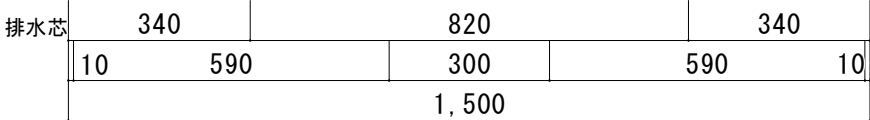
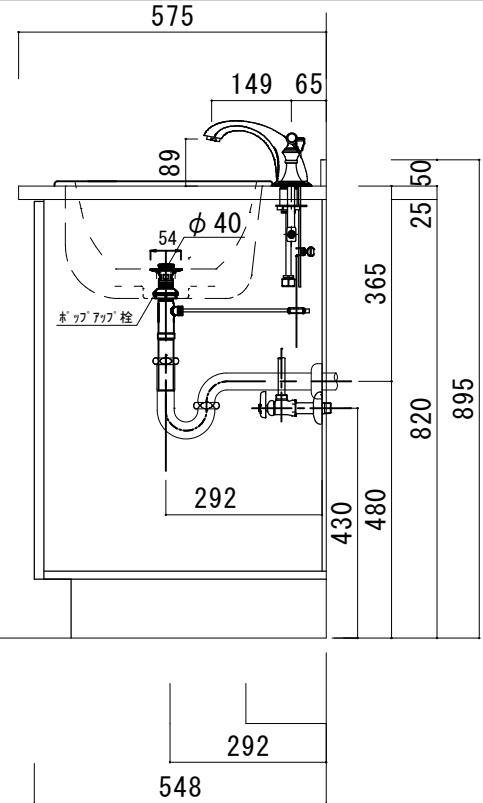
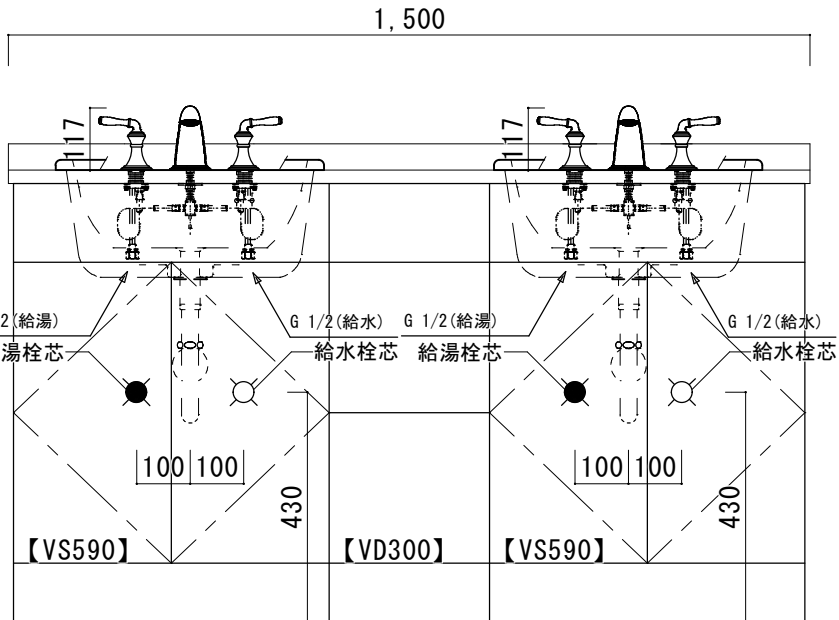
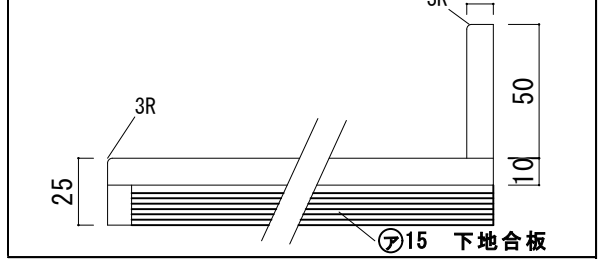




アクリル人工大理石カウンター仕様

カウンターサイズ	W1500 (2ボウル)
カウンター材種	アクリル人大カウンター
キャビネット	ホワイト塗装orトリュフ塗装
ボウル	ラウンド洗面ボウル
水栓 セット	KOHLER K-394-4-〇〇
排水 トラップ	ホップアップドレイン + プトラップ (壁排水)
キャビネット ツマミ	別途選択
備 考	

アクリル人工大理石断面図



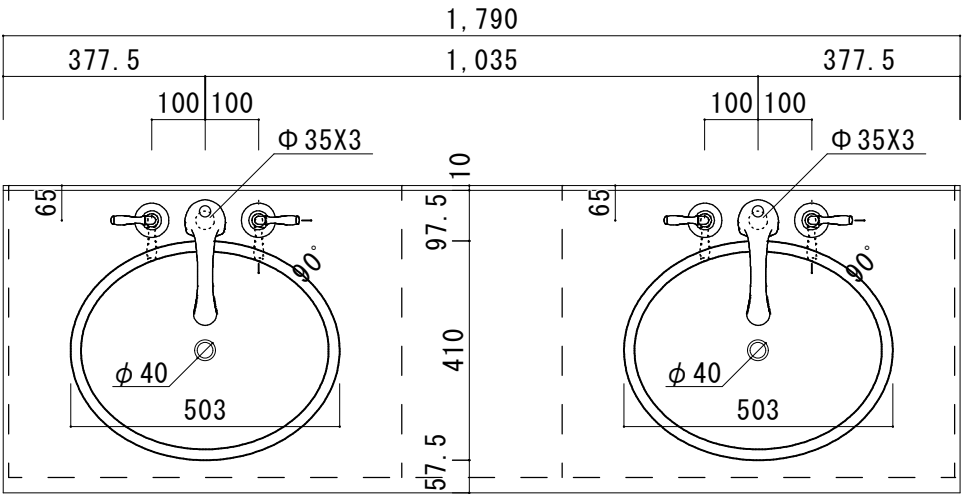
HOWDY

DATE	2024. 02. 01	UPDATE		PROJECT	
DRAWER	A				

TITLE
ハウディー洗面詳細図 W1500

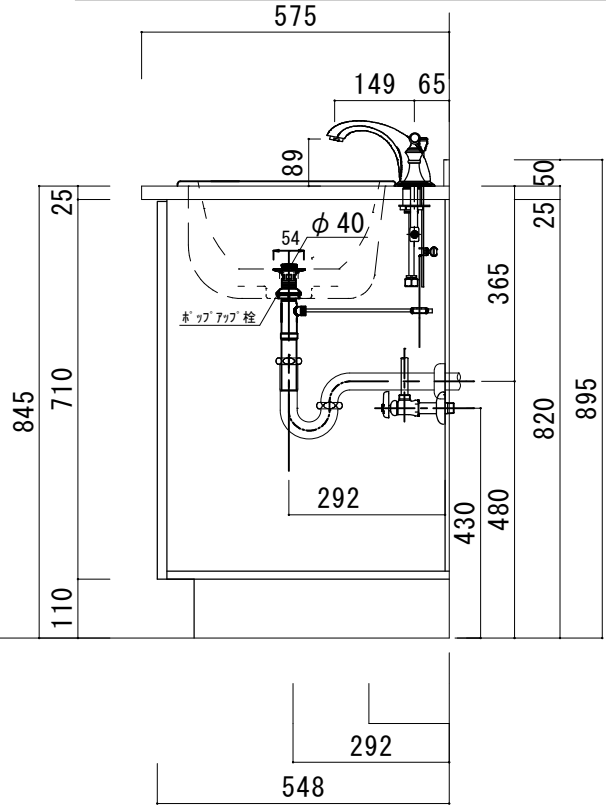
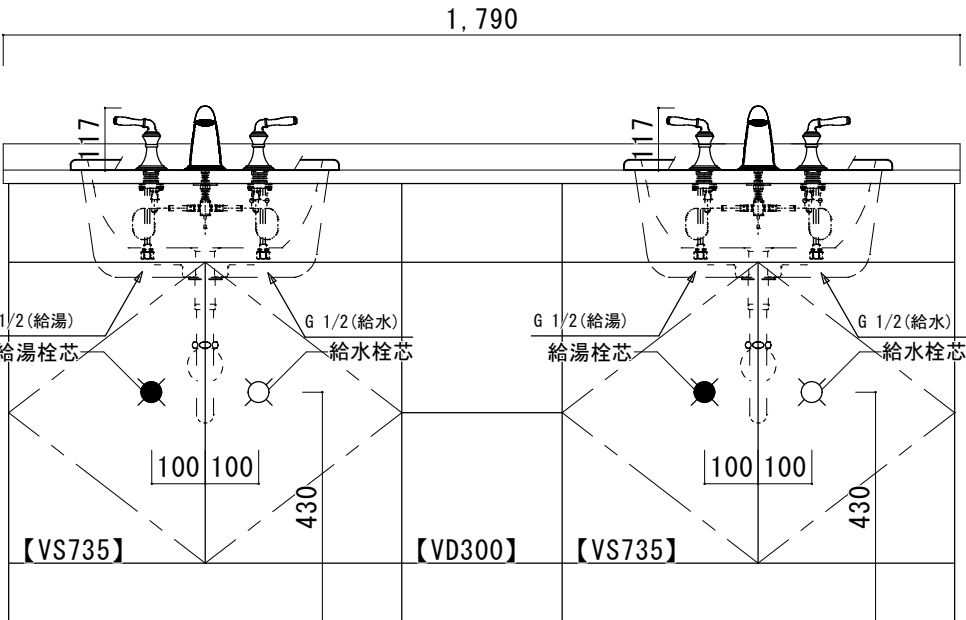
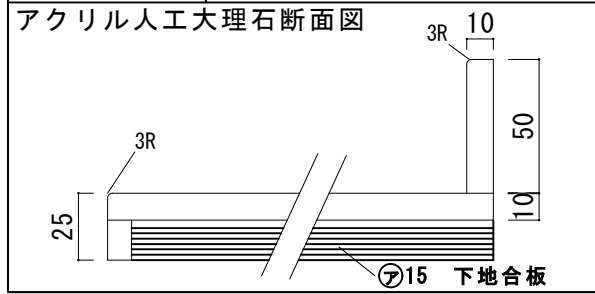
SCALE
A3 1:10

No. S9
8AWP-1500

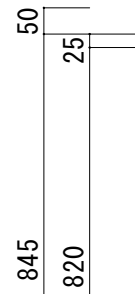
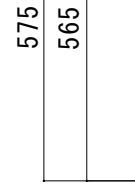


アクリル人工大理石カウンター仕様

カウンターサイズ	W1790 (2ボウル)
カウンター材種	アクリル人大カウンター
キャビネット	ホワイト塗装orトリュフ塗装
ボウル	ラウンド洗面ボウル
水栓 セット	KOHLER K-394-4-〇〇
排水 トラップ	ホップアップドレイン + Pトラップ (壁排水)
キャビネット ツマミ	別途選択
備考	



排水芯	377.5	1,035	377.5
	10	735	300
			735
			10
			1,790



HOWDY

DATE	2024.02.01	UPDATE		PROJECT	
DRAWER	A				

TITLE
ハウディー洗面詳細図 W1790

SCALE	A3 1:10	No. S10	8AWP-1790
-------	---------	---------	-----------