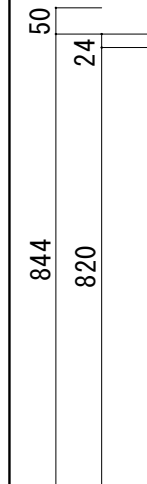
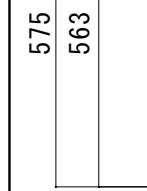
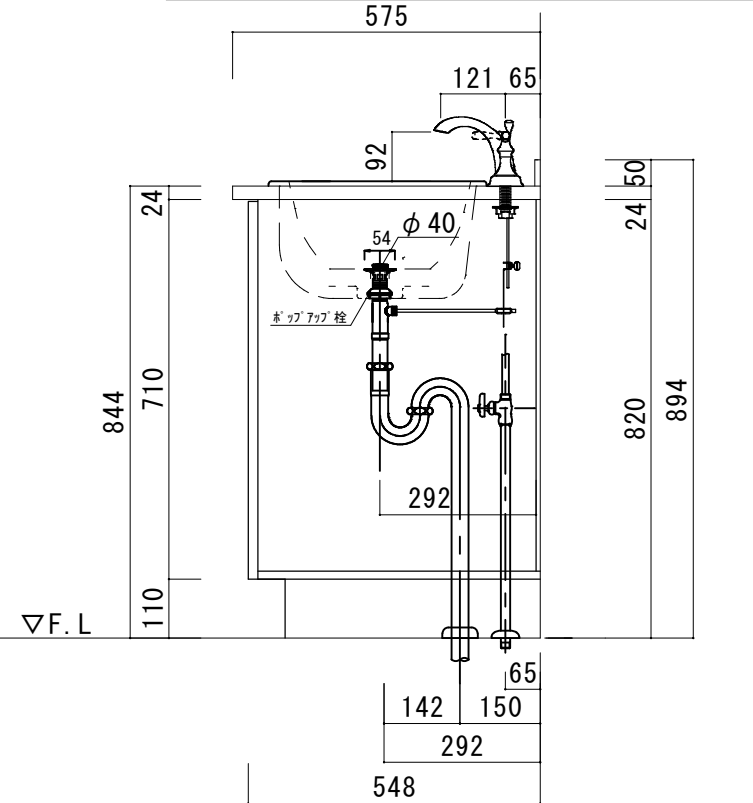
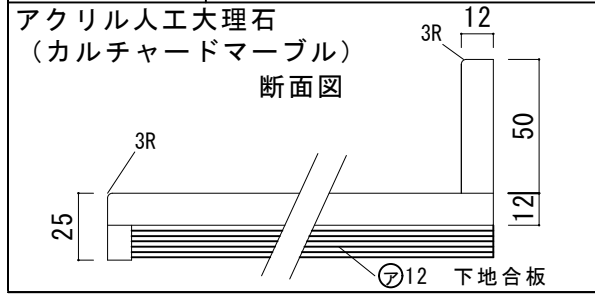


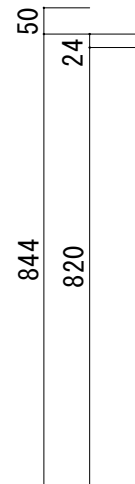
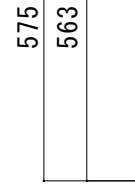
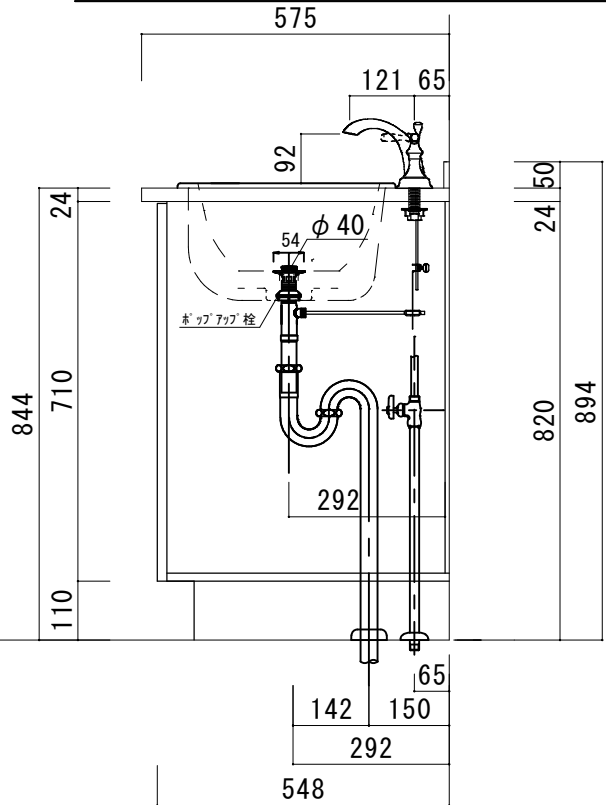
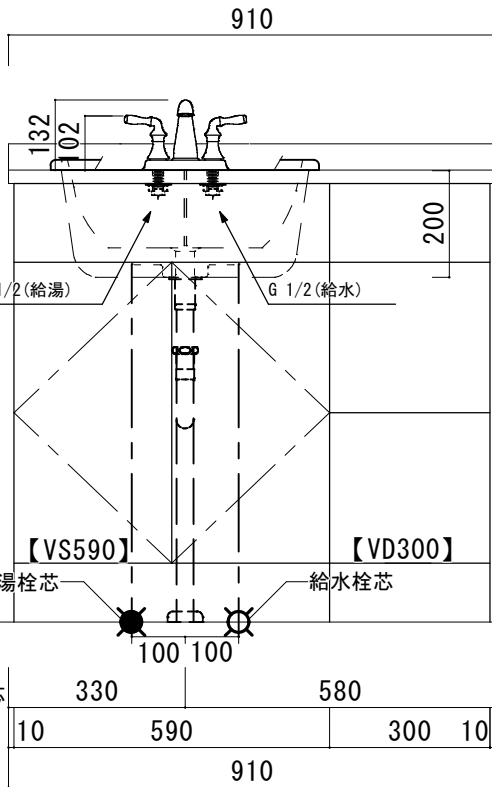
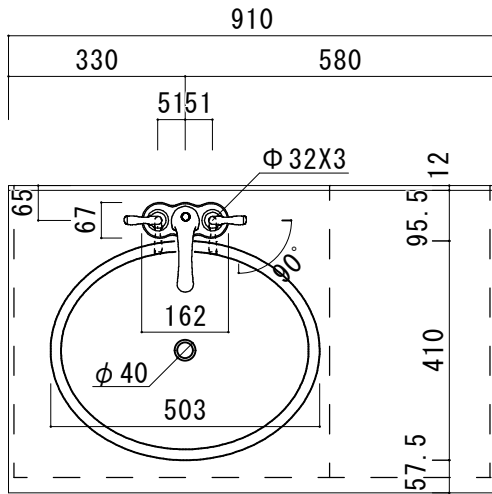
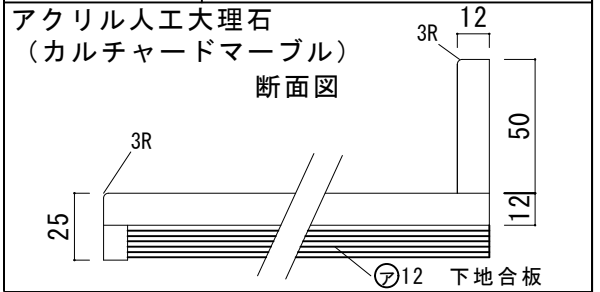
アクリル人工大理石カウンター仕様

カウンターサイズ	W755
カウンター材種	アクリル人工大理石 (カルチャードマーブル)
キャビネット	ホワイト塗装 or トリユフ塗装
ボウル	ラウンド洗面ボウル
水栓セット	KOHLER K-393-N4-〇〇
排水トラップ	ホップアップドレイン + Sトラップ (KL床排水)
キャビネットツマミ	別途選択
備考	



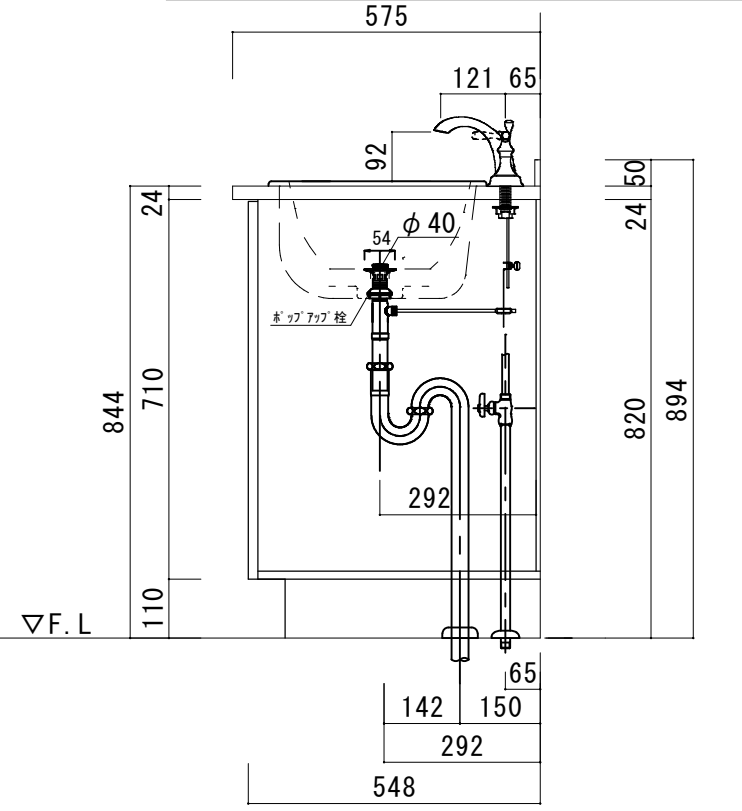
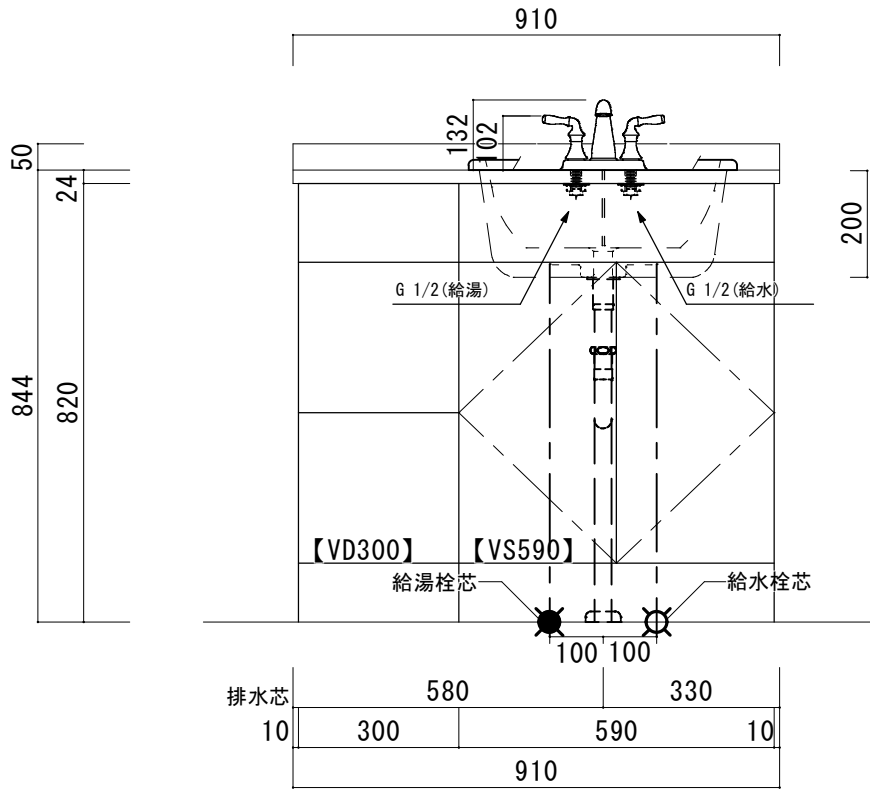
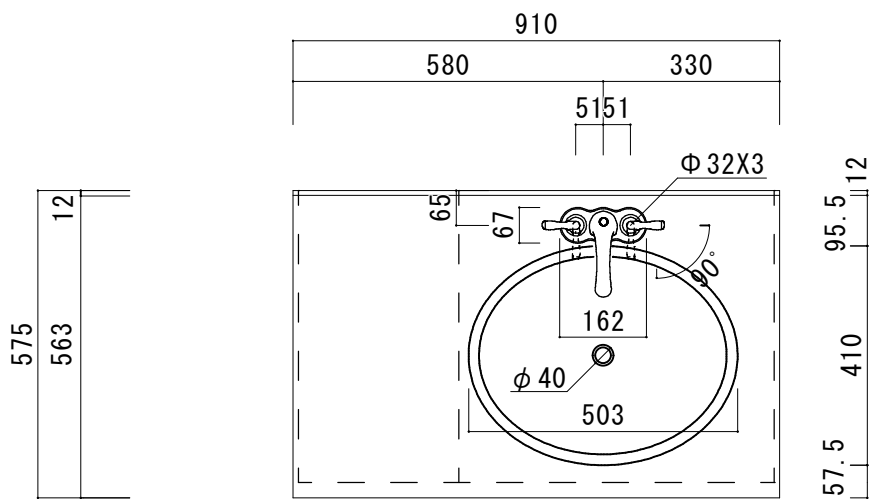
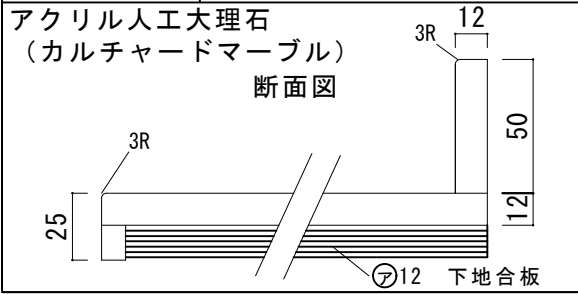
アクリル人工大理石カウンター仕様

カウンターサイズ	W910L
カウンター材種	アクリル人工大理石 (カルチャードマーブル)
キャビネット	ホワイト塗装 or トリュフ塗装
ボウル	ラウンド洗面ボウル
水栓セット	KOHLER K-393-N4-〇〇
排水トラップ	ホップアップドレイン + Sトラップ (KL床排水)
キャビネットツマミ	別途選択
備考	



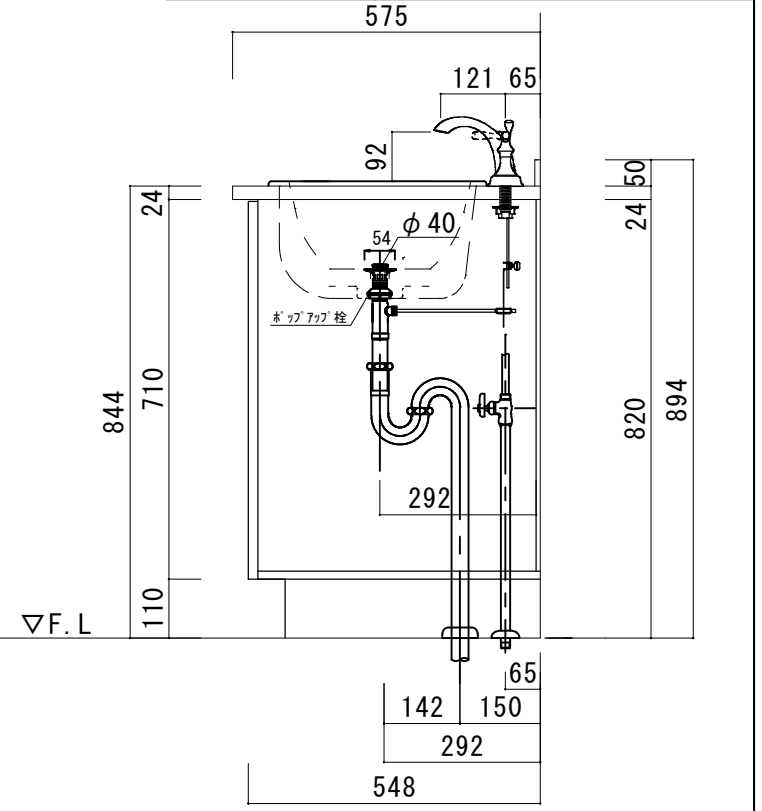
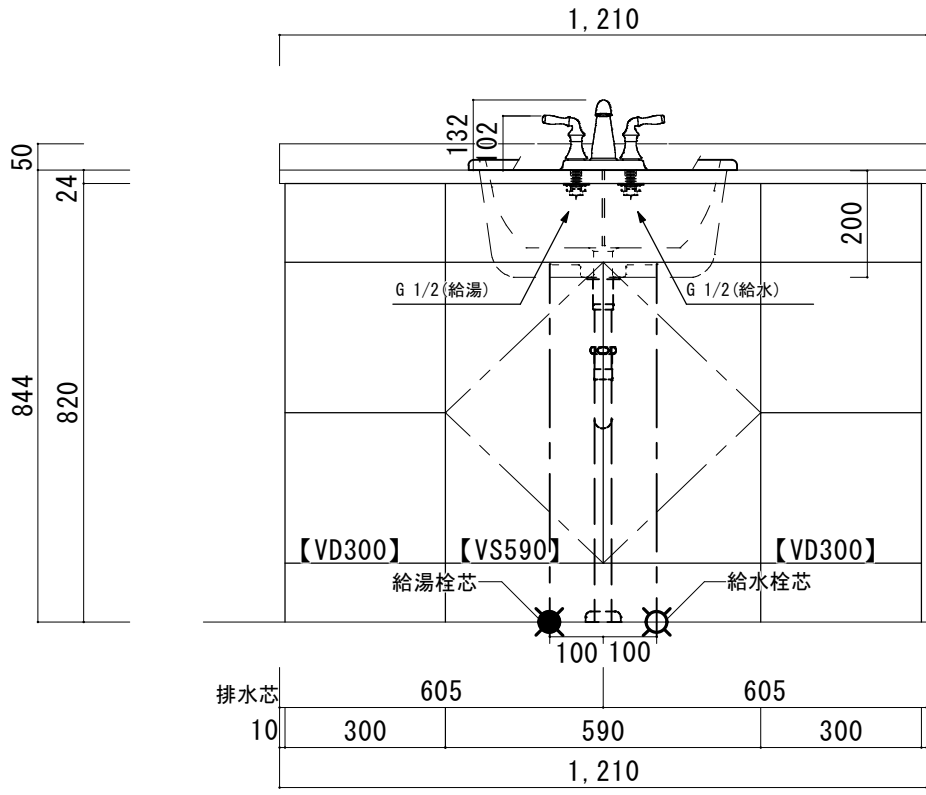
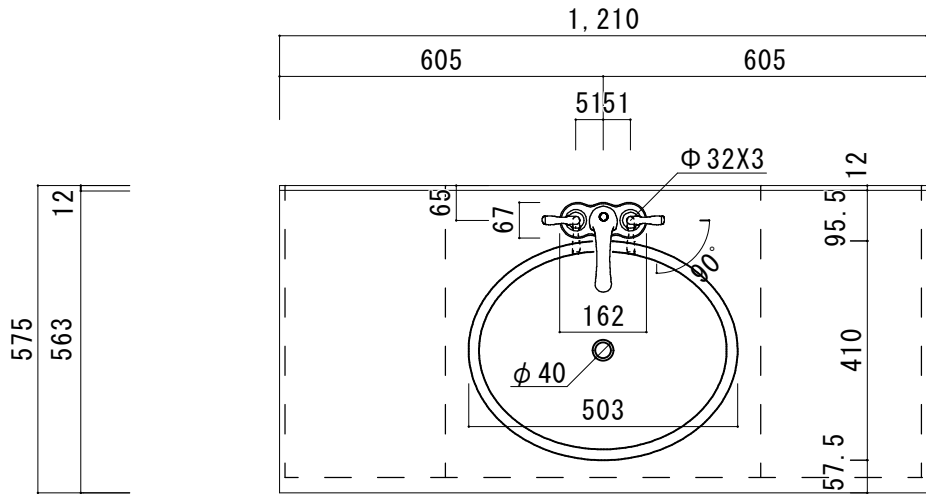
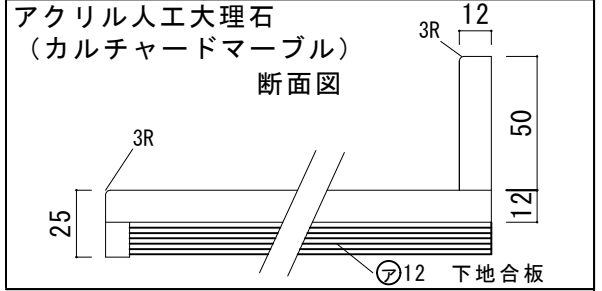
アクリル人工大理石カウンター仕様

カウンターサイズ	W910R
カウンター材種	アクリル人工大理石 (カルチャードマーブル)
キャビネット	ホワイト塗装 or トリュフ塗装
ボウル	ラウンド洗面ボウル
水栓セット	KOHLER K-393-N4-〇〇
排水トラップ	ホップアップドレイン + Sトラップ (KL床排水)
キャビネットツマミ	別途選択
備考	



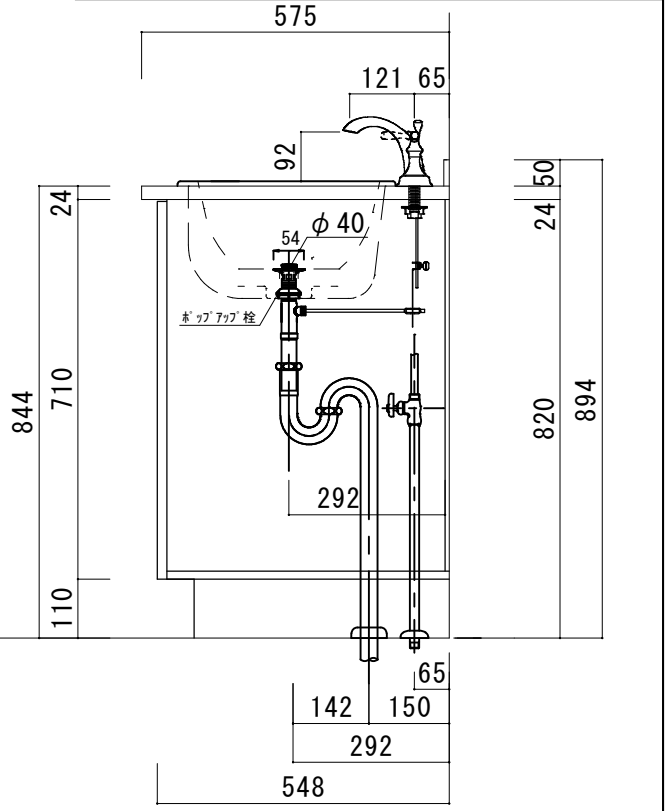
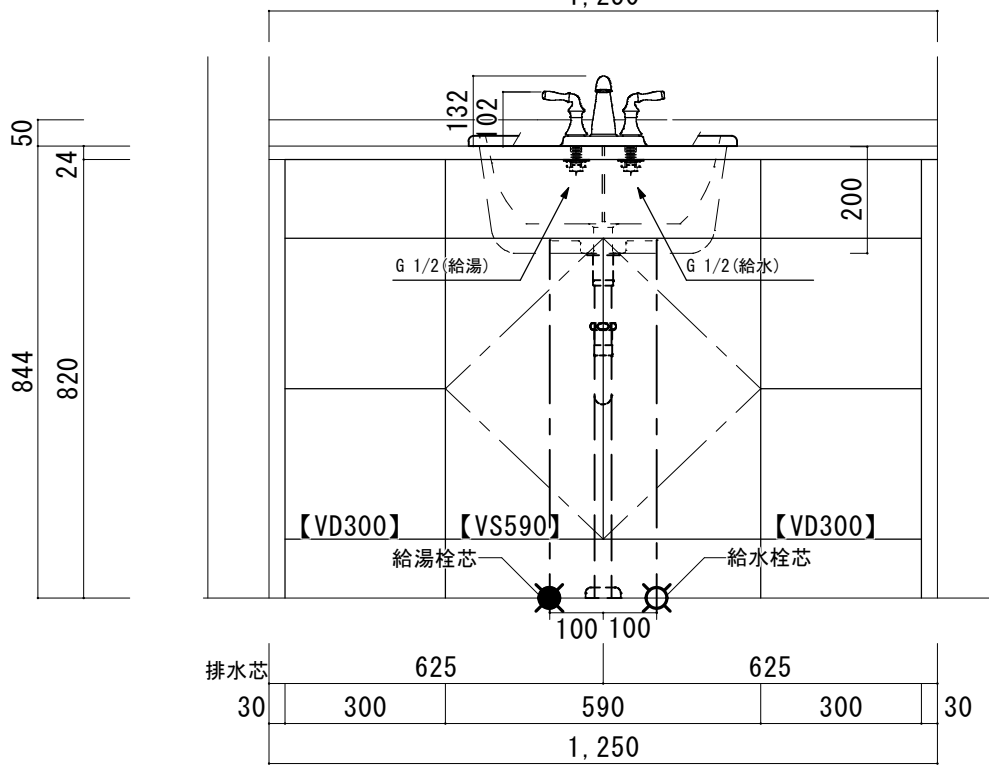
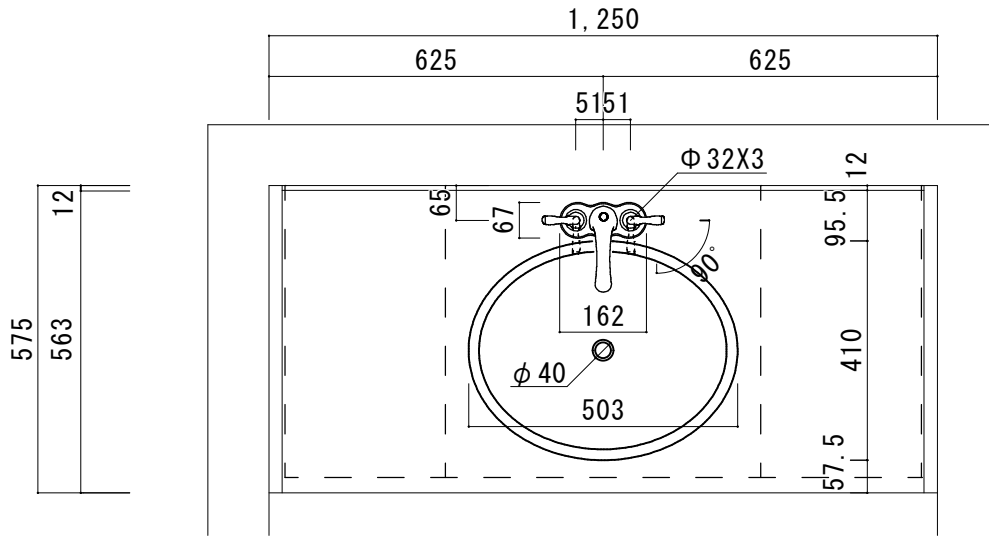
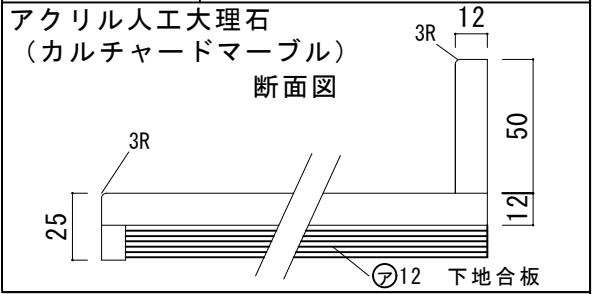
アクリル人工大理石カウンター仕様

カウンターサイズ	W1210
カウンター材種	アクリル人工大理石 (カルチャードマーブル)
キャビネット	ホワイト塗装 or トリュフ塗装
ボウル	ラウンド洗面ボウル
水栓セット	KOHLER K-393-N4-〇〇
排水トラップ	ホップアップドレイン + Sトラップ (KL床排水)
キャビネットツマミ	別途選択
備考	



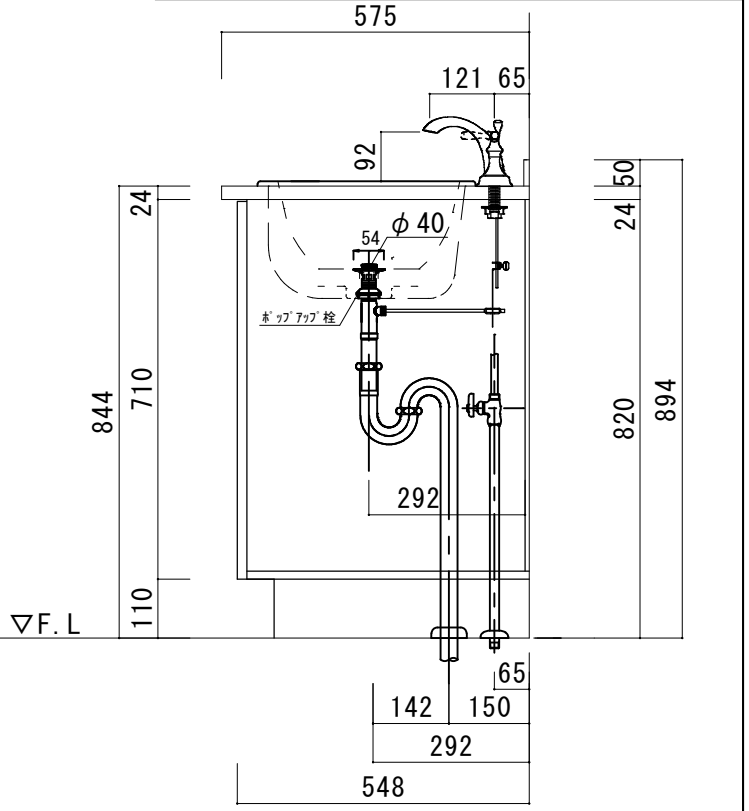
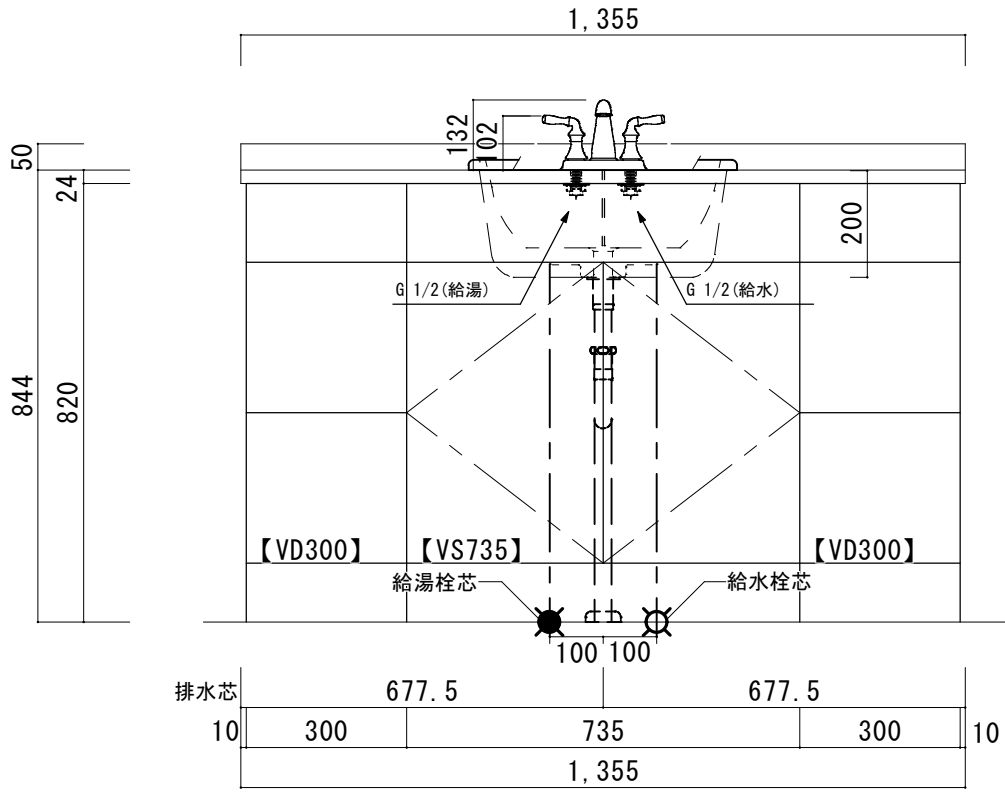
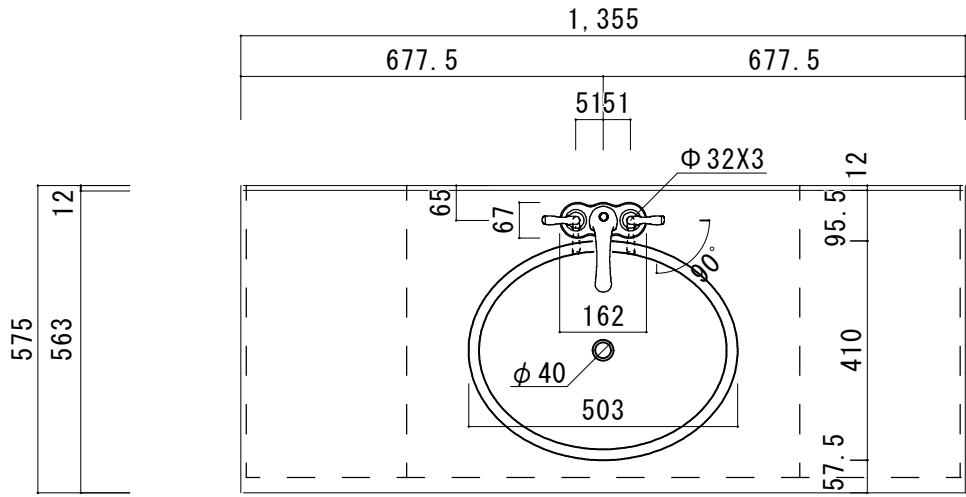
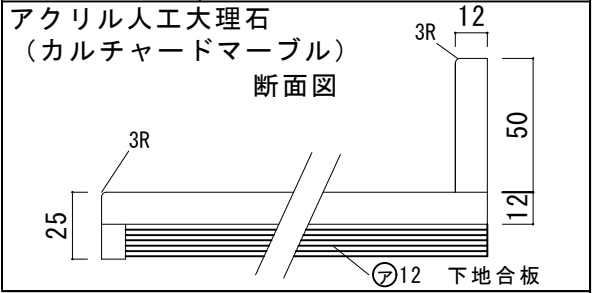
アクリル人工大理石カウンター仕様

カウンターサイズ	W1250 (Wall to wallタイプ)
カウンター材種	アクリル人工大理石 (カルチャードマーブル)
キャビネット	ホワイト塗装orトリュフ塗装
ボウル	ラウンド洗面ボウル
水栓 セット	KOHLER K-393-N4-〇〇
排水 トラップ	ホップアップドレイン + Sトラップ (KL床排水)
キャビネット ツマミ	別途選択
備 考	



アクリル人工大理石カウンター仕様

カウンターサイズ	W1355
カウンター材種	アクリル人工大理石 (カルチャードマーブル)
キャビネット	ホワイト塗装 or トリュフ塗装
ボウル	ラウンド洗面ボウル
水栓 セット	KOHLER K-393-N4-〇〇
排水 トラップ	ホップアップドレイン + Sトラップ (KL床排水)
キャビネット ツマミ	別途選択
備考	



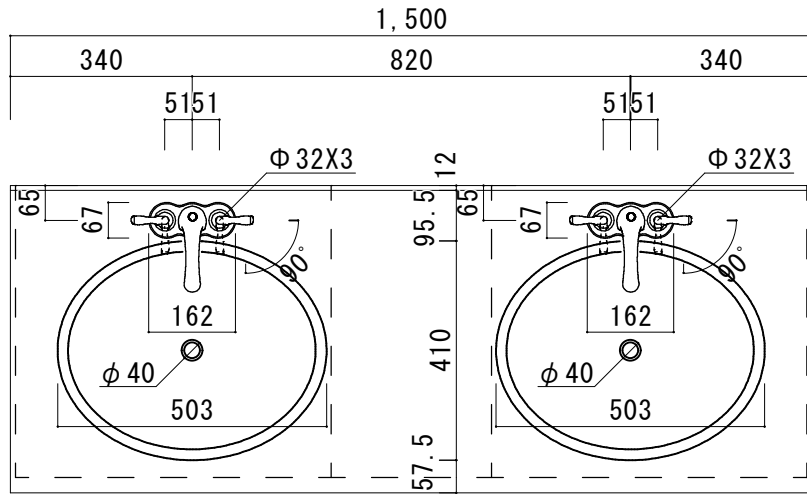
HOWDY

DATE	2024. 02. 01	UPDATE	
DRAWER	A		

PROJECT

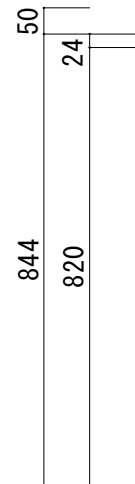
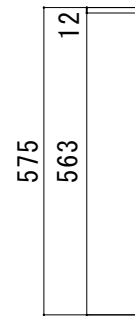
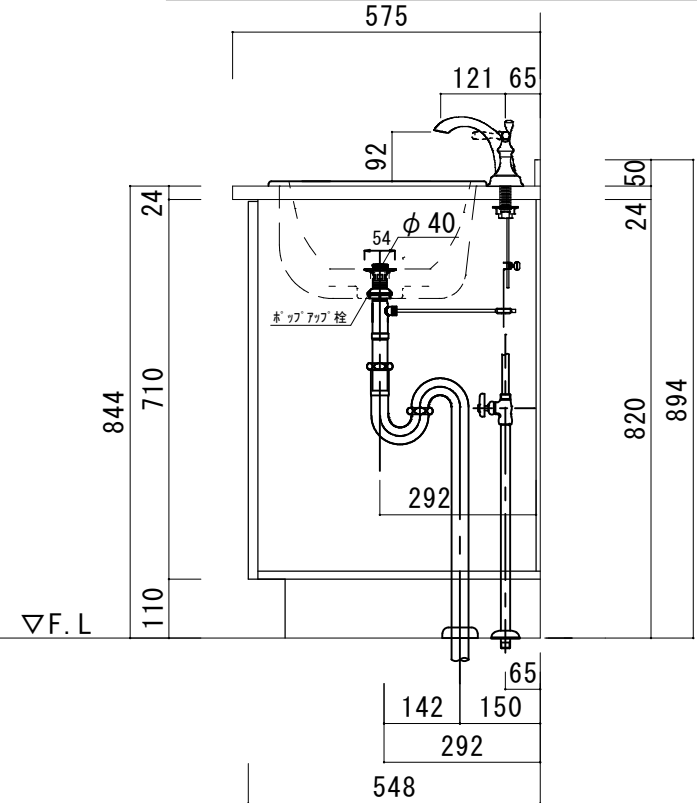
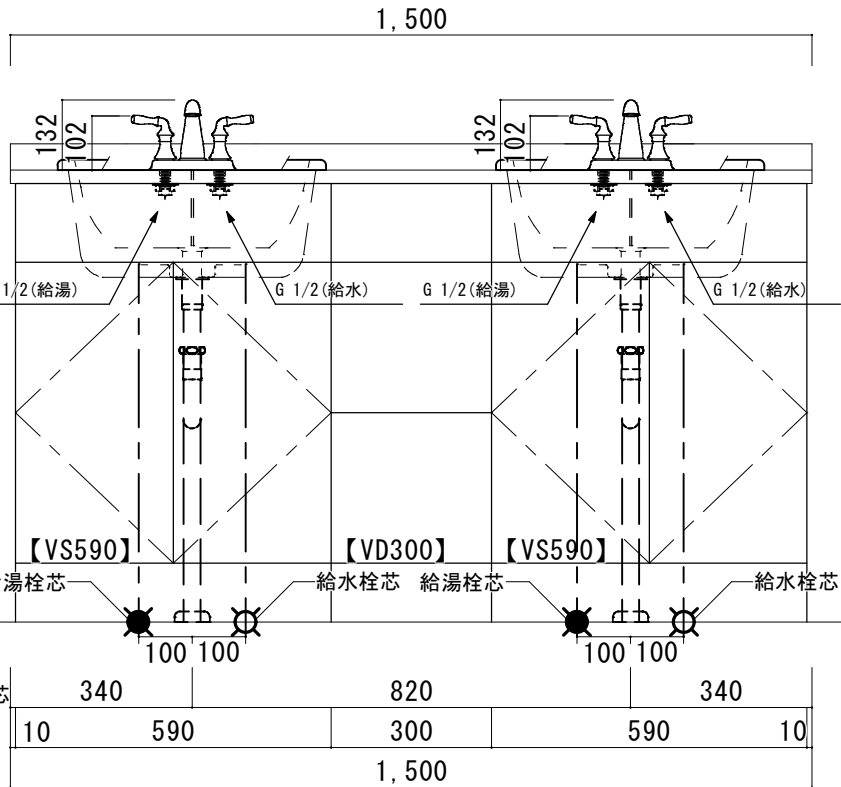
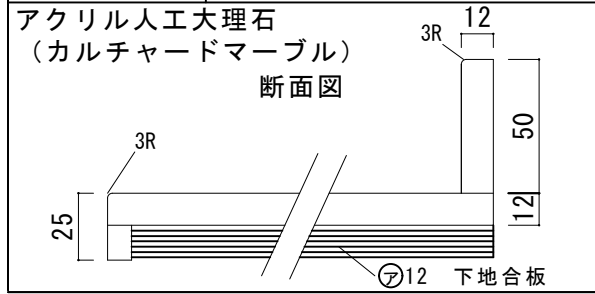
TITLE
ハウディー洗面詳細図 W1355

SCALE	A3 1:10	No. S7	R4AFS-1355
-------	---------	--------	------------



アクリル人工大理石カウンター仕様

カウンターサイズ	W1500 (2ボウル)
カウンター材種	アクリル人工大理石 (カルチャードマーブル)
キャビネット	ホワイト塗装orトリュフ塗装
ボウル	ラウンド洗面ボウル
水栓セット	KOHLER K-393-N4-〇〇
排水トラップ	ホップアップドレイン + ストラップ (KL床排水)
キャビネットツマミ	別途選択
備考	



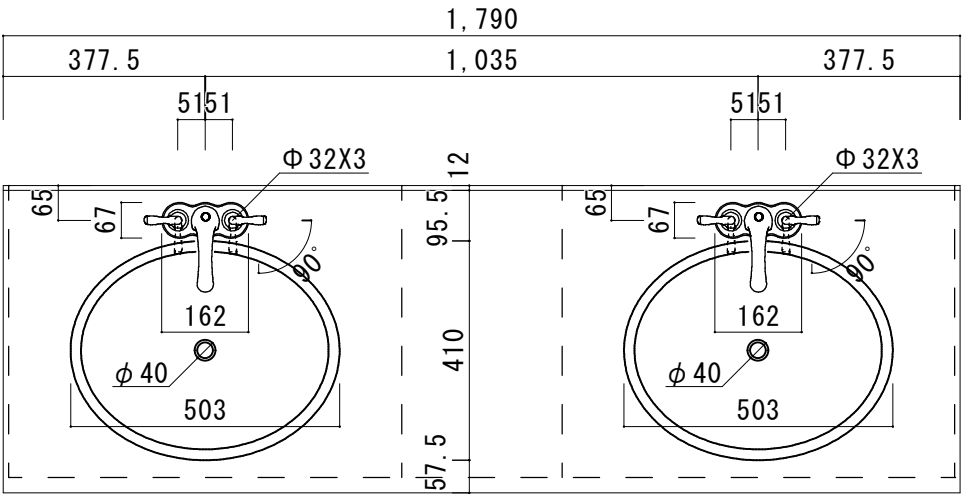
HOWDY

DATE	2024. 02. 01	UPDATE		PROJECT	
DRAWER	A				

TITLE
ハウディー洗面詳細図 W1500

SCALE
A3 1:10

No. S9
R4AFS-1500



アクリル人工大理石カウンター仕様

カウンターサイズ	W1790 (2ボウル)
カウンター材種	アクリル人工大理石 (カルチャードマーブル)
キャビネット	ホワイト塗装 or トリュフ塗装
ボウル	ラウンド洗面ボウル
水栓 セット	KOHLER K-393-N4-〇〇
排水 トラップ	ホップアップドレイン + ストラップ (KL床排水)
キャビネット ツマミ	別途選択
備考	

