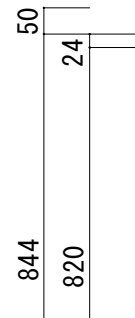
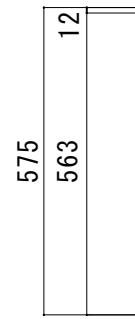
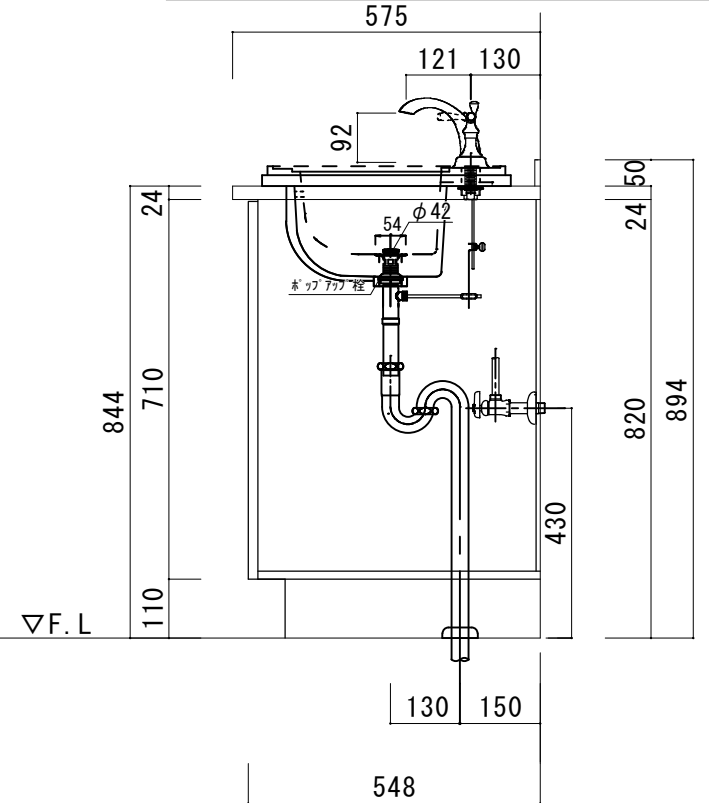
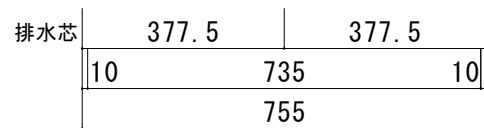
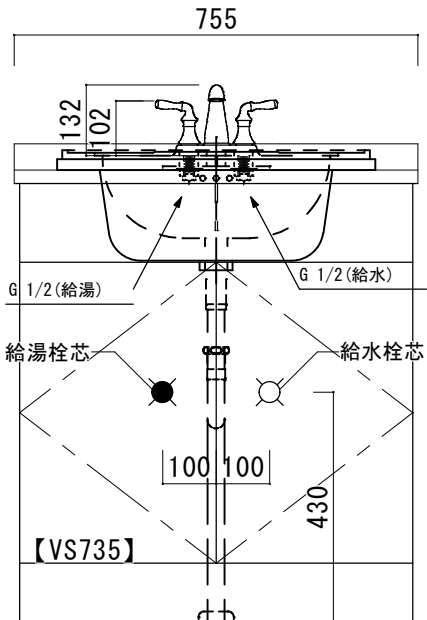
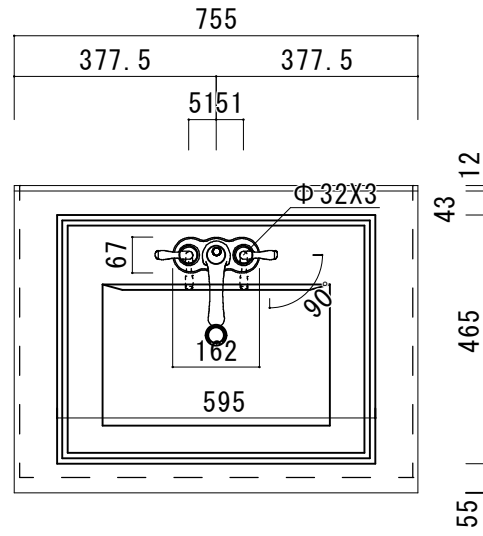
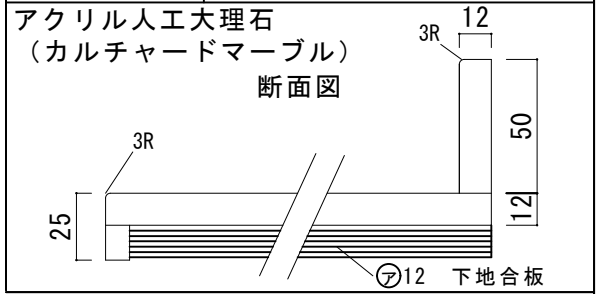


アクリル人工大理石カウンター仕様

カウンターサイズ	W755
カウンター材種	アクリル人工大理石 (カルチャードマーブル)
キャビネット	ホワイト塗装 or トリュフ塗装
ボウル	多クエア洗面ボウル
水栓セット	KOHLER K-393-N4-〇〇
排水トラップ	ホップアップドレイン + Sトラップ (KL床排水)
キャビネットツマミ	別途選択
備考	



HOWDY

DATE 2024.02.01
DRAWER A

UPDATE

PROJECT

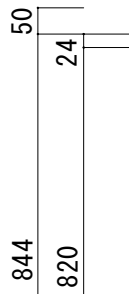
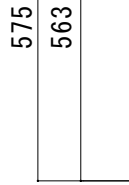
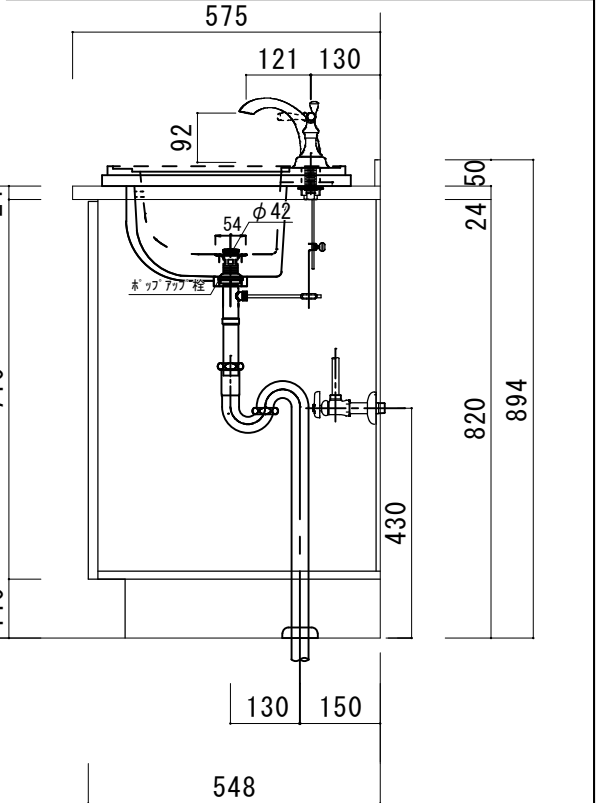
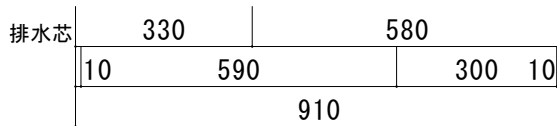
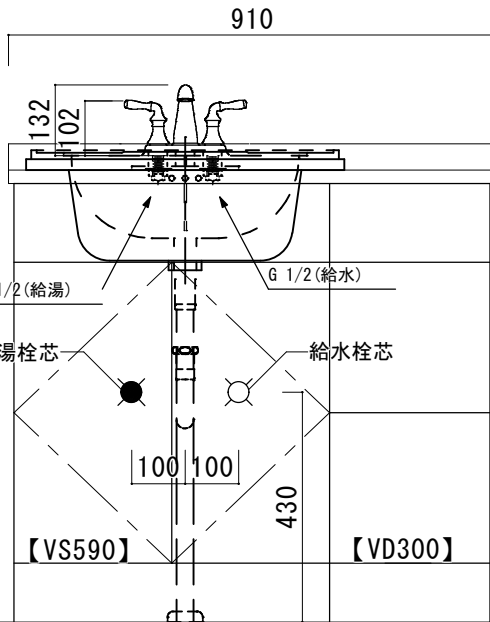
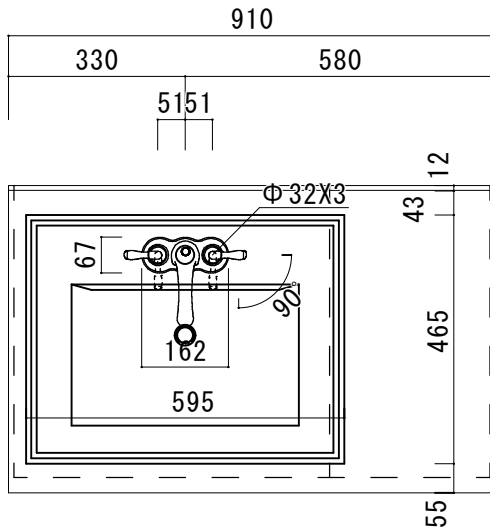
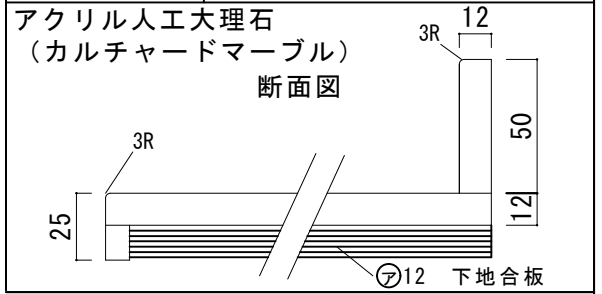
TITLE
ハウディー洗面詳細図 W755

SCALE
A3 1:10

No. S1
R4AWS-755

アクリル人工大理石カウンター仕様

カウンターサイズ	W910L
カウンター材種	アクリル人工大理石 (カルチャードマーブル)
キャビネット	ホワイト塗装 or トリュフ塗装
ボウル	スクエア洗面ボウル
水栓セット	KOHLER K-393-N4-〇〇
排水トラップ	ホップアップドレイン + Sトラップ (KL床排水)
キャビネットツマミ	別途選択
備考	



HOWDY

DATE 2024.02.01

DRAWER A

UPDATE

PROJECT

TITLE

ハウディー洗面詳細図 W910L

SCALE

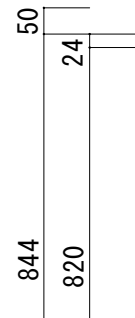
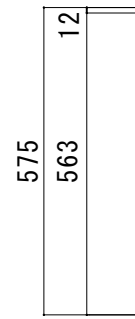
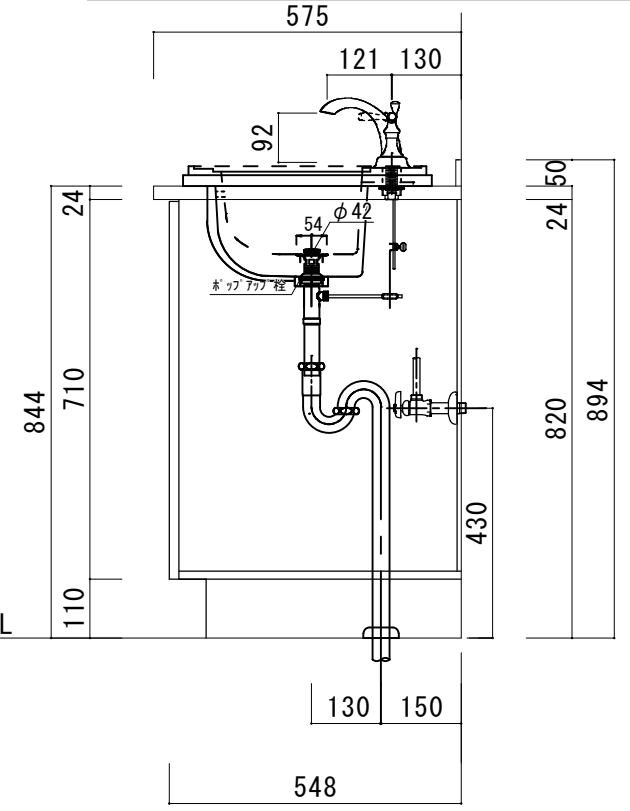
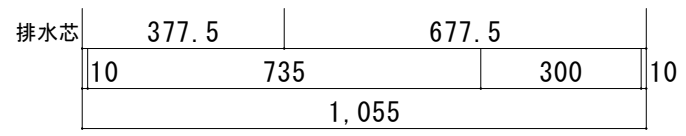
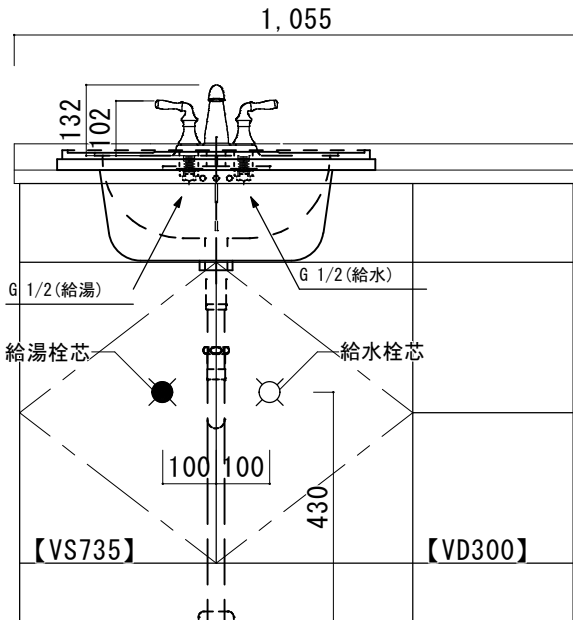
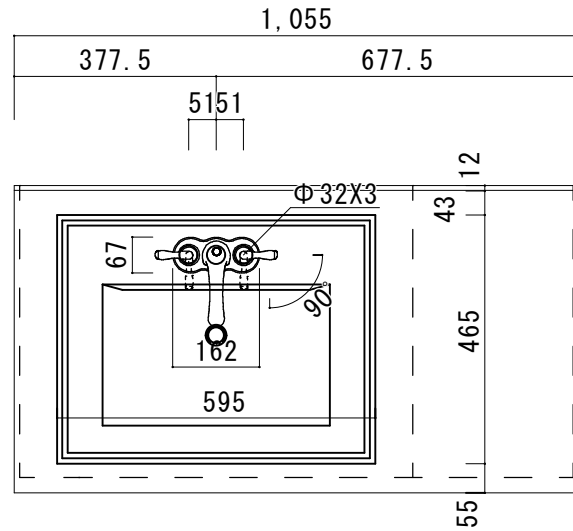
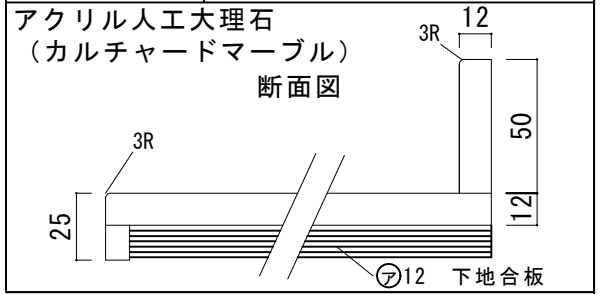
A3 1:10

No. S2

R4AWS-910L

アクリル人工大理石カウンター仕様

カウンターサイズ	W1055L
カウンター材種	アクリル人工大理石 (カルチャードマーブル)
キャビネット	ホワイト塗装 or トリュフ塗装
ボウル	スクエア洗面ボウル
水栓セット	KOHLER K-393-N4-〇〇
排水トラップ	ホップアップドレイン + Sトラップ (KL床排水)
キャビネットツマミ	別途選択
備考	



HOWDY

DATE 2024.02.01
DRAWER A

UPDATE

PROJECT

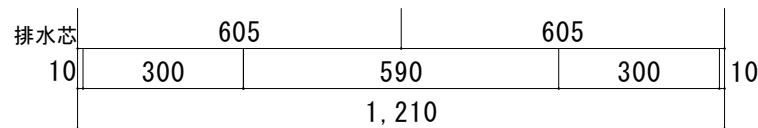
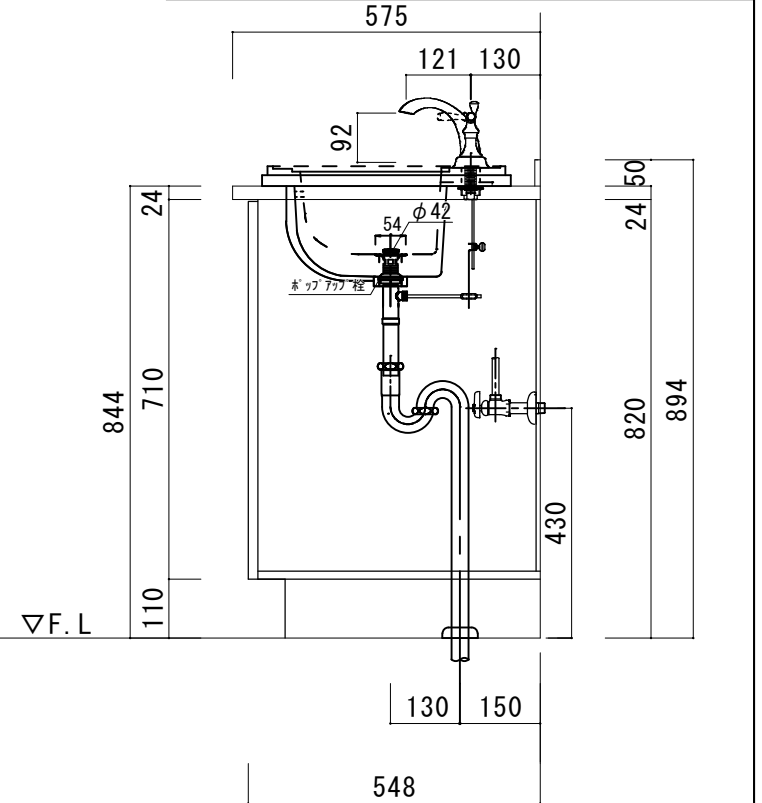
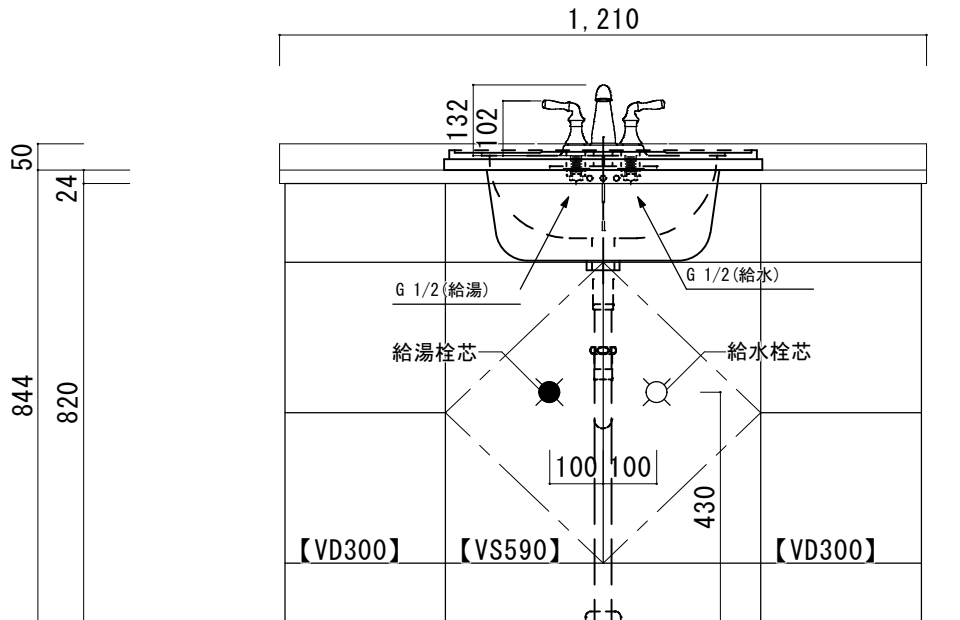
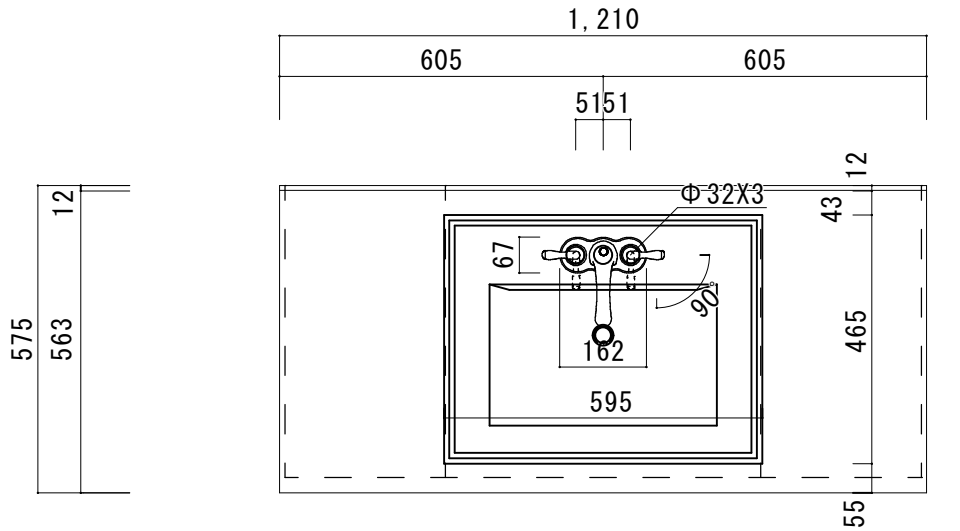
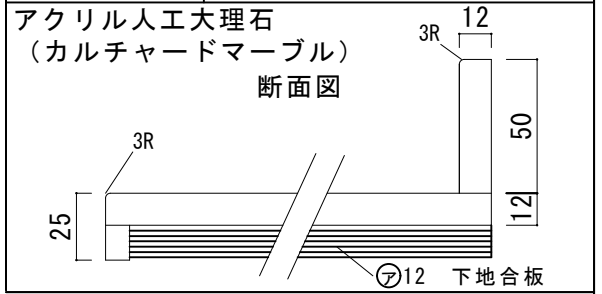
TITLE
ハウディー洗面詳細図 W1055L

SCALE
A3 1:10

No. S4
R4AWS-1055L

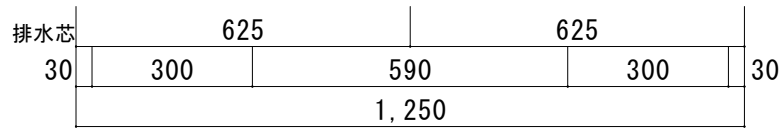
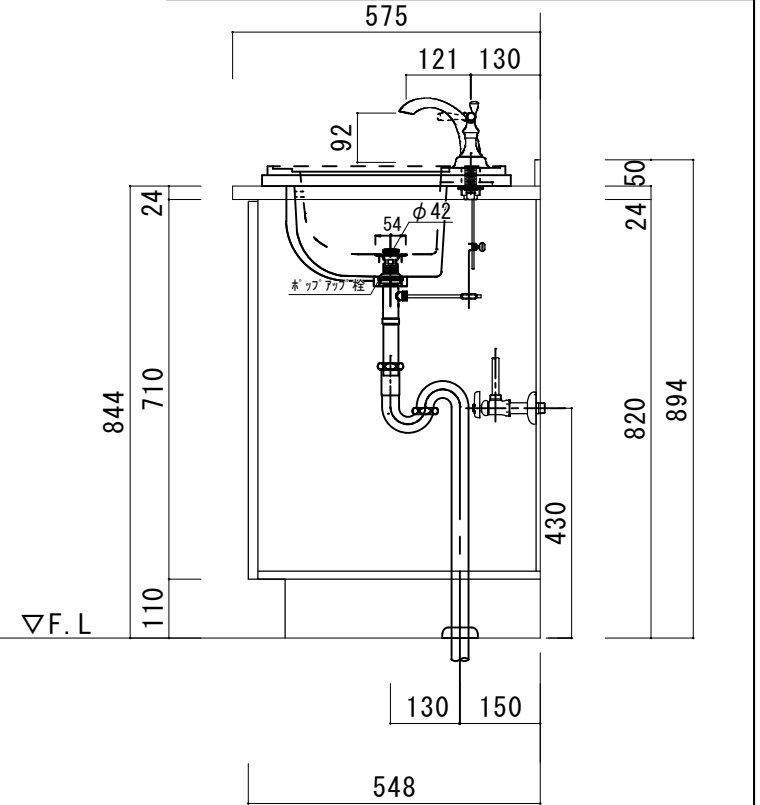
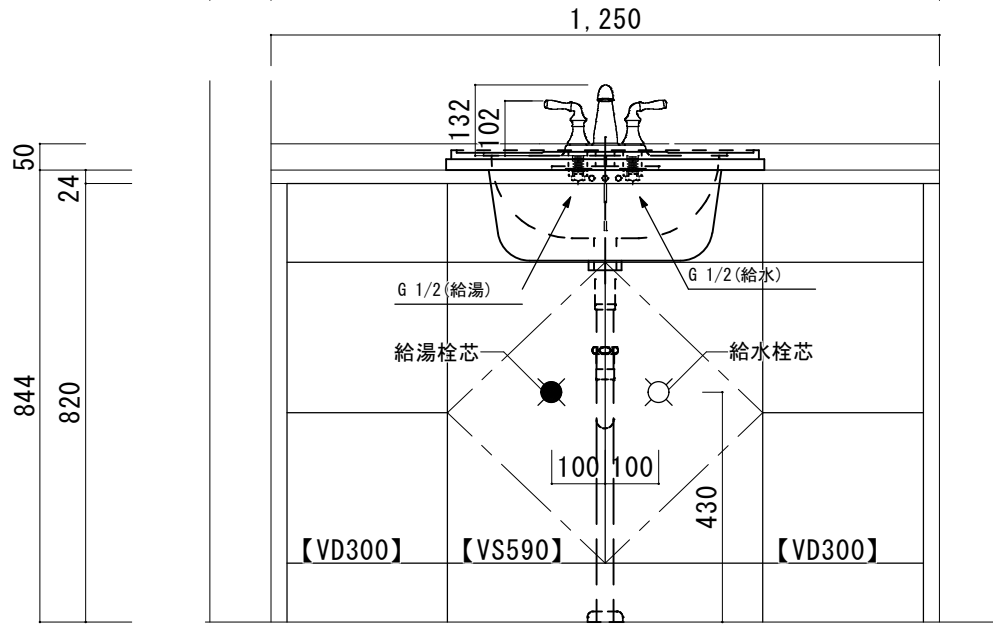
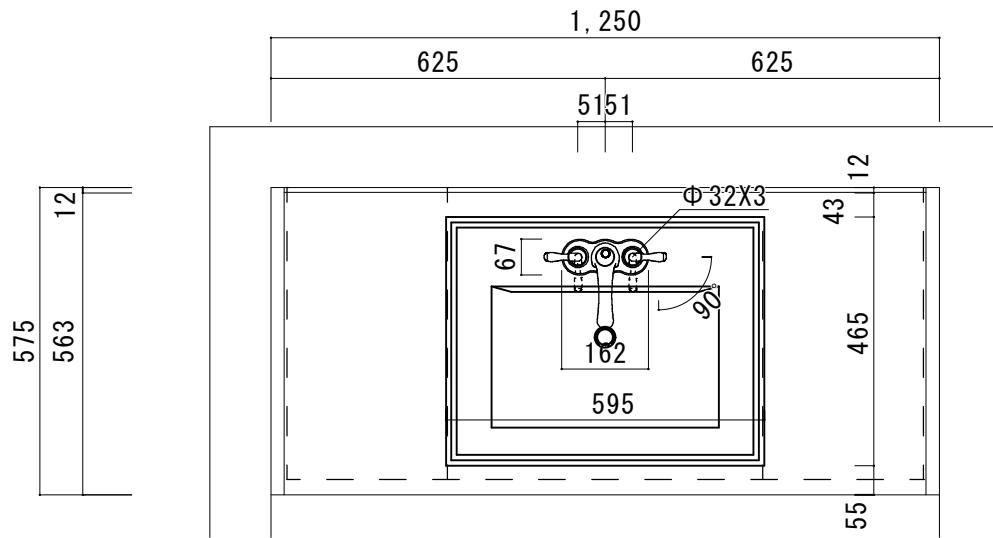
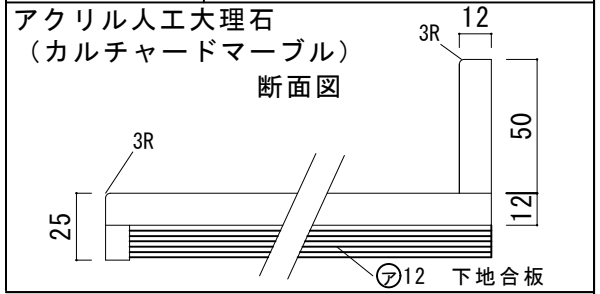
アクリル人工大理石カウンター仕様

カウンターサイズ	W1210
カウンター材種	アクリル人工大理石 (カルチャードマーブル)
キャビネット	ホワイト塗装 or トリュフ塗装
ボウル	スクエア洗面ボウル
水栓セット	KOHLER K-393-N4-〇〇
排水トラップ	ホップアップドレイン + Sトラップ (KL床排水)
キャビネットツマミ	別途選択
備考	



アクリル人工大理石カウンター仕様

カウンターサイズ	W1250 (Wall to wallタイプ)
カウンター材種	アクリル人工大理石 (カルチャードマーブル)
キャビネット	ホワイト塗装orトリュフ塗装
ボウル	スクエア洗面ボウル
水栓セット	KOHLER K-393-N4-〇〇
排水トラップ	ホップアップドレイン + Sトラップ (KL床排水)
キャビネットツマミ	別途選択
備考	



HOWDY

DATE 2024.02.01

DRAWER A

UPDATE

PROJECT

TITLE

ハウディー洗面詳細図 W1250
Wall to Wallタイプ

SCALE

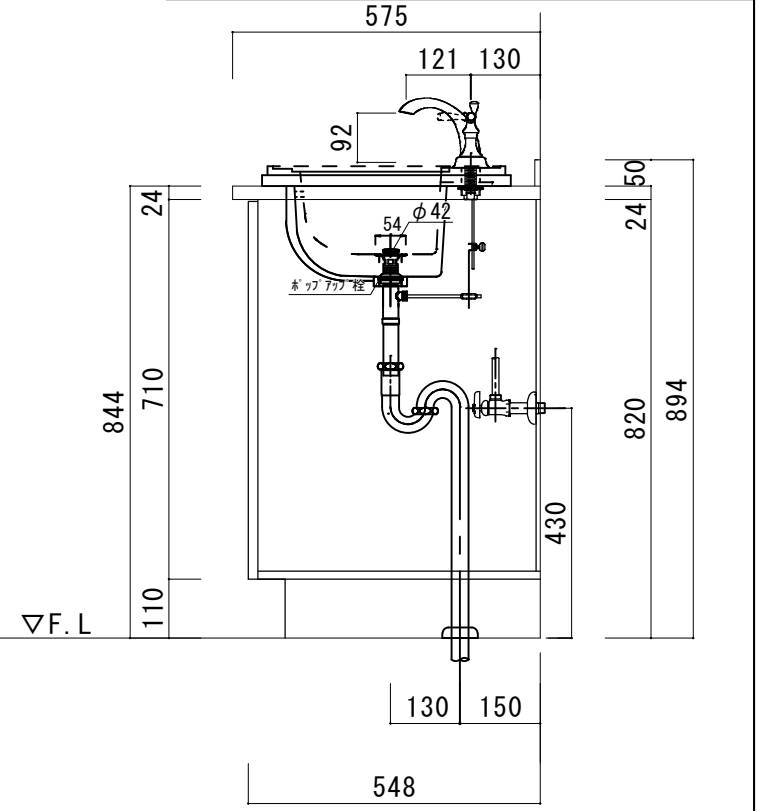
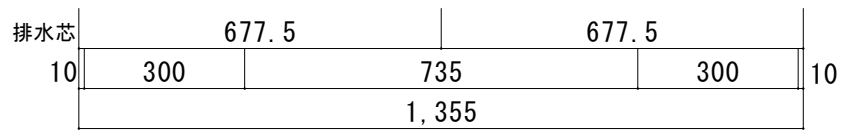
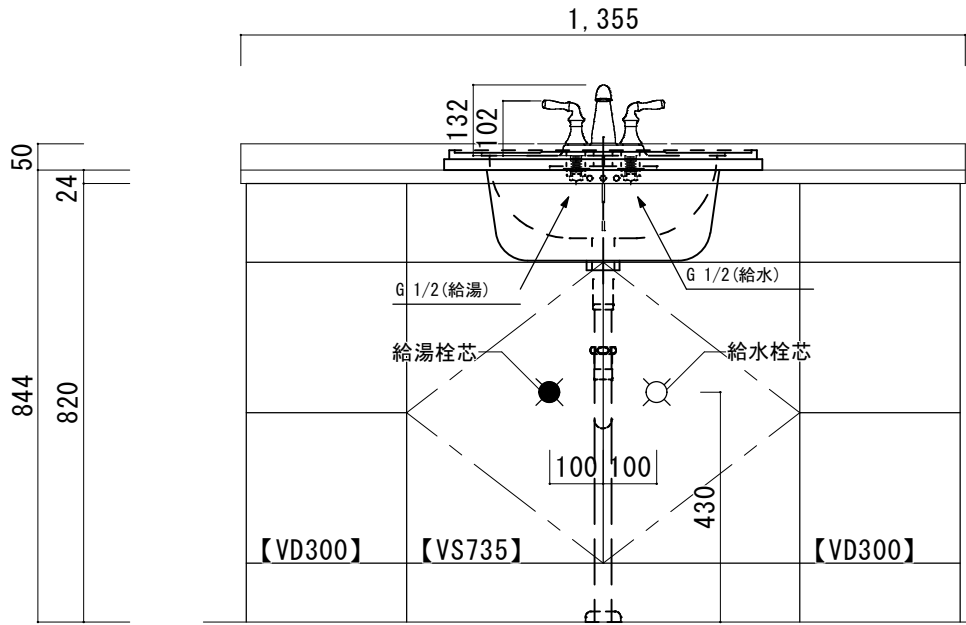
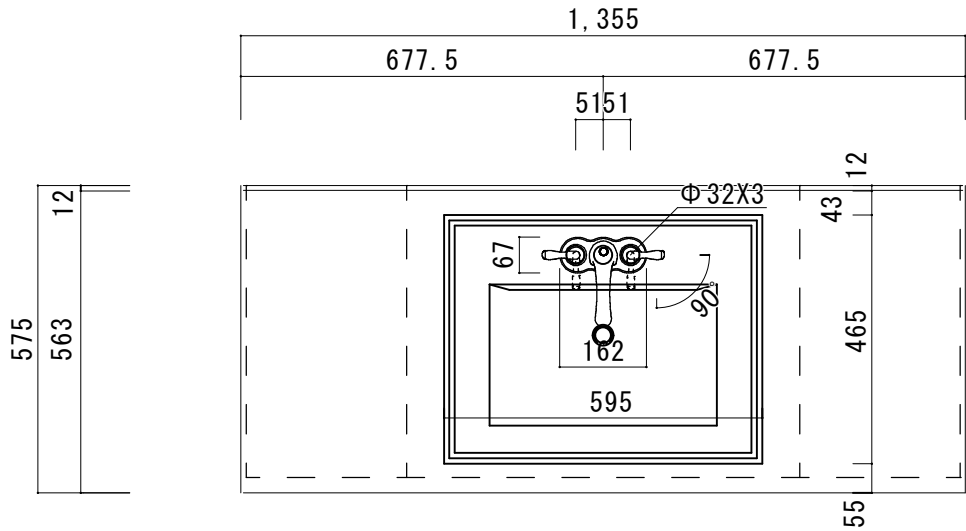
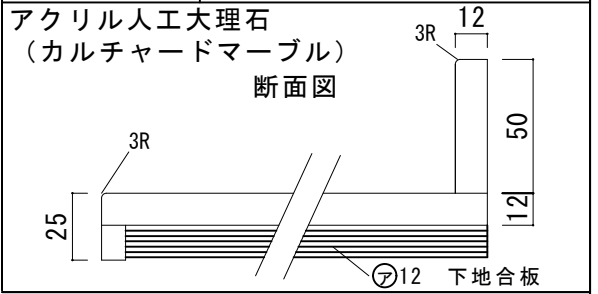
A3 1:10

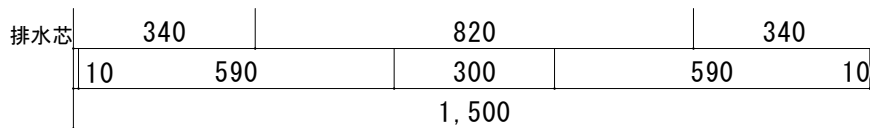
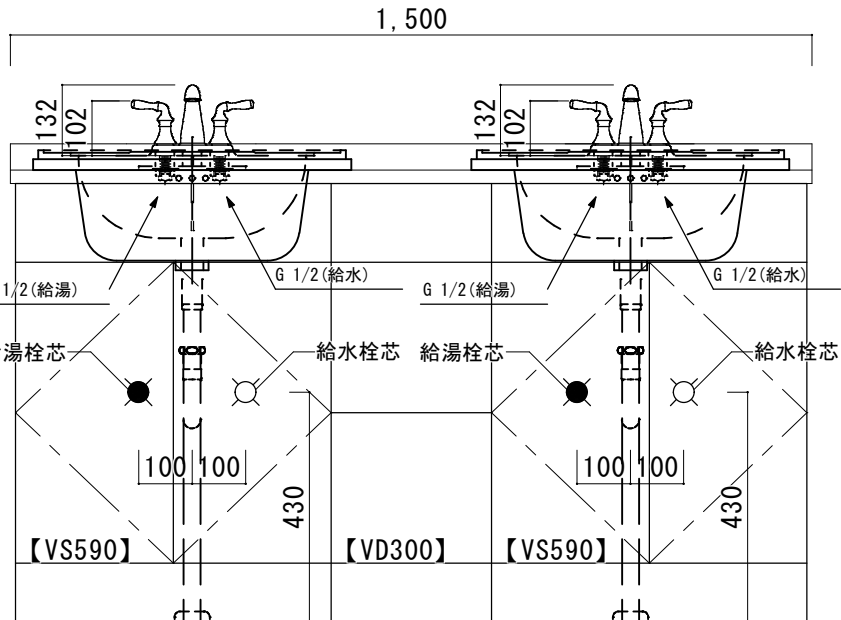
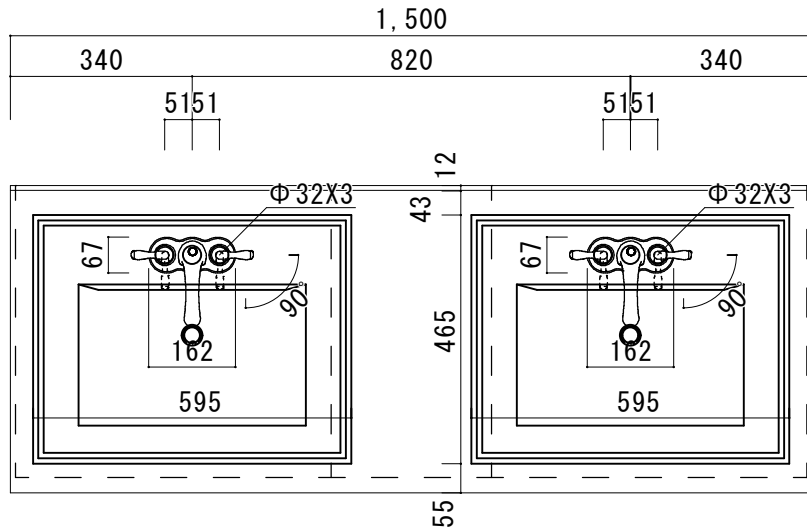
No. S8

R4AWS-1250

アクリル人工大理石カウンター仕様

カウンターサイズ	W1355
カウンター材種	アクリル人工大理石（カルチャードマーブル）
キャビネット	ホワイト塗装orトリュフ塗装
ボウル	スクエア洗面ボウル
水栓セット	KOHLER K-393-N4-〇〇
排水トラップ	ホップアップドレイン + Sトラップ（KL床排水）
キャビネットツマミ	別途選択
備考	

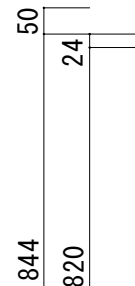
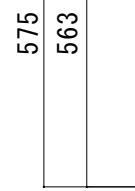
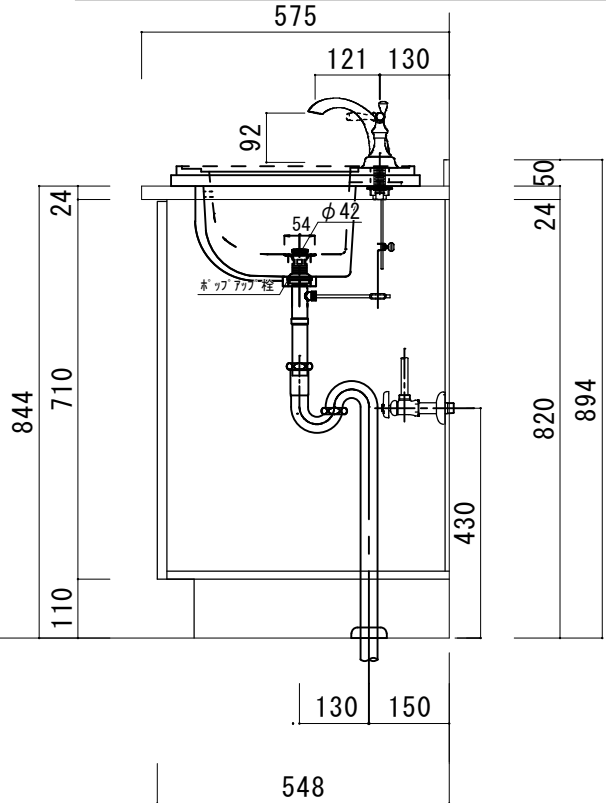




アクリル人工大理石カウンター仕様

カウンターサイズ	W1500 (2ボウル)
カウンター材種	アクリル人工大理石 (カルチャードマーブル)
キャビネット	ホワイト塗装orトリュフ塗装
ボウル	スクエア洗面ボウル
水栓セット	KOHLER K-393-N4-〇〇
排水トラップ	ホップアップドレイン + Sトラップ (KL床排水)
キャビネットツマミ	別途選択
備考	

アクリル人工大理石
(カルチャードマーブル)
断面図



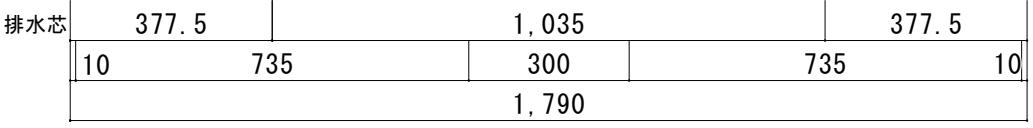
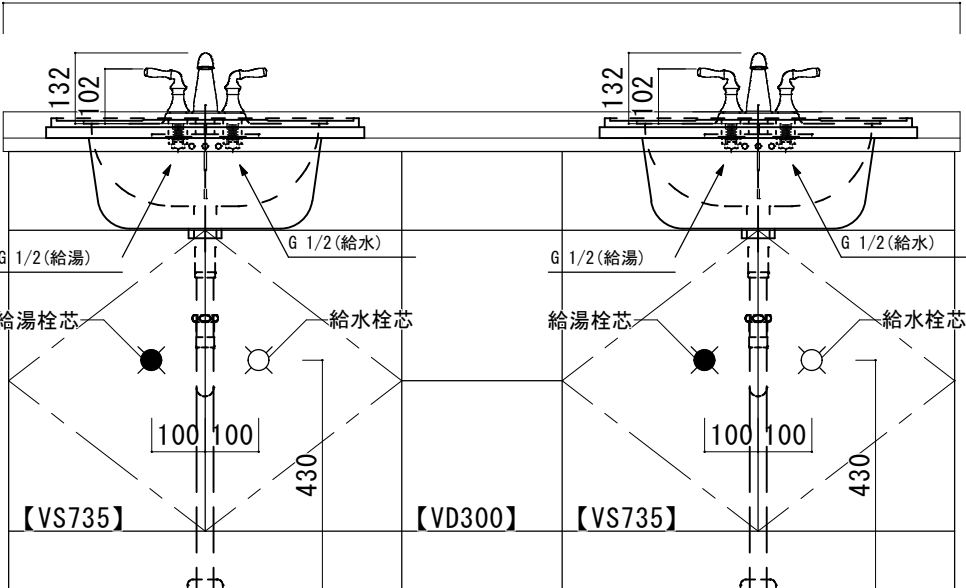
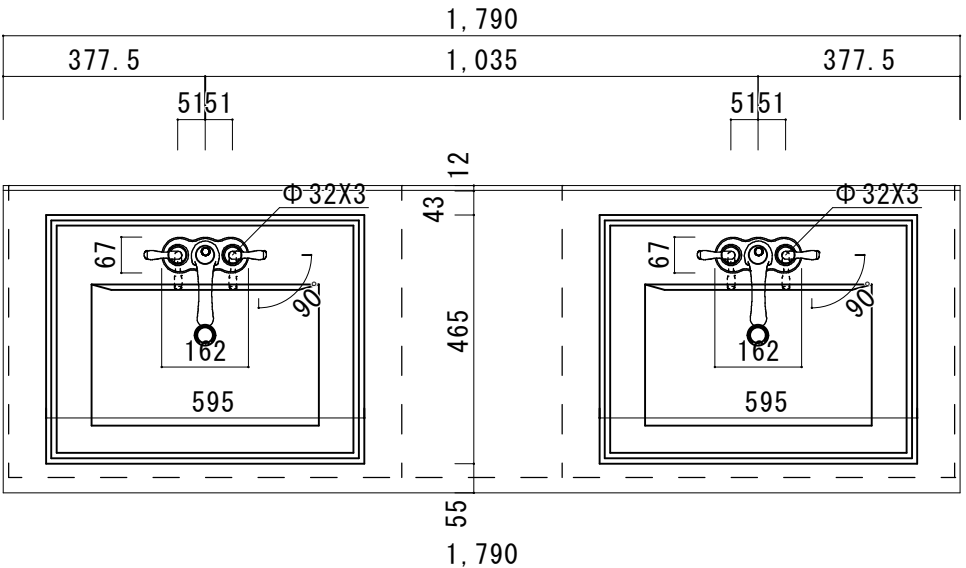
HOWDY

DATE	2024. 02. 01	UPDATE		PROJECT	
DRAWER	A				

TITLE
ハウディー洗面詳細図 W1500

SCALE
A3 1:10

No. S9
R4AWS-1500



アクリル人工大理石カウンター仕様

カウンターサイズ	W1790 (2ボウル)
カウンター材種	アクリル人工大理石 (カルチャードマーブル)
キャビネット	ホワイト塗装orトリュフ塗装
ボウル	スクエア洗面ボウル
水栓セット	KOHLER K-393-N4-〇〇
排水トラップ	ホップアップドレイン + Sトラップ (KL床排水)
キャビネットツマミ	別途選択
備考	

アクリル人工大理石 (カルチャードマーブル) 断面図

