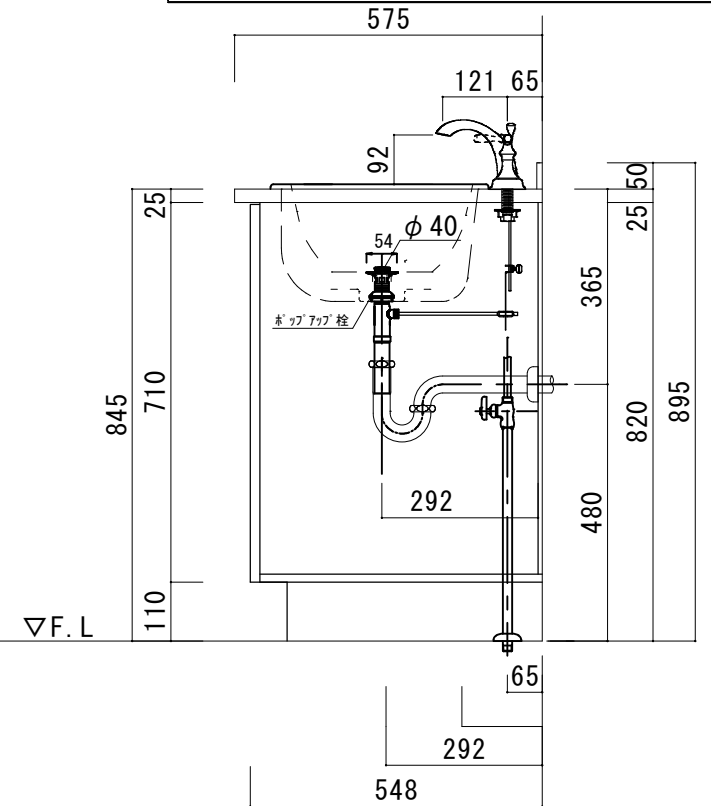
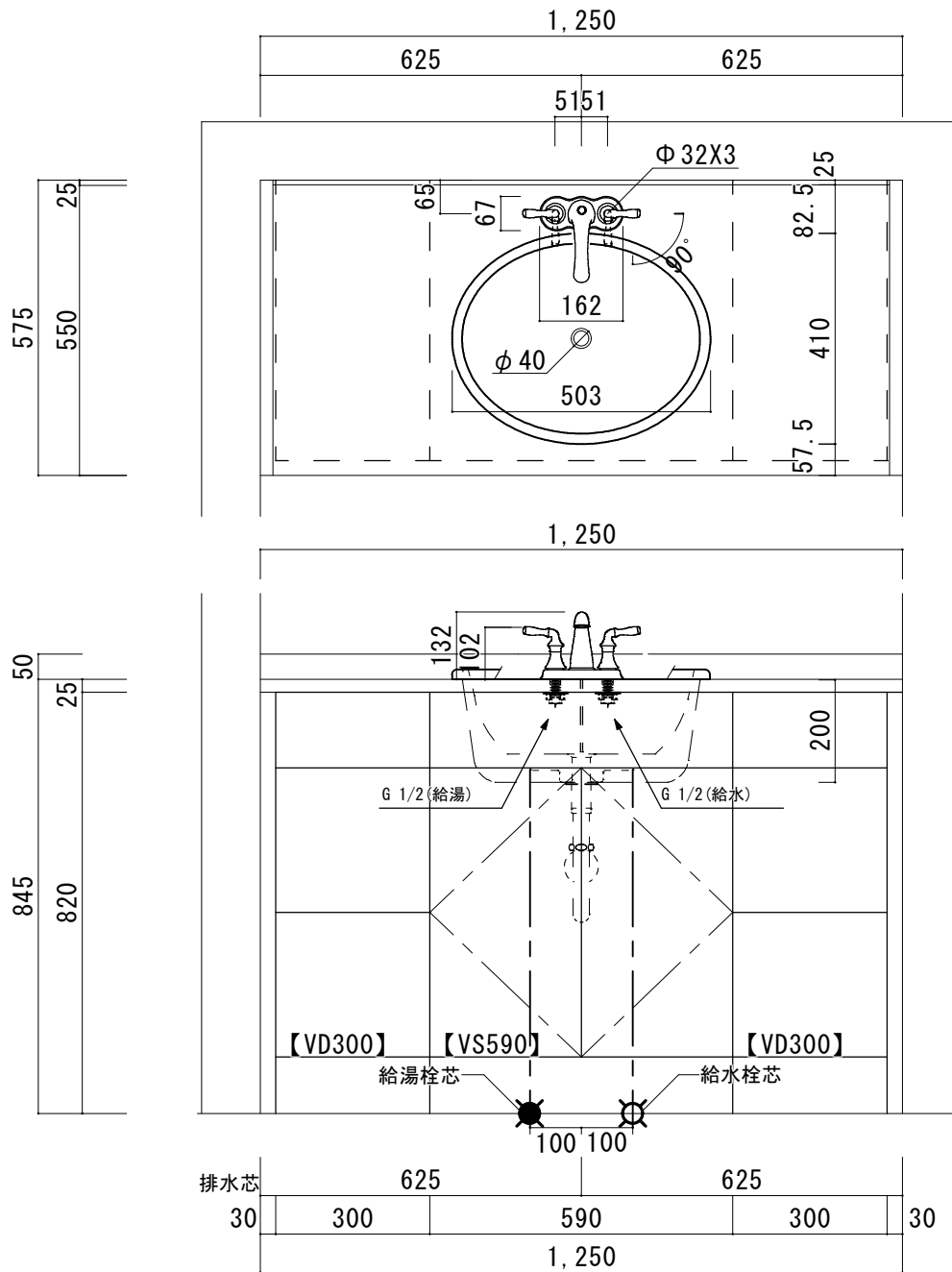
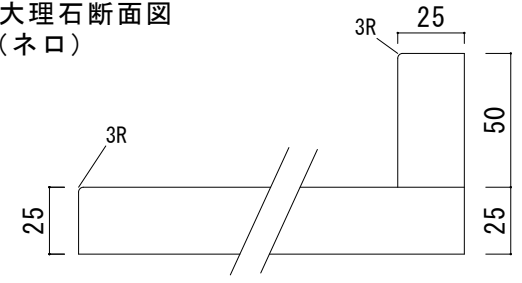


大理石カウンター仕様

カウンターサイズ	W1250 (Wall to wallタイプ)
カウンター材種	大理石カウンター
キャビネット	ホワイト塗装orトリュフ塗装
ボウル	ラウンド洗面ボウル
水栓セット	KOHLER K-393-N4-〇〇
排水トラップ	ホップアップドレイン + Pトラップ (壁排水)
キャビネットツマミ	別途選択
備考	

大理石断面図 (ネロ)



HOWDY

DATE 2024.02.01

DRAWER A

UPDATE

PROJECT

TITLE

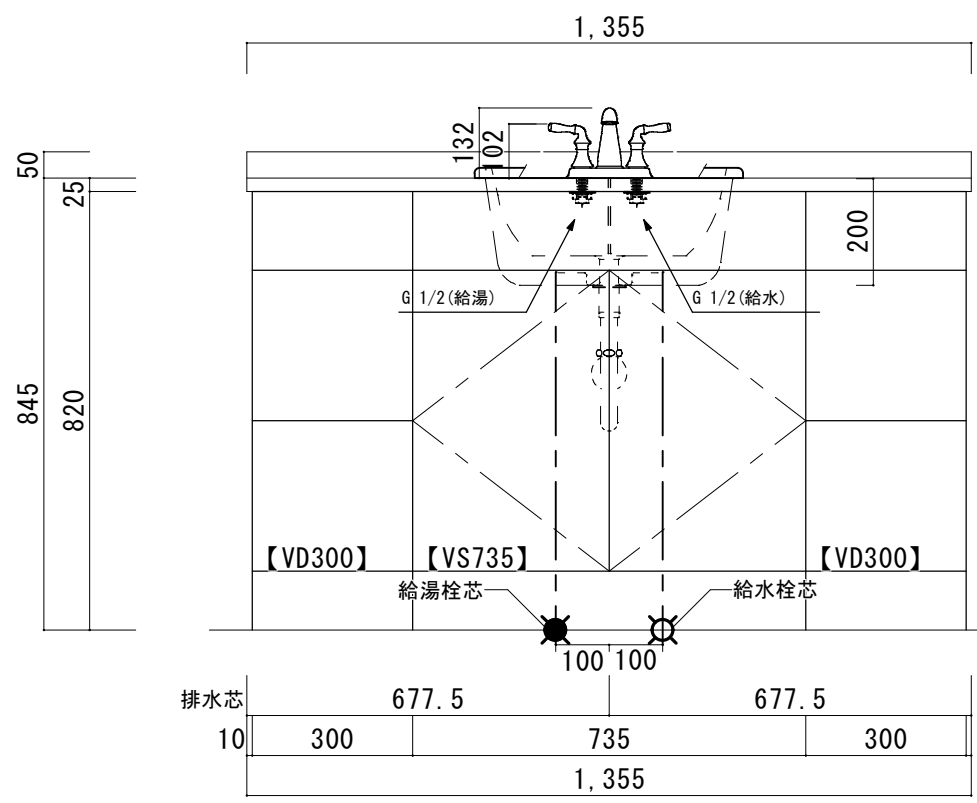
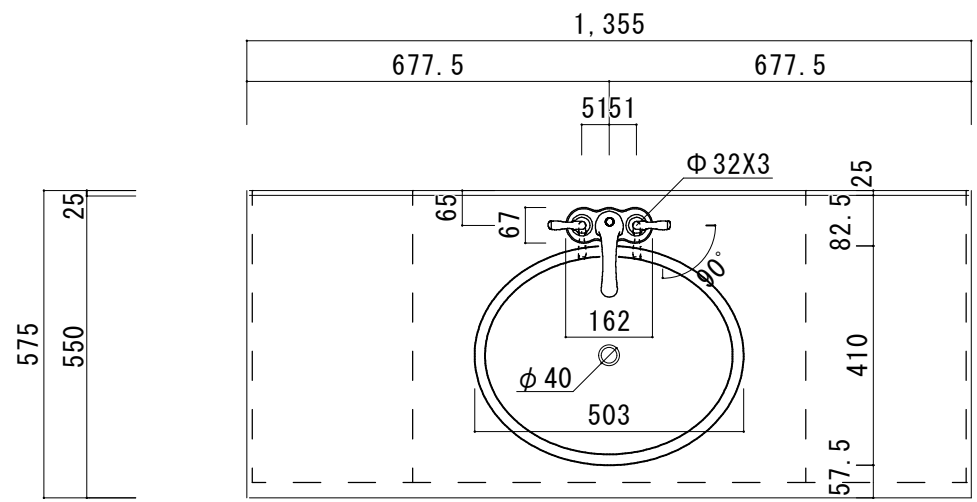
ハウディー洗面詳細図 W1250
Wall to Wallタイプ

SCALE

A3 1:10

No. S8

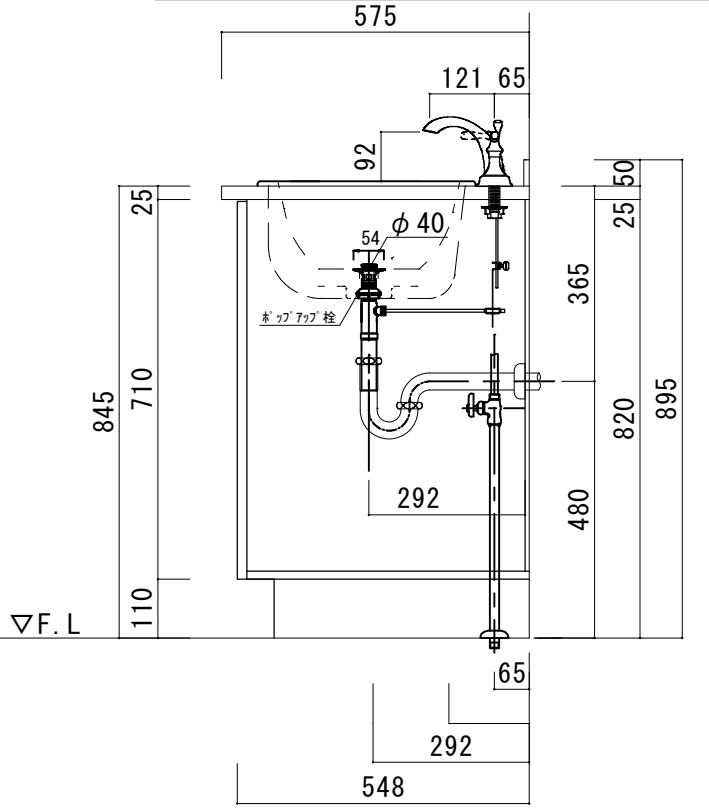
4SFP-1250

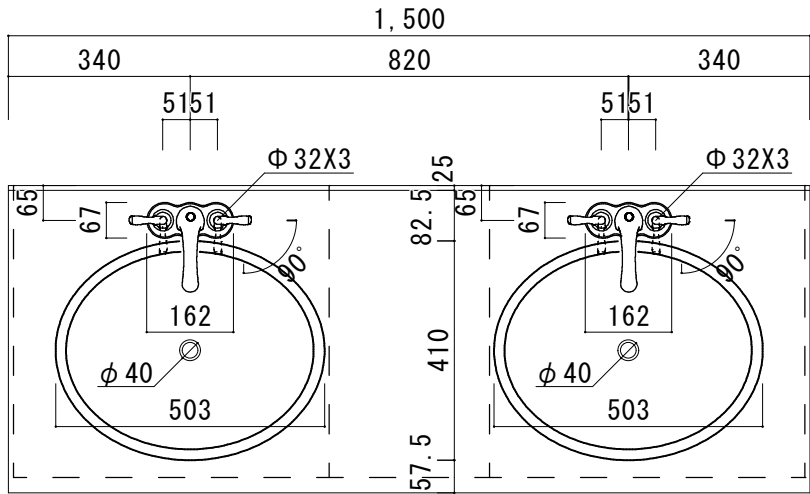


大理石カウンター仕様

カウンターサイズ	W1355
カウンター材種	大理石カウンター
キャビネット	ホワイト塗装orトリュフ塗装
ボウル	ラウンド洗面ボウル
水栓 セット	KOHLER K-393-N4-〇〇
排水 トラップ	ホップアップドレイン + Pトラップ (壁排水)
キャビネット ツマミ	別途選択
備 考	

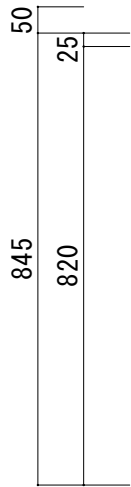
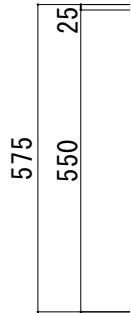
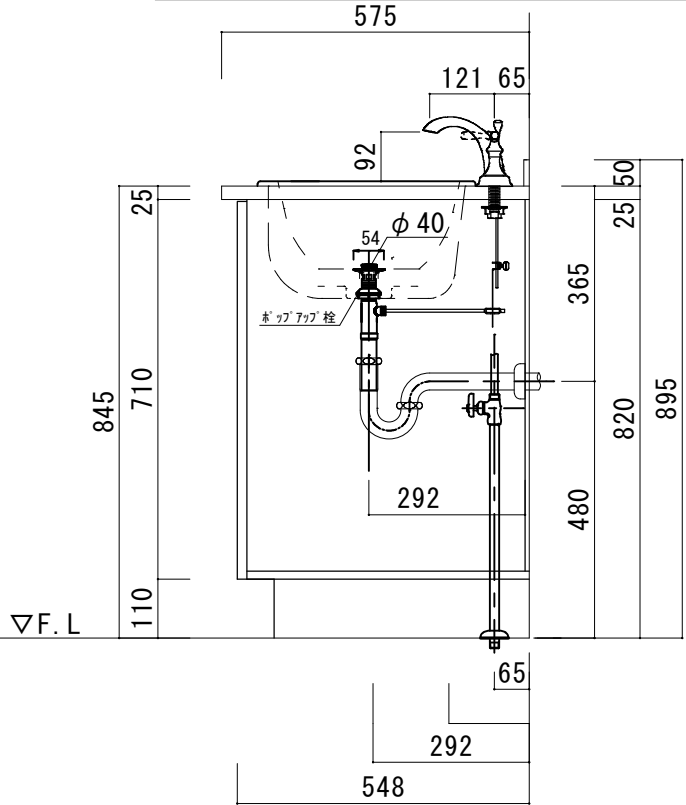
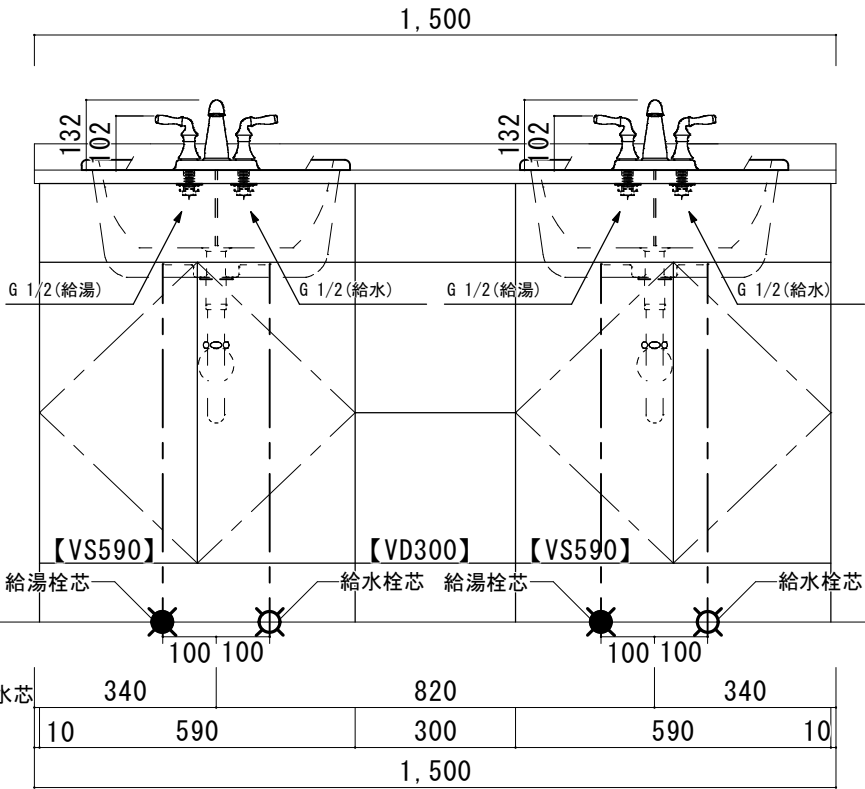
大理石断面図 (ネロ)





大理石カウンター仕様	
カウンターサイズ	W1500 (2ボウル)
カウンター材種	大理石カウンター
キャビネット	ホワイト塗装orトリュフ塗装
ボウル	ラウンド洗面ボウル
水栓 セット	KOHLER K-393-N4-〇〇
排水 トラップ	ホップアップドレイン + プトラップ (壁排水)
キャビネット ツマミ	別途選択
備考	

大理石断面図 (ネロ)



HOWDY

DATE 2024. 02. 01
DRAWER A

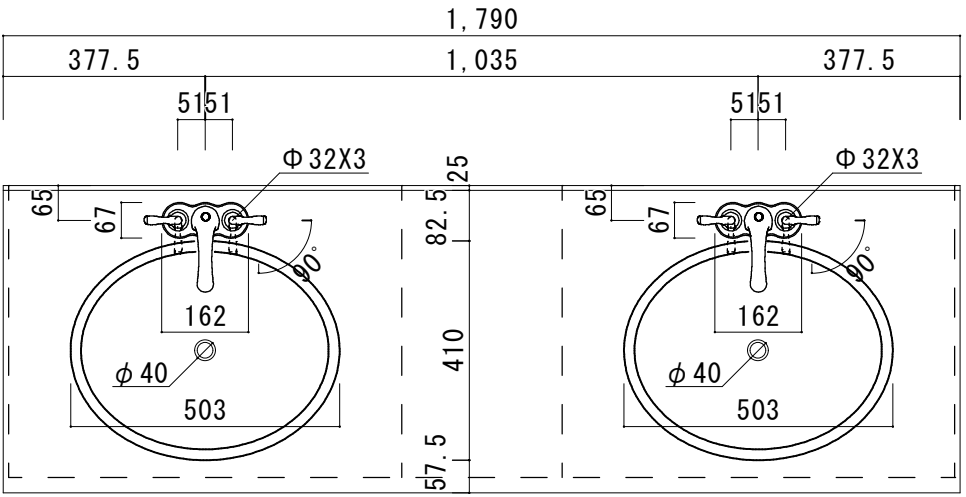
UPDATE

PROJECT

TITLE
ハウディー洗面詳細図 W1500

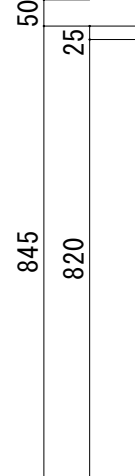
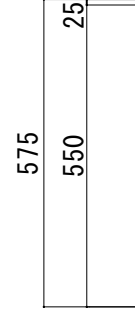
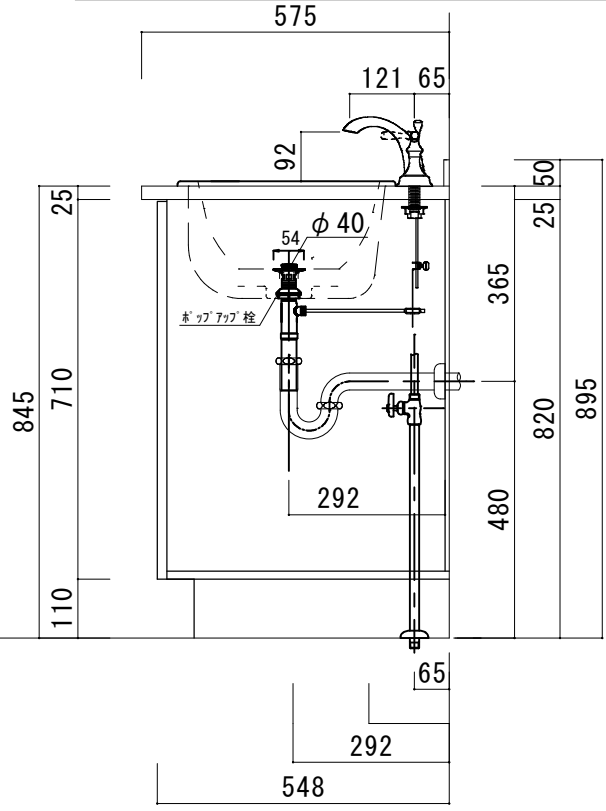
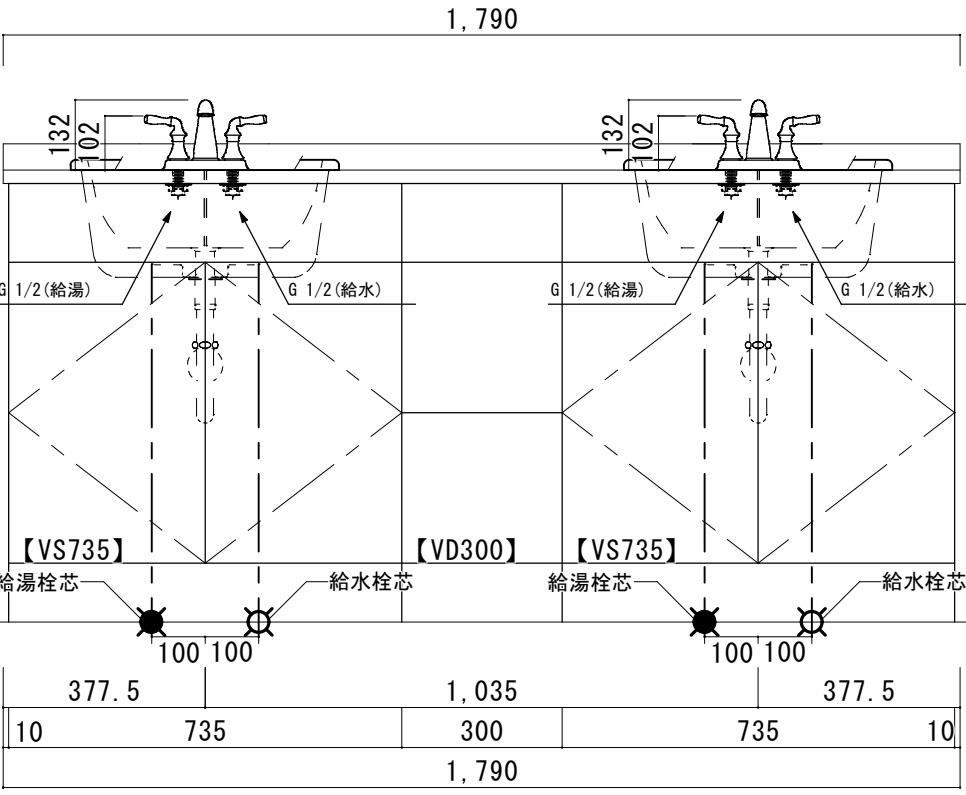
SCALE
A3 1:10

No. S9
4SFP-1500



大理石カウンター仕様	
カウンターサイズ	W1790 (2ボウル)
カウンター材種	大理石カウンター
キャビネット	ホワイト塗装orトリュフ塗装
ボウル	ラウンド洗面ボウル
水栓 セット	KOHLER K-393-N4-〇〇
排水 トラップ	ホップアップドレイン + プトラップ (壁排水)
キャビネット ツマミ	別途選択
備考	

大理石断面図 (ネロ)



HOWDY

DATE	2024. 02. 01	UPDATE		PROJECT	
DRAWER	A				

TITLE
ハウディー洗面詳細図 W1790

SCALE	A3 1:10	No. S10	4SFP-1790
-------	---------	---------	-----------