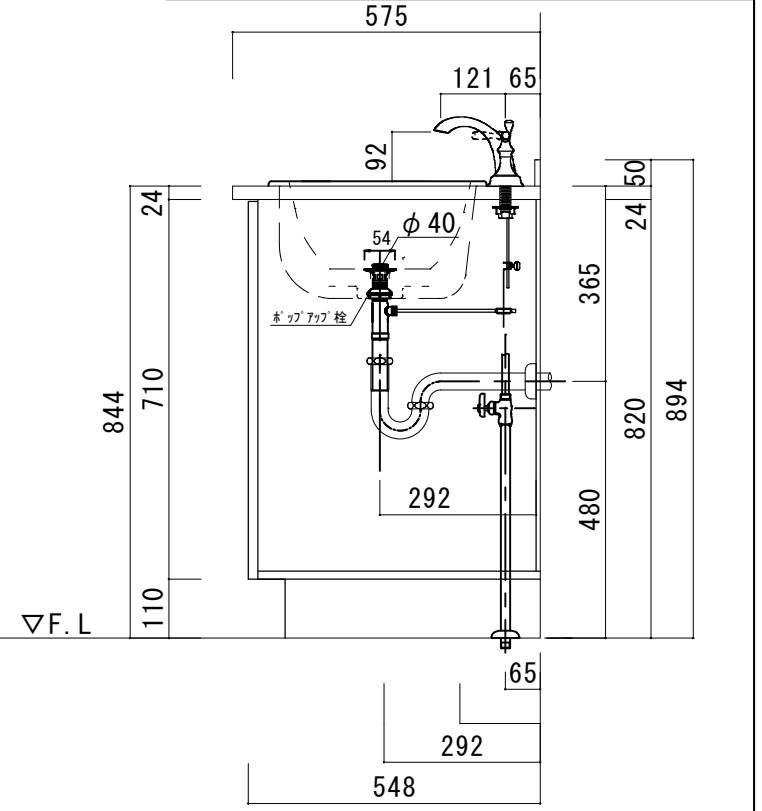
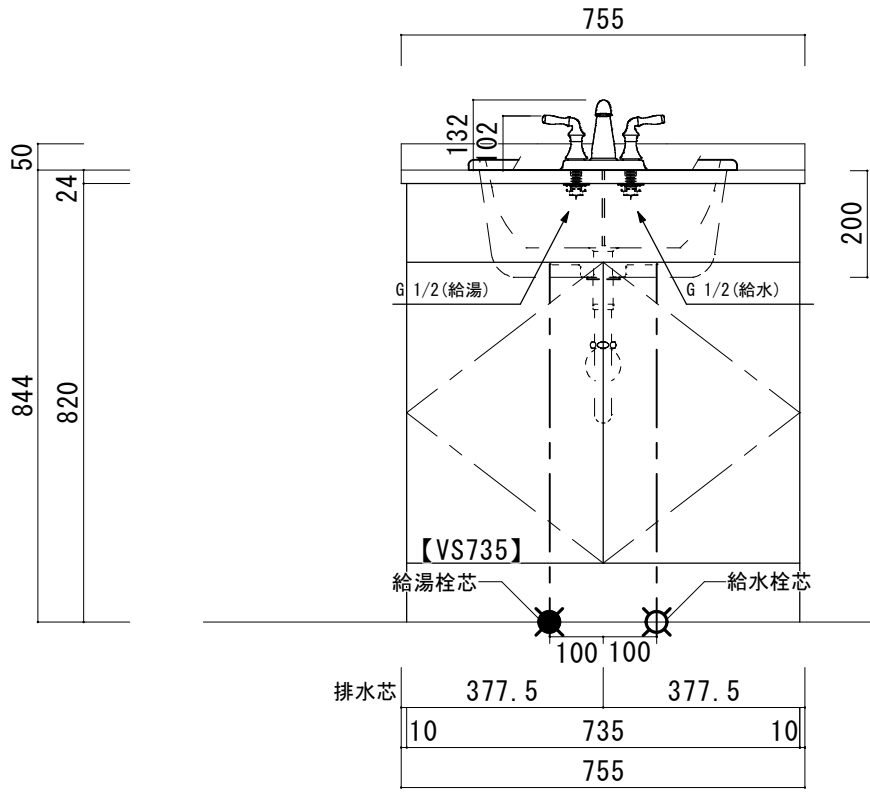
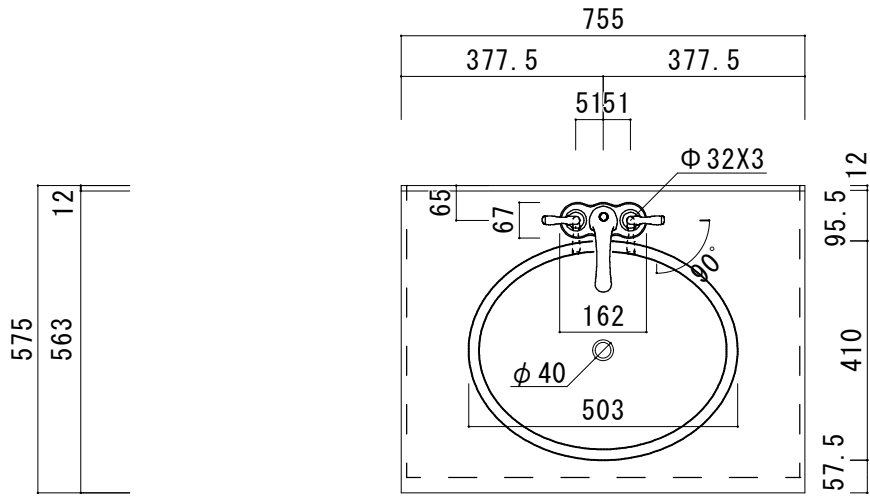
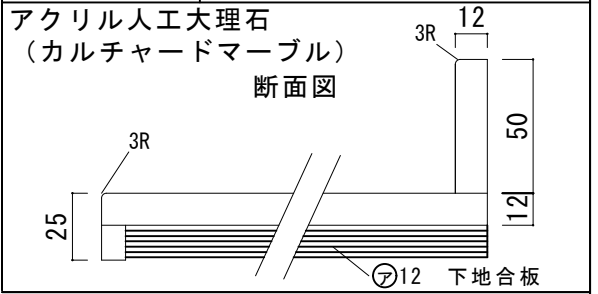


アクリル人工大理石カウンター仕様

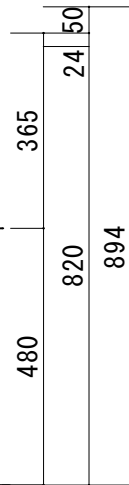
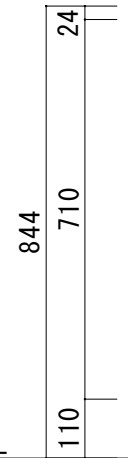
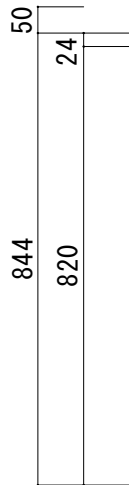
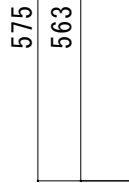
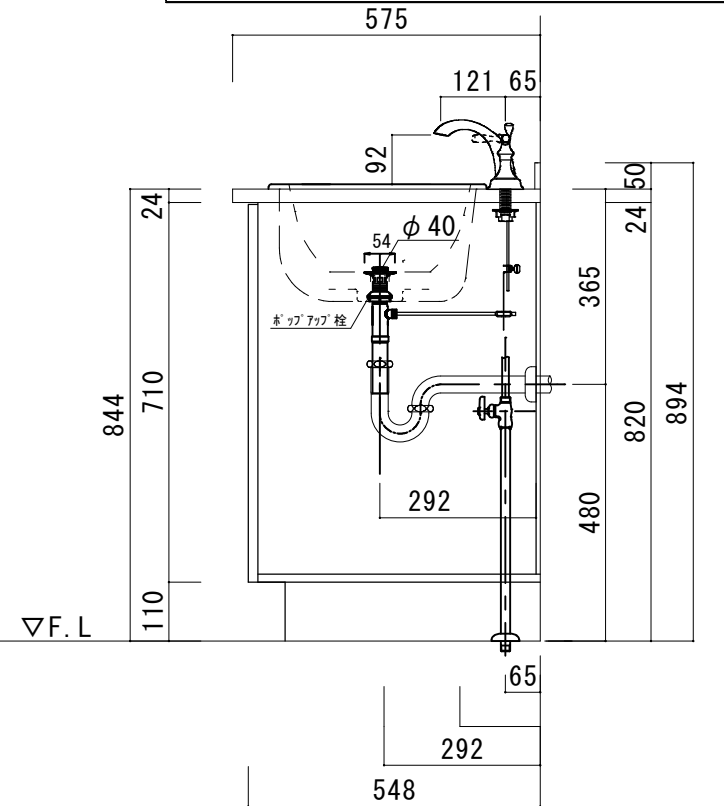
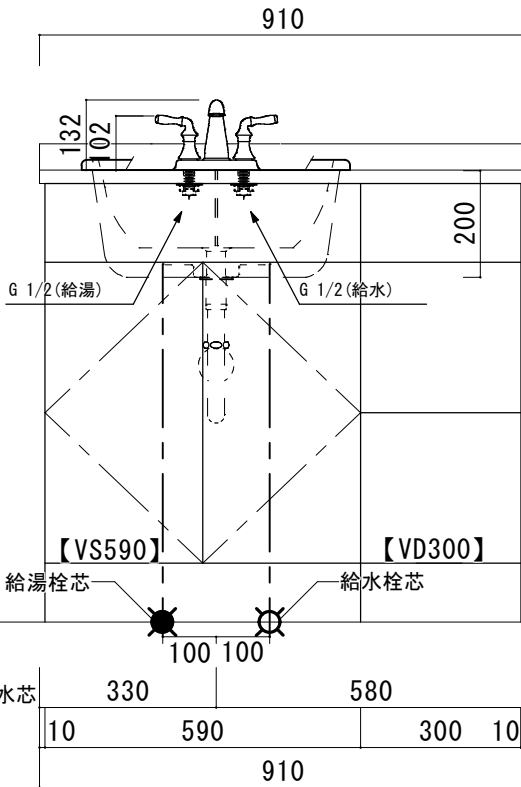
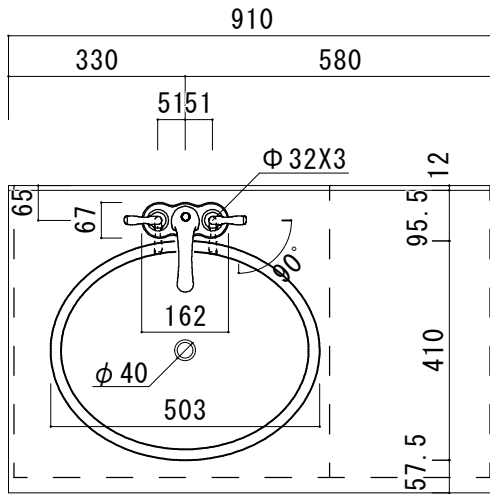
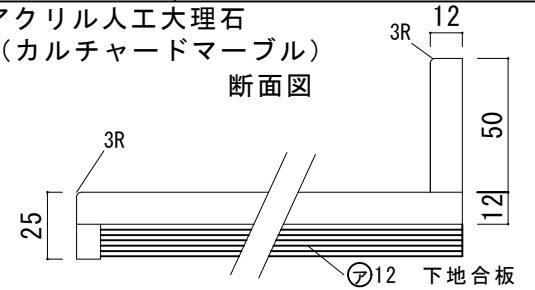
カウンターサイズ	W755
カウンター材種	アクリル人工大理石 (カルチャードマーブル)
キャビネット	ホワイト塗装orトリュフ塗装
ボウル	ラウンド洗面ボウル
水栓セット	KOHLER K-393-N4-〇〇
排水トラップ	ホップアップドレイン + Pトラップ (壁排水)
キャビネットツマミ	別途選択
備考	



アクリル人工大理石カウンター仕様

カウンターサイズ	W910L
カウンター材種	アクリル人工大理石 (カルチャードマーブル)
キャビネット	ホワイト塗装 or トリュフ塗装
ボウル	ラウンド洗面ボウル
水栓セット	KOHLER K-393-N4-〇〇
排水トラップ	ホップアップドレイン + Pトラップ (壁排水)
キャビネットツマミ	別途選択
備考	

アクリル人工大理石 (カルチャードマーブル) 断面図



HOWDY

DATE 2024.02.01
DRAWER A

UPDATE

PROJECT

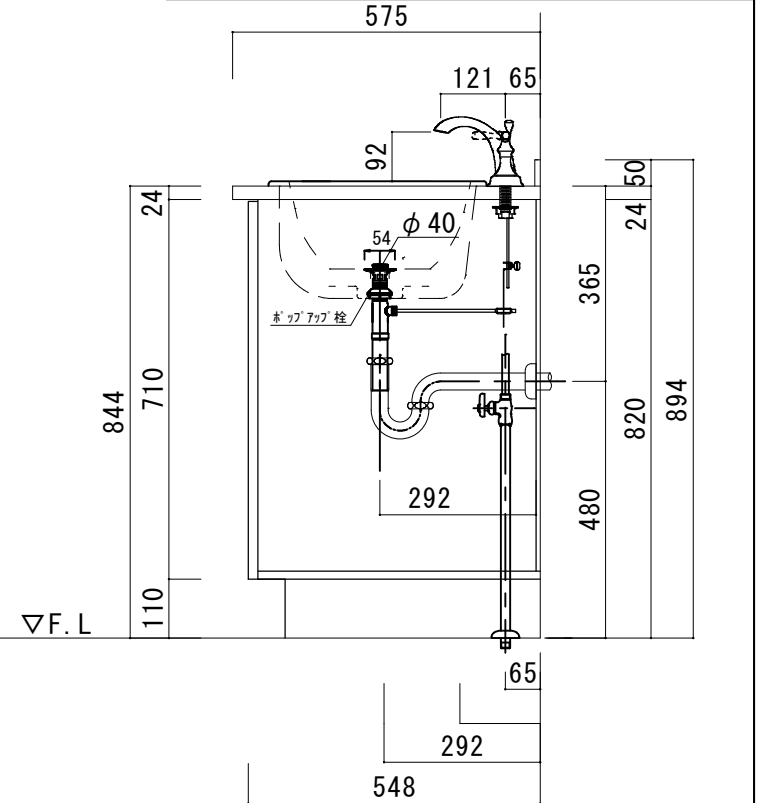
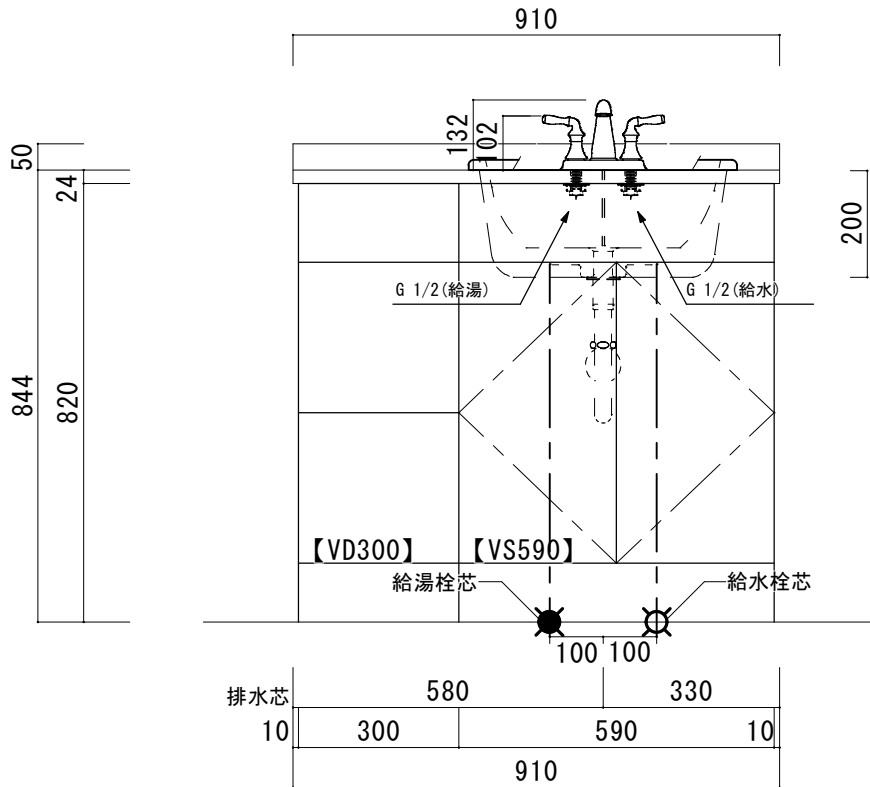
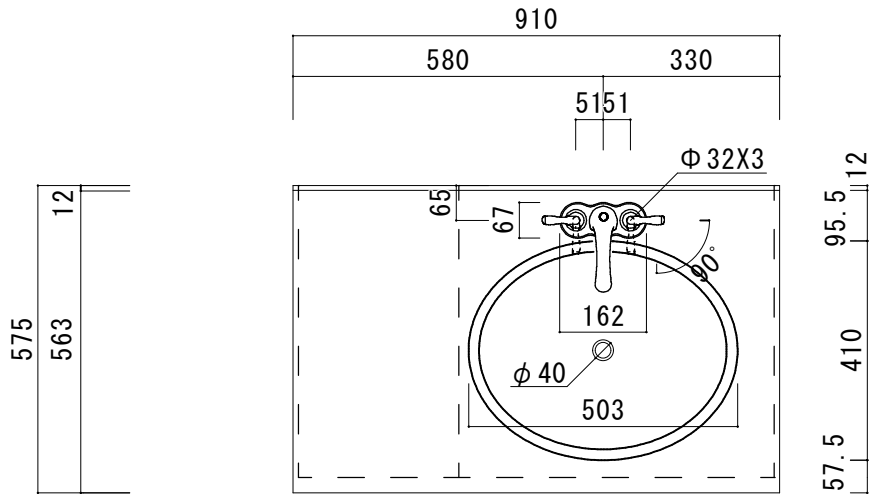
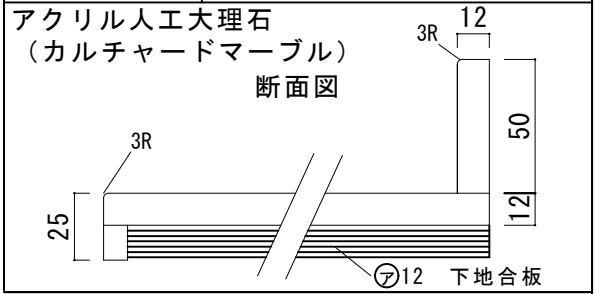
TITLE
ハウディー洗面詳細図 W910L

SCALE
A3 1:10

No. S2
4AFP-910L

アクリル人工大理石カウンター仕様

カウンターサイズ	W910R
カウンター材種	アクリル人工大理石（カルチャードマーブル）
キャビネット	ホワイト塗装orトリュフ塗装
ボウル	ラウンド洗面ボウル
水栓セット	KOHLER K-393-N4-〇〇
排水トラップ	ホップアップドレイン + Pトラップ（壁排水）
キャビネットツマミ	別途選択
備考	



HOWDY

DATE 2024. 02. 01

DRAWER A

UPDATE

PROJECT

TITLE

ハウディー洗面詳細図 W910R

SCALE

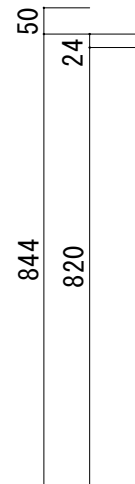
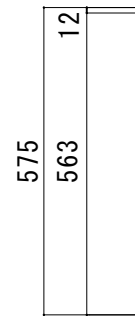
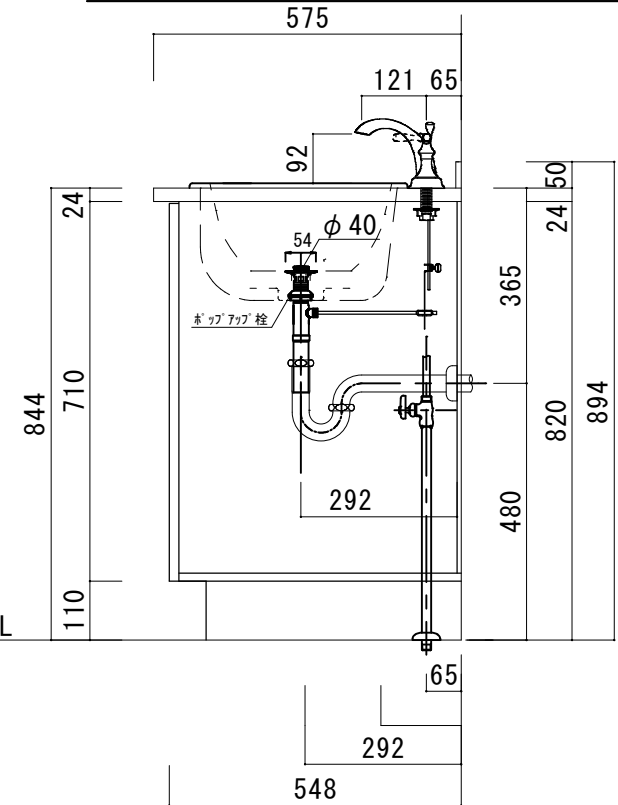
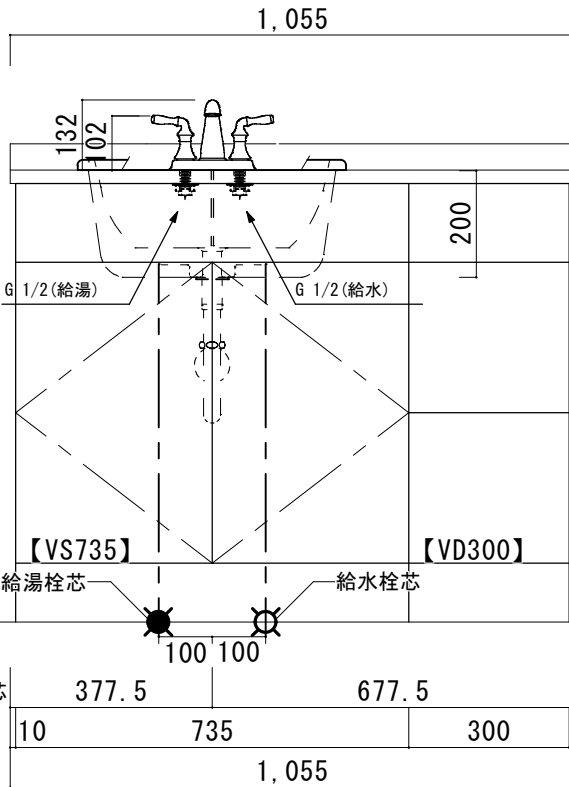
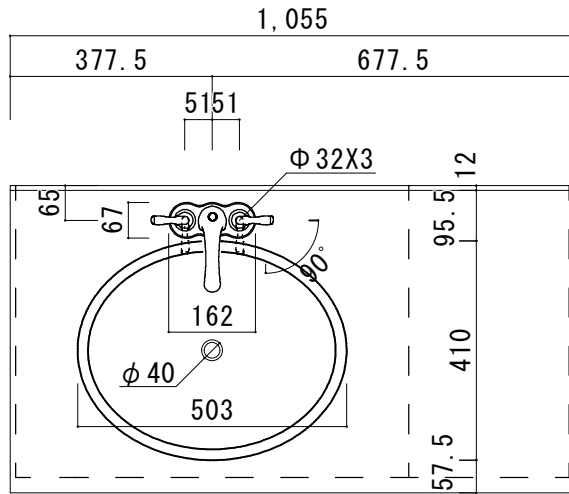
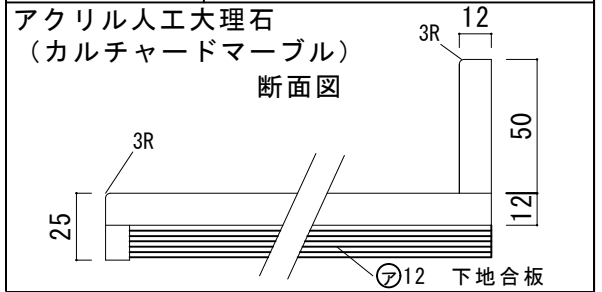
A3 1:10

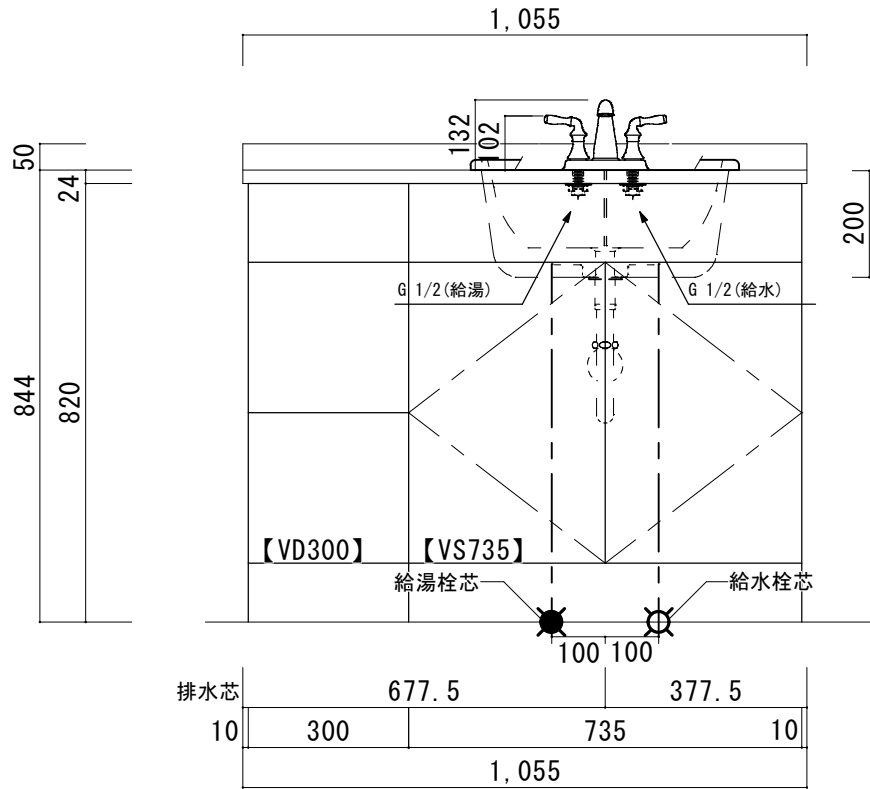
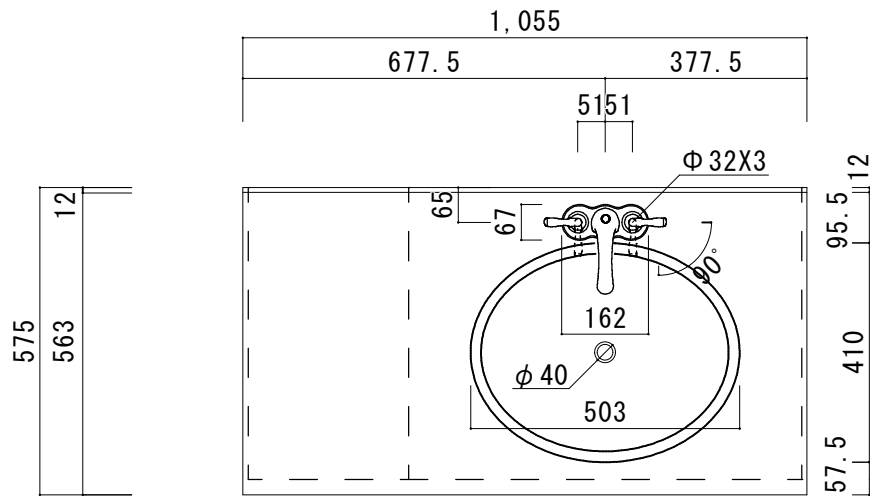
No. S3

4AFP-910R

アクリル人工大理石カウンター仕様

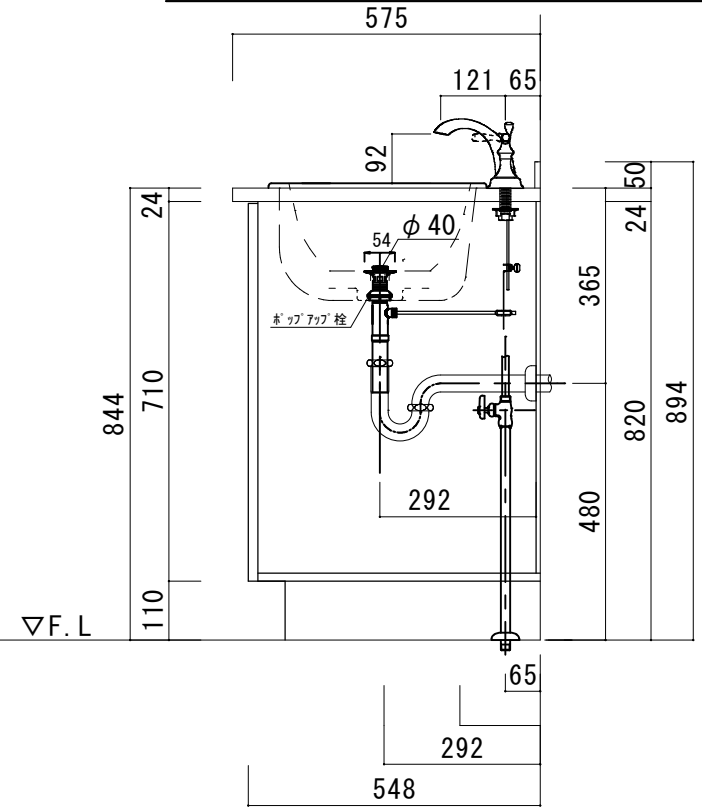
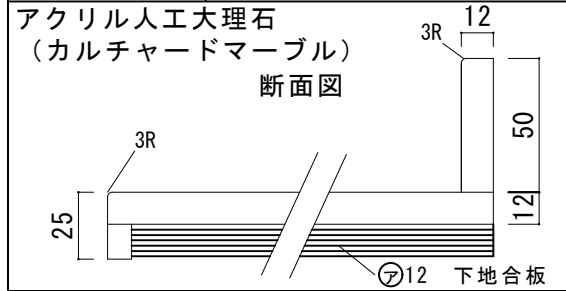
カウンターサイズ	W1055L
カウンター材種	アクリル人工大理石 (カルチャードマーブル)
キャビネット	ホワイト塗装 or トリュフ塗装
ボウル	ラウンド洗面ボウル
水栓セット	KOHLER K-393-N4-〇〇
排水トラップ	ホップアップドレイン + Pトラップ (壁排水)
キャビネットツマミ	別途選択
備考	





アクリル人工大理石カウンター仕様

カウンターサイズ	W1055R
カウンター材種	アクリル人工大理石 (カルチャードマーブル)
キャビネット	ホワイト塗装 or トリュフ塗装
ボウル	ラウンド洗面ボウル
水栓セット	KOHLER K-393-N4-〇〇
排水トラップ	ホップアップドレイン + Pトラップ (壁排水)
キャビネットツマミ	別途選択
備考	



HOWDY

DATE 2024. 02. 01
DRAWER A

UPDATE

PROJECT

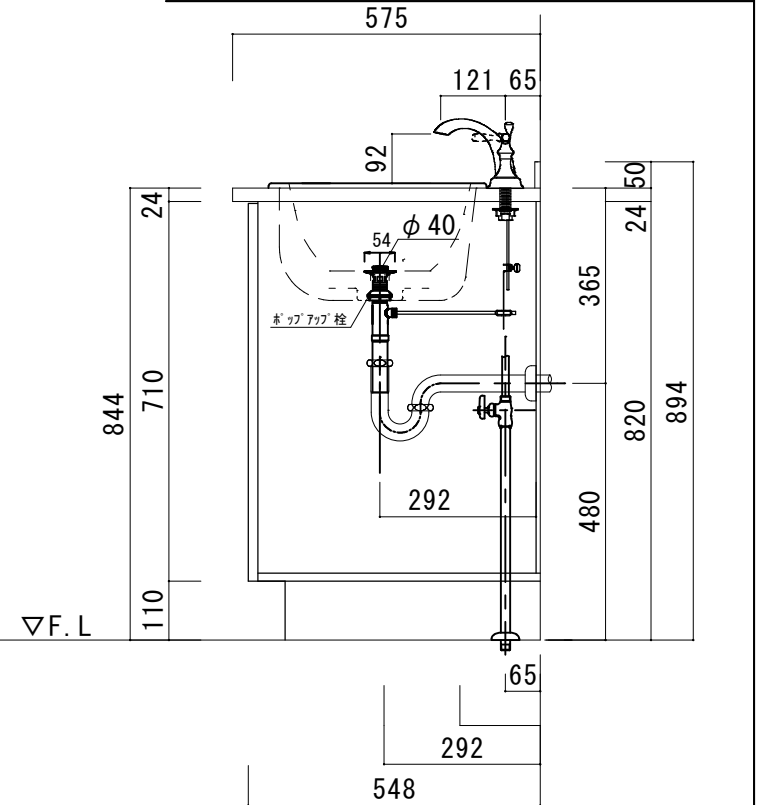
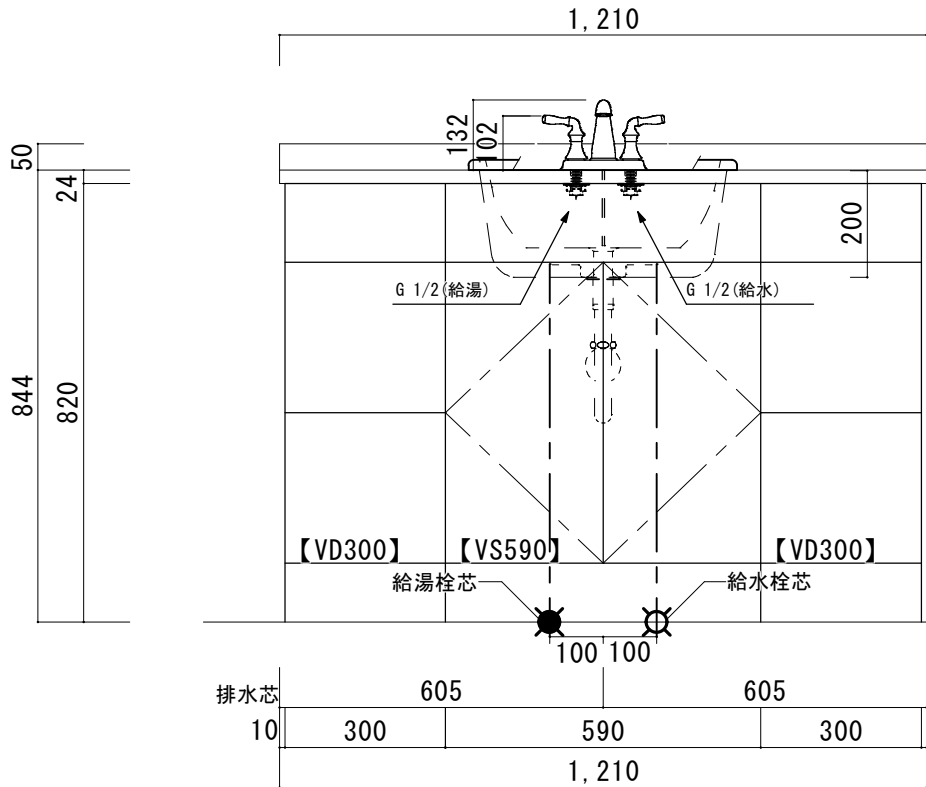
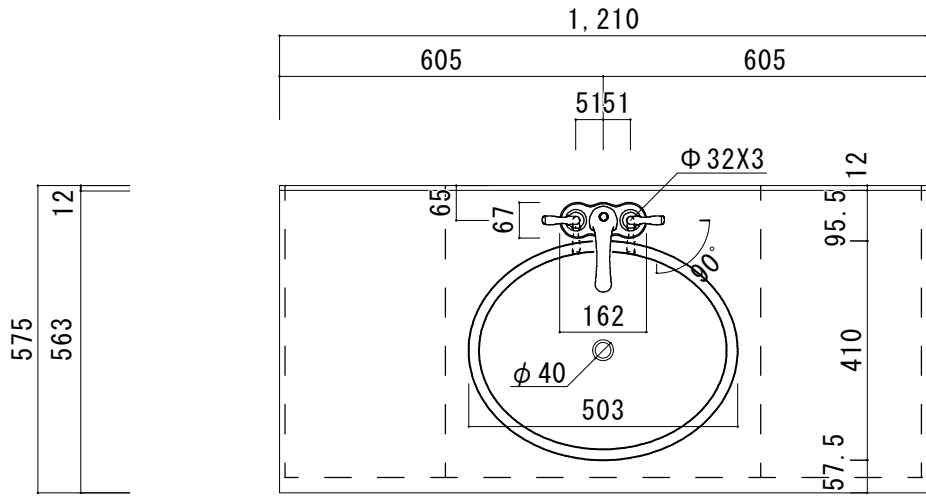
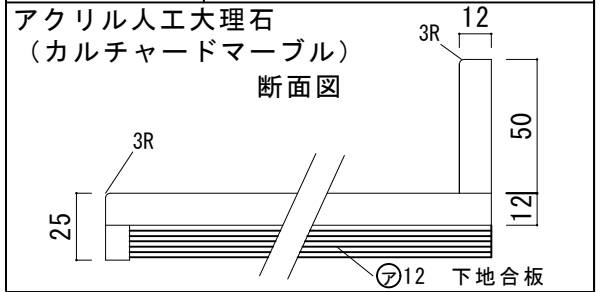
TITLE
ハウディー洗面詳細図 W1055R

SCALE
A3 1:10

No. S5
4AFP-1055R

アクリル人工大理石カウンター仕様

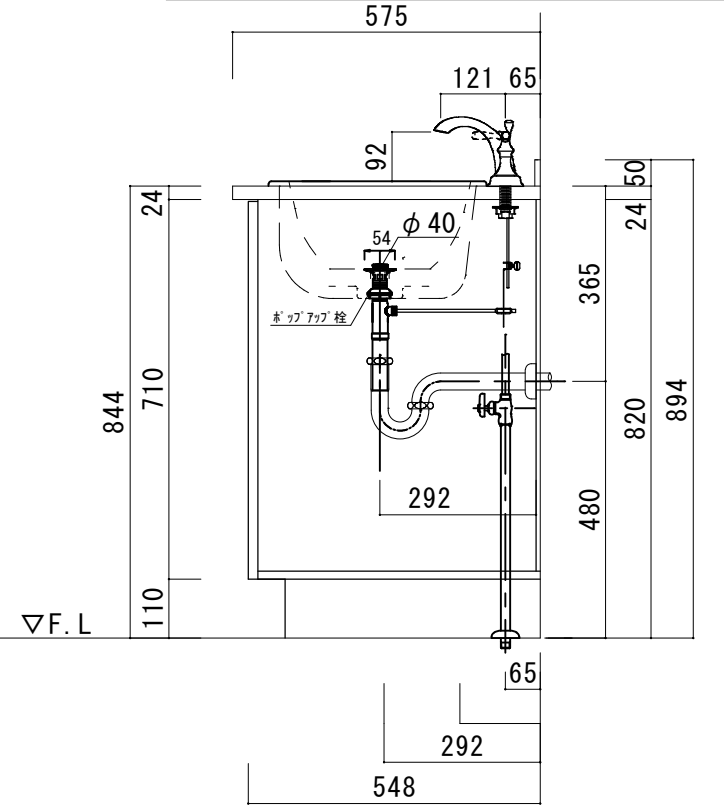
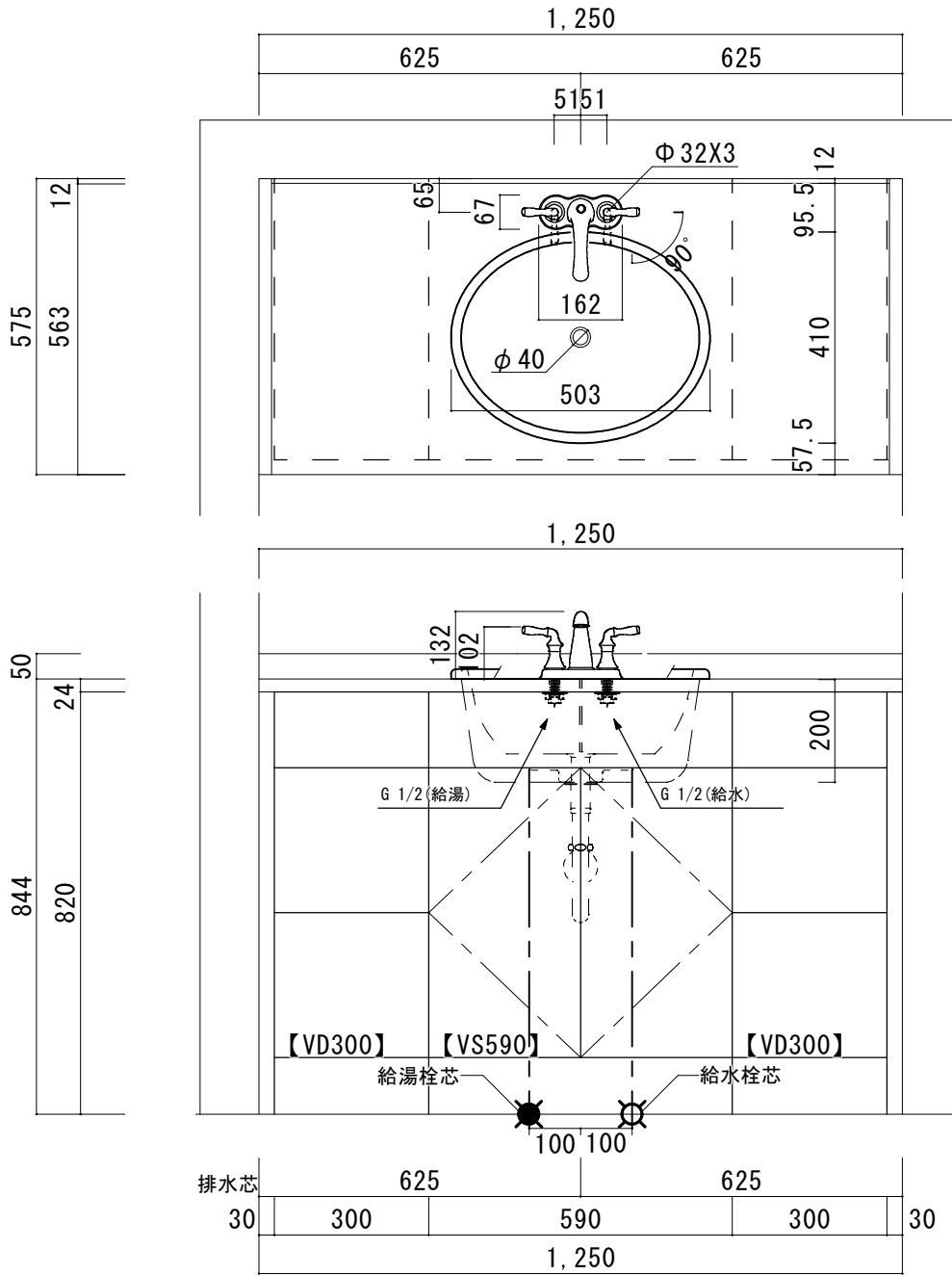
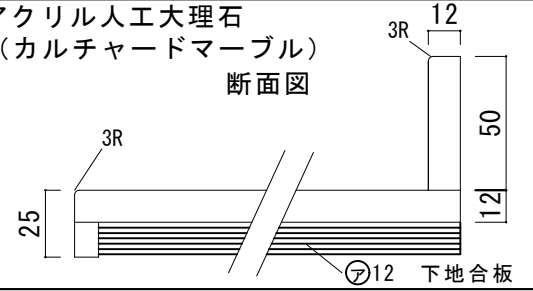
カウンターサイズ	W1210
カウンター材種	アクリル人工大理石 (カルチャードマーブル)
キャビネット	ホワイト塗装 or トリュフ塗装
ボウル	ラウンド洗面ボウル
水栓セット	KOHLER K-393-N4-〇〇
排水トラップ	ホップアップドレイン + Pトラップ (壁排水)
キャビネットツマミ	別途選択
備考	

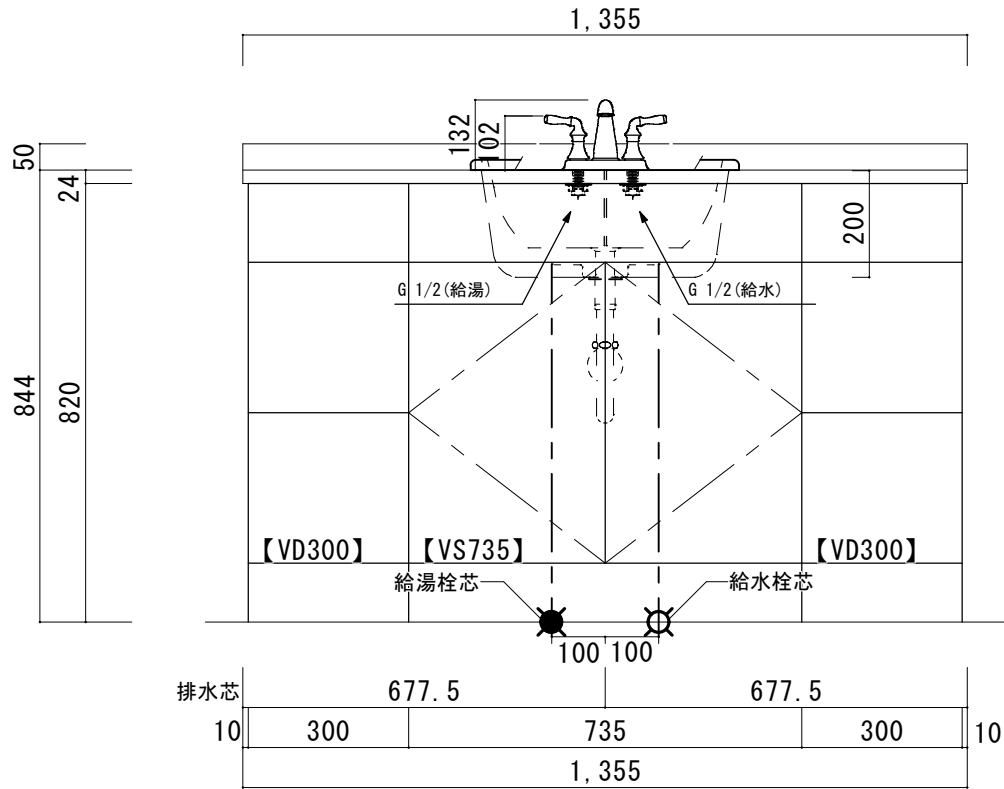
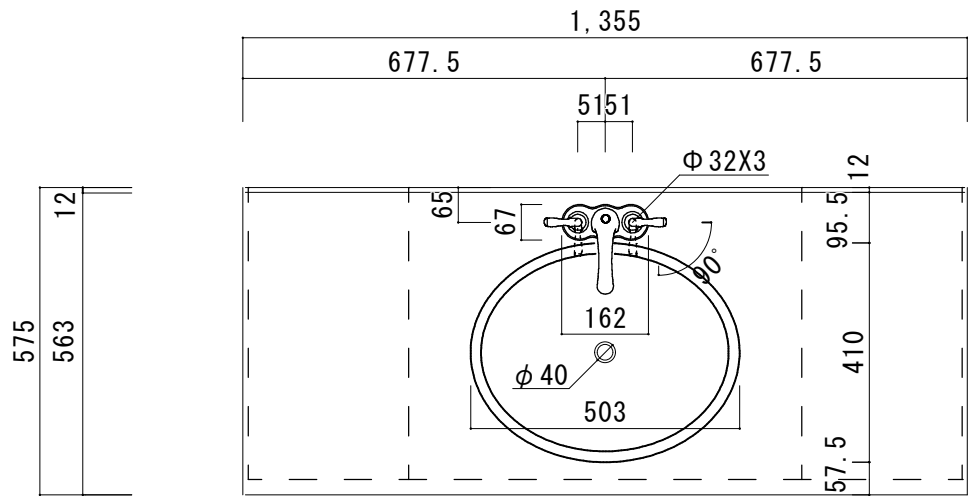


アクリル人工大理石カウンター仕様

カウンターサイズ	W1250 (Wall to wallタイプ)
カウンター材種	アクリル人工大理石 (カルチャードマーブル)
キャビネット	ホワイト塗装orトリュフ塗装
ボウル	ラウンド洗面ボウル
水栓セット	KOHLER K-393-N4-〇〇
排水トラップ	ホップアップドレイン + Pトラップ (壁排水)
キャビネットツマミ	別途選択
備考	

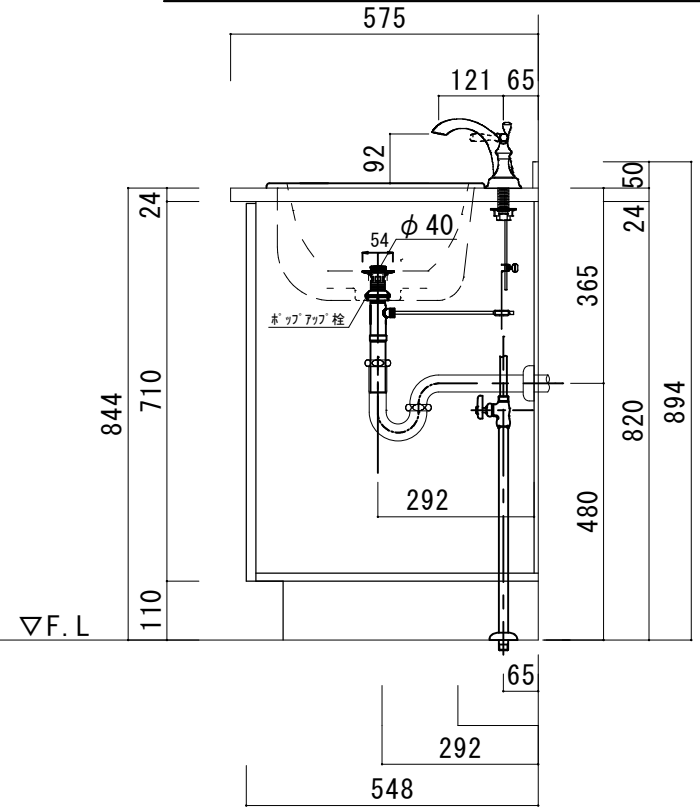
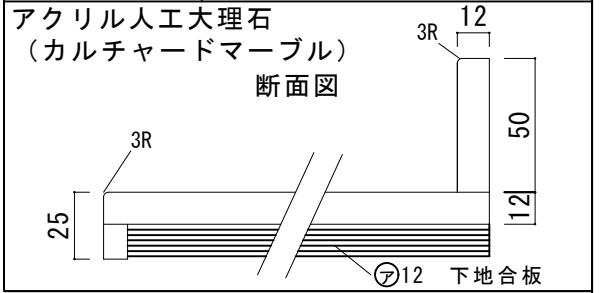
アクリル人工大理石 (カルチャードマーブル) 断面図





アクリル人工大理石カウンター仕様

カウンターサイズ	W1355
カウンター材種	アクリル人工大理石（カルチャードマーブル）
キャビネット	ホワイト塗装 or トリュフ塗装
ボウル	ラウンド洗面ボウル
水栓セット	KOHLER K-393-N4-○○
排水トラップ	ホップアップドレイン + Pトラップ（壁排水）
キャビネットツマミ	別途選択
備考	



HOWDY

DATE 2024.02.01

DRAWER A

UPDATE

PROJECT

TITLE

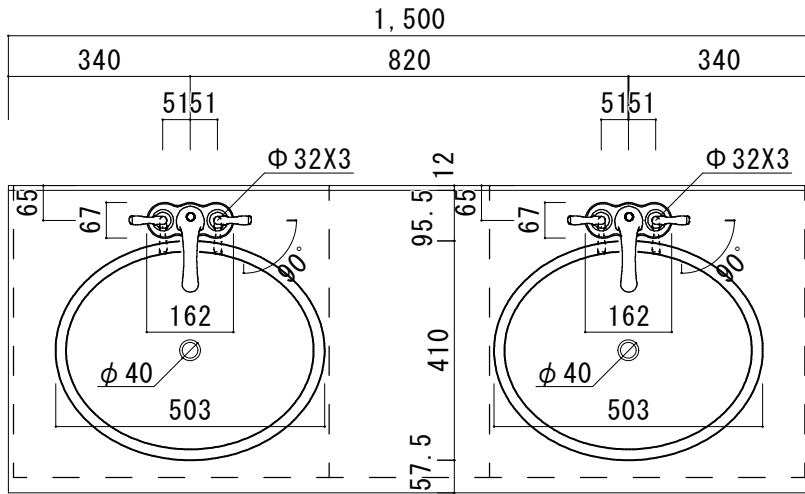
ハウディー洗面詳細図 W1355

SCALE

A3 1:10

No. S7

4AFP-1355



アクリル人工大理石カウンター仕様

カウンターサイズ	W1500 (2ボウル)
カウンター材種	アクリル人工大理石 (カルチャードマーブル)
キャビネット	ホワイト塗装orトリュフ塗装
ボウル	ラウンド洗面ボウル
水栓セット	KOHLER K-393-N4-〇〇
排水トラップ	ホップアップドレイン + Pトラップ (壁排水)
キャビネットツマミ	別途選択
備考	

