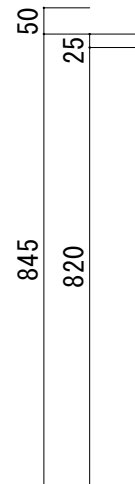
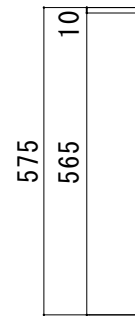
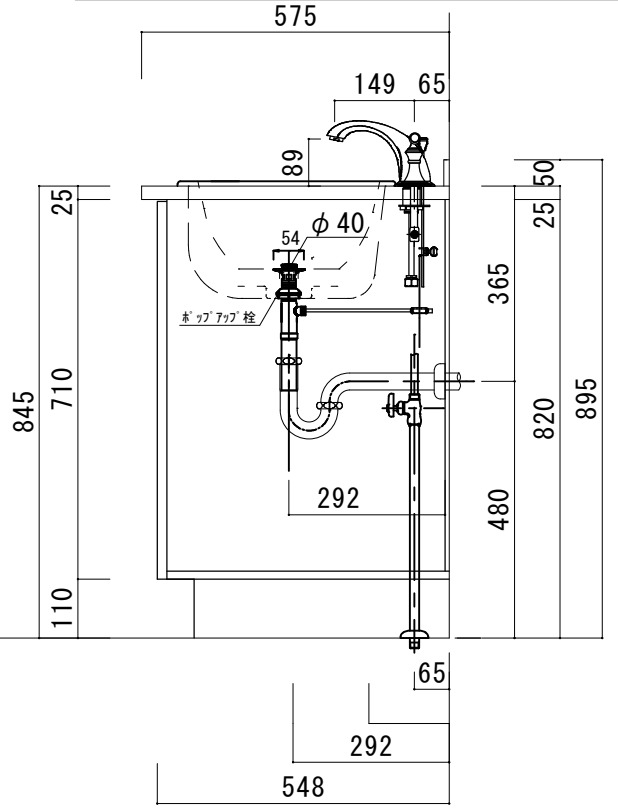
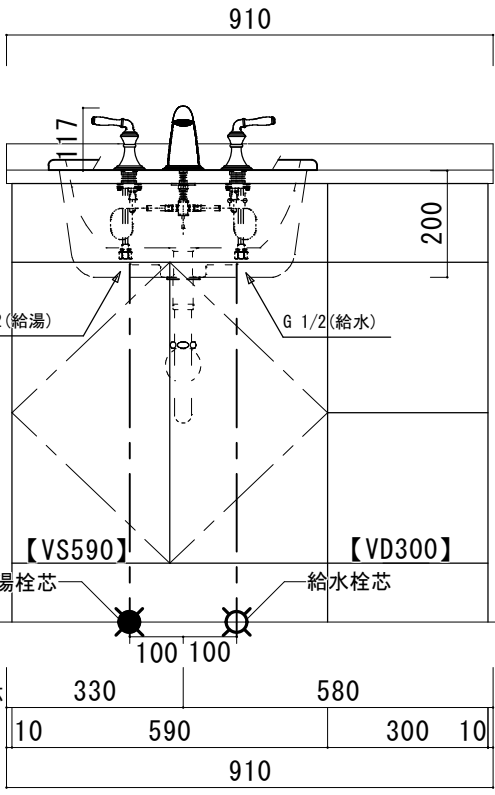
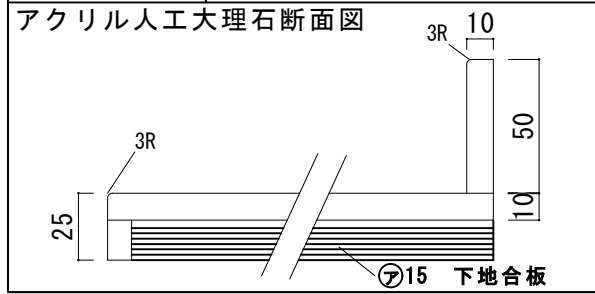
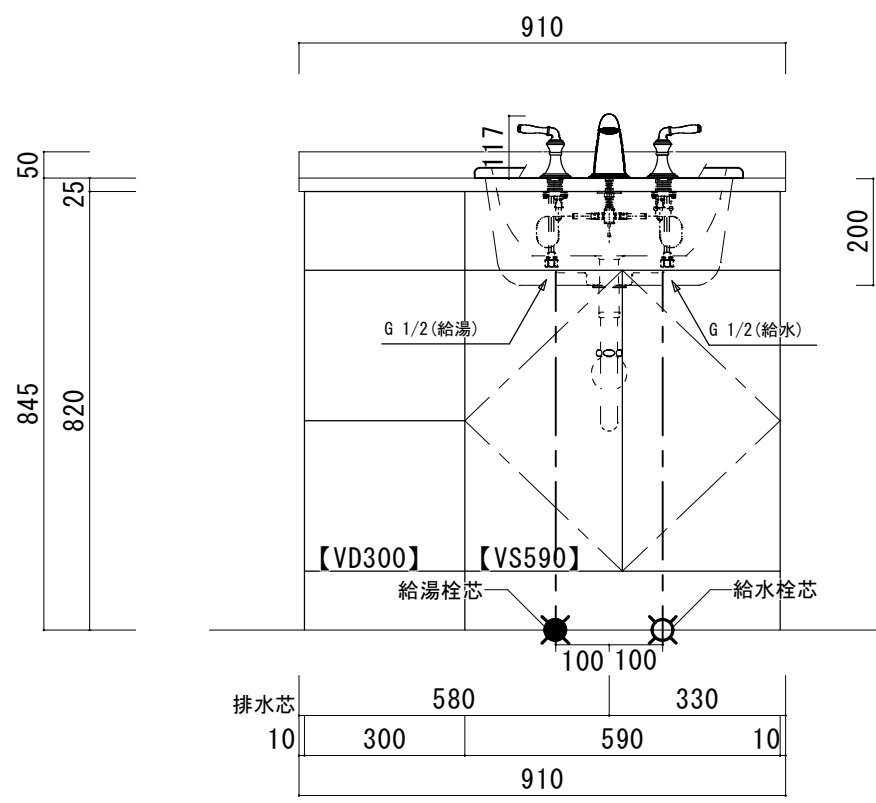
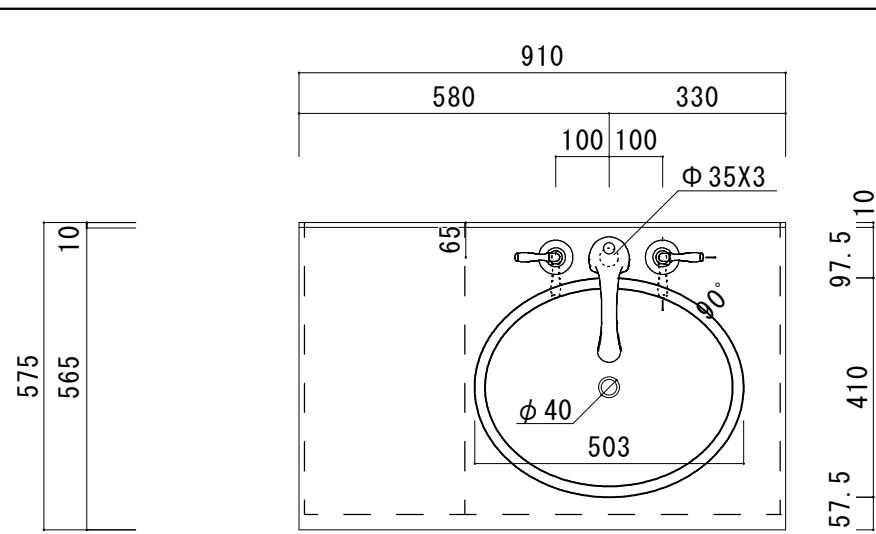


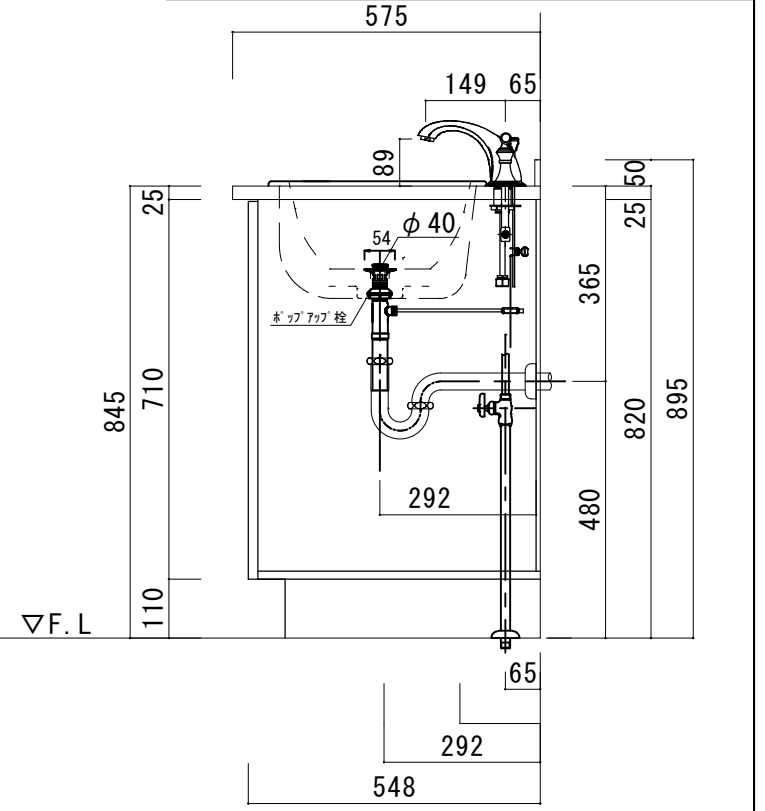
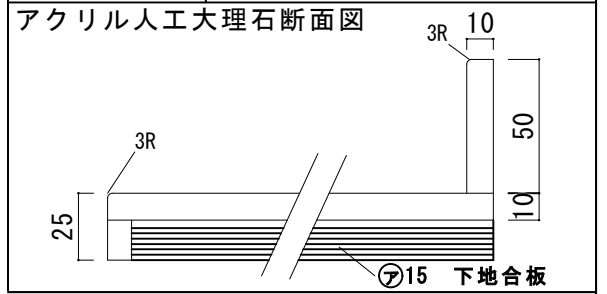
アクリル人工大理石カウンター仕様

カウンターサイズ	W910L
カウンター材種	アクリル人大カウンター
キャビネット	ホワイト塗装orトリュフ塗装
ボウル	ラウンド洗面ボウル
水栓 セット	KOHLER K-394-4-〇〇
排水 トラップ	ホップアップドレイン + Pトラップ (壁排水)
キャビネット ツマミ	別途選択
備 考	





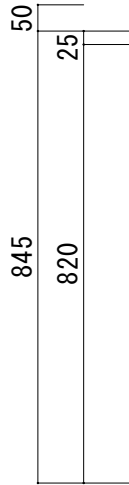
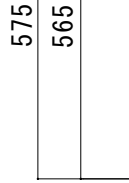
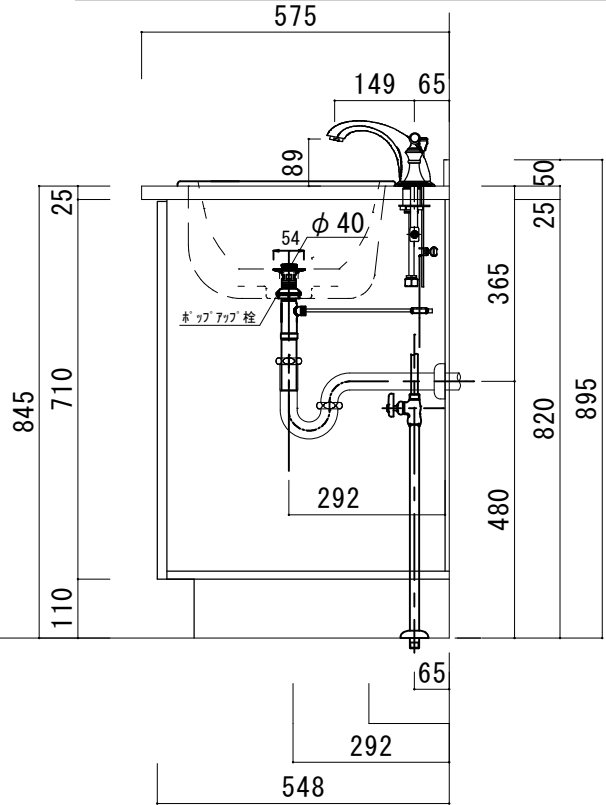
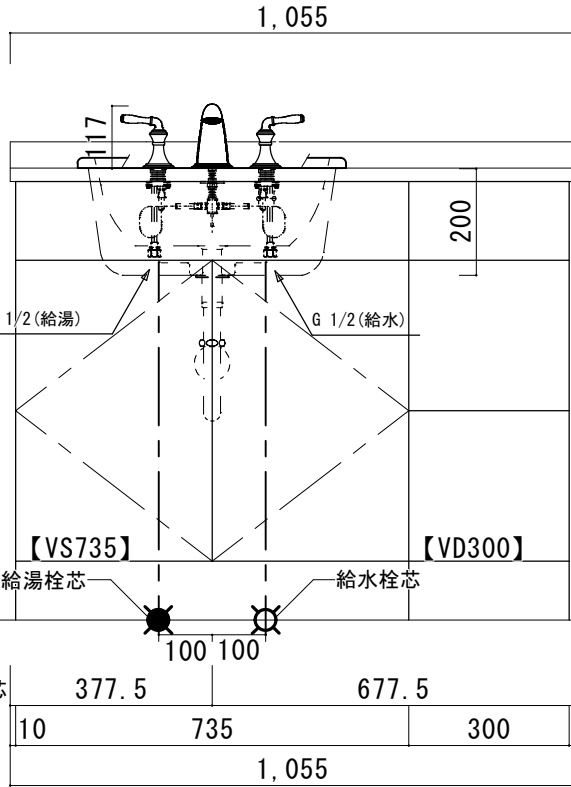
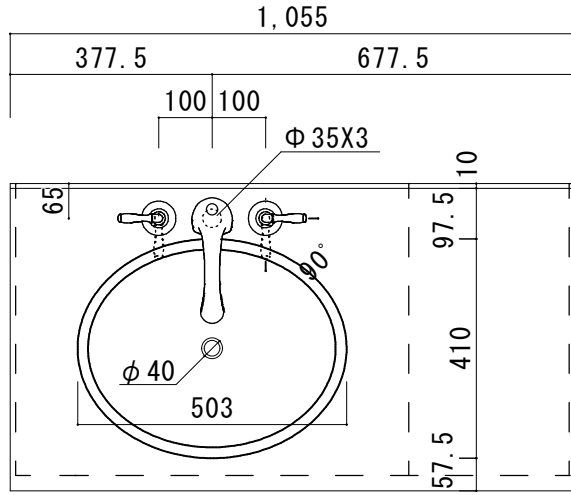
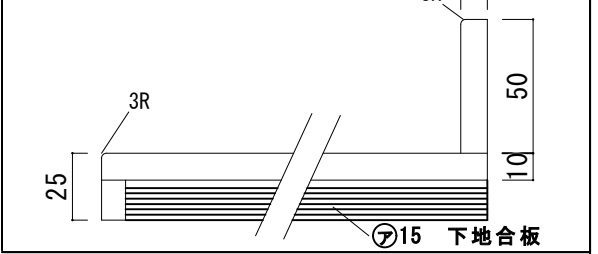
アクリル人工大理石カウンター仕様	
カウンターサイズ	W910R
カウンター材種	アクリル人工大理石
キャビネット	ホワイト塗装orトリュフ塗装
ボウル	ラウンド洗面ボウル
水栓セット	KOHLER K-394-4-00
排水トラップ	ホップアップドレイン + Pトラップ (壁排水)
キャビネットツマミ	別途選択
備考	



アクリル人工大理石カウンター仕様

カウンターサイズ	W1055L
カウンター材種	アクリル人大カウンター
キャビネット	ホワイト塗装orトリュフ塗装
ボウル	ラウンド洗面ボウル
水栓 セット	KOHLER K-394-4-○○
排水 トラップ	ホップアップドレイン + Pトラップ (壁排水)
キャビネット ツマミ	別途選択
備 考	

アクリル人工大理石断面図



HOWDY

DATE 2024.02.01
DRAWER A

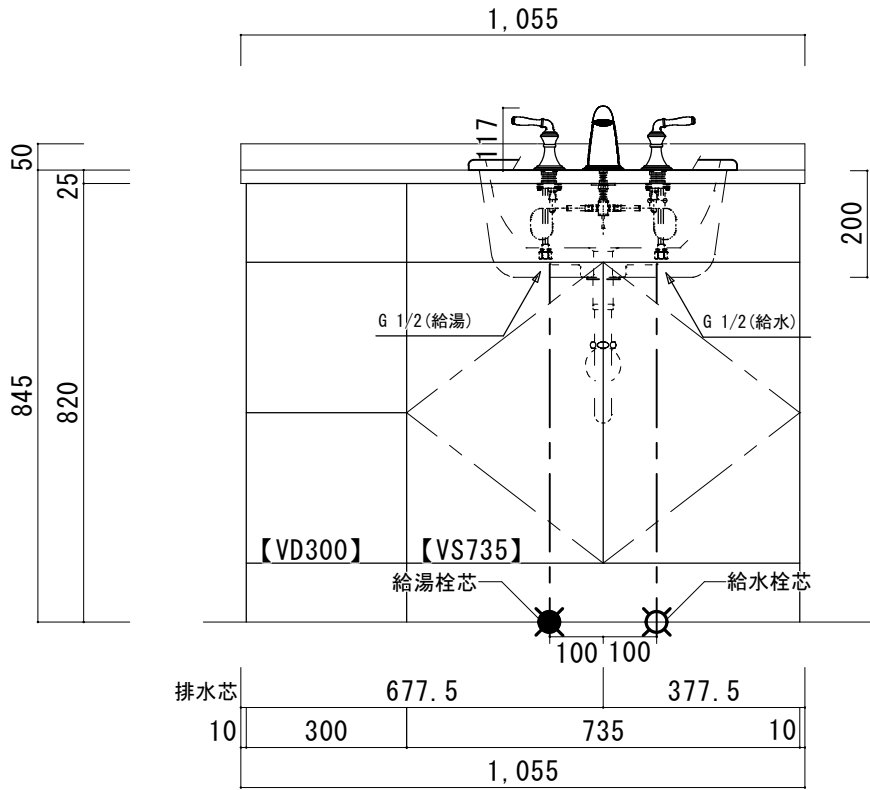
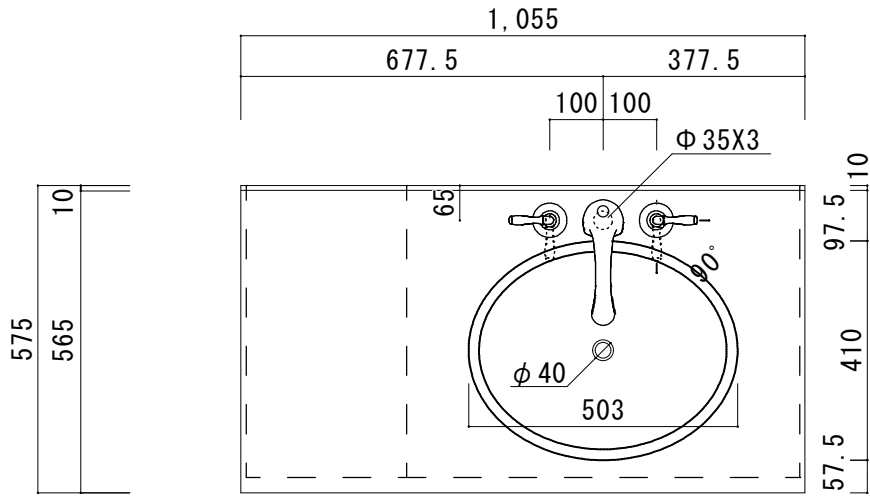
UPDATE

PROJECT

TITLE
ハウディー洗面詳細図 W1055L

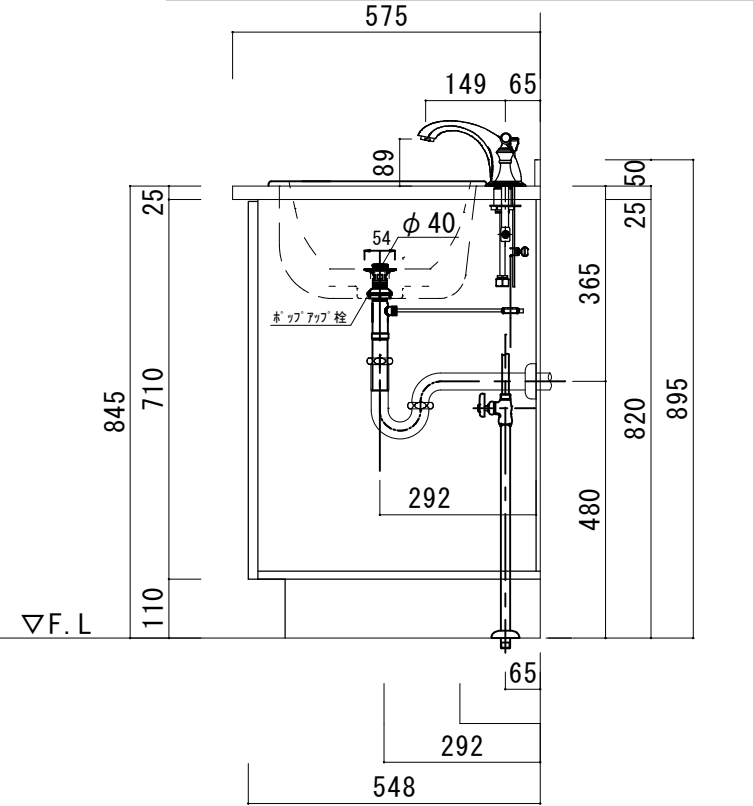
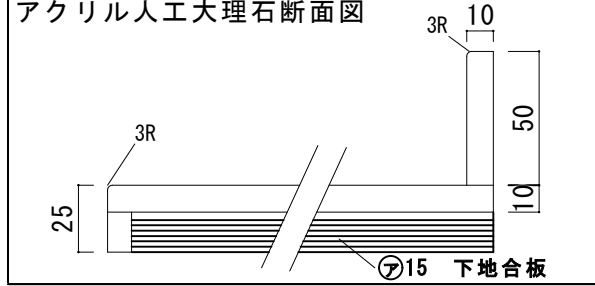
SCALE
A3 1:10

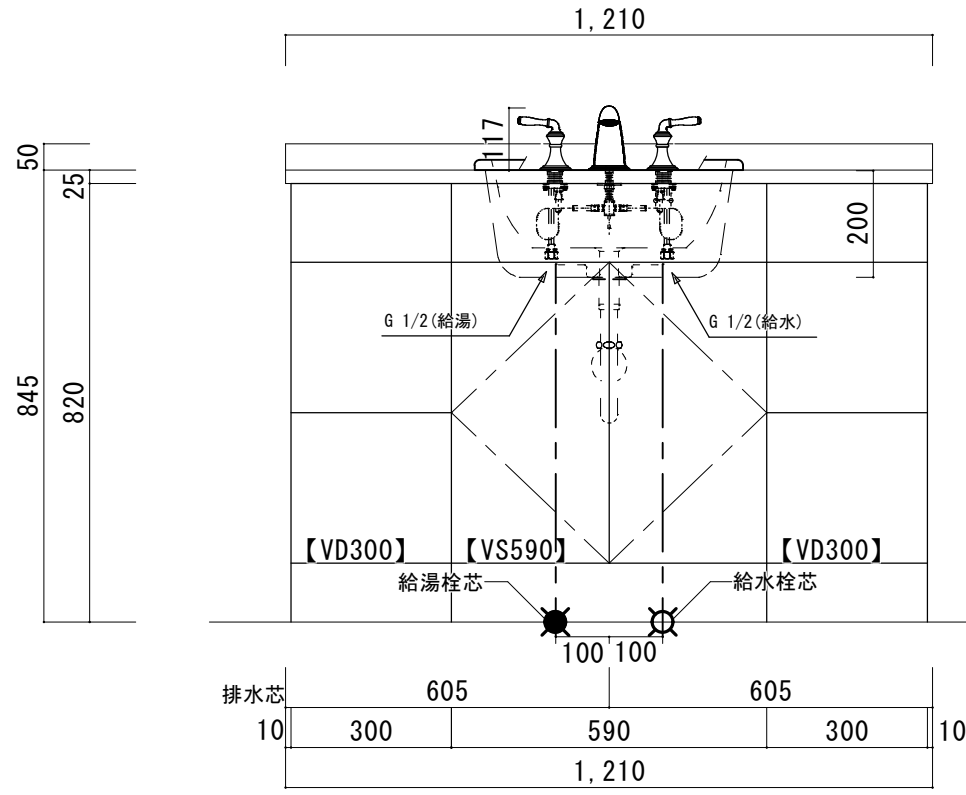
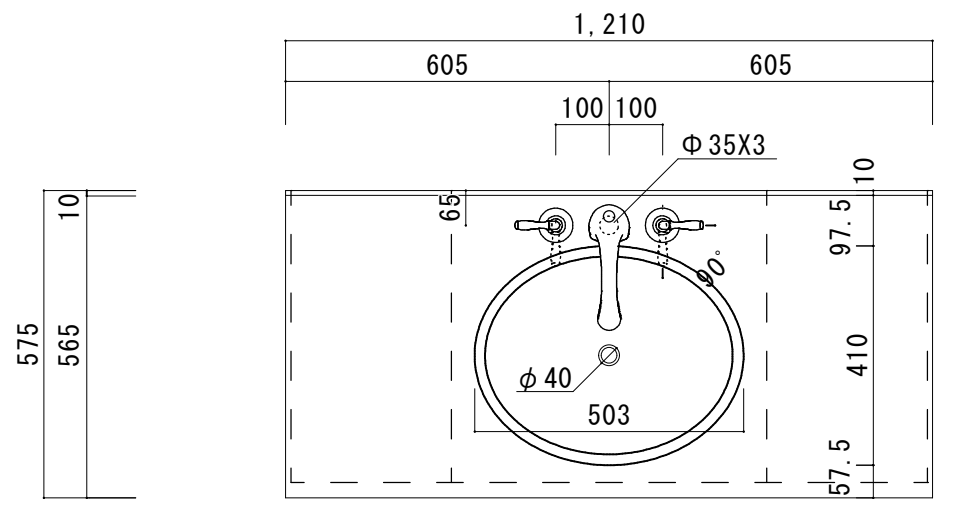
No. S4
8AFP-1055L



アクリル人工大理石カウンター仕様

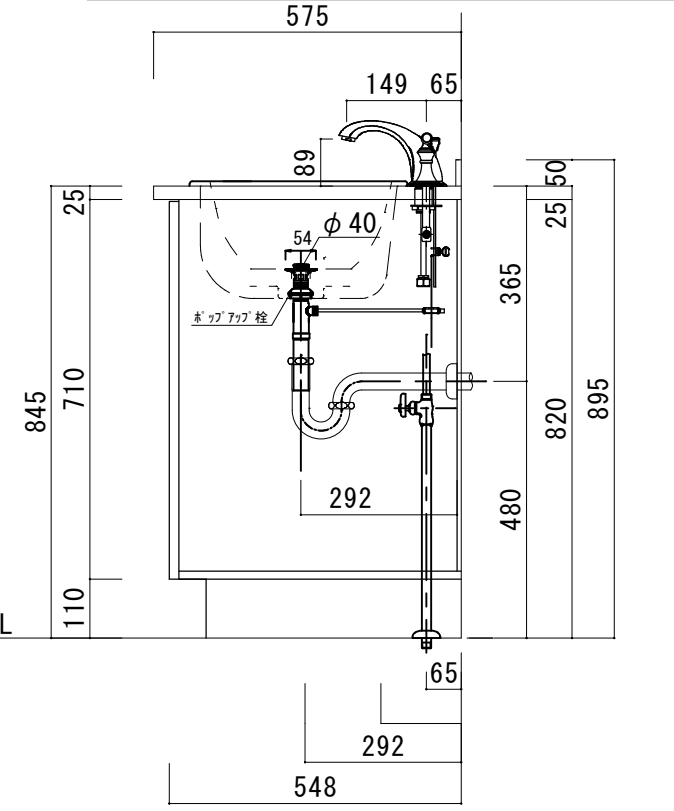
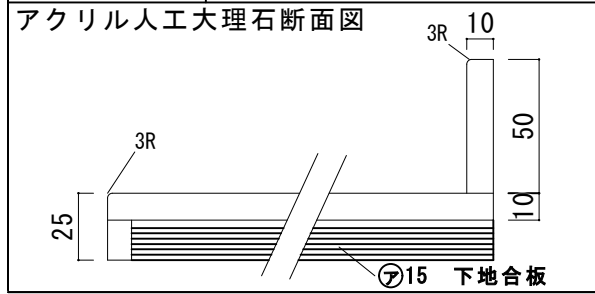
カウンターサイズ	W1055R
カウンター材種	アクリル人大カウンター
キャビネット	ホワイト塗装orトリュフ塗装
ボウル	ラウンド洗面ボウル
水栓セット	KOHLER K-394-4-〇〇
排水トラップ	ホップアップドレイン + Pトラップ (壁排水)
キャビネットツマミ	別途選択
備考	

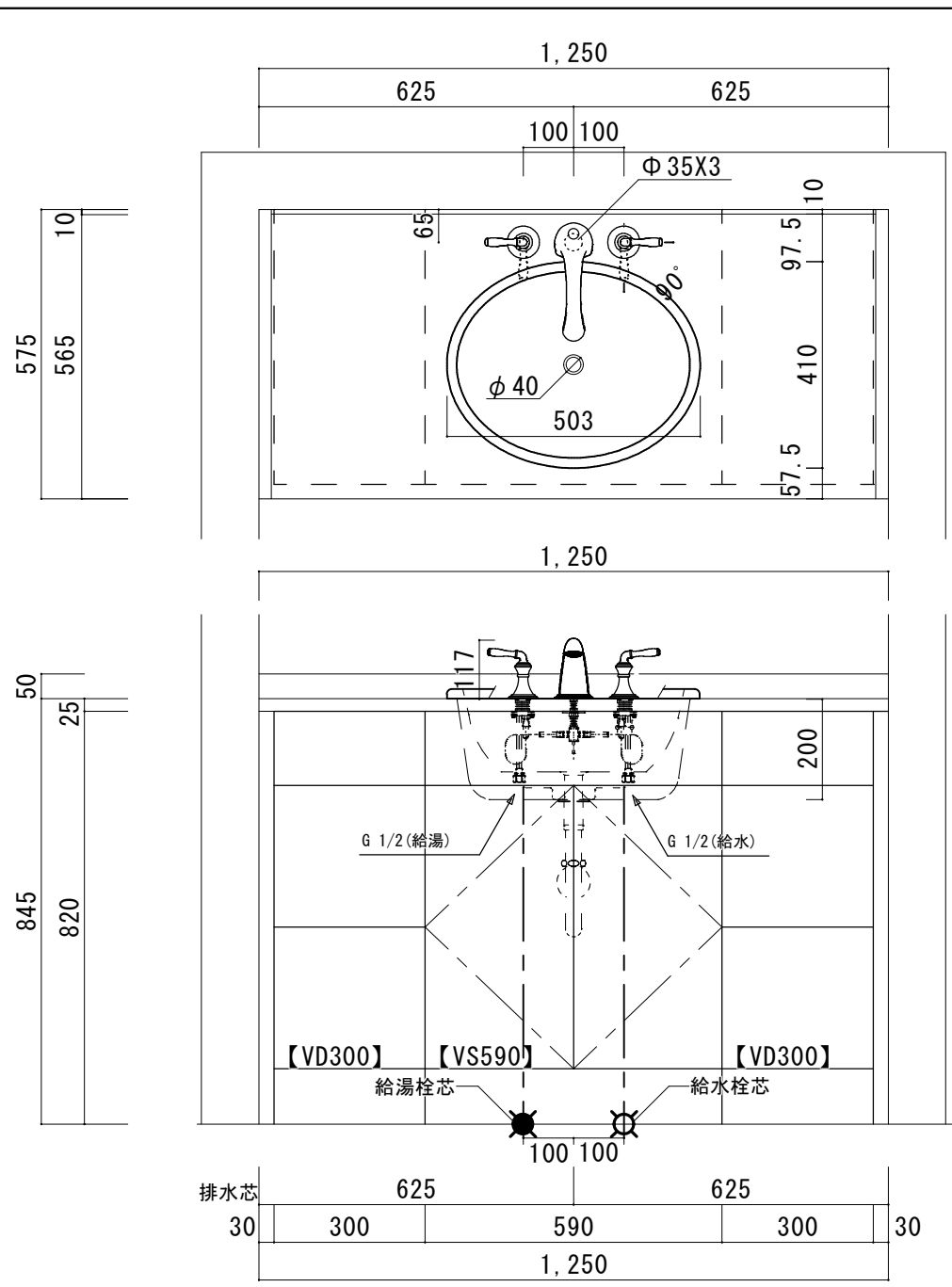




アクリル人工大理石カウンター仕様

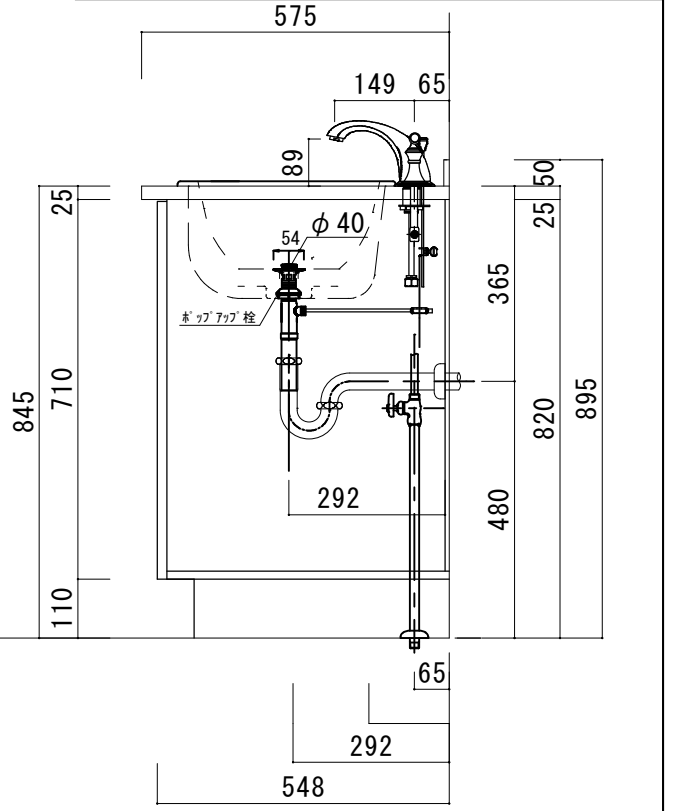
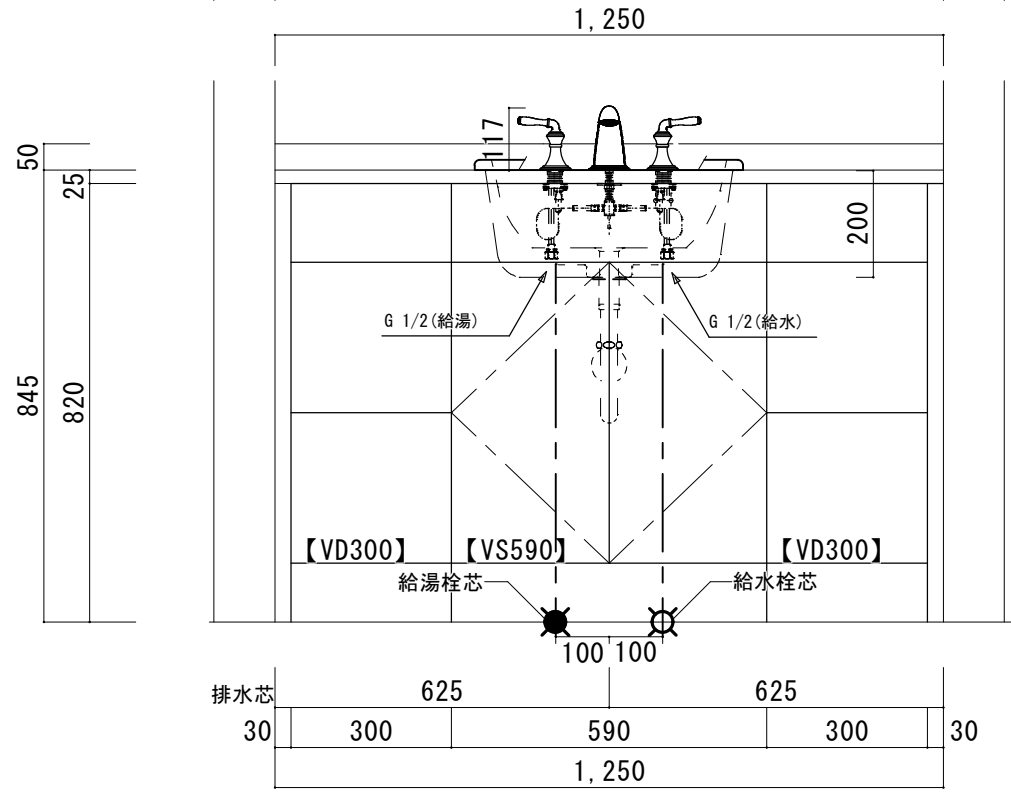
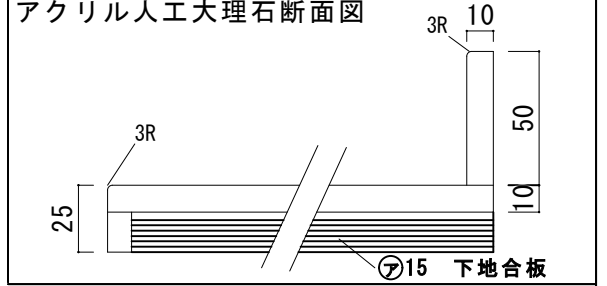
カウンターサイズ	W1210
カウンター材種	アクリル人大カウンター
キャビネット	ホワイ塗装orトリュフ塗装
ボウル	ラウンド洗面ボウル
水栓セット	KOHLER K-394-4-○○
排水トラップ	ホップアップドレイン + Pトラップ (壁排水)
キャビネットツマミ	別途選択
備考	

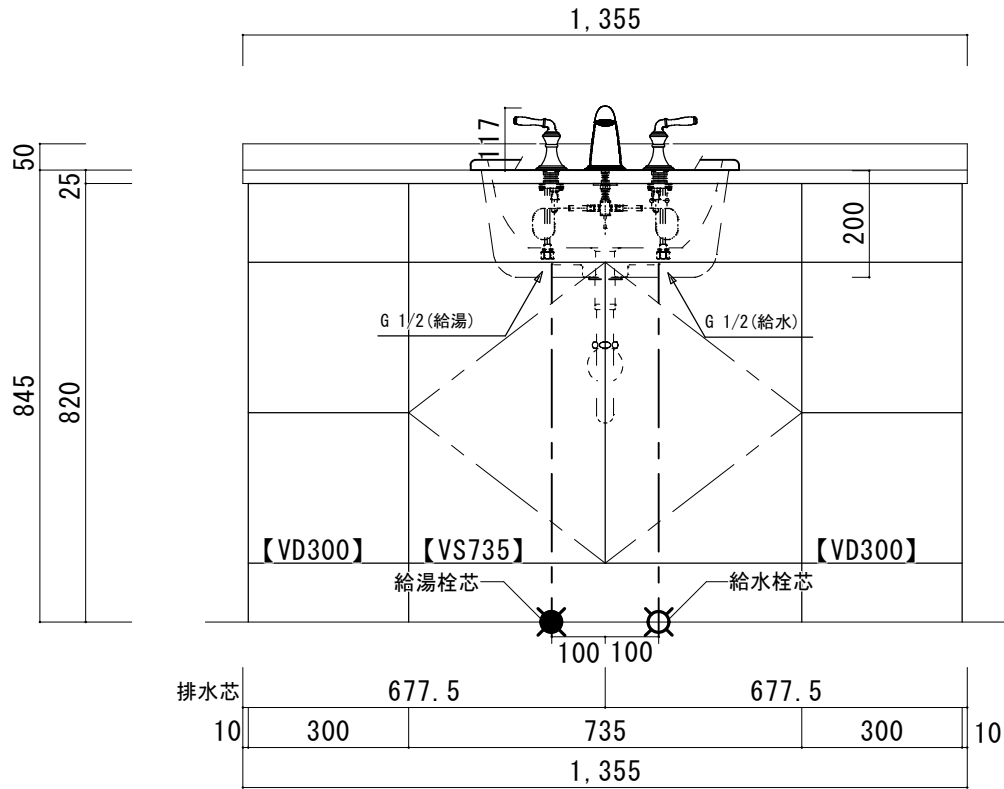
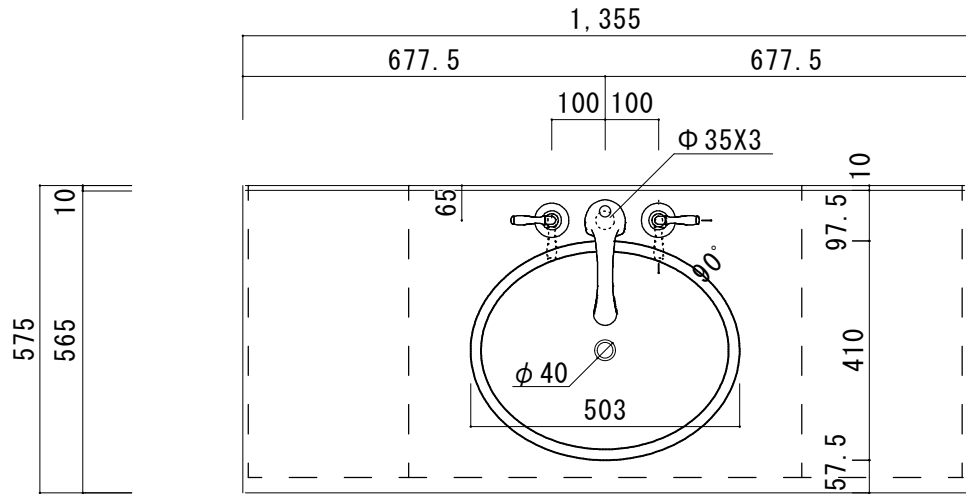




アクリル人工大理石カウンター仕様

カウンターサイズ	W1250 (Wall to wallタイプ)
カウンター材種	アクリル人大カウンター
キャビネット	ホワイ塗装orトリュフ塗装
ボウル	ラウンド洗面ボウル
水栓 セット	KOHLER K-394-4-〇〇
排水 トラップ	ホップアップドレイン + Pトラップ (壁排水)
キャビネット ツマミ	別途選択
備考	

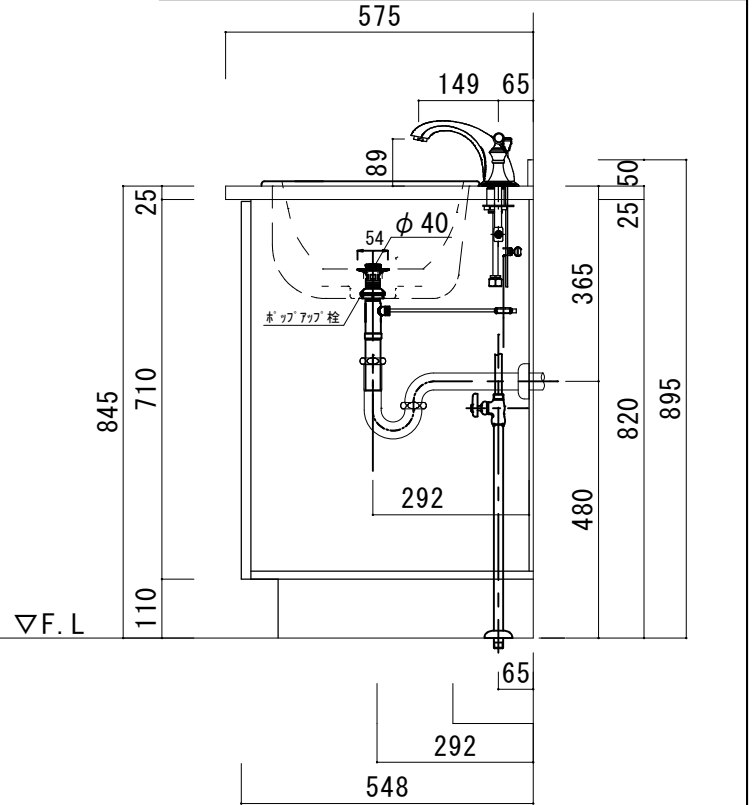
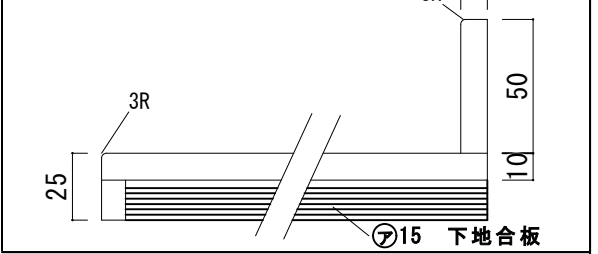




アクリル人工大理石カウンター仕様

カウンターサイズ	W1355
カウンター材種	アクリル人大カウンター
キャビネット	ホワイト塗装orトリュフ塗装
ボウル	ラウンド洗面ボウル
水栓セット	KOHLER K-394-4-〇〇
排水トラップ	ホップアップドレイン + Pトラップ (壁排水)
キャビネットツマミ	別途選択
備考	

アクリル人工大理石断面図



HOWDY

DATE 2024.02.01

DRAWER A

UPDATE

PROJECT

TITLE

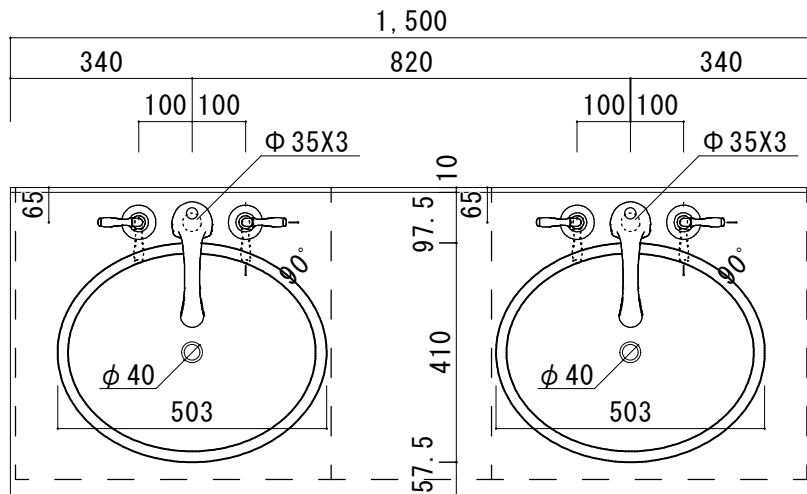
ハウディー洗面詳細図 W1355

SCALE

A3 1:10

No. S7

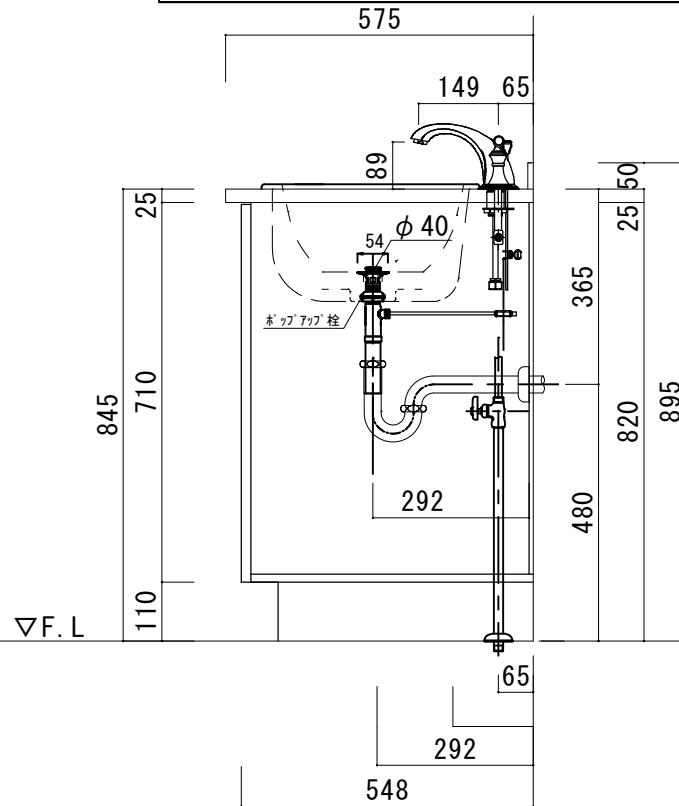
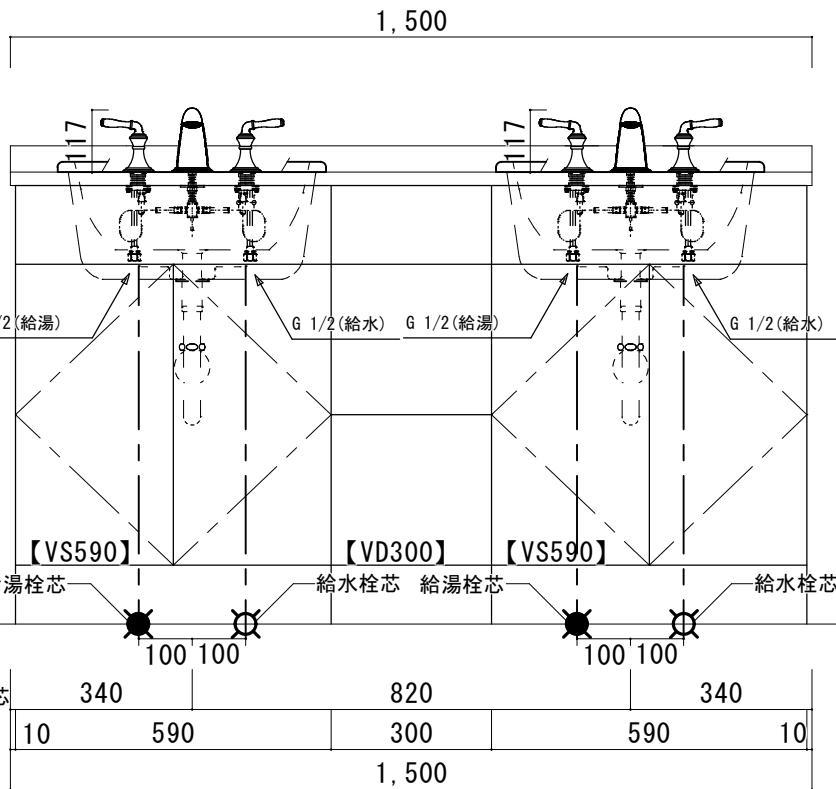
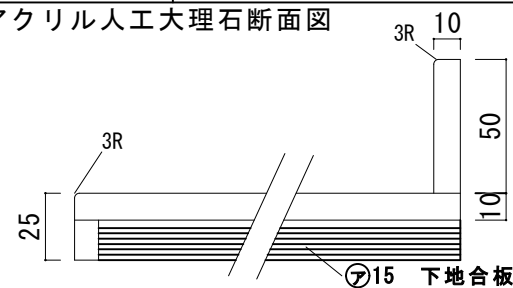
8AFP-1355



アクリル人工大理石カウンター仕様

カウンターサイズ	W1500 (2ボウル)
カウンター材種	アクリル人大カウンター
キャビネット	ホワイト塗装orトリュフ塗装
ボウル	ラウンド洗面ボウル
水栓 セット	KOHLER K-394-4-〇〇
排水 トラップ	ホップアップドレイン + Pトラップ (壁排水)
キャビネット ツマミ	別途選択
備 考	

アクリル人工大理石断面図



HOWDY

DATE 2024. 02. 01
DRAWER A

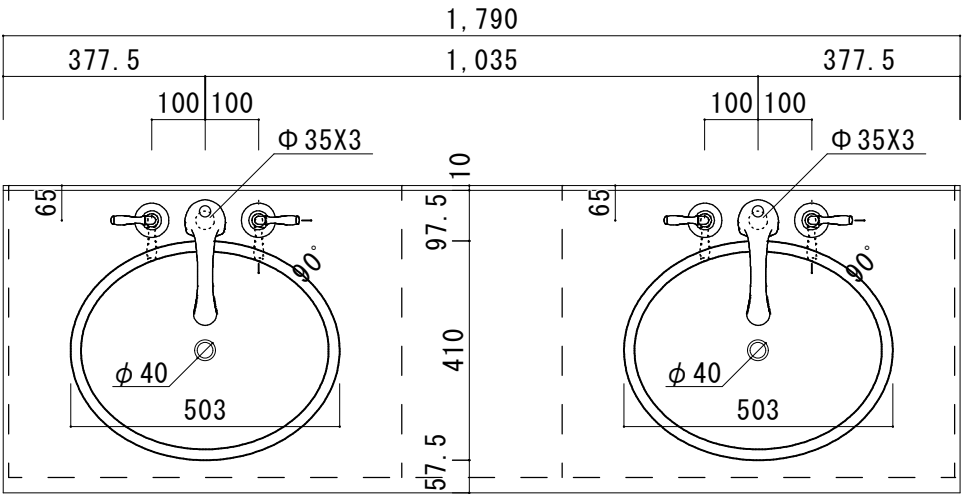
UPDATE

PROJECT

TITLE
ハウディー洗面詳細図 W1500

SCALE
A3 1:10

No. S9
8AFP-1500



アクリル人工大理石カウンター仕様

カウンターサイズ	W1790 (2ボウル)
カウンター材種	アクリル人大カウンター
キャビネット	ホワイト塗装orトリュフ塗装
ボウル	ラウンド洗面ボウル
水栓 セット	KOHLER K-394-4-〇〇
排水 トラップ	ホップアップドレイン + Pトラップ (壁排水)
キャビネット ツマミ	別途選択
備考	

