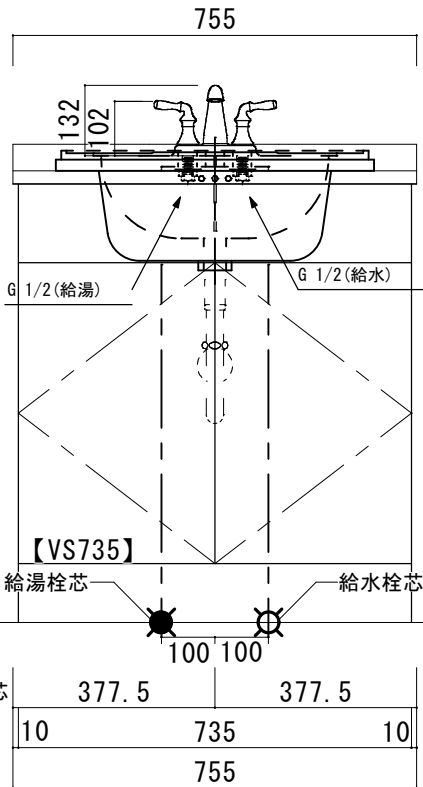
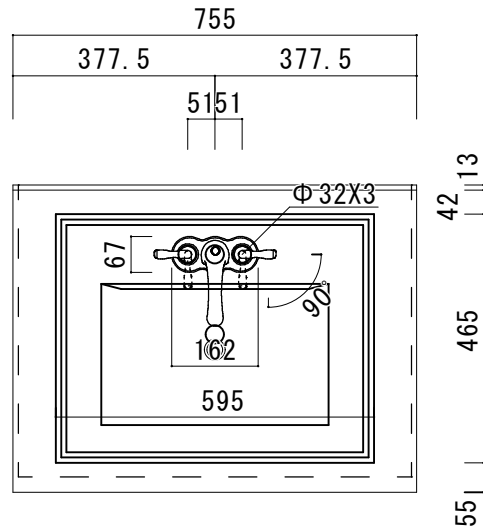
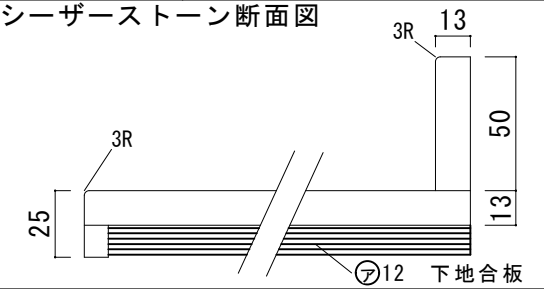


シーザーストーンカウンター仕様

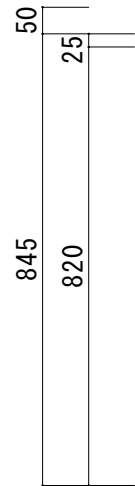
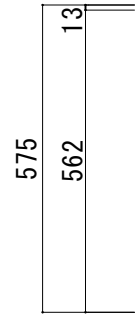
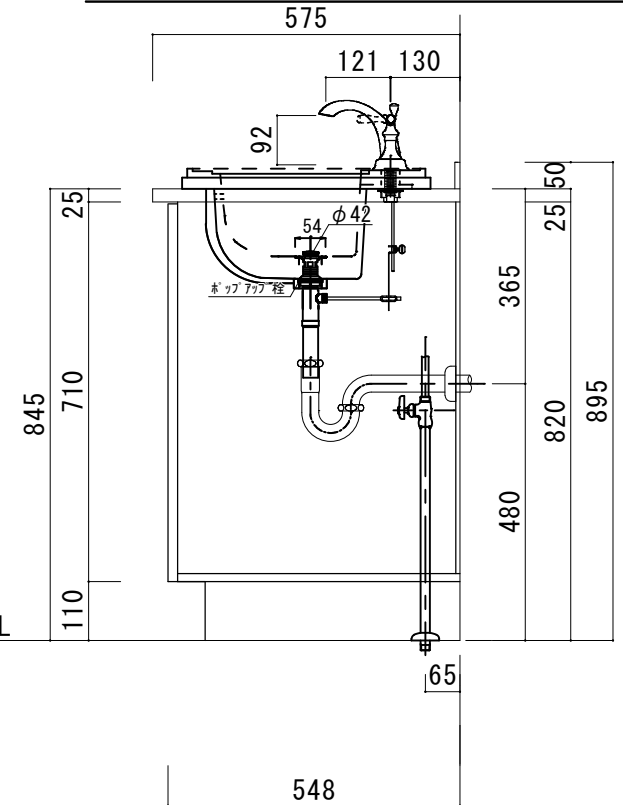
カウンターサイズ	W755
カウンター材種	シーザーストーンカウンター
キャビネット	ホホワイト塗装orトリュフ塗装
ポウル	ヌクエア洗面ポウル
水栓セット	KOHLER K-393-N4-〇〇
排水トラップ	ホップアップドレイン + プラップ (壁排水)
キャビネットツマミ	別途選択

備考

シーザーストーン断面図



▽F.L



HOWDY

DATE 2024.02.01
DRAWER A

UPDATE

PROJECT

TITLE ハウディー洗面詳細図 W755

SCALE A3 1:10

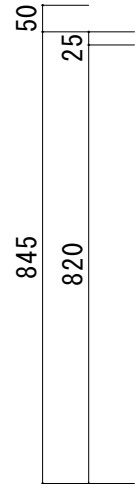
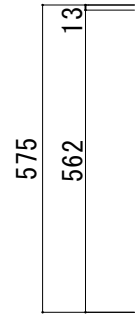
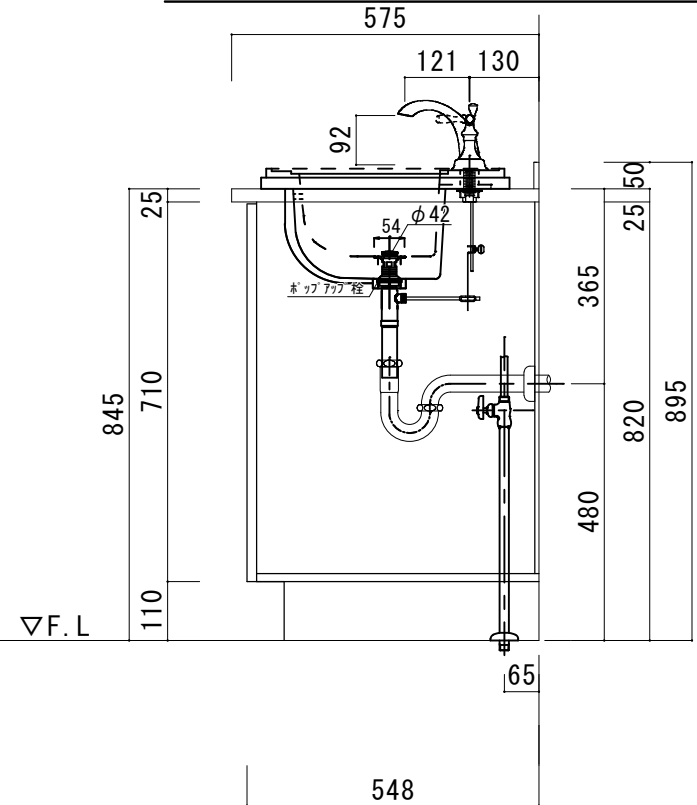
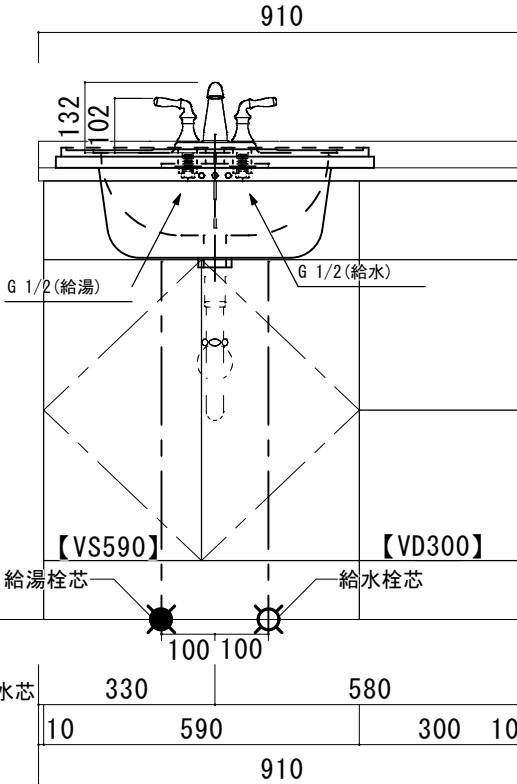
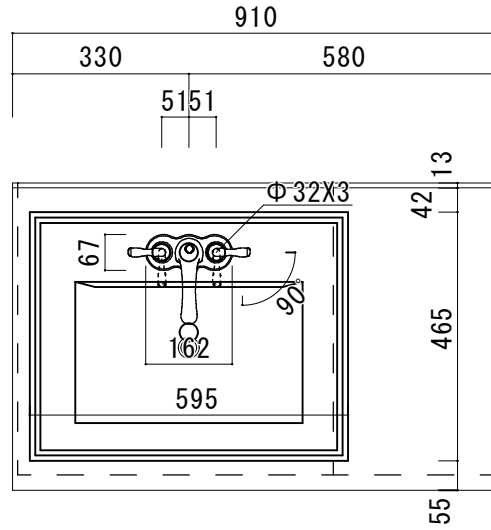
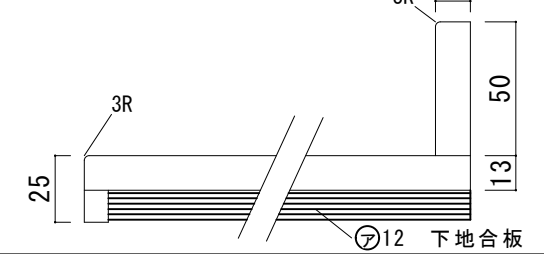
No. S1
4CFP-755

シーザーストーンカウンター仕様

カウンターサイズ	W910L
カウンター材種	シーザーストーンカウンター
キャビネット	ホホワイト塗装orトリュフ塗装
ポウル	ヌクエア洗面ポウル
水栓セット	KOHLER K-393-N4-〇〇
排水トラップ	ホップアップドレイン + プラップ (壁排水)
キャビネットツマミ	別途選択

備考

シーザーストーン断面図



HOWDY

DATE 2024.02.01
DRAWER A

UPDATE

PROJECT

TITLE
ハウディー洗面詳細図 W910L

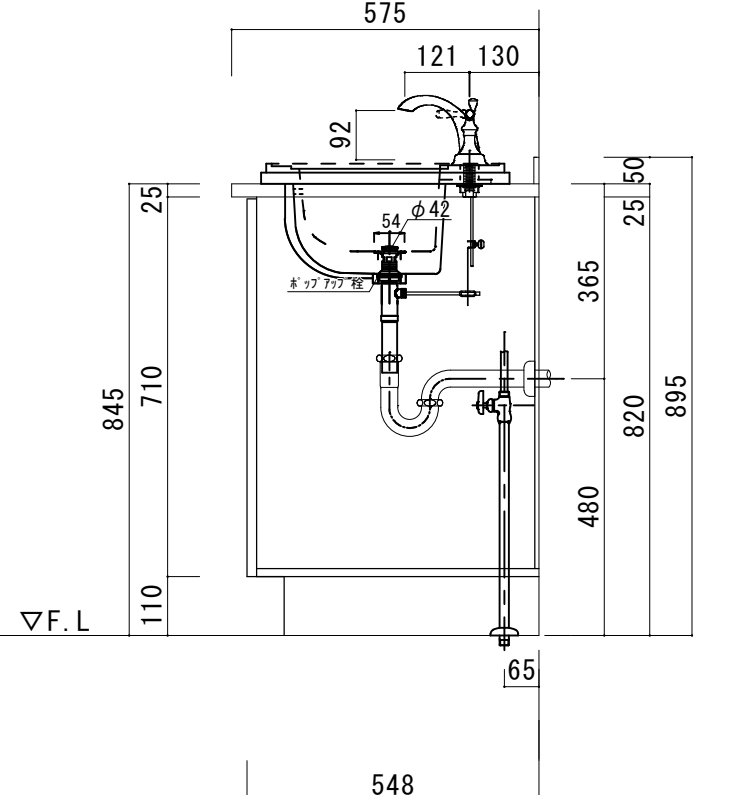
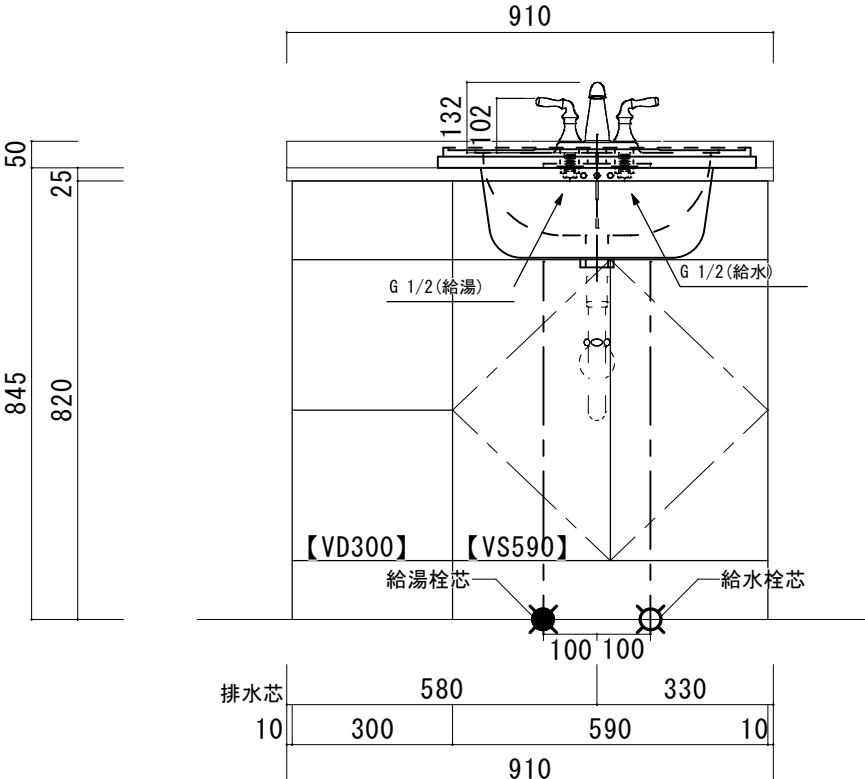
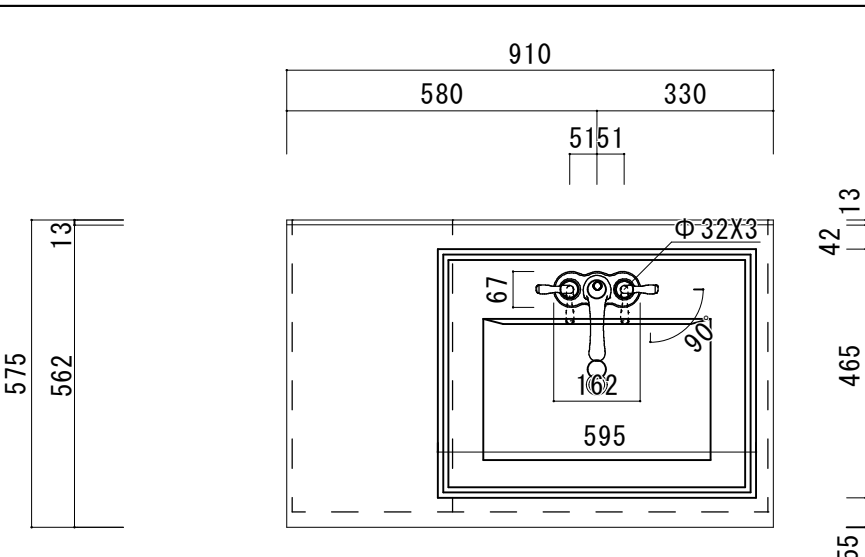
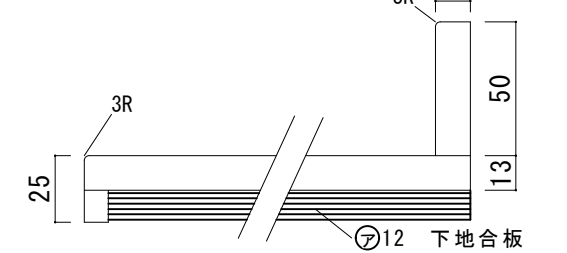
SCALE
A3 1:10

No. S2
4CFP-910L

シーザーストーンカウンター仕様

カウンターサイズ	W910R
カウンター材種	シーザーストーンカウンター
キャビネット	ホワイト塗装orトリュフ塗装
ボウル	ヌクエア洗面ボウル
水栓セット	KOHLER K-393-N4-〇〇
排水トラップ	ホップアップドレイン + Pトラップ (壁排水)
キャビネットツマミ	別途選択
備考	

シーザーストーン断面図



HOWDY

DATE	2024. 02. 01
UPDATE	
DRAWER	A

PROJECT

TITLE
ハウディー洗面詳細図 W910R

SCALE
A3 1:10

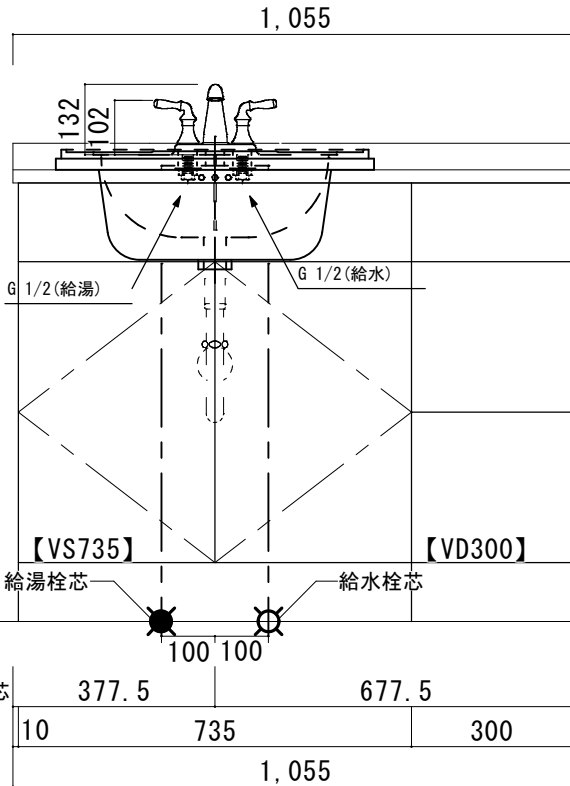
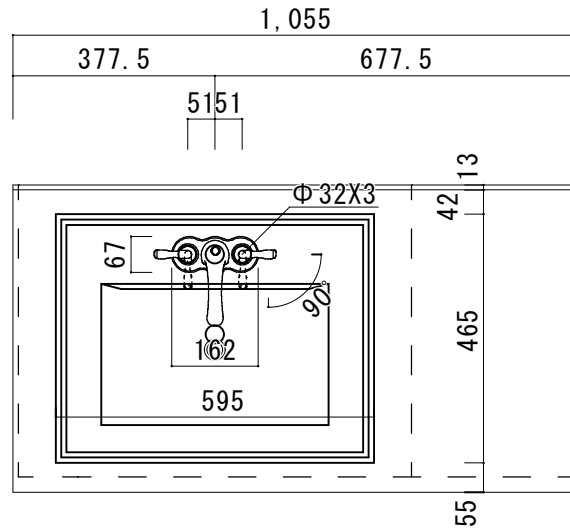
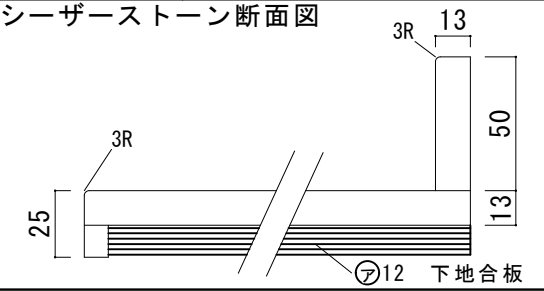
No. S3
4CFP-910R

シーザーストーンカウンター仕様

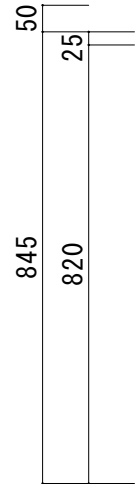
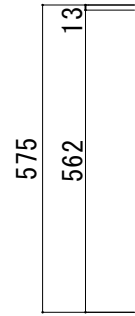
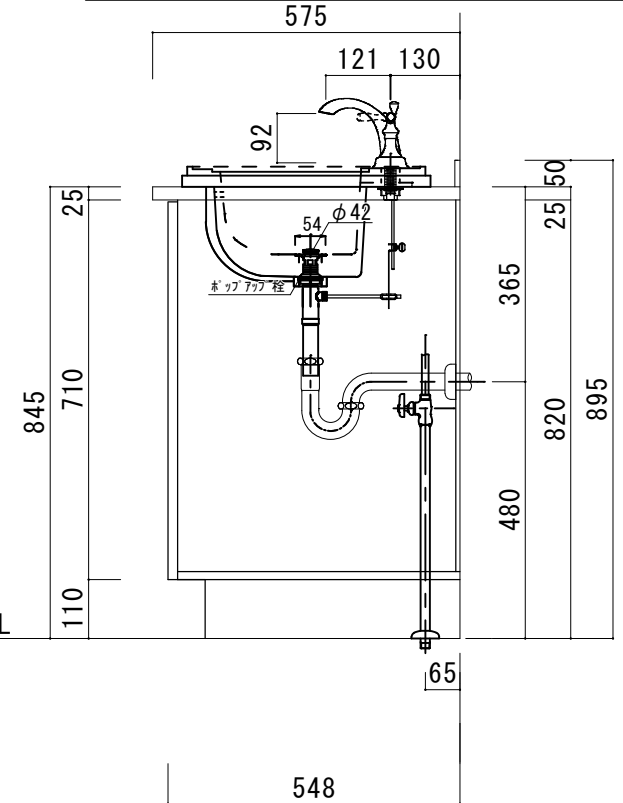
カウンターサイズ	W1055L
カウンター材種	シーザーストーンカウンター
キャビネット	ホワイ塗装orトリュフ塗装
ポウル	ヌクエア洗面ポウル
水栓セット	KOHLER K-393-N4-〇〇
排水トラップ	ホップアップドレイン + Pトラップ (壁排水)
キャビネットツマミ	別途選択

備考

シーザーストーン断面図



▽F.L



HOWDY

DATE	2024.02.01	UPDATE	
DRAWER	A		

PROJECT	
---------	--

TITLE	ハウディー洗面詳細図 W1055L
-------	-------------------

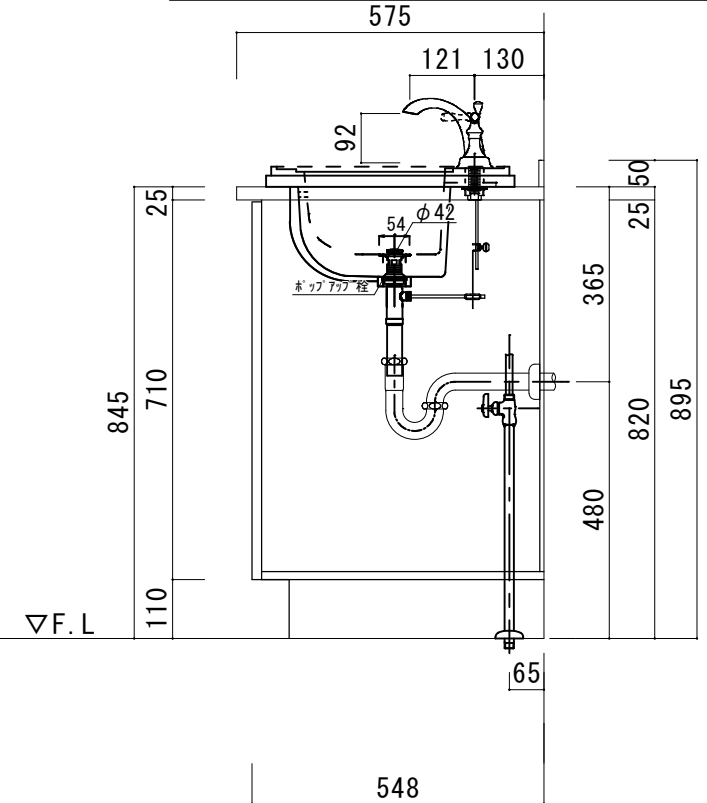
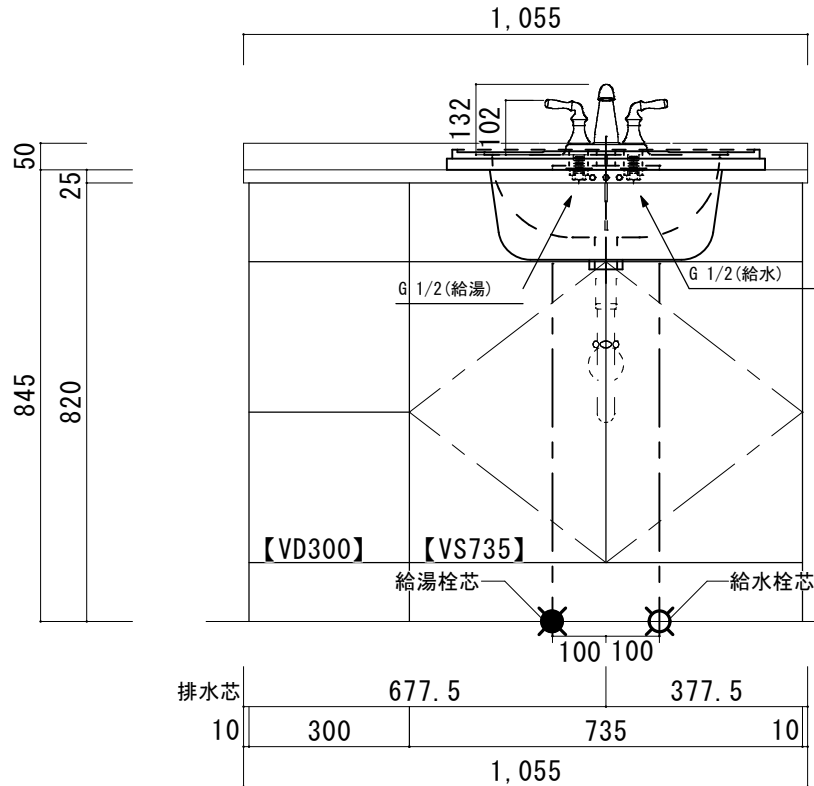
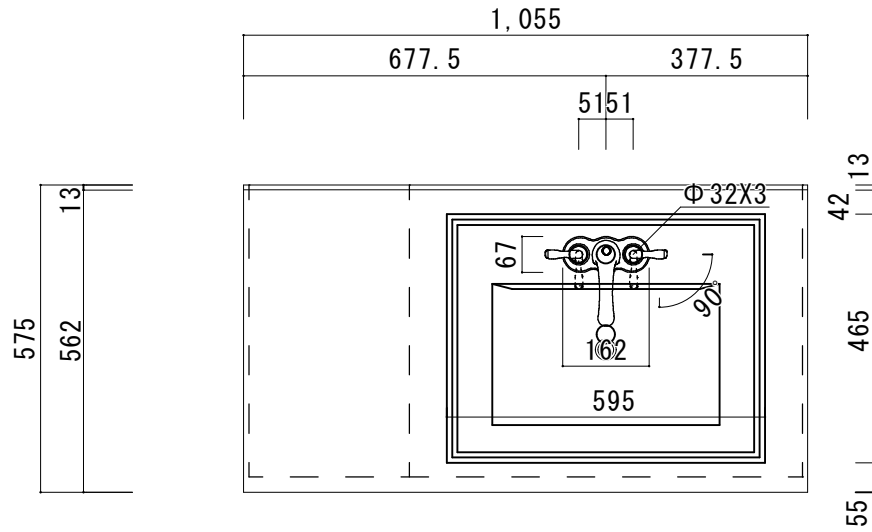
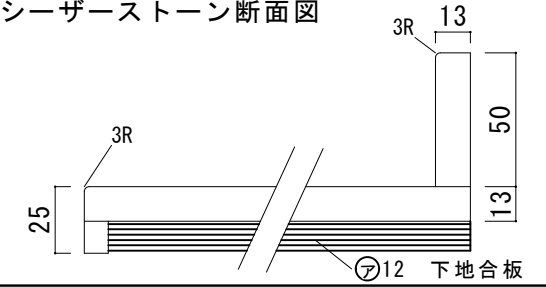
SCALE	A3 1:10
-------	---------

No. S4	4CFP-1055L
--------	------------

シーザーストーンカウンター仕様

カウンターサイズ	W1055R
カウンター材種	シーザーストーンカウンター
キャビネット	ホホワイト塗装orトリュフ塗装
ボウル	ヌクエア洗面ボウル
水栓セット	KOHLER K-393-N4-〇〇
排水トラップ	ホップアップドレイン + プラップ (壁排水)
キャビネットツマミ	別途選択
備考	

シーザーストーン断面図



HOWDY

DATE 2024.02.01
DRAWER A

UPDATE

PROJECT

TITLE
ハウディー洗面詳細図 W1055R

SCALE
A3 1:10

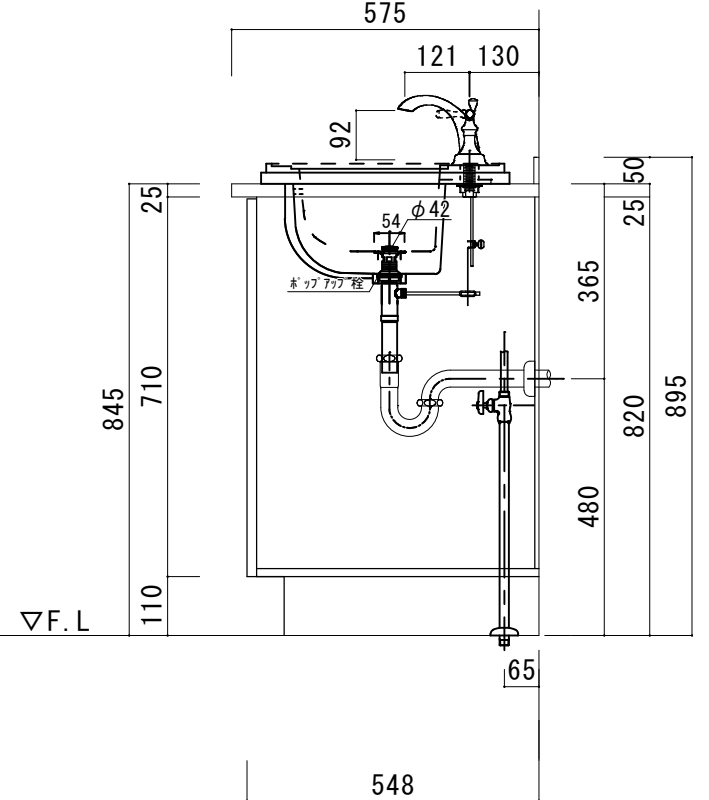
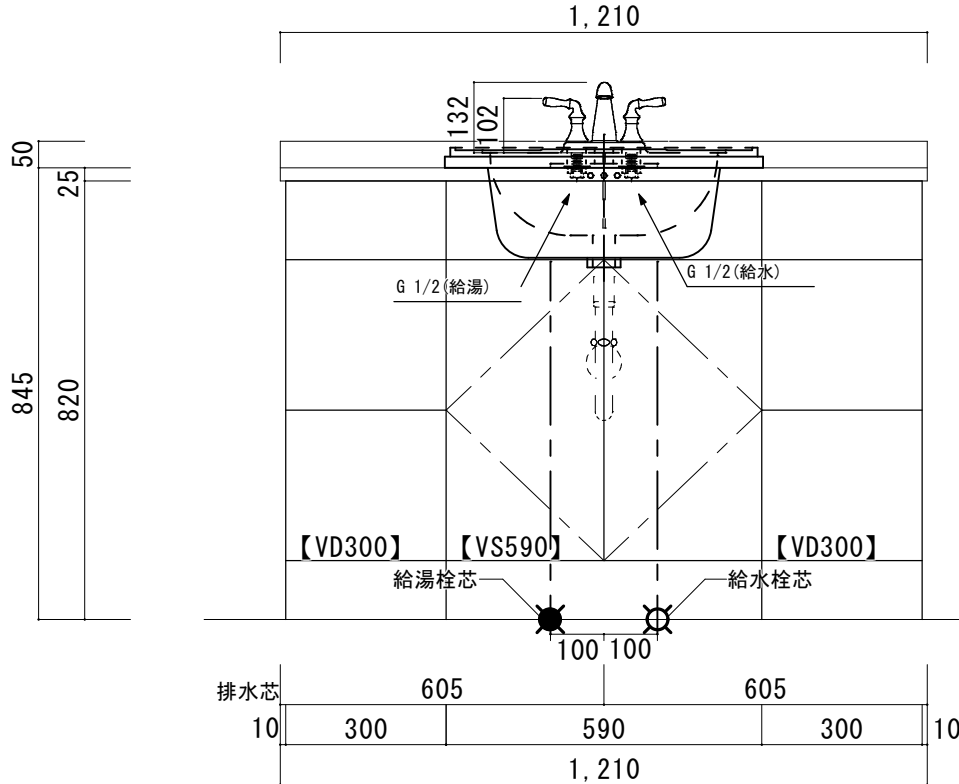
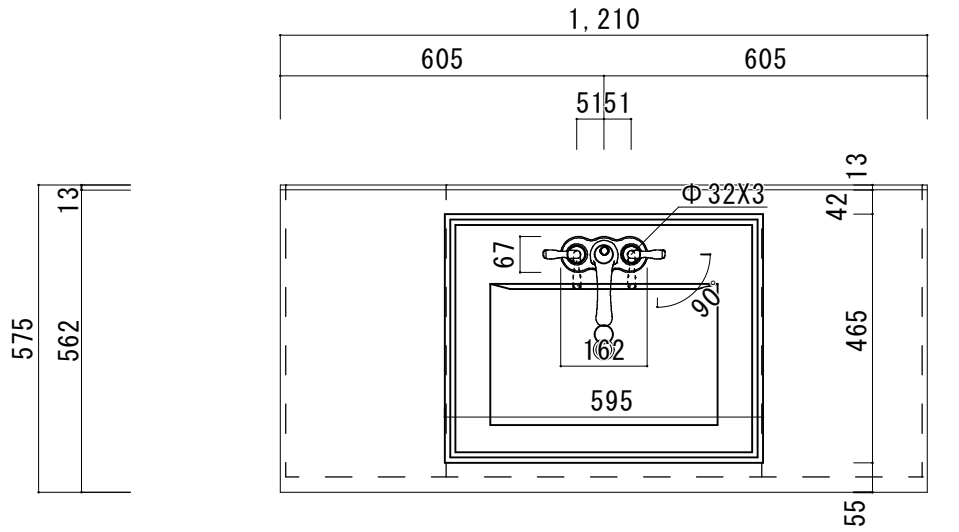
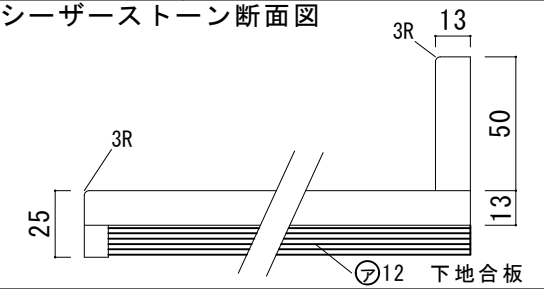
No. S5
4CFP-1055R

シーザーストーンカウンター仕様

カウンターサイズ	W1210
カウンター材種	シーザーストーンカウンター
キャビネット	ホホワイト塗装orトリュフ塗装
ポウル	ヌクエア洗面ポウル
水栓セット	KOHLER K-393-N4-〇〇
排水トラップ	ホップアップドレイン + プラップ (壁排水)
キャビネットツマミ	別途選択

備考

シーザーストーン断面図

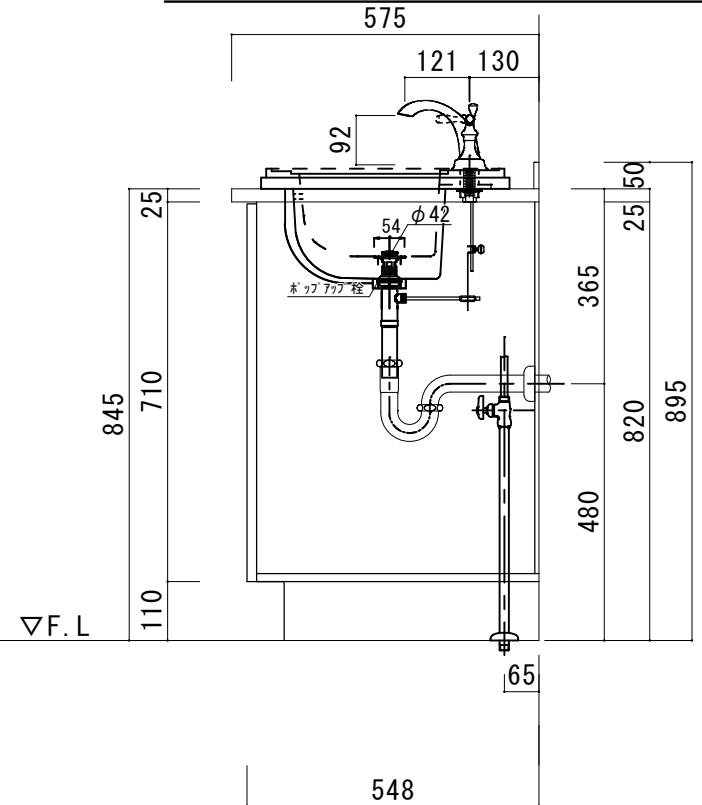
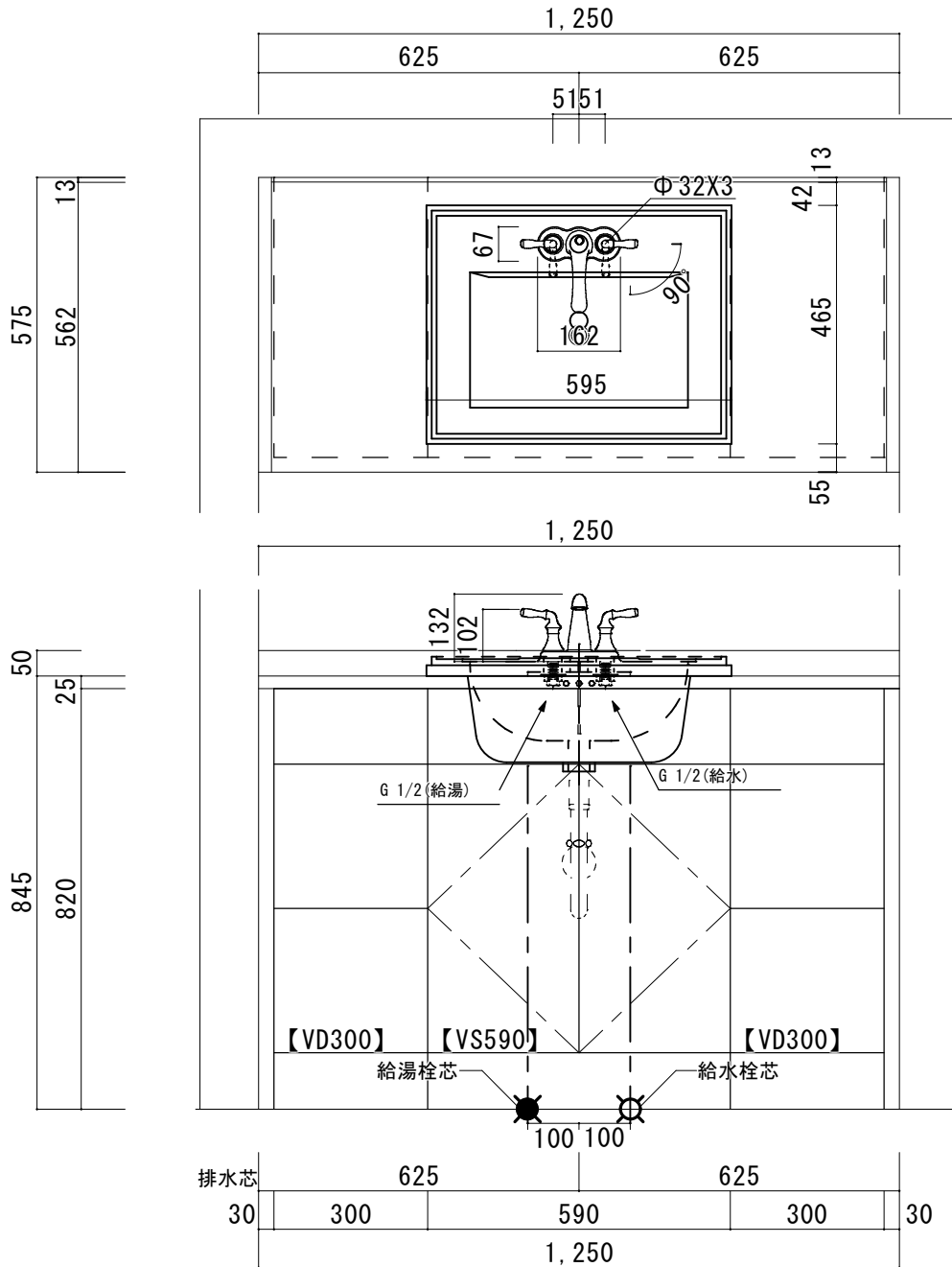
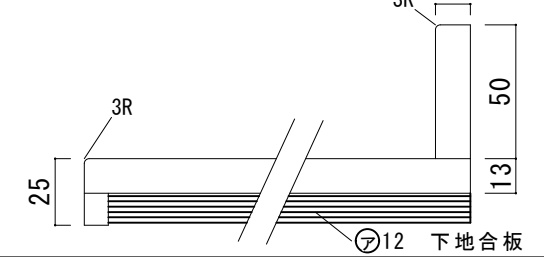


シーザーストーンカウンター仕様

カウンターサイズ	W1250 (Wall to wallタイプ)
カウンター材種	シーザーストーンカウンター
キャビネット	ホホワイト塗装orトリュフ塗装
ポウル	ヌクエア洗面ポウル
水栓セット	KOHLER K-393-N4-〇〇
排水トラップ	ホップアップドレイン + Pトラップ (壁排水)
キャビネットツマミ	別途選択

備考

シーザーストーン断面図

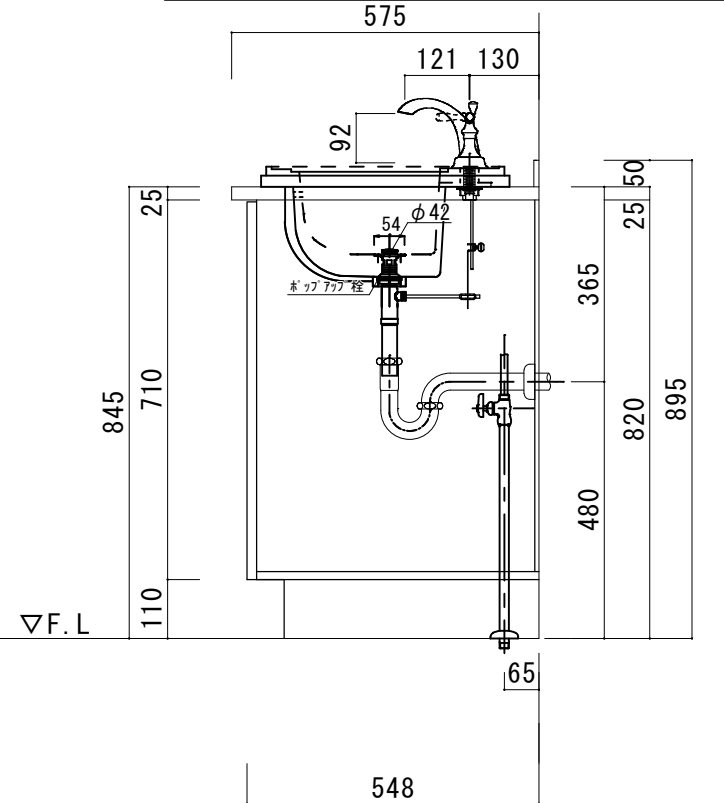
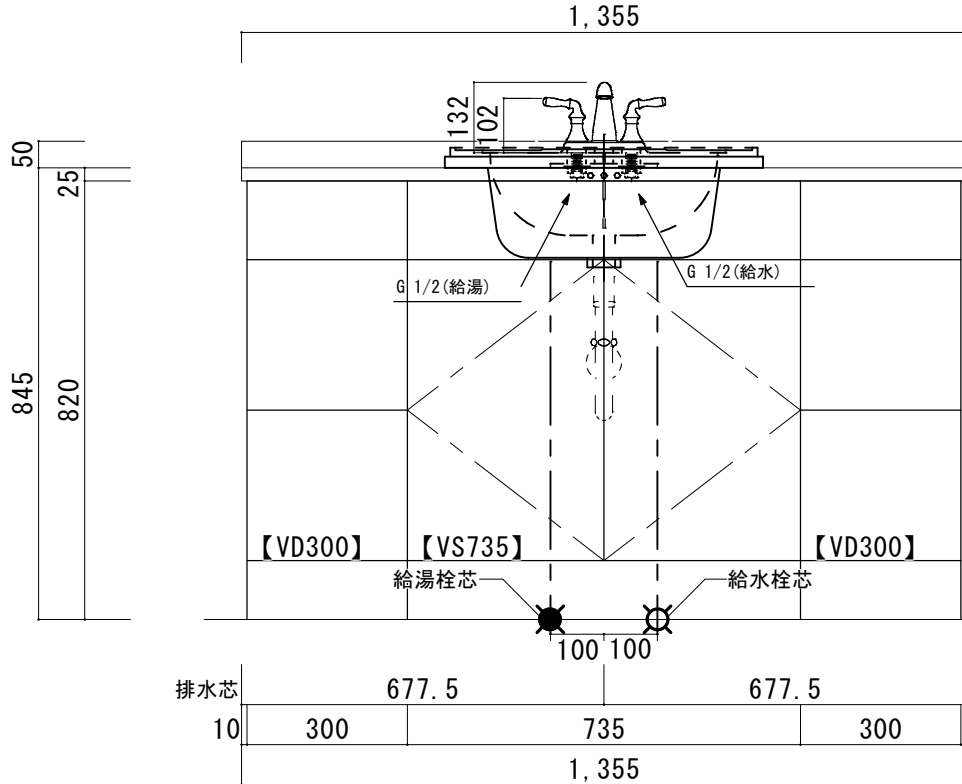
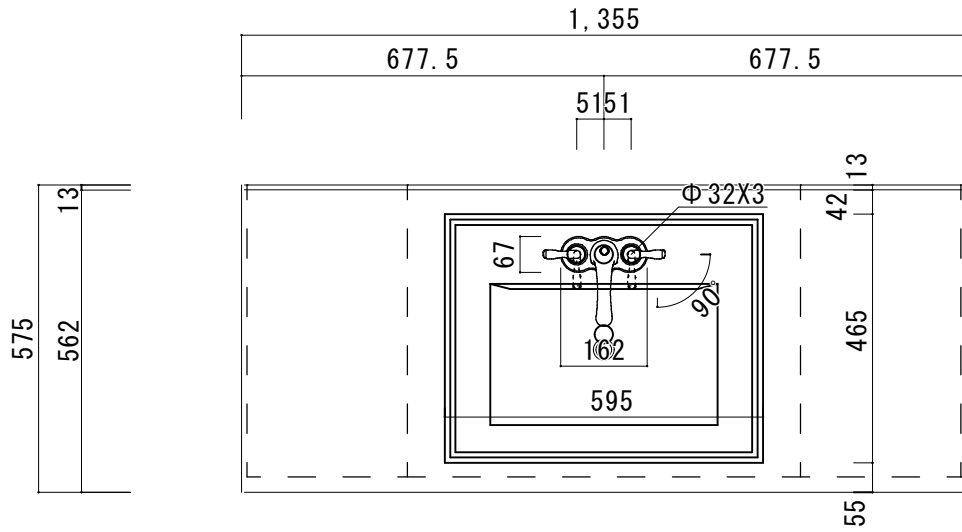
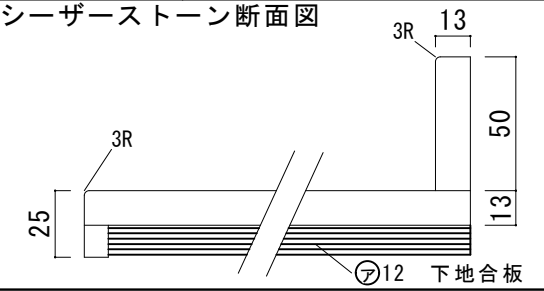


シーザーストーンカウンター仕様

カウンターサイズ	W1355
カウンター材種	シーザーストーンカウンター
キャビネット	ホホワイト塗装orトリュフ塗装
ポウル	ヌクエア洗面ポウル
水栓セット	KOHLER K-393-N4-〇〇
排水トラップ	ホップアップドレイン + Pトラップ (壁排水)
キャビネットツマミ	別途選択

備考

シーザーストーン断面図



HOWDY

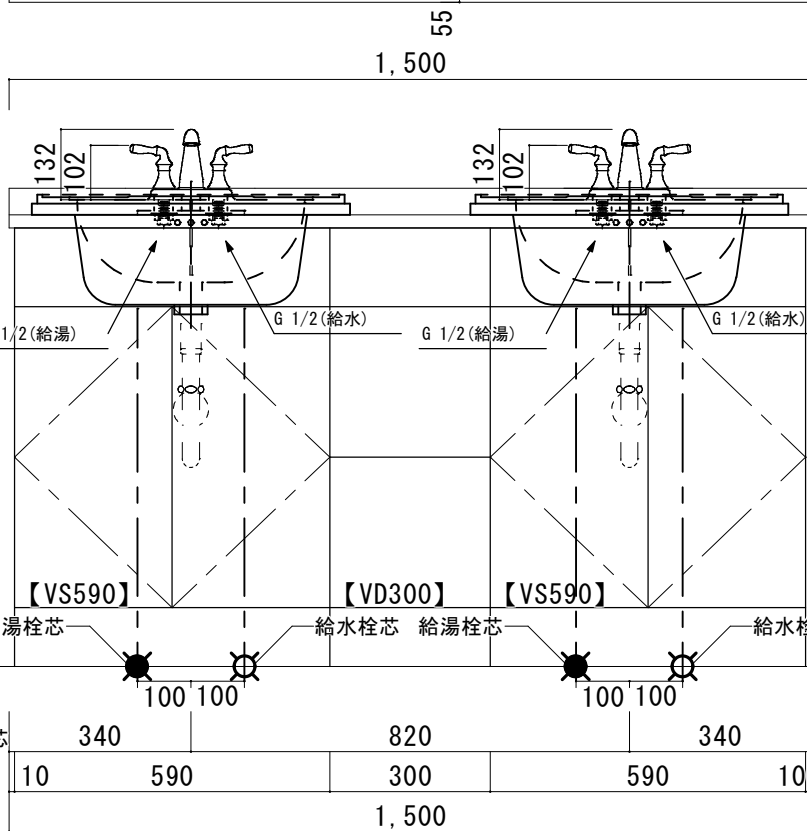
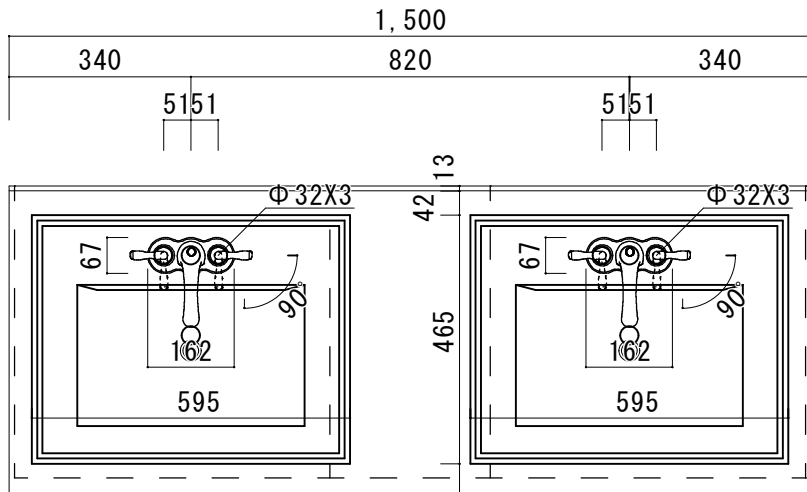
DATE	2024.02.01	UPDATE	
DRAWER	A		

PROJECT	
---------	--

TITLE	ハウディー洗面詳細図 W1355
-------	------------------

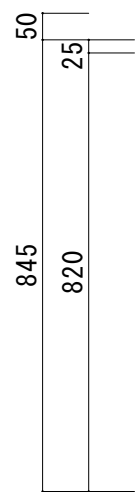
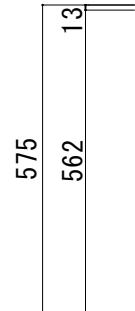
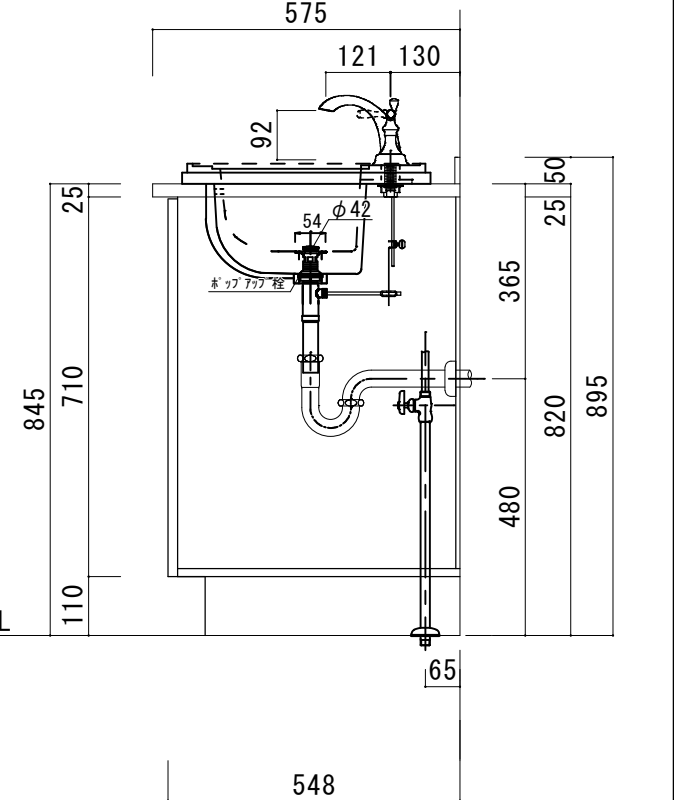
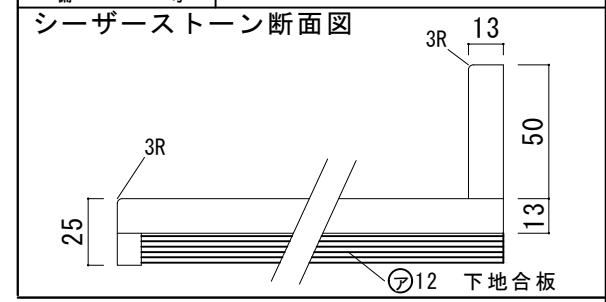
SCALE	A3 1:10
-------	---------

No. S7	4CFP-1355
--------	-----------



シーザーストーンカウンター仕様

カウンターサイズ	W1500 (2ボウル)
カウンター材種	シーザーストーンカウンター
キャビネット	ホホワイト塗装orトリュフ塗装
ボウル	ヌクエア洗面ボウル
水栓セット	KOHLER K-393-N4-〇〇
排水トラップ	ホップアップドレイン + プラップ (壁排水)
キャビネットツマミ	別途選択
備考	

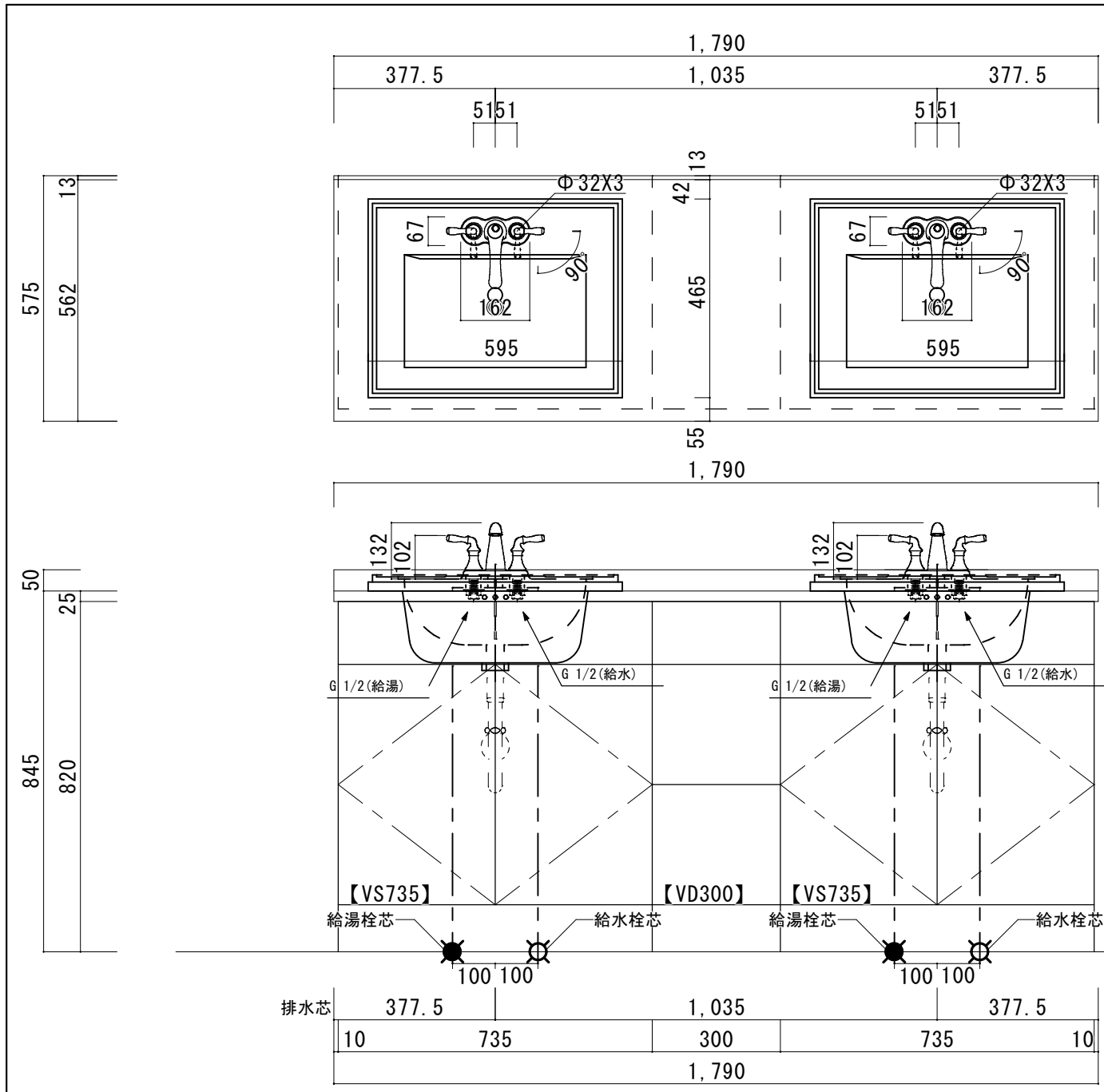


HOWDY

DATE	2024. 02. 01	UPDATE	
DRAWER	A		

PROJECT	
TITLE	ハウディー洗面詳細図 W1500

SCALE	A3 1:10
No. S9	4CFP-1500



シーザーストーンカウンター仕様

カウンターサイズ	W1790 (2ボウル)
カウンター材種	シーザーストーンカウンター
キャビネット	ホワイ塗装orトリュフ塗装
ボウル	ヌクエア洗面ボウル
水栓セット	KOHLER K-393-N4-〇〇
排水トラップ	ホップアップドレイン + プラップ (壁排水)
キャビネットツマミ	別途選択
備考	

シーザーストーン断面図

