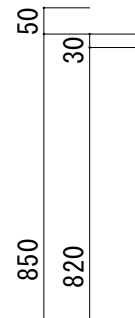
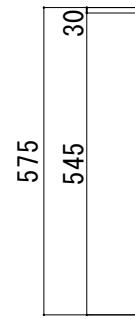
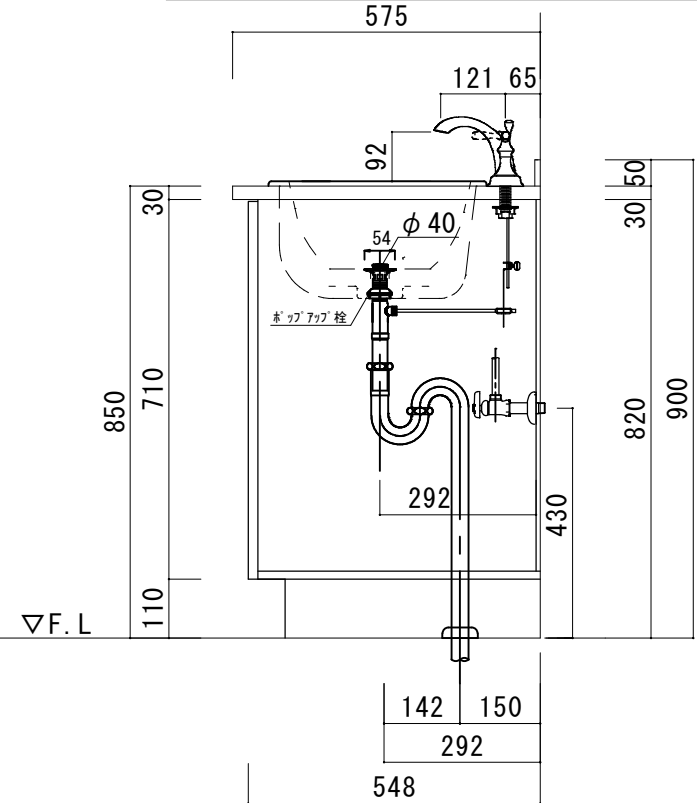


### 大理石カウンター仕様

カウンターサイズ	W755
カウンター材種	大理石カウンター
キャビネット	ホワイト塗装orトリュフ塗装
ボウル	ラウンド洗面ボウル
水栓 セット	KOHLER K-393-N4-〇〇
排水 トラップ	ホップアップドレイン + Sトラップ (KL床排水)
キャビネット ツマミ	別途選択
備 考	

大理石断面図  
(ビアンコカララ・クレマ)



H O W D Y

DATE 2024. 02. 01  
DRAWER A

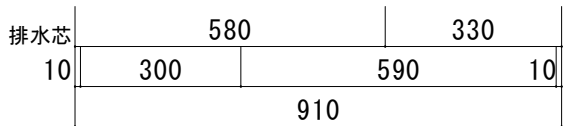
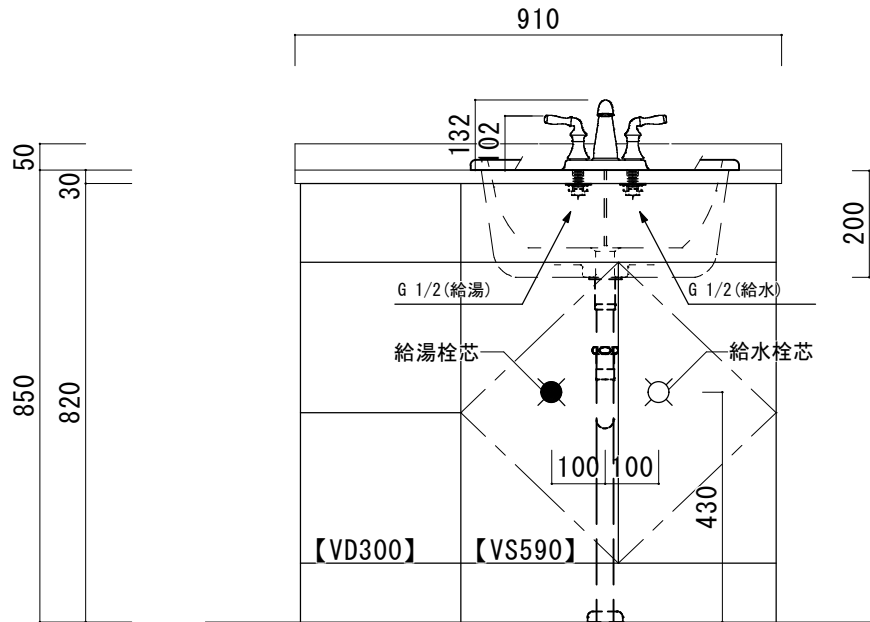
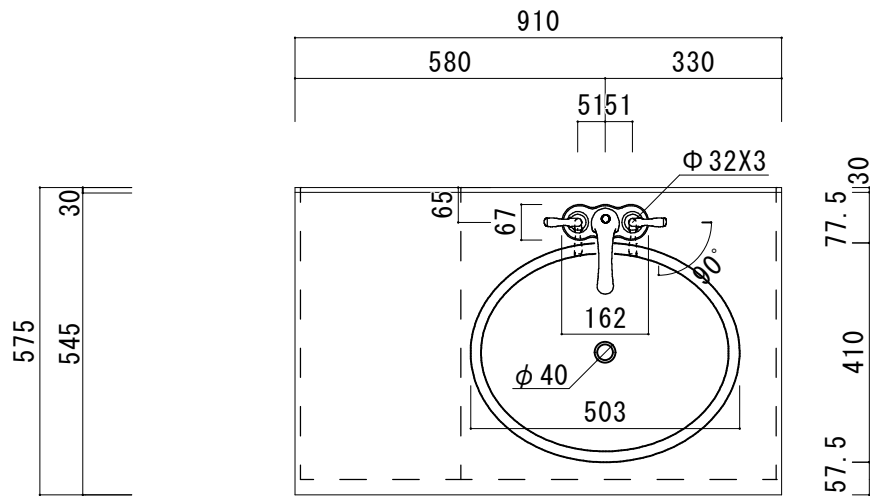
UPDATE

PROJECT

TITLE  
ハウディー洗面詳細図 W755

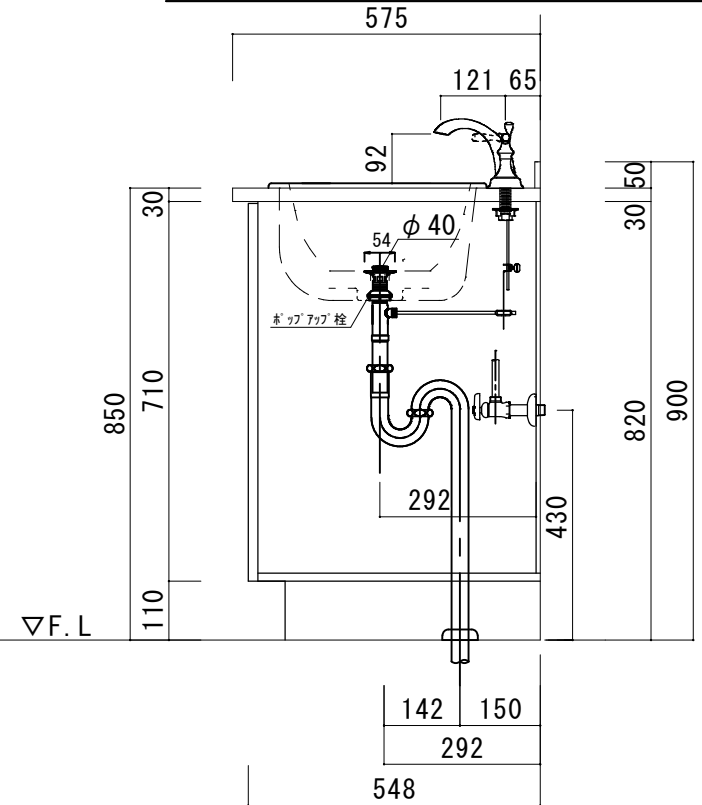
SCALE  
A3 1:10

No. S1  
R4SWS-755



大理石カウンター仕様	
カウンターサイズ	W910R
カウンター材種	大理石カウンター
キャビネット	ホワイト塗装orトリュフ塗装
ボウル	ラウンド洗面ボウル
水栓 セット	KOHLER K-393-N4-〇〇
排水 トラップ	ホップアップドレイン + Sトラップ (KL床排水)
キャビネット ツマミ	別途選択
備考	

大理石断面図  
(ビアンコカララ・クレマ)



HOWDY

DATE 2024.02.01

DRAWER A

UPDATE

PROJECT

TITLE

ハウディー洗面詳細図 W910R

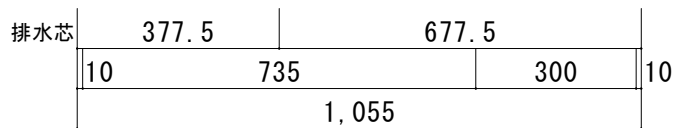
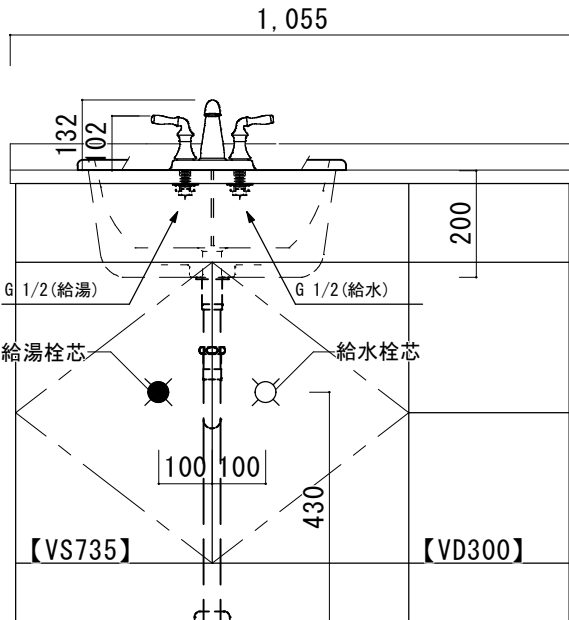
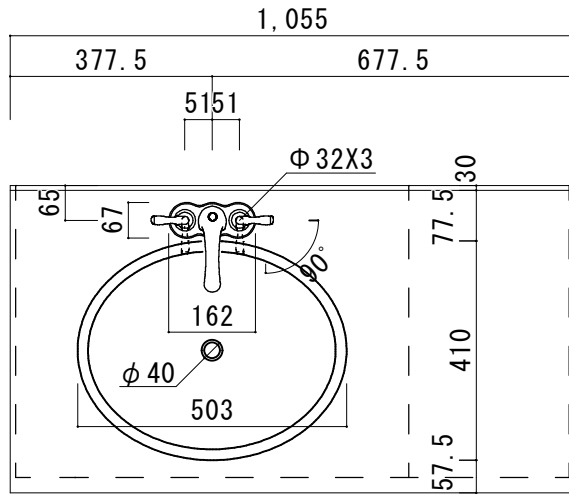
SCALE

A3 1:10

No. S3

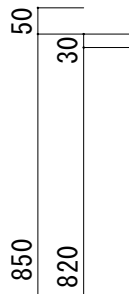
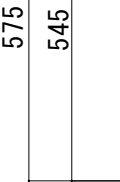
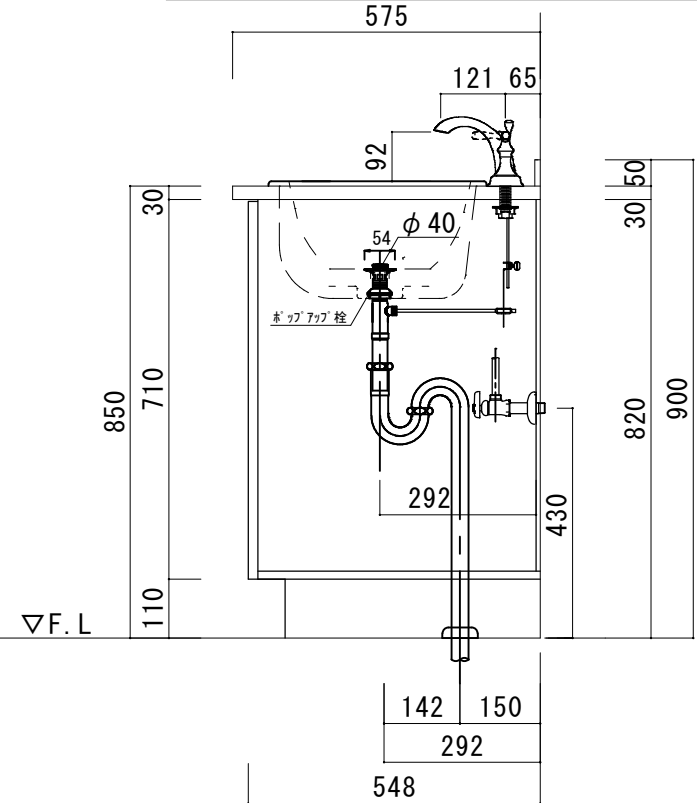
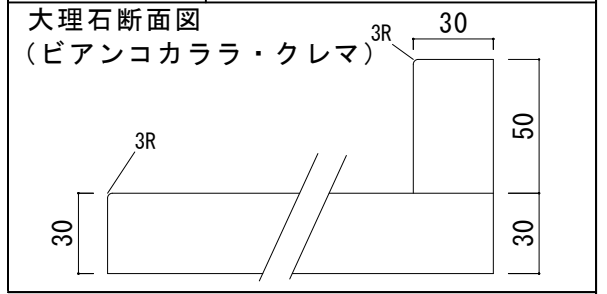
R4SWS-910R





### 大理石カウンター仕様

カウンターサイズ	W1055L
カウンター材種	大理石カウンター
キャビネット	ホワイト塗装orトリュフ塗装
ボウル	ラウンド洗面ボウル
水栓 セット	KOHLER K-393-N4-〇〇
排水 トラップ	ホップアップドレイン + Sトラップ (KL床排水)
キャビネット ツマミ	別途選択
備 考	



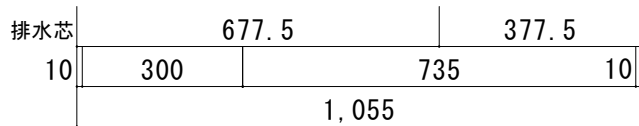
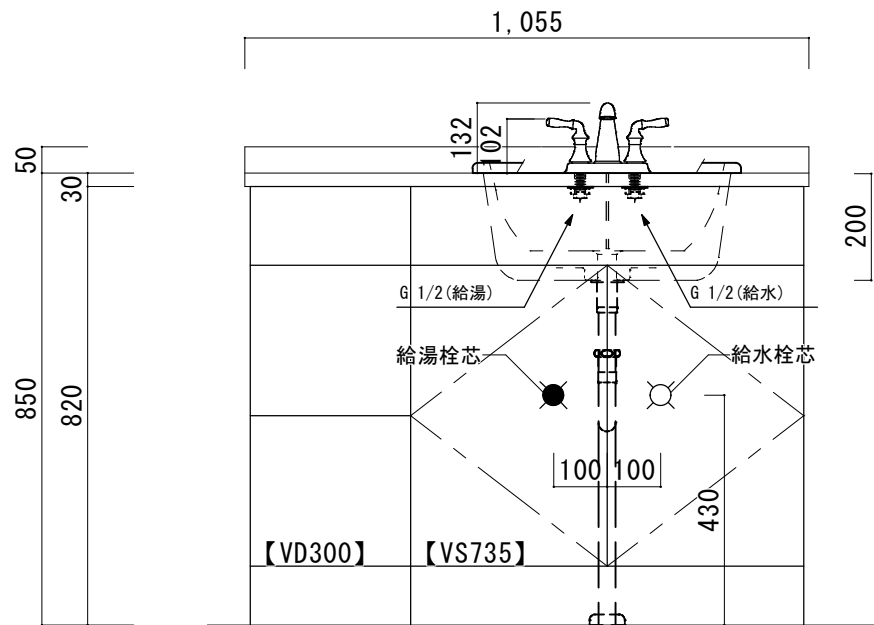
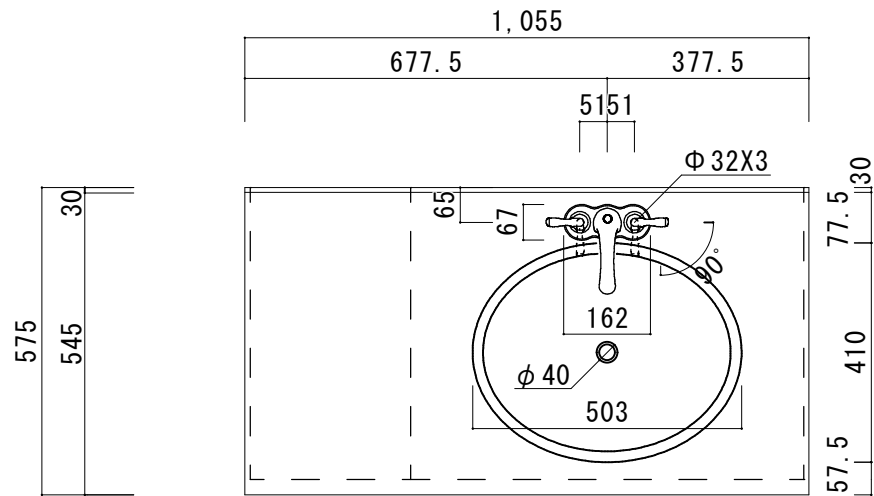
HOWDY

DATE	2024.02.01	UPDATE		PROJECT	
DRAWER	A				

TITLE  
ハウディー洗面詳細図 W1055L

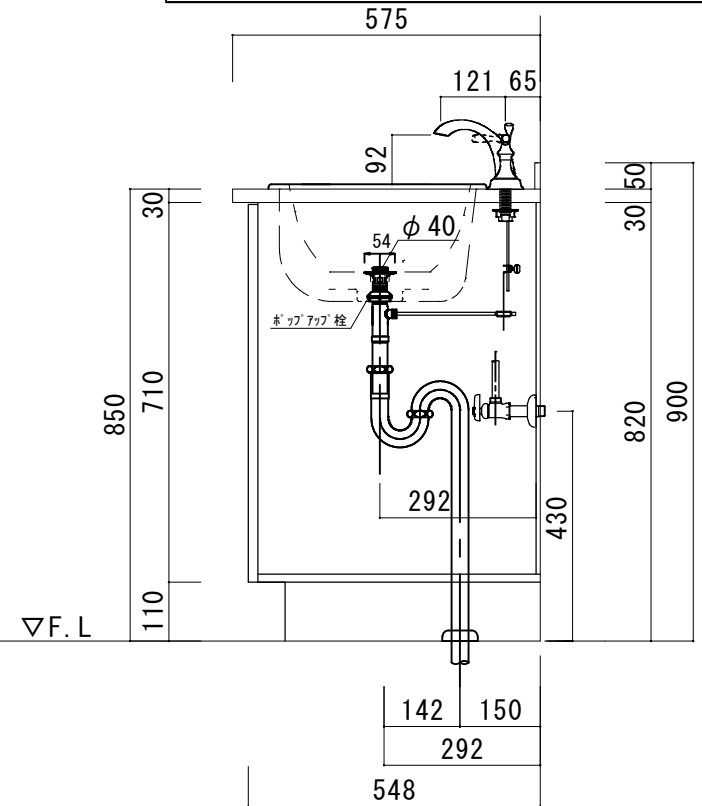
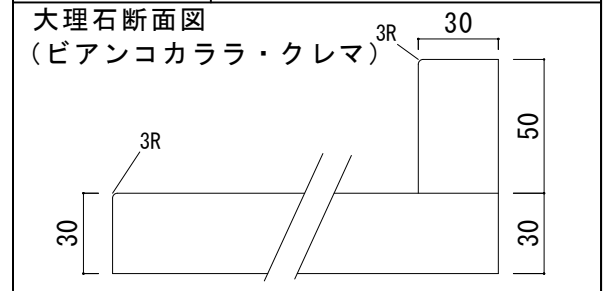
SCALE  
A3 1:10

No. S4  
R4SWS-1055L



### 大理石カウンター仕様

カウンターサイズ	W1055R
カウンター材種	大理石カウンター
キャビネット	ホワイト塗装orトリュフ塗装
ボウル	ラウンド洗面ボウル
水栓 セット	KOHLER K-393-N4-〇〇
排水 トラップ	ホップアップドレイン + Sトラップ (KL床排水)
キャビネット ツマミ	別途選択
備 考	



HOWDY

DATE 2024.02.01  
DRAWER A

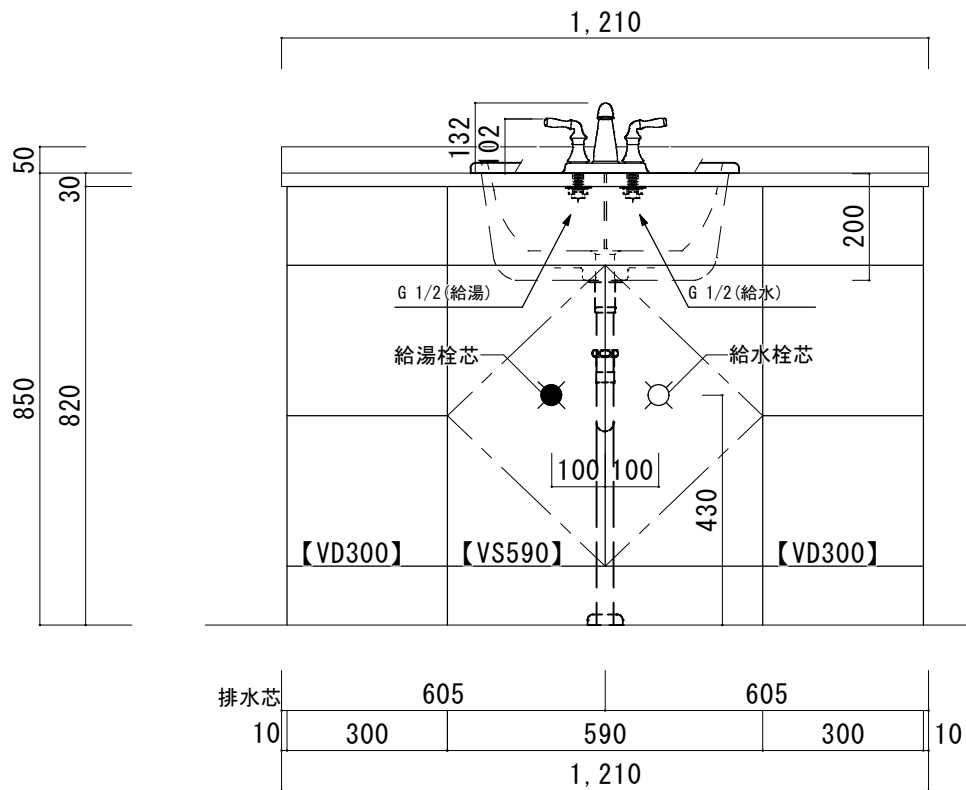
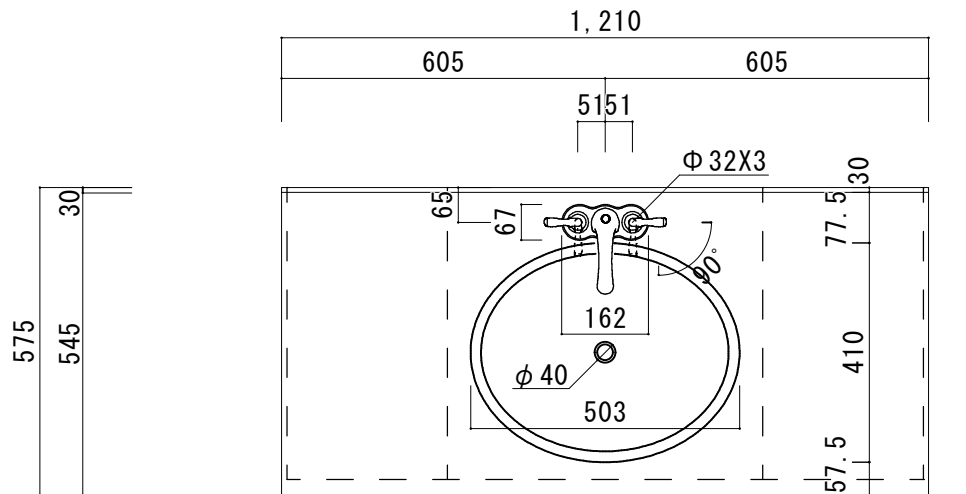
UPDATE

PROJECT

TITLE  
ハウディー洗面詳細図 W1055R

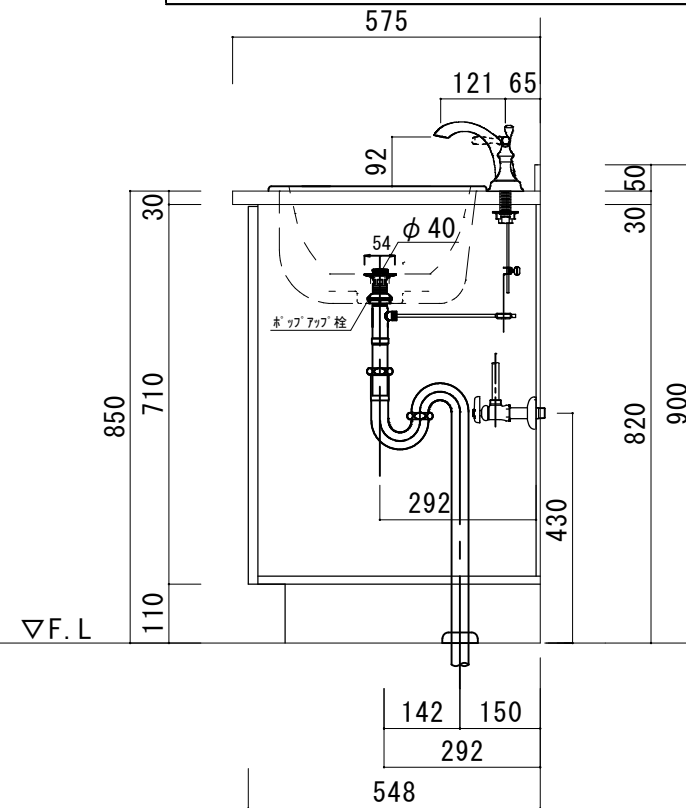
SCALE  
A3 1:10

No. S5  
R4SWS-1055R

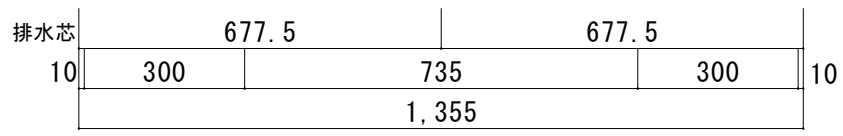
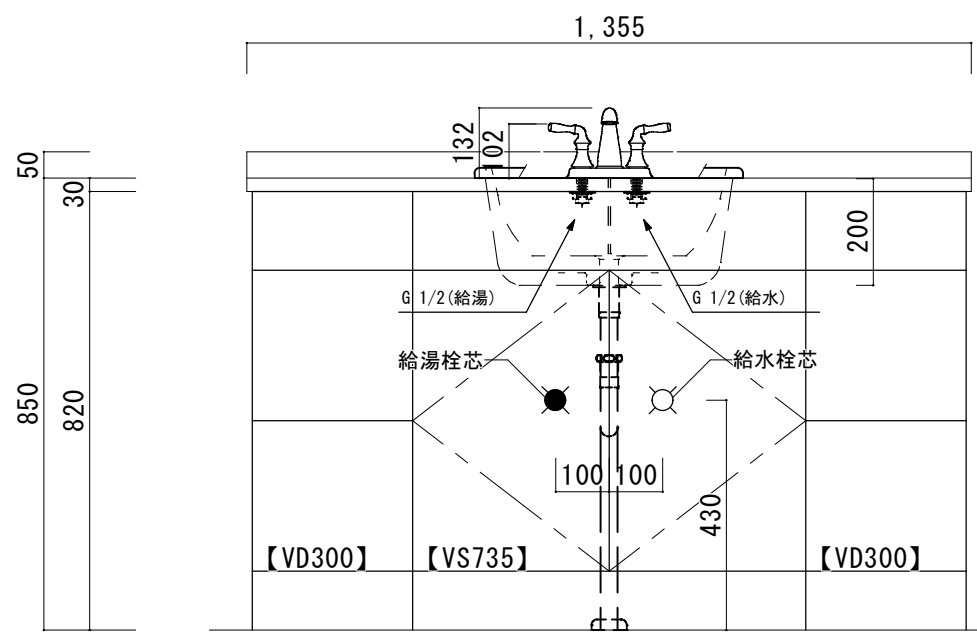
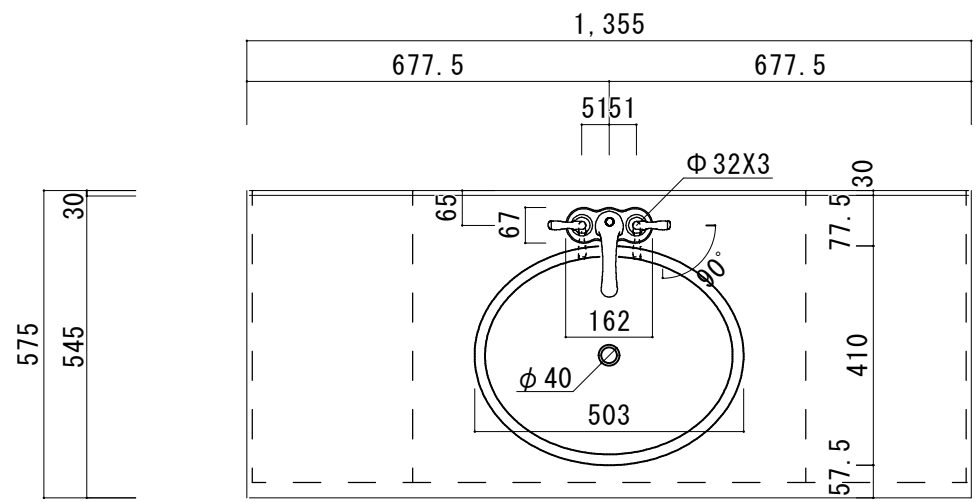


大理石カウンター仕様	
カウンターサイズ	W1210
カウンター材種	大理石カウンター
キャビネット	ホワイト塗装orトリュフ塗装
ボウル	ラウンド洗面ボウル
水栓 セット	KOHLER K-393-N4-〇〇
排水 トラップ	ホップアップドレイン + Sトラップ (KL床排水)
キャビネット ツマミ	別途選択
備考	

大理石断面図  
(ビアンコカララ・クレマ)



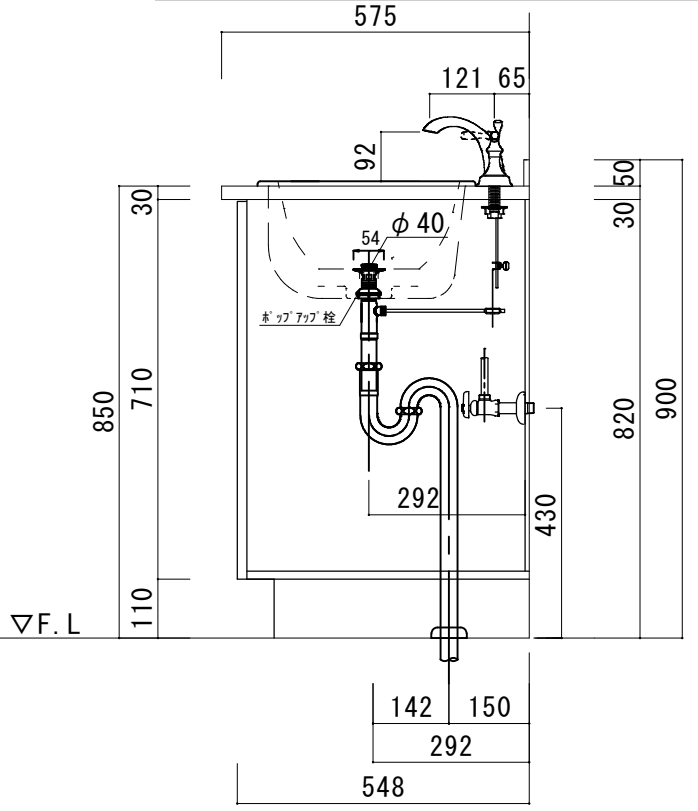




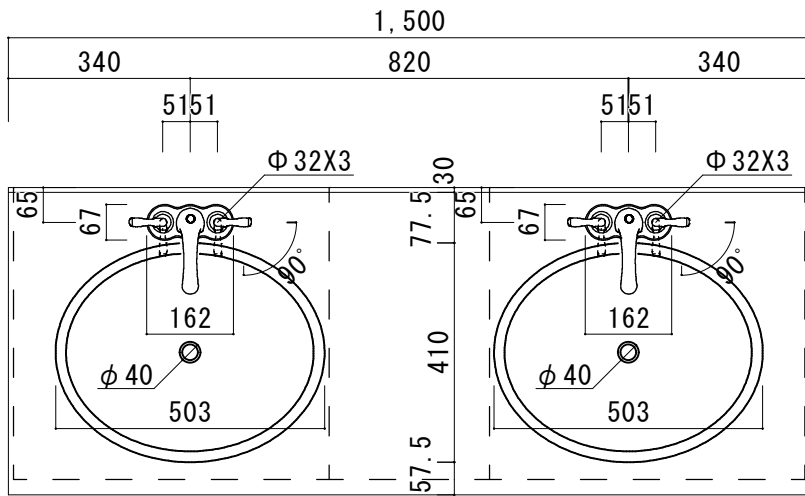
### 大理石カウンター仕様

カウンターサイズ	W1355
カウンター材種	大理石カウンター
キャビネット	ホワイト塗装 or トリュフ塗装
ボウル	ラウンド洗面ボウル
水栓 セット	KOHLER K-393-N4-〇〇
排水 トラップ	ホップアップドレイン + Sトラップ (KL床排水)
キャビネット ツマミ	別途選択
備 考	

大理石断面図  
(ビアンコカララ・クレマ)



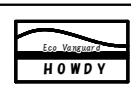
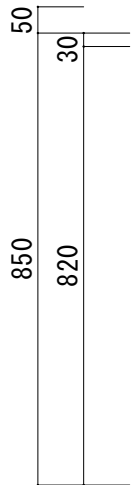
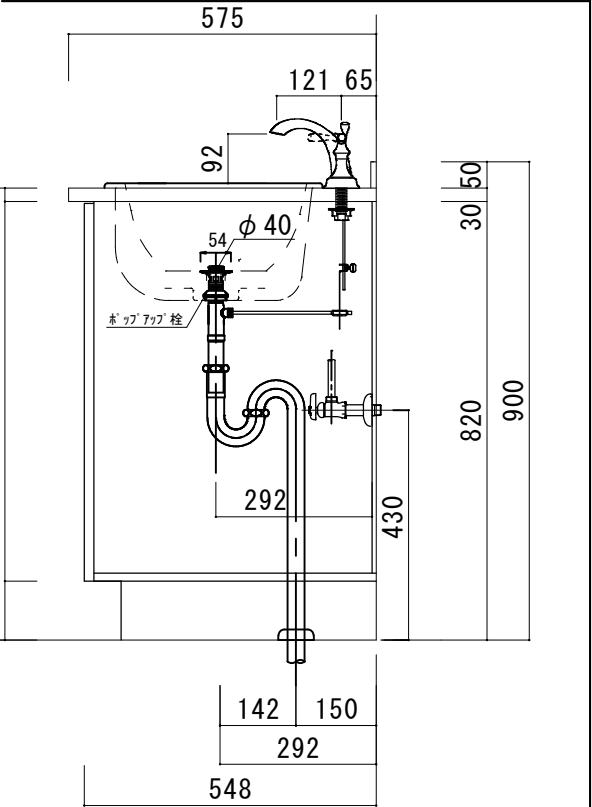
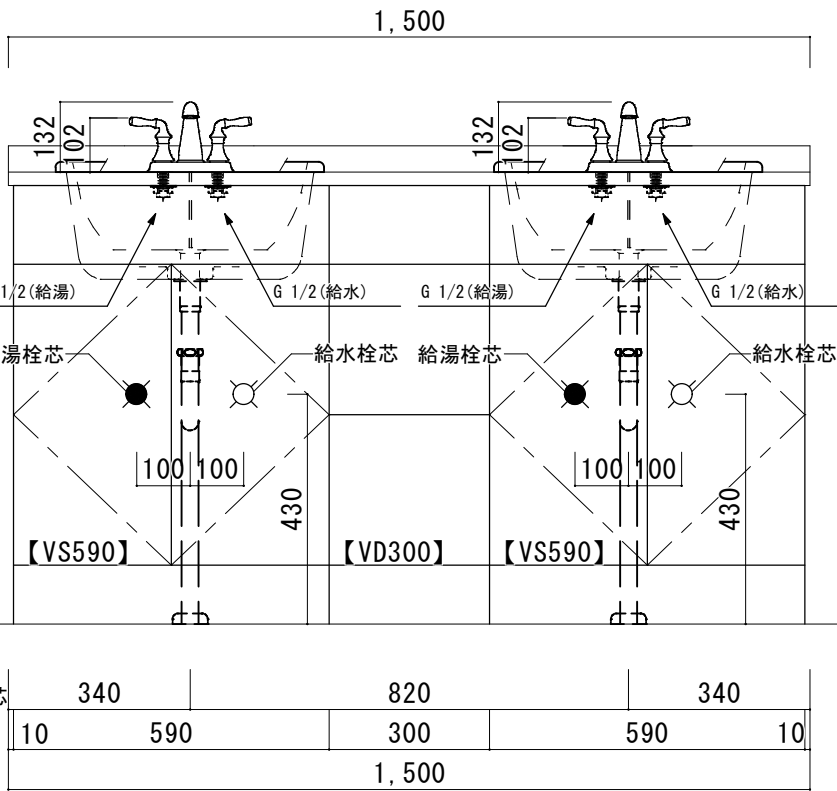




### 大理石カウンター仕様

カウンターサイズ	W1500 (2ボウル)
カウンター材種	大理石カウンター
キャビネット	ホワイ塗装orトリュフ塗装
ボウル	ラウンド洗面ボウル
水栓 セット	KOHLER K-393-N4-〇〇
排水 トラップ	ホップアップドレイン + ストラップ (KL床排水)
キャビネット ツマミ	別途選択
備考	

大理石断面図  
(ビアンコカララ・クレマ)



HOWDY

DATE	2024. 02. 01	UPDATE		PROJECT	
DRAWER	A				

TITLE  
ハウディー洗面詳細図 W1500

SCALE	A3 1:10	No. S9	R4SWS-1500
-------	---------	--------	------------

