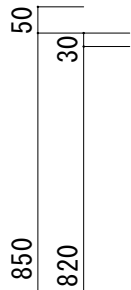
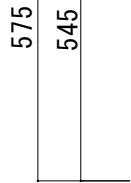
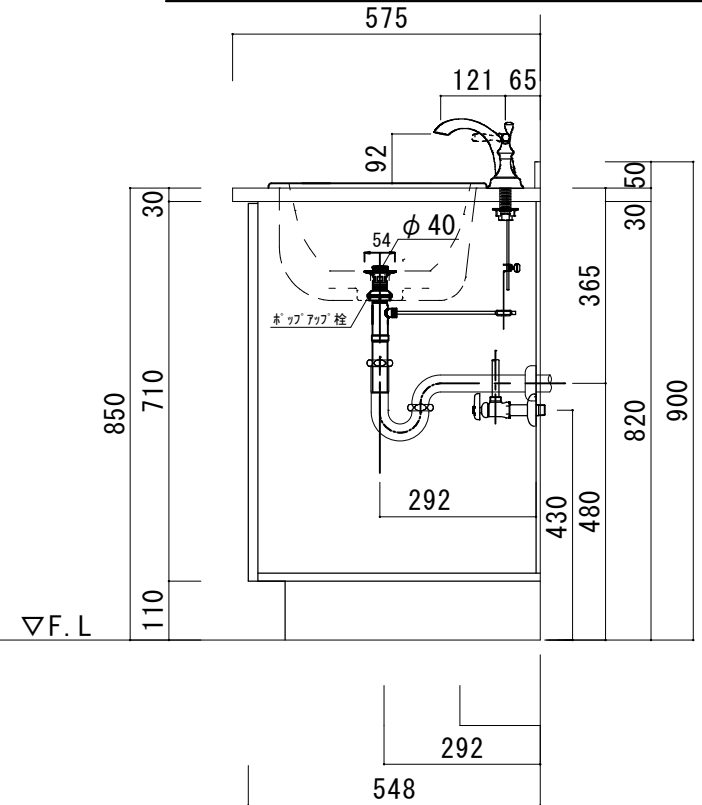


大理石カウンター仕様	
カウンターサイズ	W755
カウンター材種	大理石カウンター
キャビネット	ホワイト塗装orトリュフ塗装
ボウル	ラウンド洗面ボウル
水栓 セット	KOHLER K-393-N4-〇〇
排水 トラップ	ホップアップドレイン + Pトラップ (壁排水)
キャビネット ツマミ	別途選択
備考	

大理石断面図  
(ビアンコカララ・クレマ)



HOWDY

DATE 2024.02.01  
DRAWER A

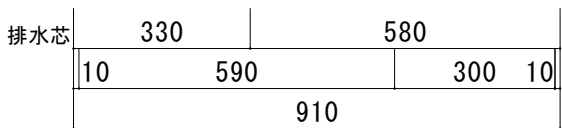
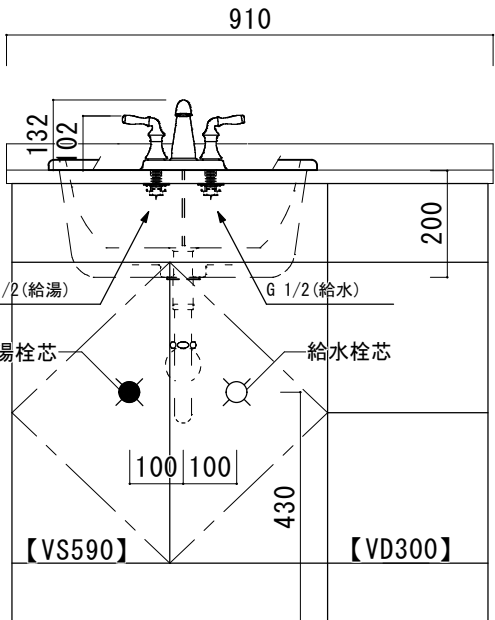
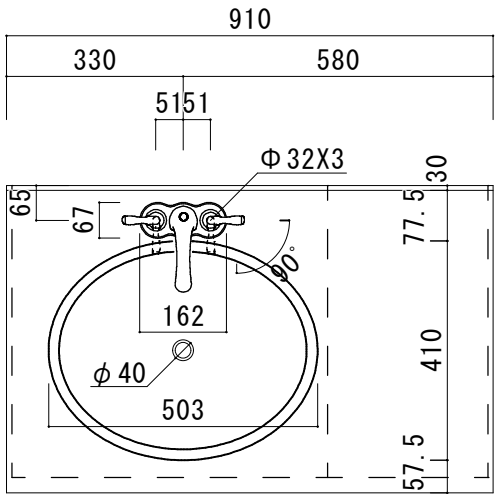
UPDATE

PROJECT

TITLE  
ハウディー洗面詳細図 W755

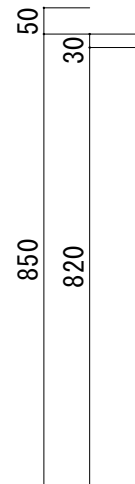
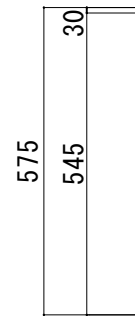
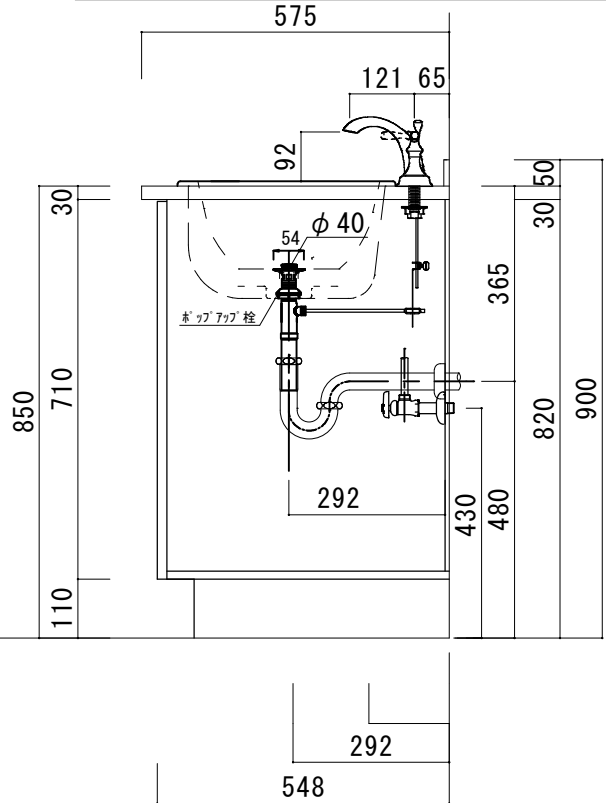
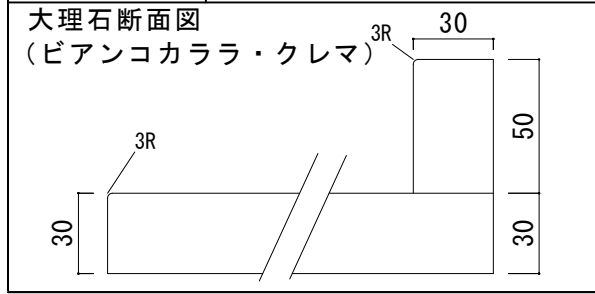
SCALE  
A3 1:10

No. S1  
4SWP-755

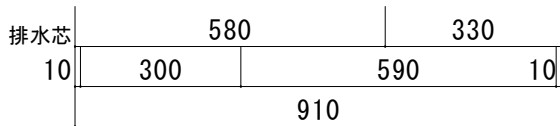
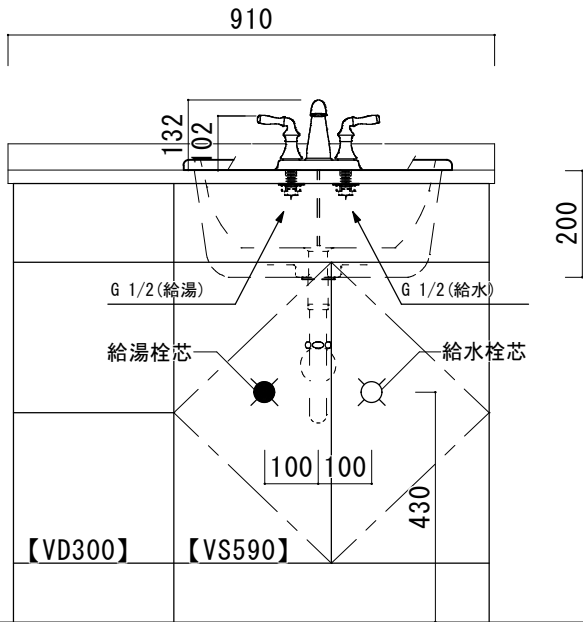
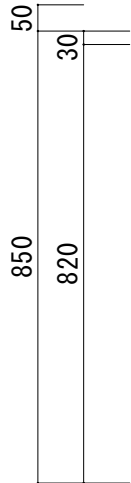
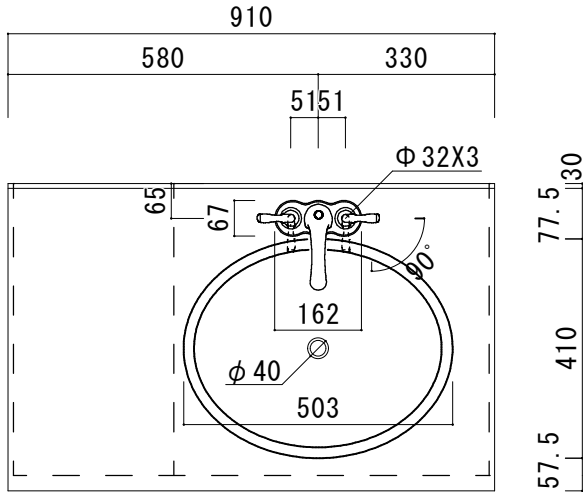


### 大理石カウンター仕様

カウンターサイズ	W910L
カウンター材種	大理石カウンター
キャビネット	ホワイト塗装orトリュフ塗装
ボウル	ラウンド洗面ボウル
水栓セット	KOHLER K-393-N4-〇〇
排水トラップ	ホップアップドレイン + Pトラップ (壁排水)
キャビネットツマミ	別途選択
備考	

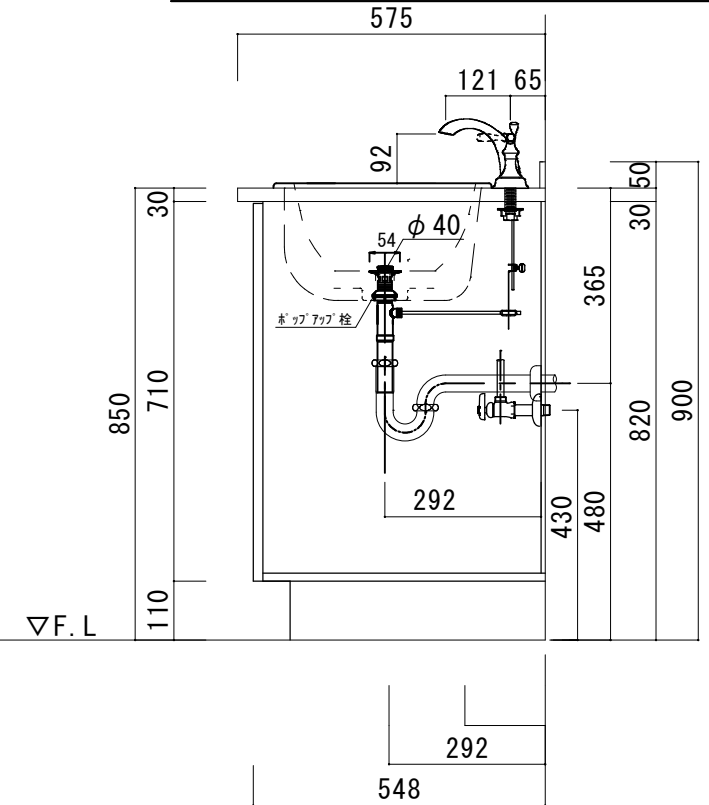
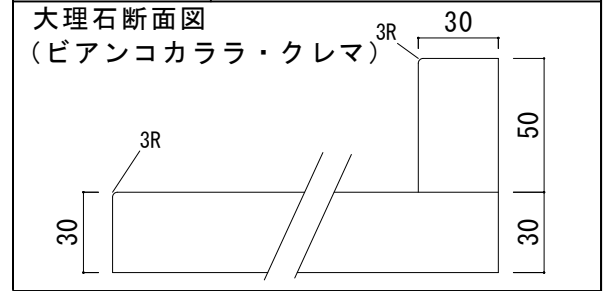


▽F.L



### 大理石カウンター仕様

カウンターサイズ	W910R
カウンター材種	大理石カウンター
キャビネット	ホワイト塗装orトリュフ塗装
ボウル	ラウンド洗面ボウル
水栓 セット	KOHLER K-393-N4-〇〇
排水 トラップ	ホップアップドレイン + Pトラップ (壁排水)
キャビネット ツマミ	別途選択
備考	



HOWDY

DATE 2024. 02. 01  
DRAWER A

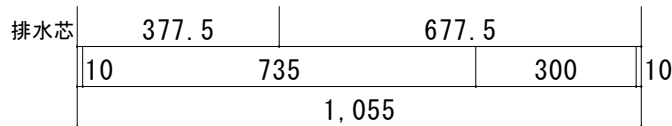
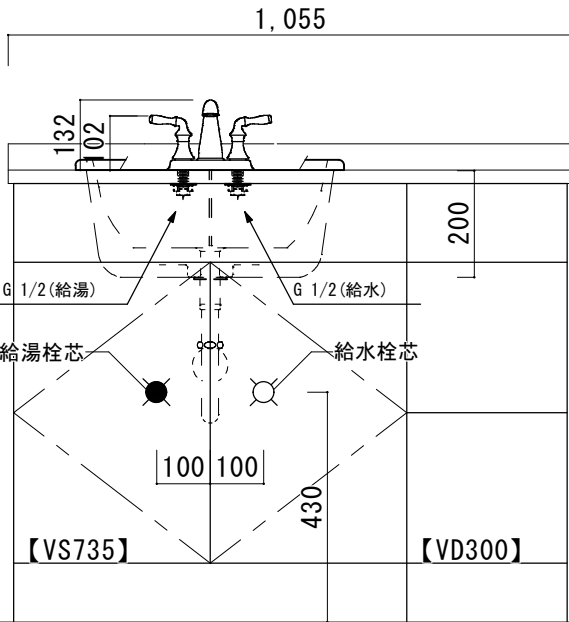
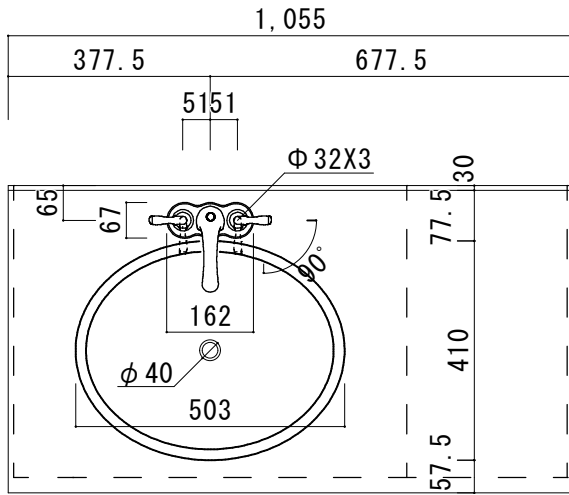
UPDATE

PROJECT

TITLE  
ハウディー洗面詳細図 W910R

SCALE  
A3 1:10

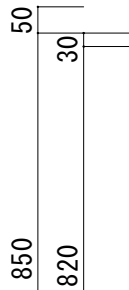
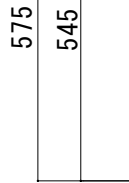
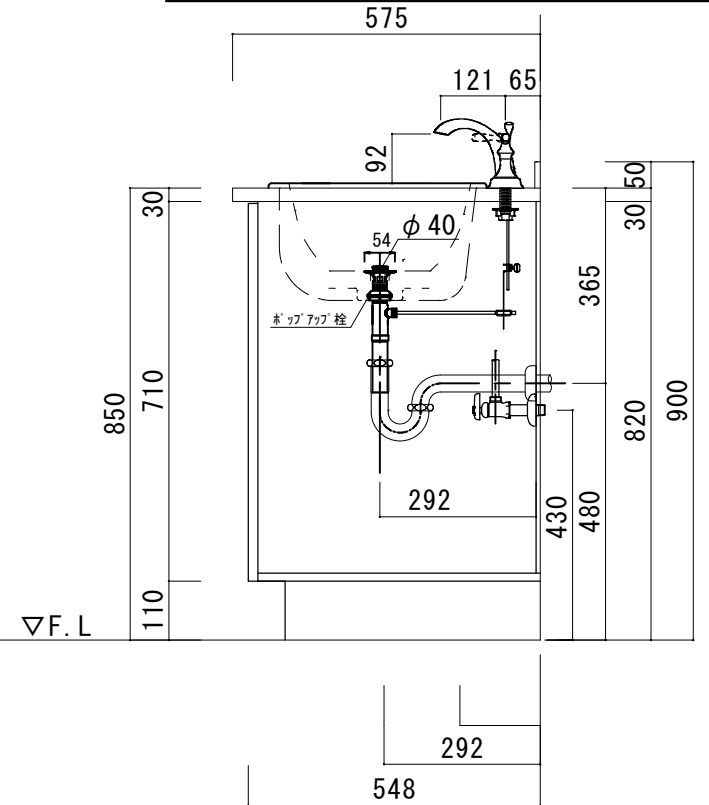
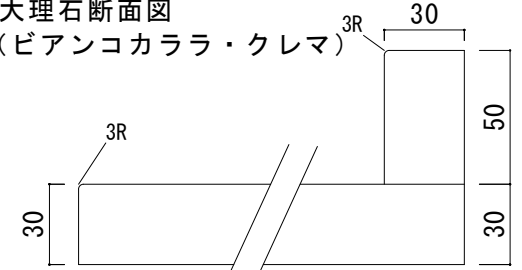
No. S3  
4SWP-910R



### 大理石カウンター仕様

カウンターサイズ	W1055L
カウンター材種	大理石カウンター
キャビネット	ホワイト塗装orトリュフ塗装
ボウル	ラウンド洗面ボウル
水栓セット	KOHLER K-393-N4-〇〇
排水トラップ	ホップアップドレイン + Pトラップ (壁排水)
キャビネットツマミ	別途選択
備考	

### 大理石断面図 (ビアンコカララ・クレマ)



HOWDY

DATE 2024.02.01  
DRAWER A

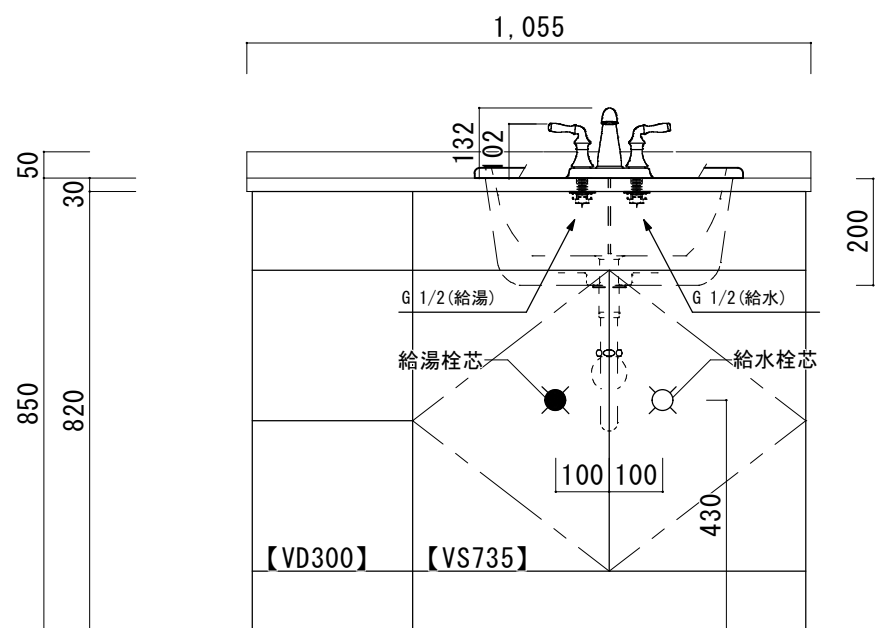
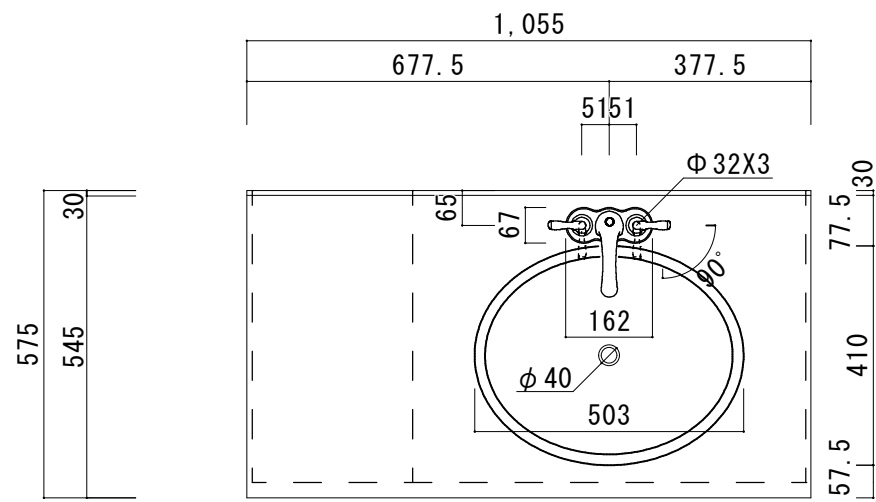
UPDATE

PROJECT

TITLE  
ハウディー洗面詳細図 W1055L

SCALE  
A3 1:10

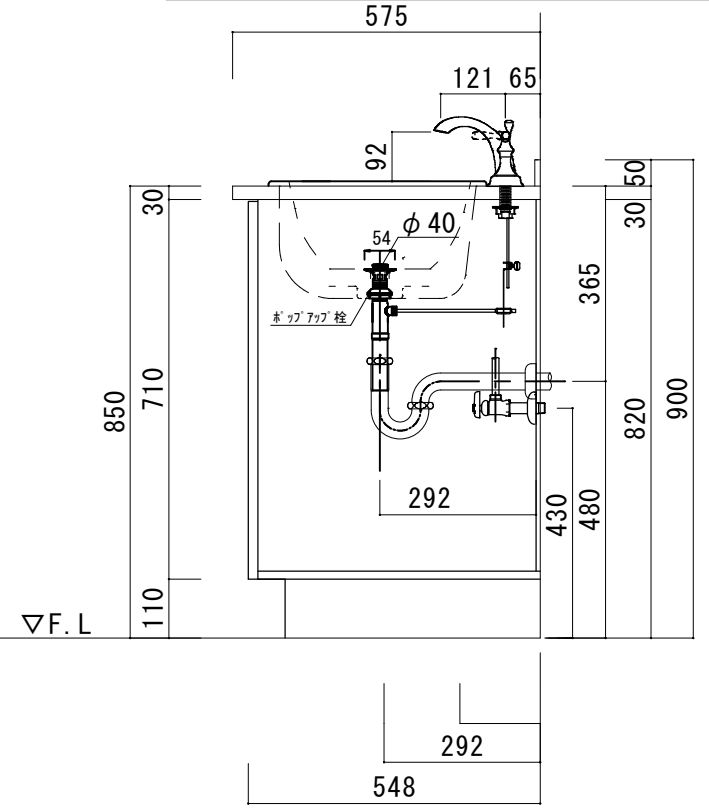
No. S4  
4SWP-1055L

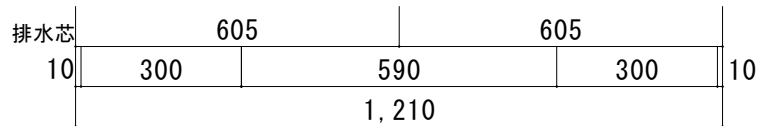
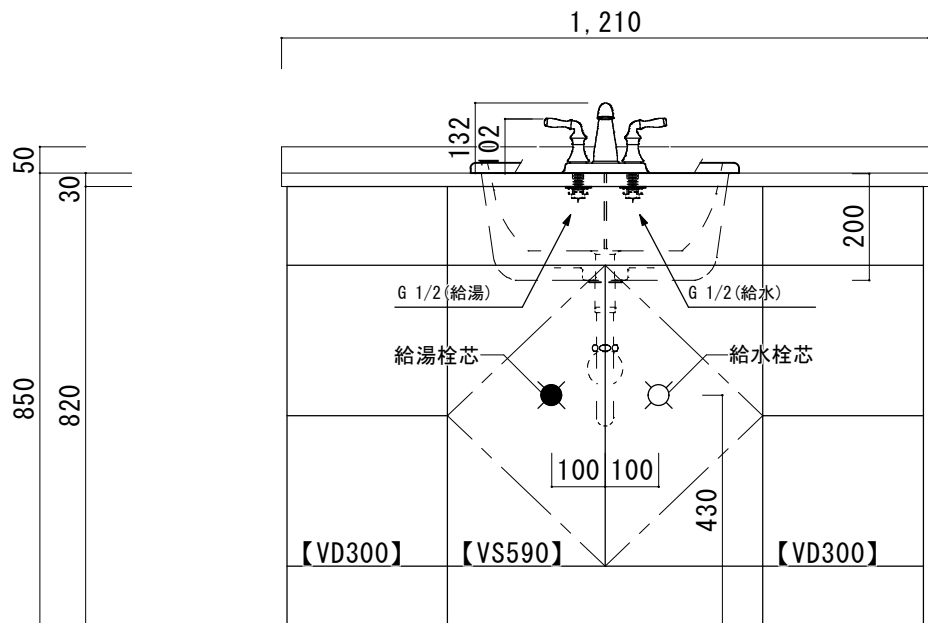
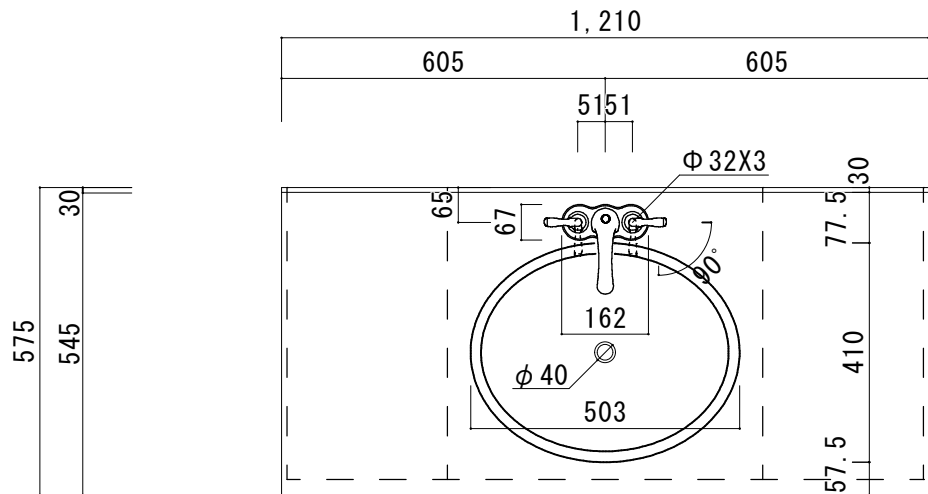


### 大理石カウンター仕様

カウンターサイズ	W1055R
カウンター材種	大理石カウンター
キャビネット	ホワイト塗装orトリュフ塗装
ボウル	ラウンド洗面ボウル
水栓セット	KOHLER K-393-N4-〇〇
排水トラップ	ホップアップドレイン + Pトラップ (壁排水)
キャビネットツマミ	別途選択
備考	

大理石断面図  
(ビアンコカララ・クレマ)



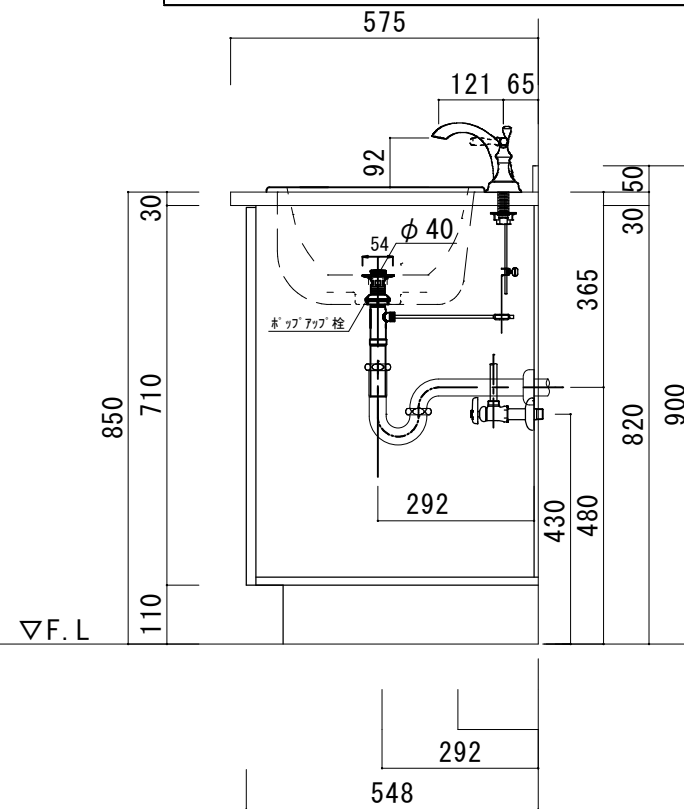
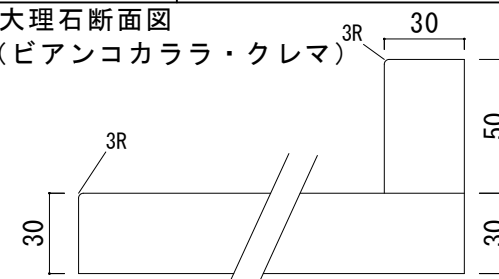


### 大理石カウンター仕様

カウンターサイズ	W1210
カウンター材種	大理石カウンター
キャビネット	ホワイト塗装orトリュフ塗装
ボウル	ラウンド洗面ボウル
水栓 セット	KOHLER K-393-N4-〇〇
排水 トラップ	ホップアップドレイン + Pトラップ (壁排水)
キャビネット ツマミ	別途選択
備考	

### 大理石断面図

(ビアンコカララ・クレマ)



HOWDY

DATE 2024.02.01

DRAWER A

UPDATE

PROJECT

TITLE

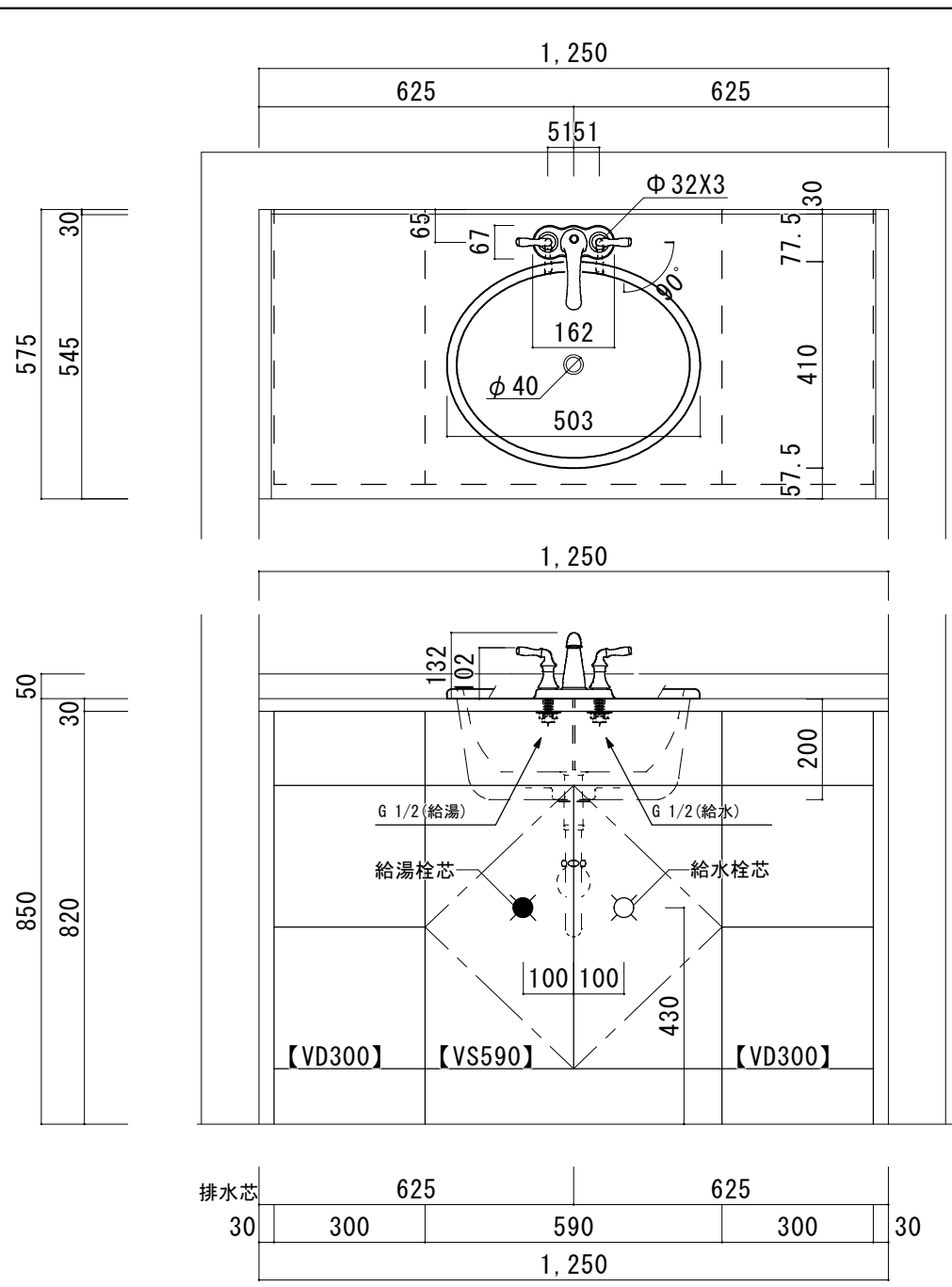
ハウディー洗面詳細図 W1210

SCALE

A3 1:10

No. S6

4SWP-1210

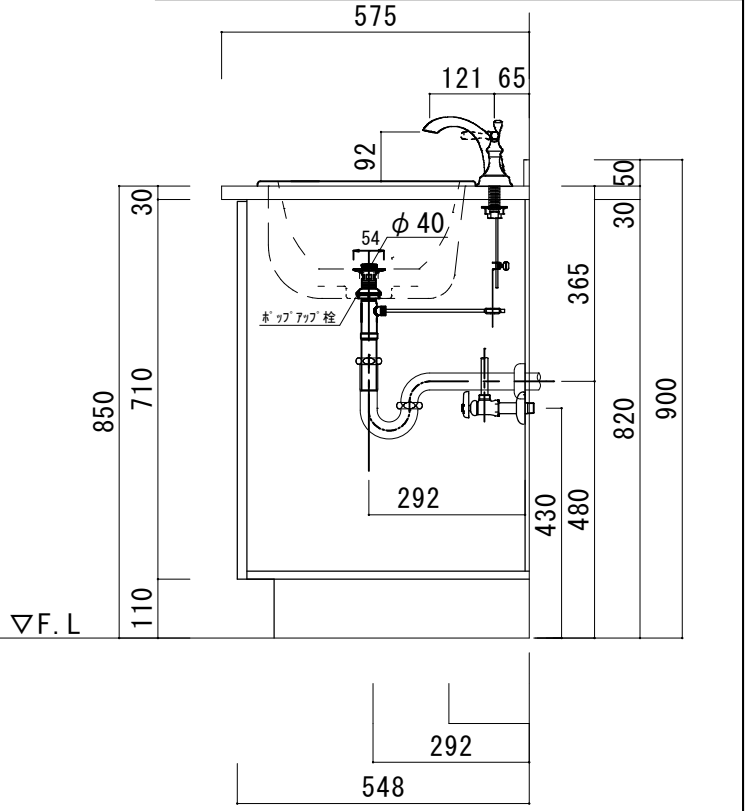


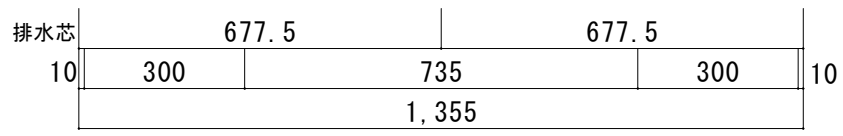
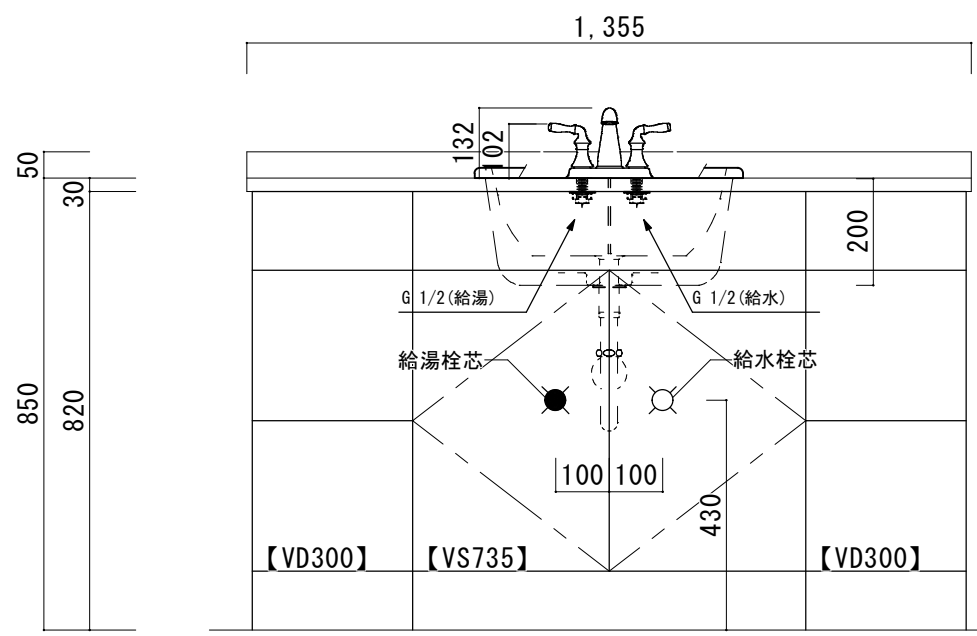
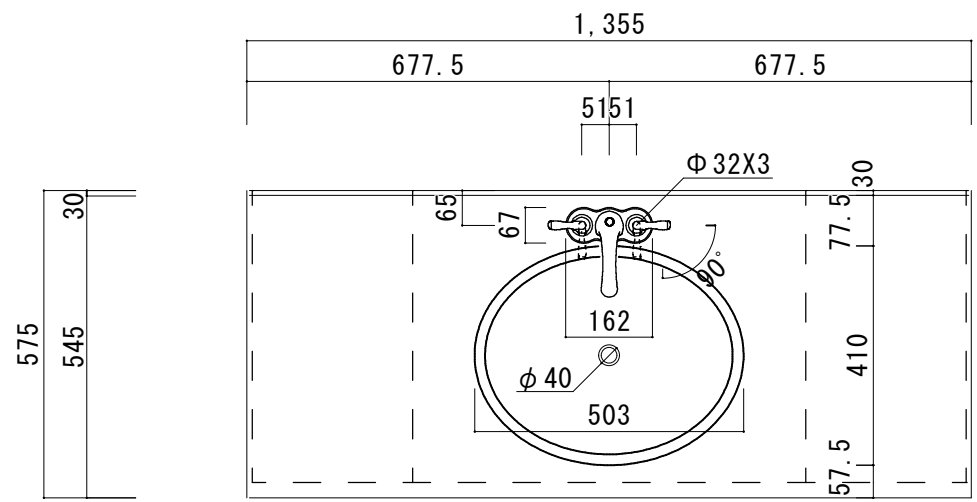
### 大理石カウンター仕様

カウンターサイズ	W1250 (Wall to wallタイプ)
カウンター材種	大理石カウンター
キャビネット	ホワイ塗装orトリュフ塗装
ボウル	ラウンド洗面ボウル
水栓 セット	KOHLER K-393-N4-〇〇
排水 トラップ	ホップアップドレイン + Pトラップ (壁排水)
キャビネット ツマミ	別途選択
備 考	

大理石断面図  
(ビアンコカララ・クレマ)

3R 30  
30 50  
30

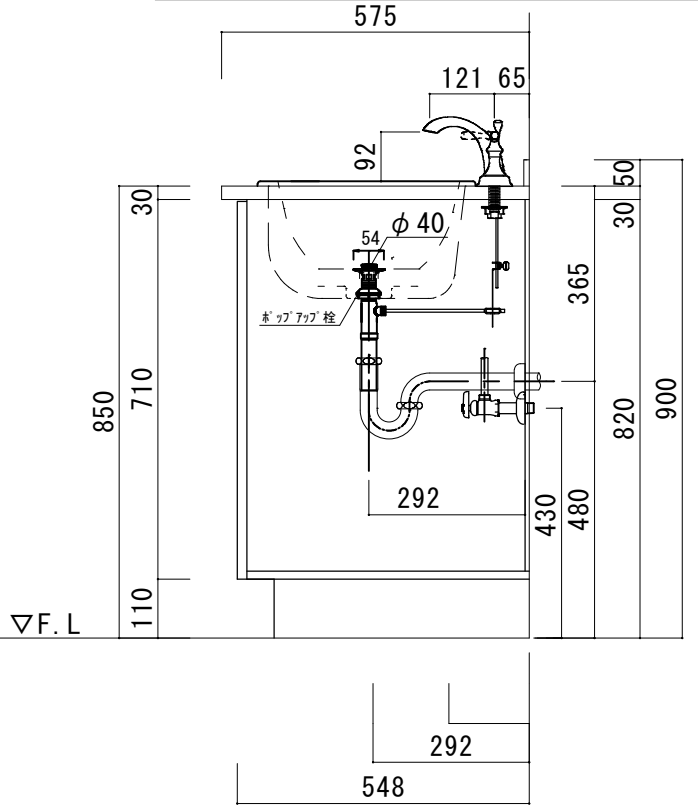




### 大理石カウンター仕様

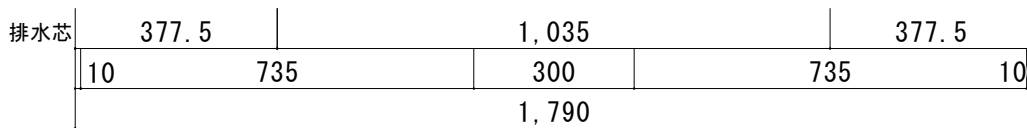
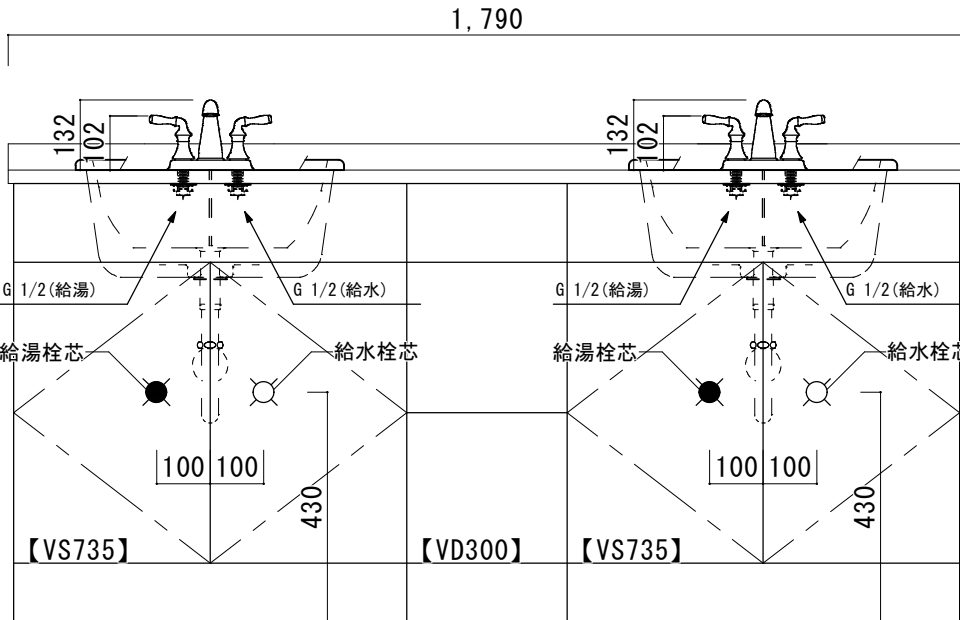
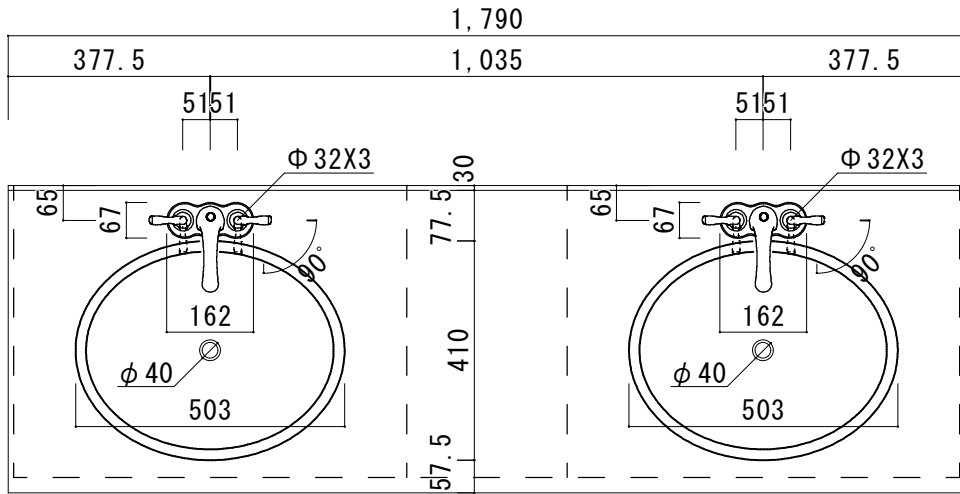
カウンターサイズ	W1355
カウンター材種	大理石カウンター
キャビネット	ホワイト塗装orトリュフ塗装
ボウル	ラウンド洗面ボウル
水栓セット	KOHLER K-393-N4-〇〇
排水トラップ	ホップアップドレイン + Pトラップ (壁排水)
キャビネットツマミ	別途選択
備考	

大理石断面図  
(ビアンコカララ・クレマ)









### 大理石カウンター仕様

カウンターサイズ	W1790 (2ボウル)
カウンター材種	大理石カウンター
キャビネット	ホワイ塗装orトリュフ塗装
ボウル	ラウンド洗面ボウル
水栓 セット	KOHLER K-393-N4-〇〇
排水 トラップ	ホップアップドレイン + Pトラップ (壁排水)
キャビネット ツマミ	別途選択
備考	

大理石断面図  
(ビアンコカララ・クレマ)

