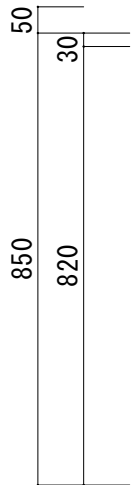
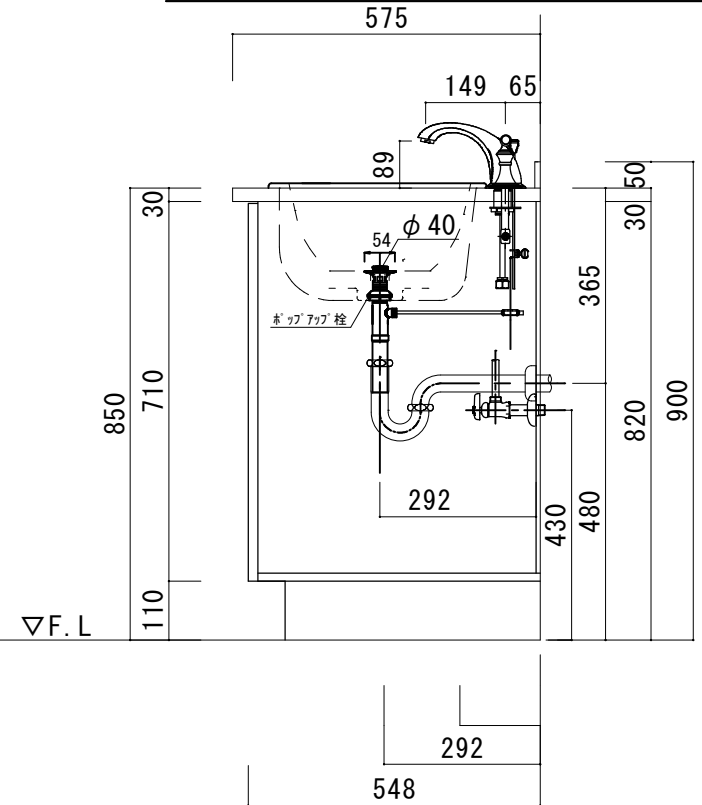


大理石カウンター仕様	
カウンターサイズ	W755
カウンター材種	大理石カウンター
キャビネット	ホワイト塗装orトリュフ塗装
ボウル	ラウンド洗面ボウル
水栓 セット	KOHLER K-394-4-〇〇
排水 トラップ	ホップアップドレイン + Pトラップ (壁排水)
キャビネット ツマミ	別途選択
備 考	

大理石断面図  
(ビアンコカララ・クレマ)



HOWDY

DATE 2024.02.01  
DRAWER A

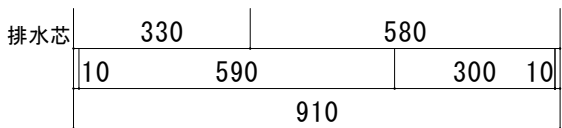
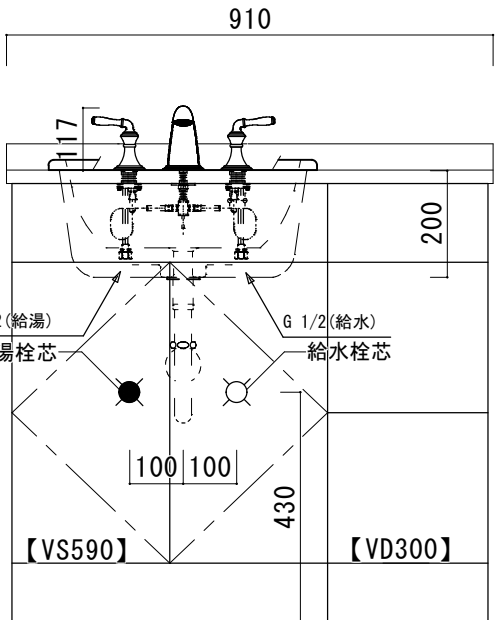
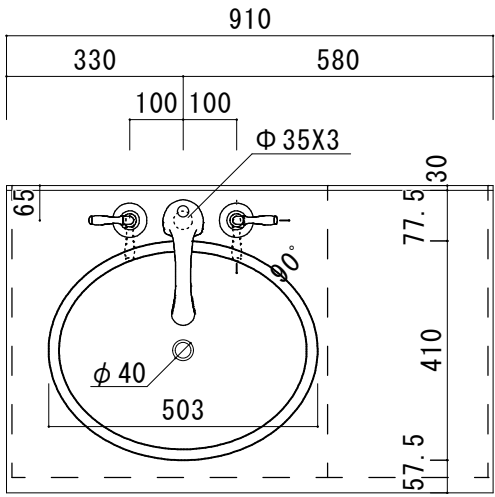
UPDATE

PROJECT

TITLE  
ハウディー洗面詳細図 W755

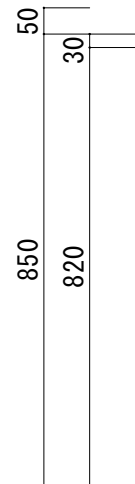
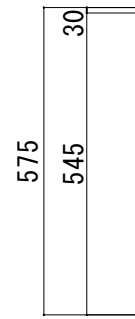
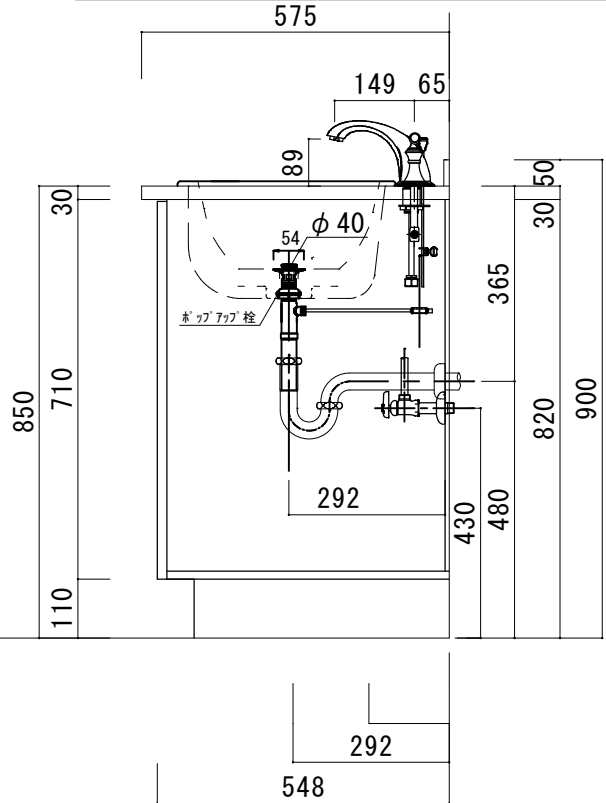
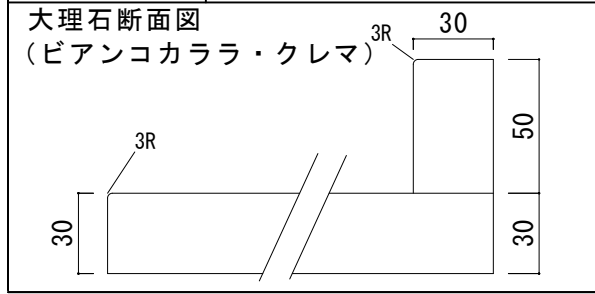
SCALE  
A3 1:10

No. S1  
8SWP-755



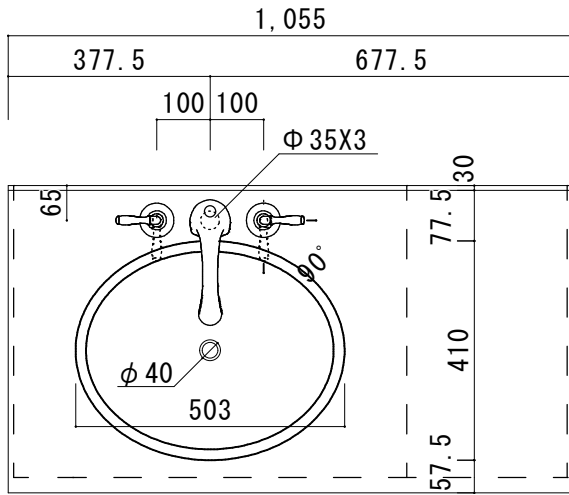
### 大理石カウンター仕様

カウンターサイズ	W910L
カウンター材種	大理石カウンター
キャビネット	ホワイト塗装orトリュフ塗装
ボウル	ラウンド洗面ボウル
水栓セット	KOHLER K-394-4-〇〇
排水トラップ	ホップアップドレイン + Pトラップ (壁排水)
キャビネットツマミ	別途選択
備考	



▽F.L

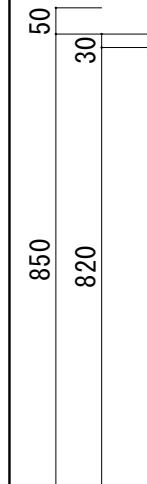
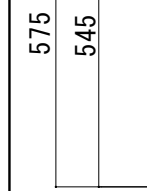
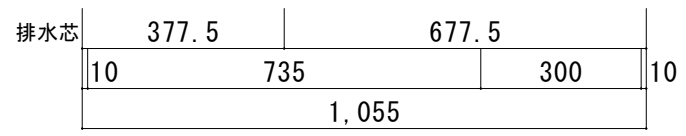
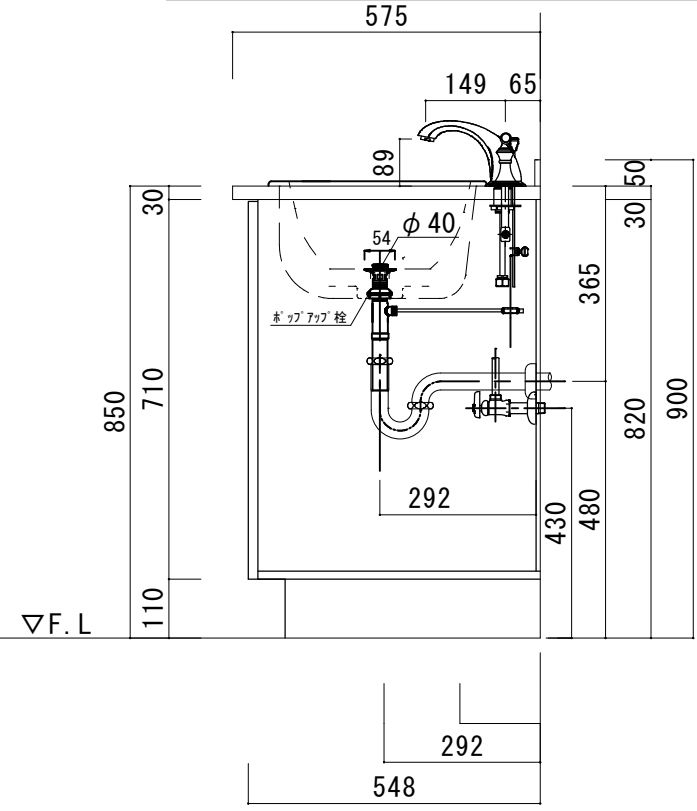
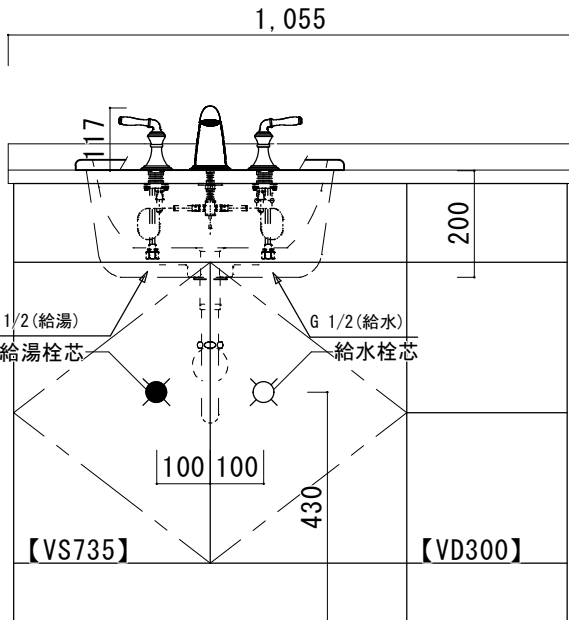


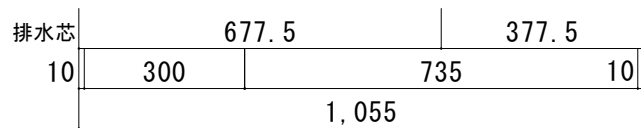
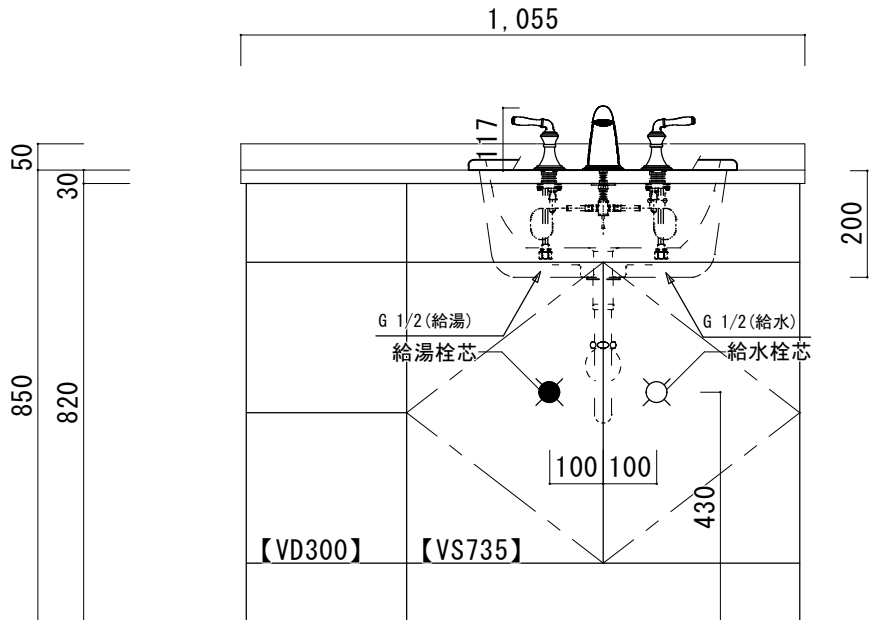
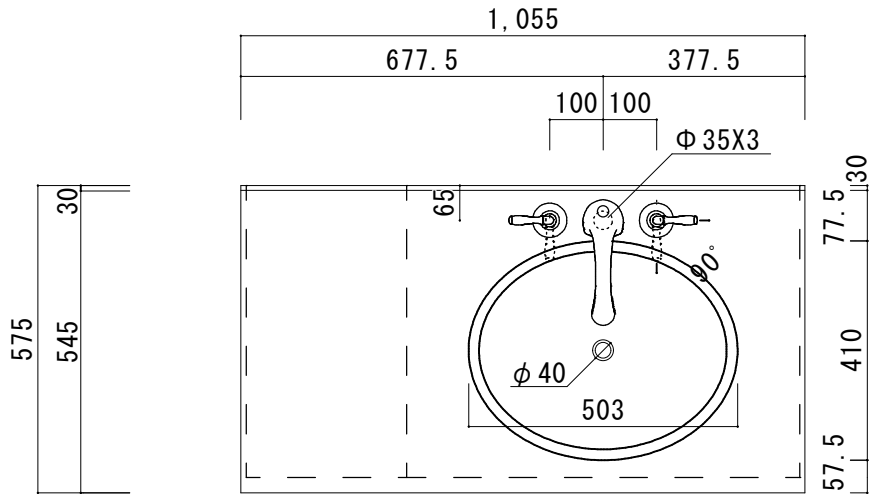


大理石カウンター仕様	
カウンターサイズ	W1055L
カウンター材種	大理石カウンター
キャビネット	ホワイト塗装orトリュフ塗装
ボウル	ラウンド洗面ボウル
水栓セット	KOHLER K-394-4-〇〇
排水トラップ	ホップアップドレイン + Pトラップ (壁排水)
キャビネットツマミ	別途選択
備考	

大理石断面図  
(ビアンコカララ・クレマ)

Marble cross-section diagram showing a 3R radius and a thickness of 50. The countertop width is 575.

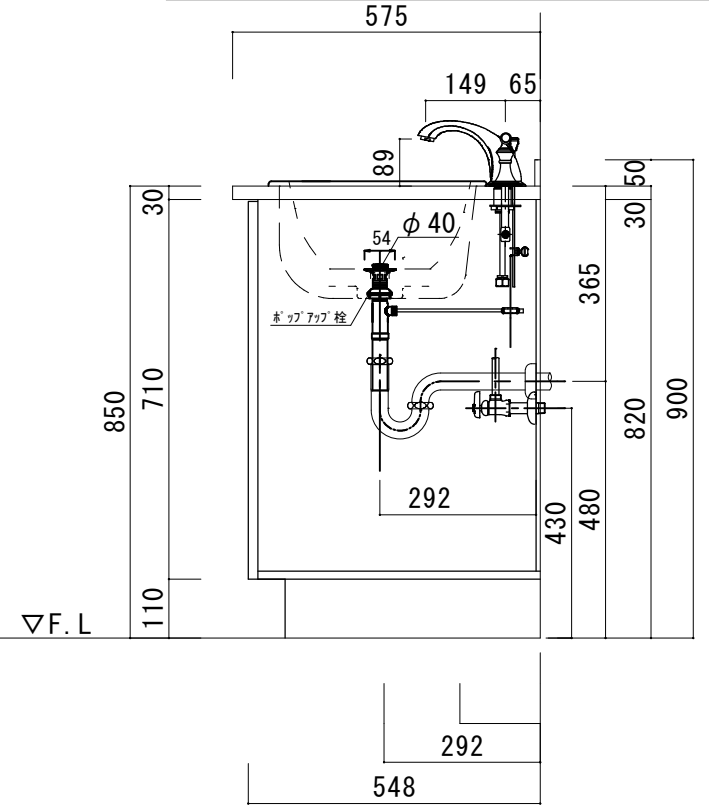


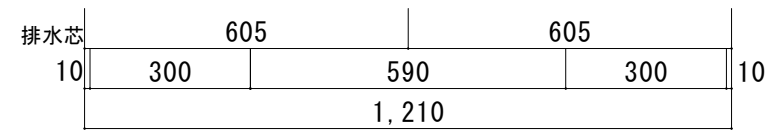
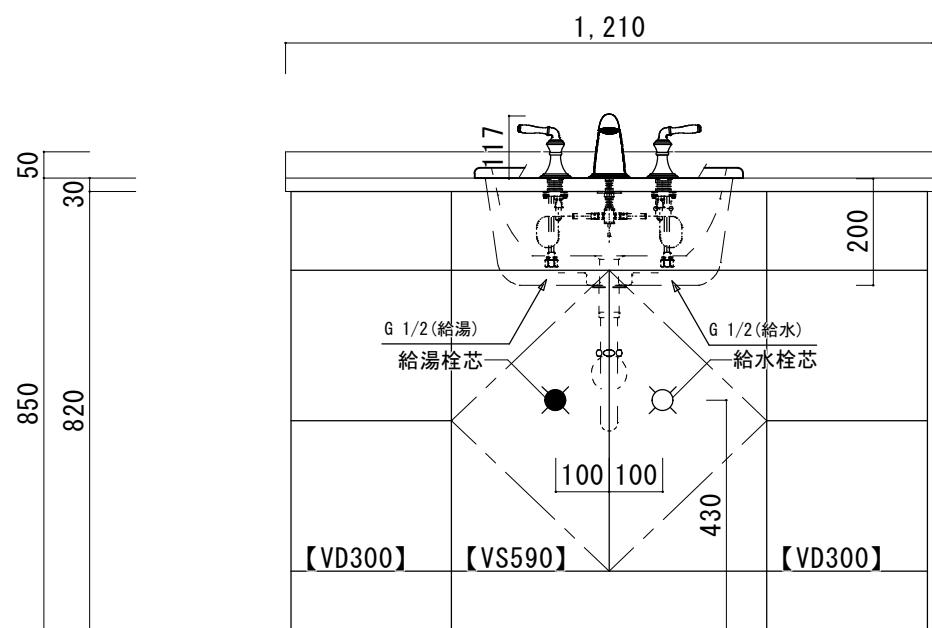
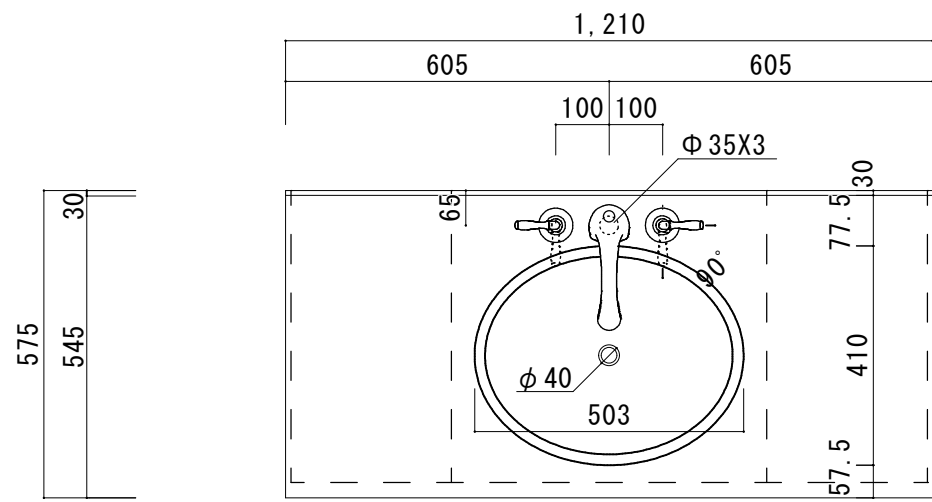


### 大理石カウンター仕様

カウンターサイズ	W1055R
カウンター材種	大理石カウンター
キャビネット	ホワイト塗装orトリュフ塗装
ボウル	ラウンド洗面ボウル
水栓 セット	KOHLER K-394-4-〇〇
排水 トラップ	ホップアップドレイン + Pトラップ (壁排水)
キャビネット ツマミ	別途選択
備 考	

大理石断面図  
(ビアンコカララ・クレマ)

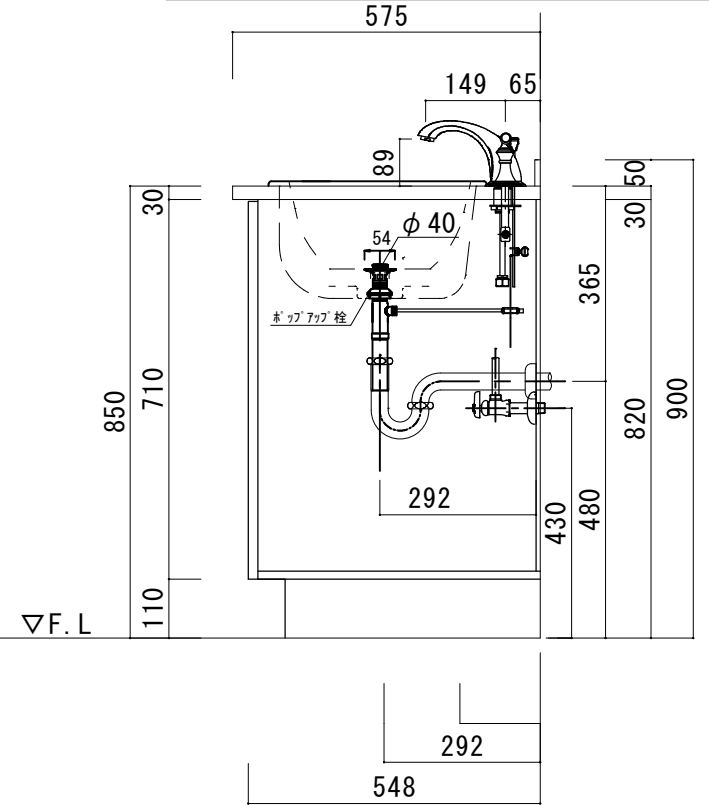


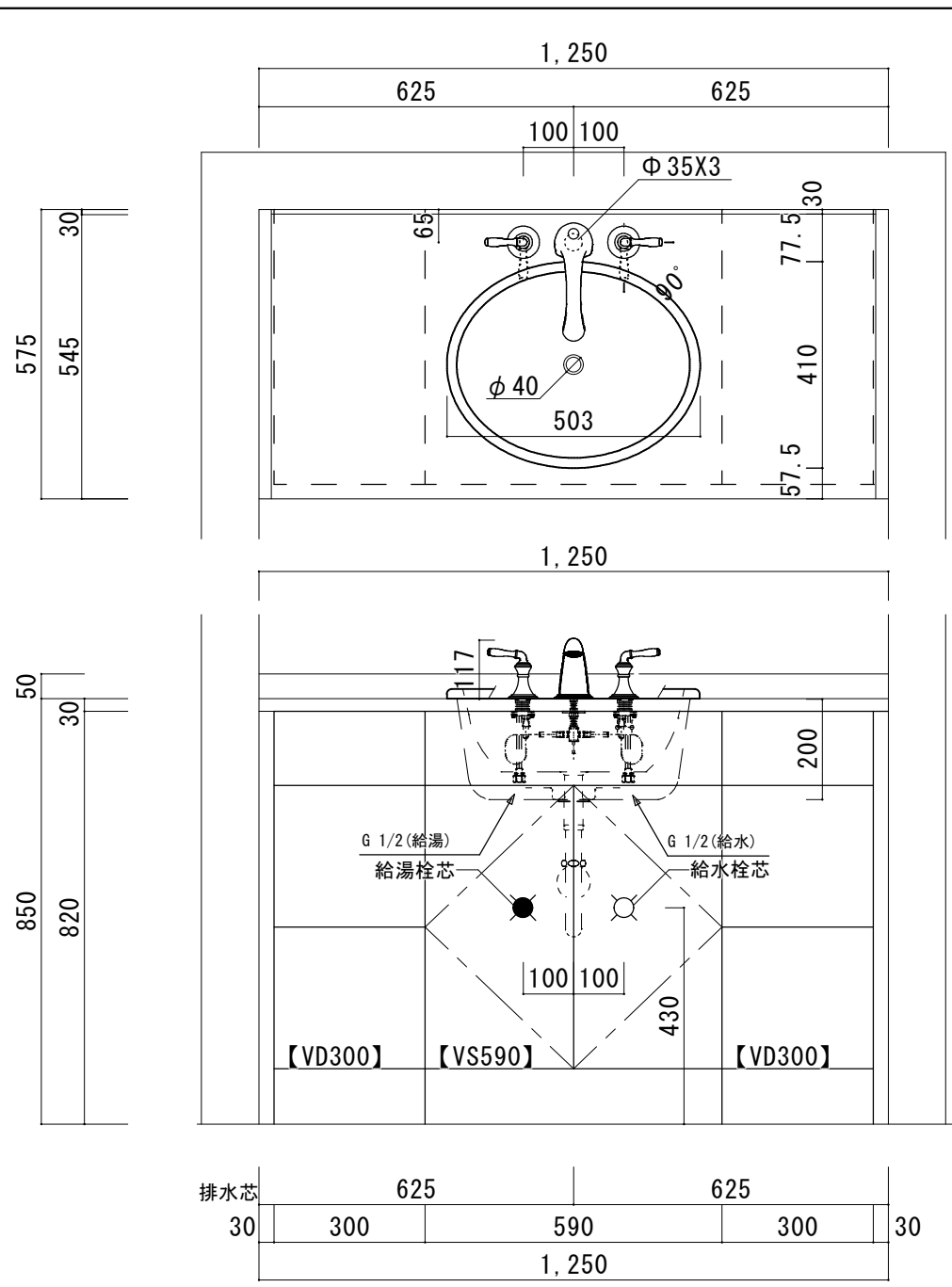


### 大理石カウンター仕様

カウンターサイズ	W1210
カウンター材種	大理石カウンター
キャビネット	ホワイト塗装orトリュフ塗装
ボウル	ラウンド洗面ボウル
水栓 セット	KOHLER K-394-4-〇〇
排水 トラップ	ホップアップドレイン + Pトラップ (壁排水)
キャビネット ツマミ	別途選択
備考	

大理石断面図  
(ビアンコカララ・クレマ)

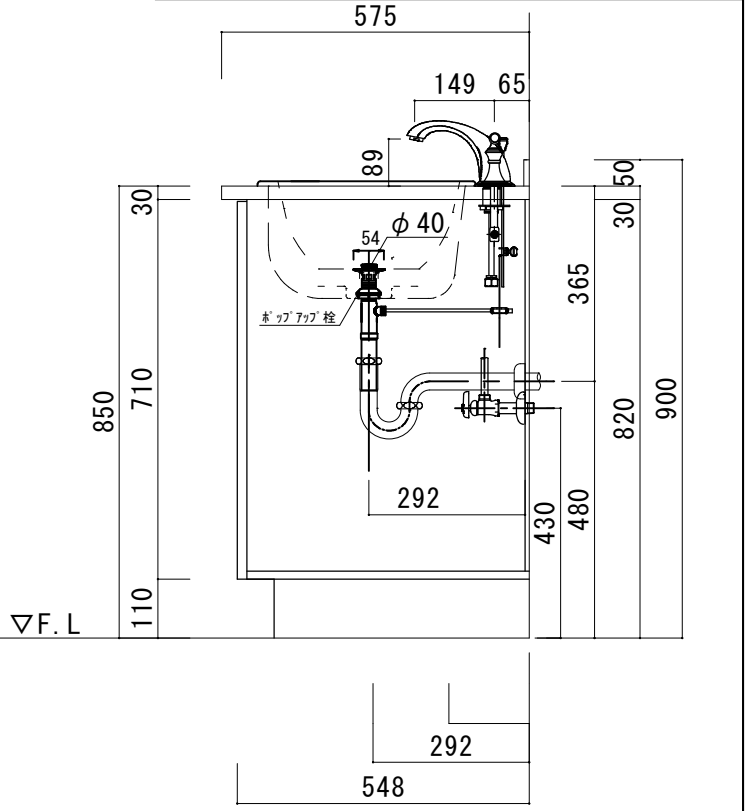


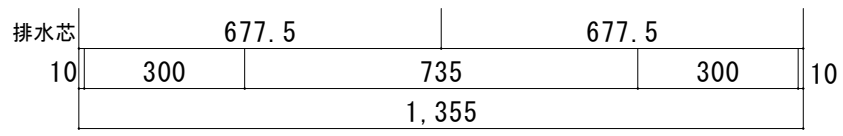
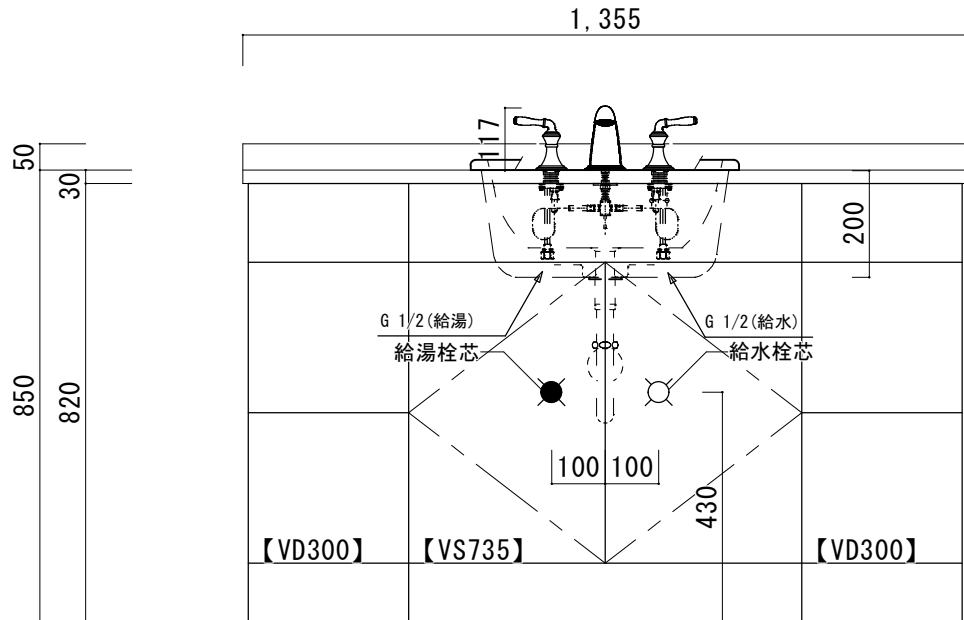
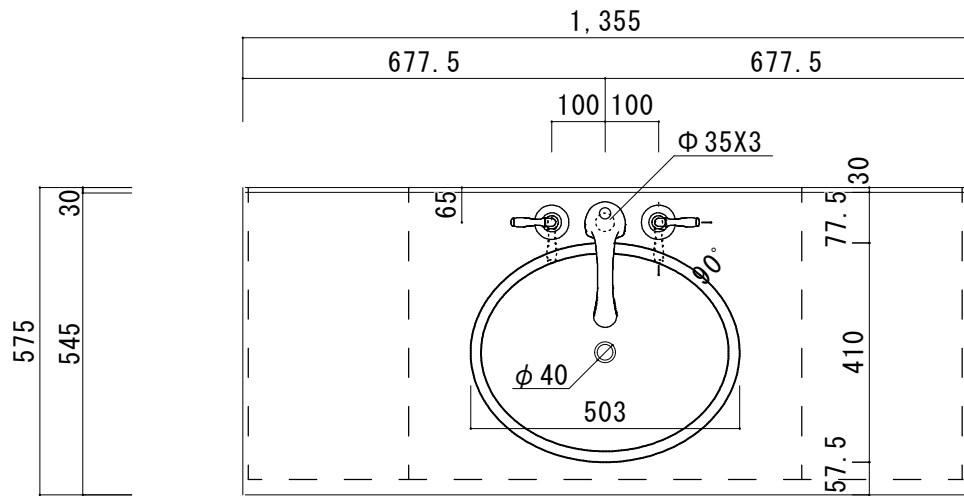


### 大理石カウンター仕様

カウンターサイズ	W1250 (Wall to wallタイプ)
カウンター材種	大理石カウンター
キャビネット	ホワイ塗装orトリュフ塗装
ボウル	ラウンド洗面ボウル
水栓 セット	KOHLER K-394-4-〇〇
排水 トラップ	ホップアップドレイン + Pトラップ (壁排水)
キャビネット ツマミ	別途選択
備 考	

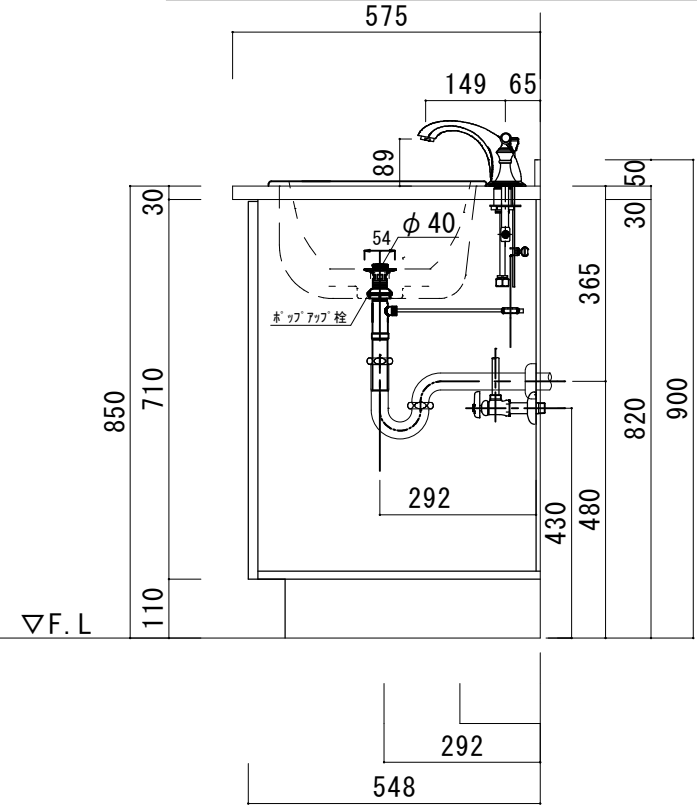
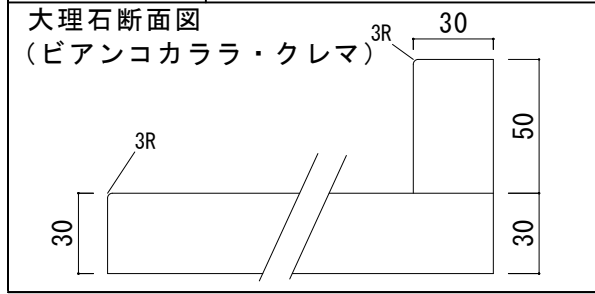
大理石断面図  
(ビアンコカララ・クレマ)





### 大理石カウンター仕様

カウンターサイズ	W1355
カウンター材種	大理石カウンター
キャビネット	ホワイト塗装orトリュフ塗装
ボウル	ラウンド洗面ボウル
水栓セット	KOHLER K-394-4-〇〇
排水トラップ	ホップアップドレイン + Pトラップ (壁排水)
キャビネットツマミ	別途選択
備考	



HOWDY

DATE	2024.02.01	UPDATE	
DRAWER	A		

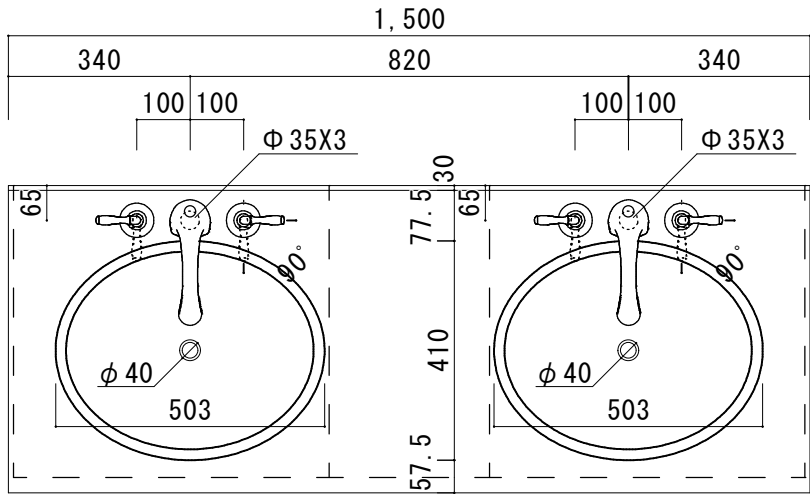
PROJECT

TITLE  
ハウディー洗面詳細図 W1355

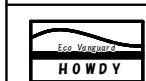
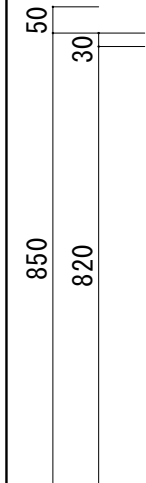
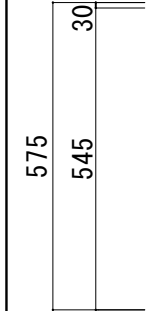
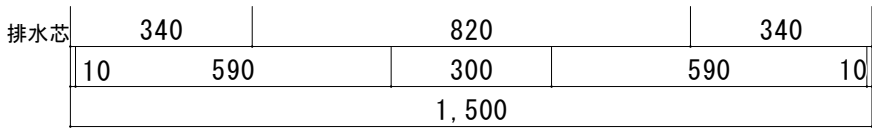
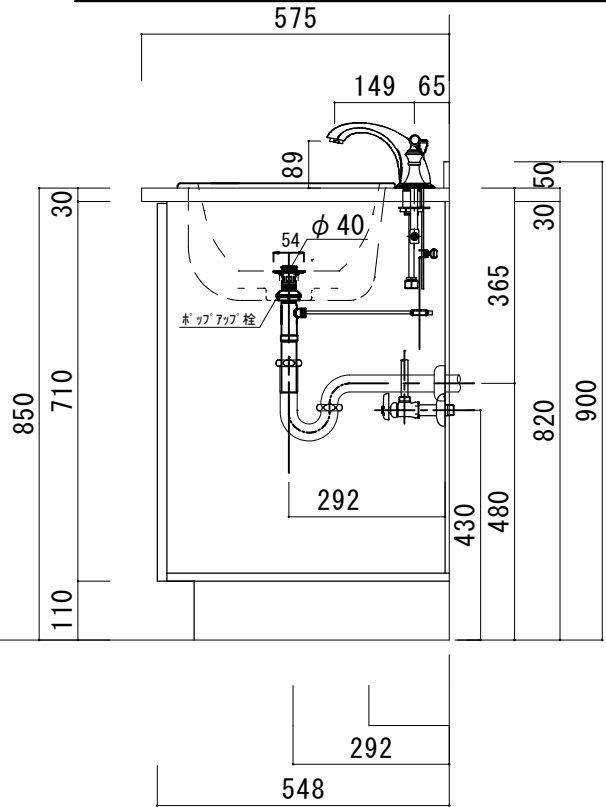
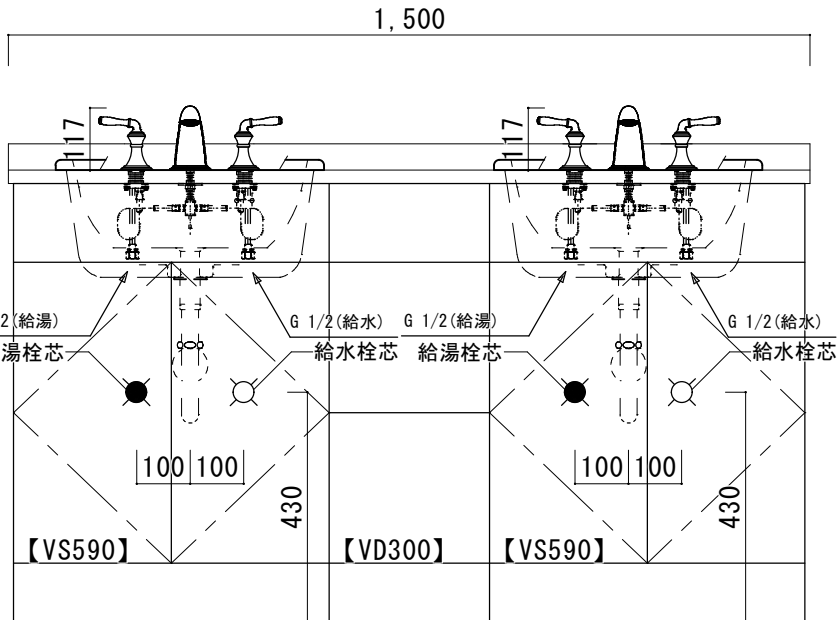
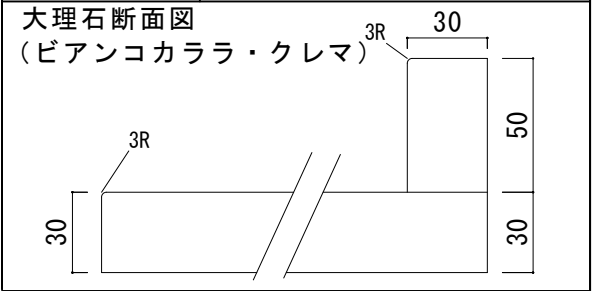
SCALE  
A3 1:10

No. S7  
8SWP-1355





大理石カウンター仕様	
カウンターサイズ	W1500 (2ボウル)
カウンター材種	大理石カウンター
キャビネット	ホワイト塗装orトリュフ塗装
ボウル	ラウンド洗面ボウル
水栓 セット	KOHLER K-394-4-〇〇
排水 トラップ	ホップアップドレイン + Pトラップ (壁排水)
キャビネット ツマミ	別途選択
備考	



HOWDY

DATE 2024. 02. 01  
DRAWER A

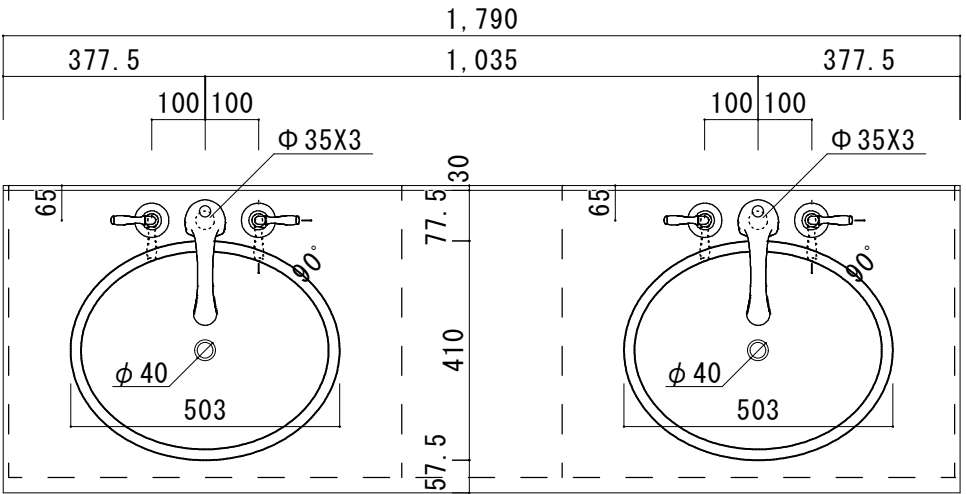
UPDATE

PROJECT

TITLE  
ハウディー洗面詳細図 W1500

SCALE  
A3 1:10

No. S9  
8SWP-1500



大理石カウンター仕様	
カウンターサイズ	W1790 (2ボウル)
カウンター材種	大理石カウンター
キャビネット	ホワイト塗装orトリュフ塗装
ボウル	ラウンド洗面ボウル
水栓 セット	KOHLER K-394-4-〇〇
排水 トラップ	ホップアップドレイン + Pトラップ (壁排水)
キャビネット ツマミ	別途選択
備考	

