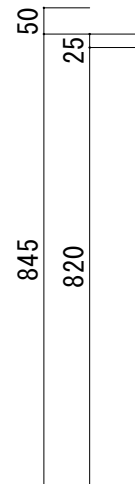
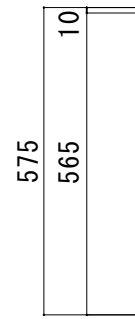
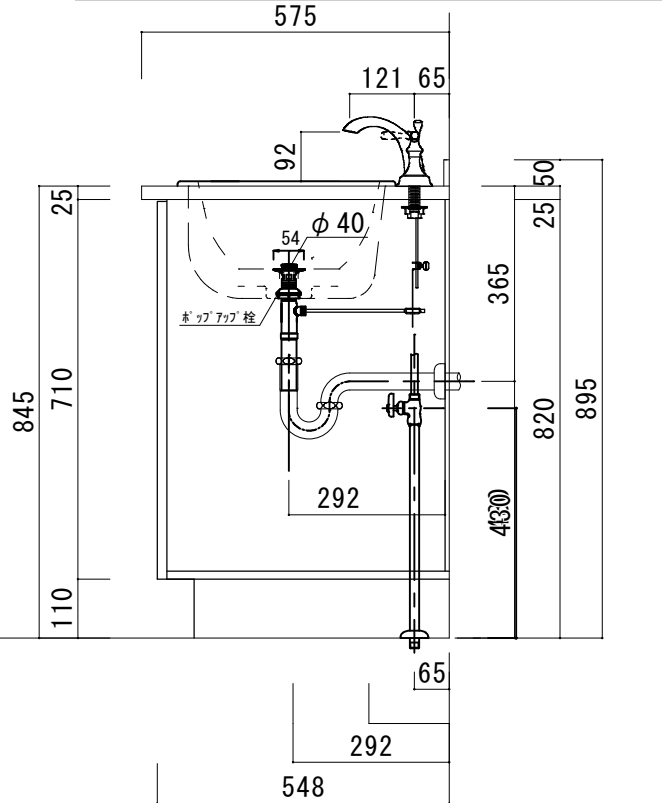
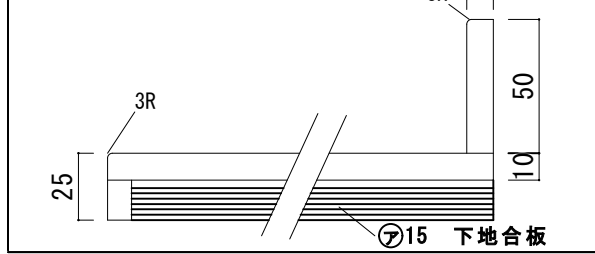


### アクリル人工大理石カウンター仕様

カウンターサイズ	W755
カウンター材種	アクリル人大カウンター
キャビネット	ホワイト塗装orトリュフ塗装
ボウル	ラウンド洗面ボウル
水栓 セット	KOHLER K-393-N4-〇〇
排水 トラップ	ホップアップドレイン + Pトラップ (壁排水)
キャビネット ツマミ	別途選択
備 考	

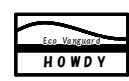
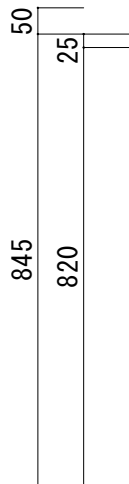
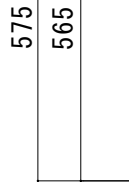
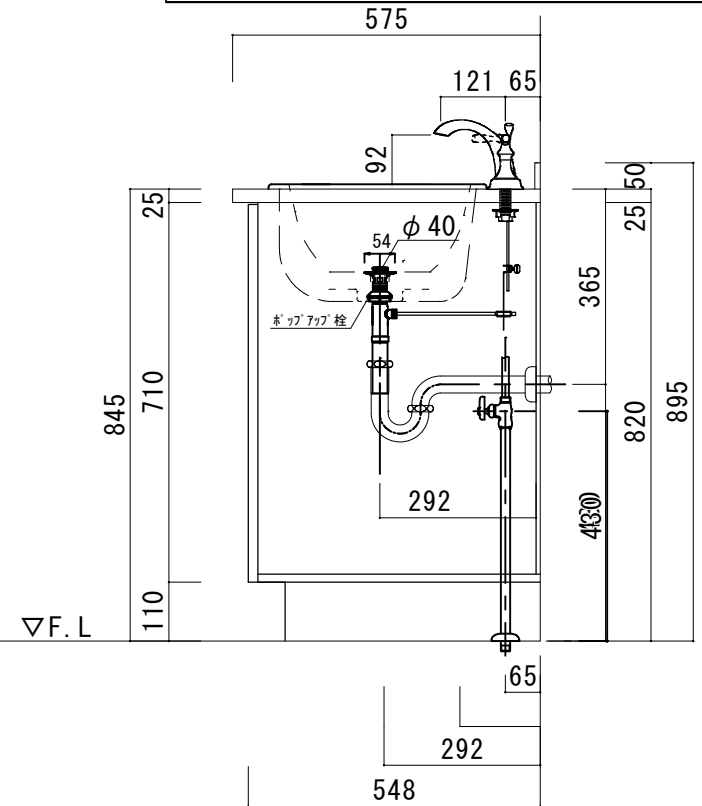
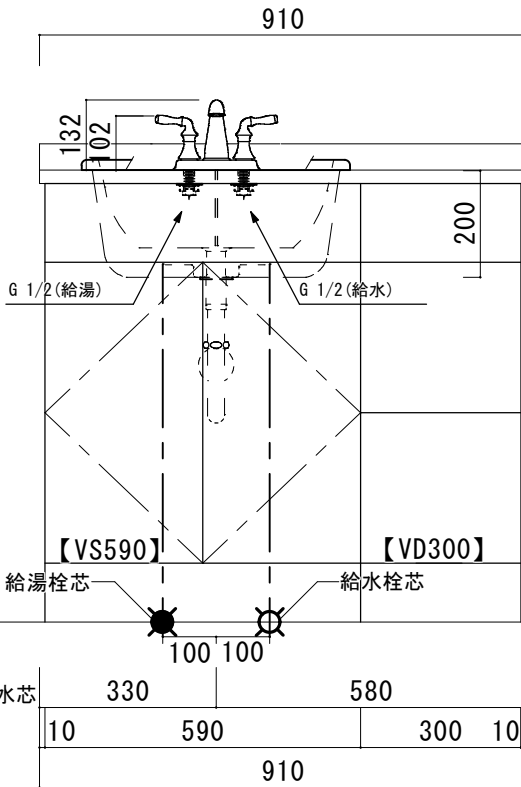
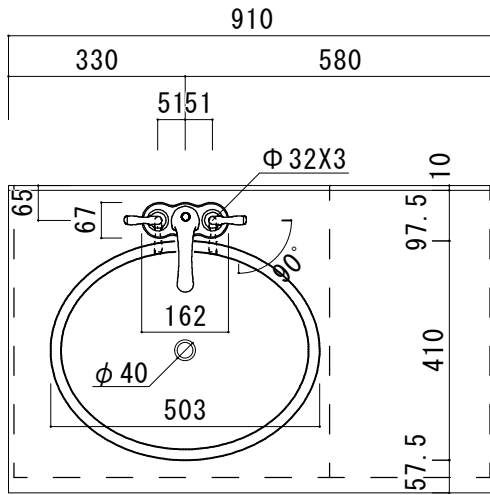
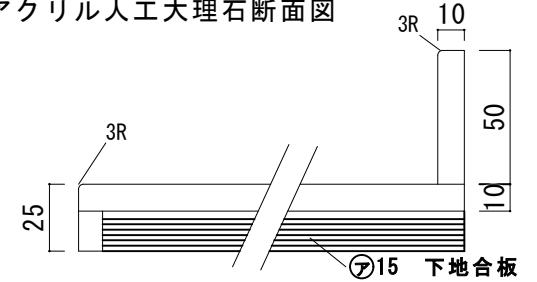
### アクリル人工大理石断面図



### アクリル人工大理石カウンター仕様

カウンターサイズ	W910L
カウンター材種	アクリル人大カウンター
キャビネット	ホワイト塗装orトリュフ塗装
ボウル	ラウンド洗面ボウル
水栓セット	KOHLER K-393-N4-〇〇
排水トラップ	ホップアップドレイン + Pトラップ (壁排水)
キャビネットツマミ	別途選択
備考	

### アクリル人工大理石断面図



HOWDY

DATE 2024.02.01  
DRAWER A

UPDATE

PROJECT

TITLE  
ハウディー洗面詳細図 W910L

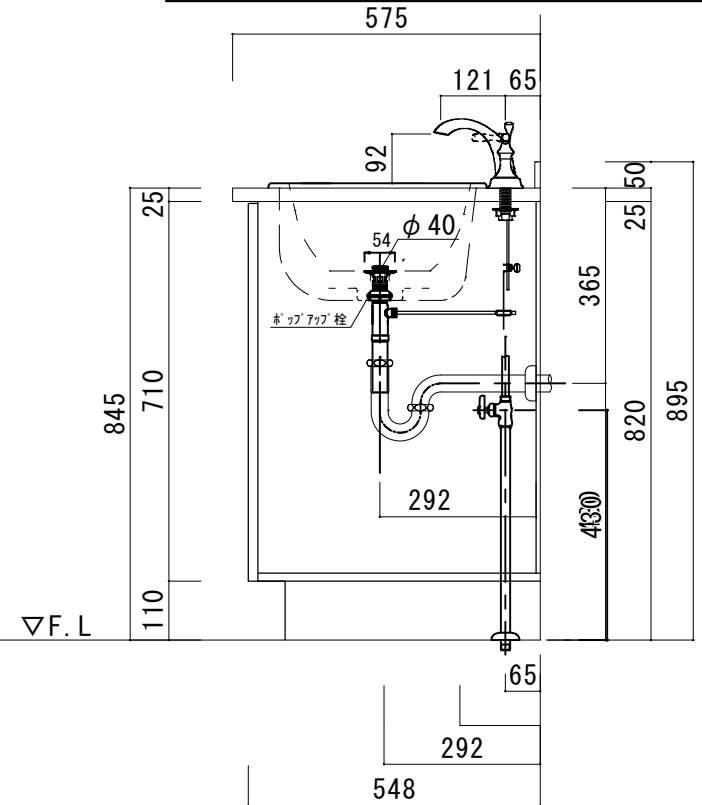
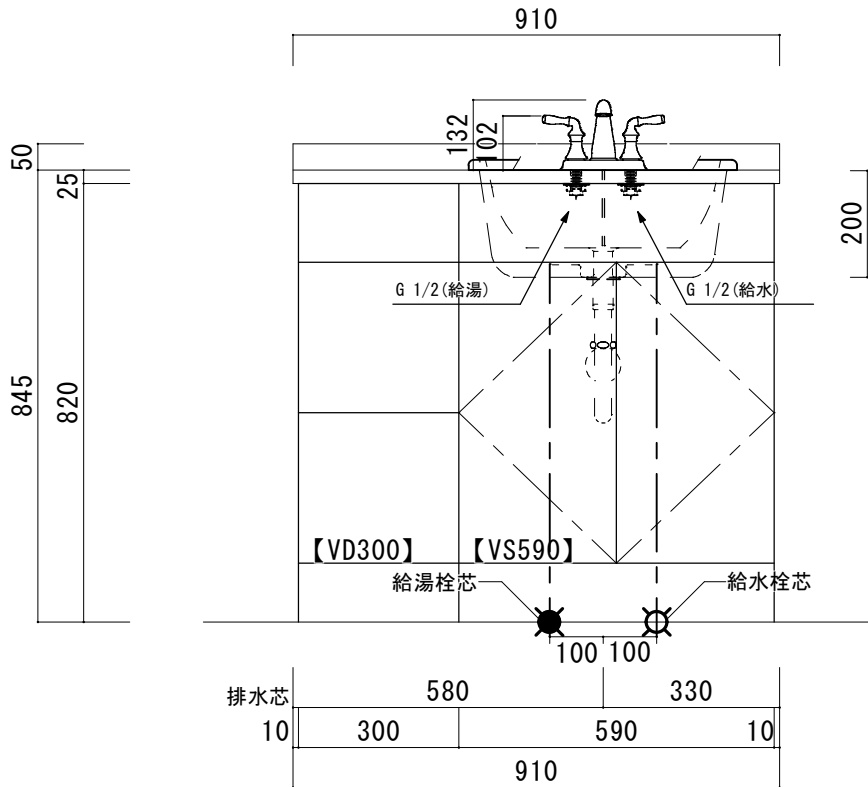
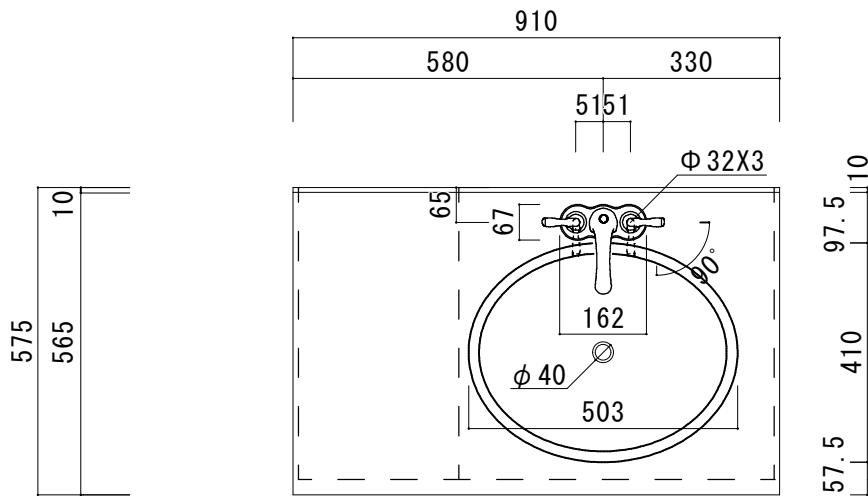
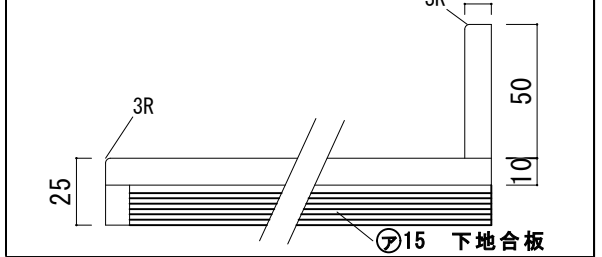
SCALE  
A3 1:10

No. S2  
4AFP-910L

### アクリル人工大理石カウンター仕様

カウンターサイズ	W910R
カウンター材種	アクリル人大カウンター
キャビネット	ホワイト塗装orトリュフ塗装
ボウル	ラウンド洗面ボウル
水栓セット	KOHLER K-393-N4-〇〇
排水トラップ	ホップアップドレイン + Pトラップ (壁排水)
キャビネットツマミ	別途選択
備考	

### アクリル人工大理石断面図



HOWDY

DATE 2024. 02. 01

DRAWER A

UPDATE

PROJECT

TITLE

ハウディー洗面詳細図 W910R

SCALE

A3 1:10

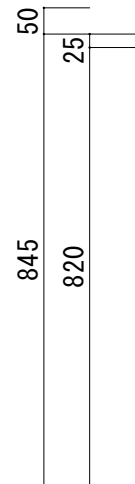
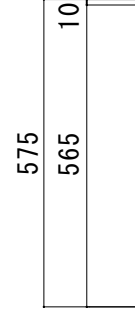
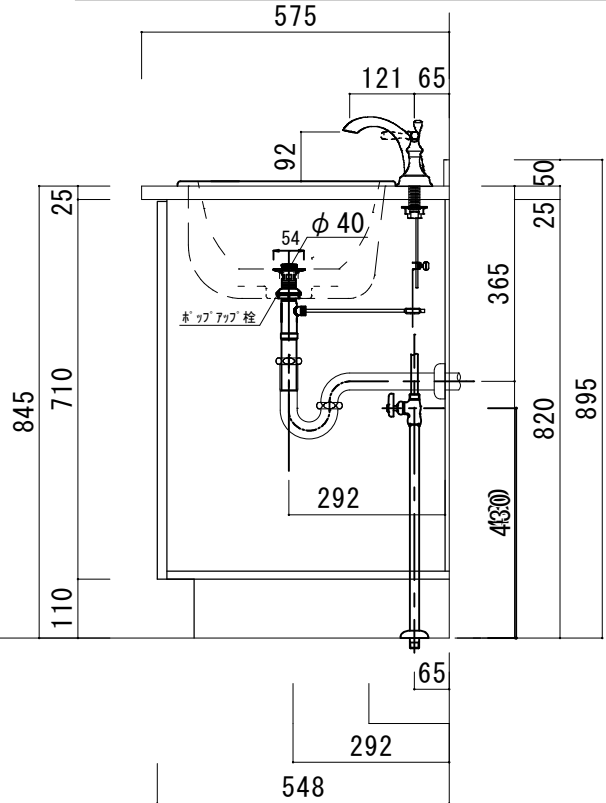
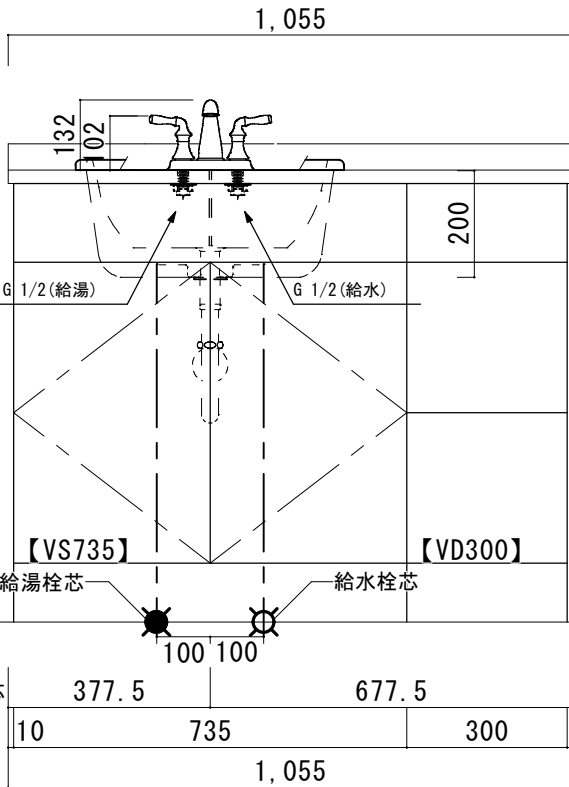
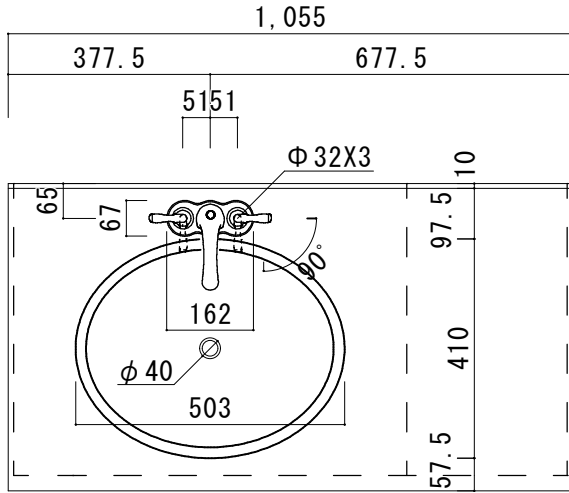
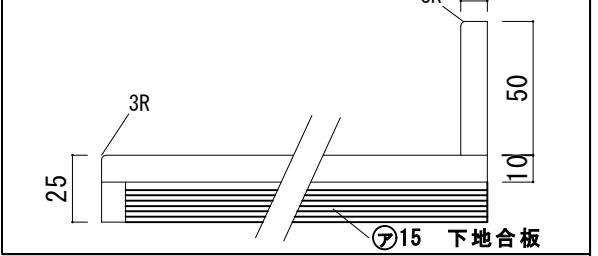
No. S3

4AFP-910R

### アクリル人工大理石カウンター仕様

カウンターサイズ	W1055L
カウンター材種	アクリル人大カウンター
キャビネット	ホワイト塗装orトリュフ塗装
ボウル	ラウンド洗面ボウル
水栓セット	KOHLER K-393-N4-〇〇
排水トラップ	ホップアップドレイン + Pトラップ (壁排水)
キャビネットツマミ	別途選択
備考	

### アクリル人工大理石断面図



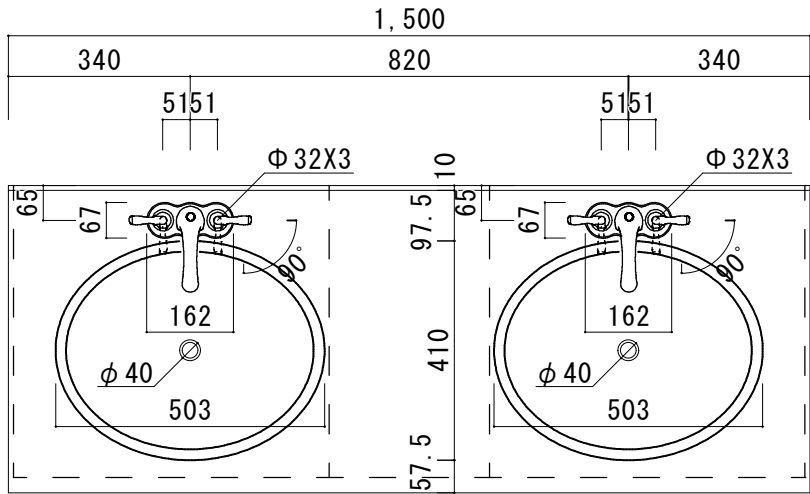








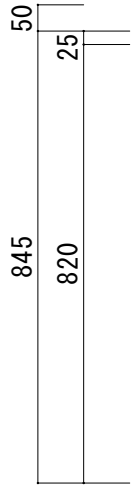
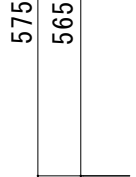
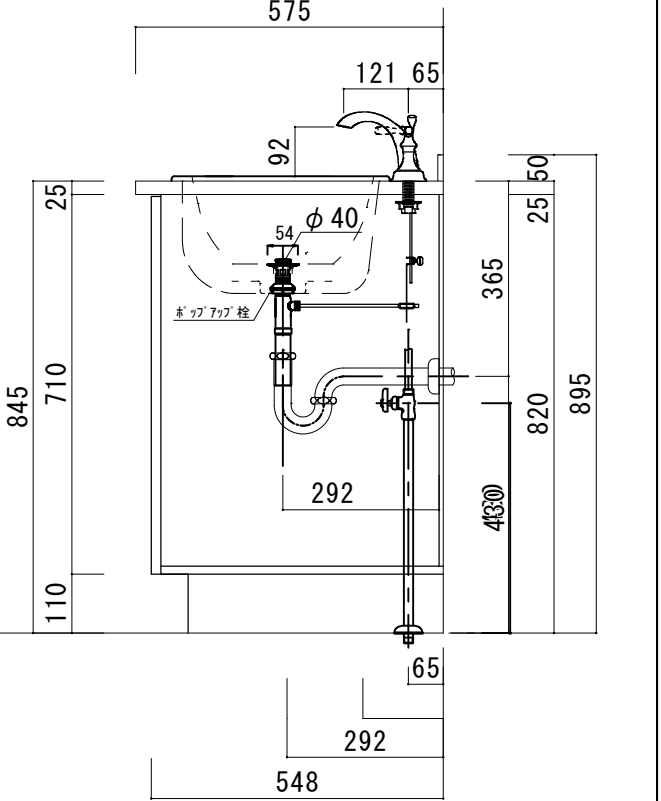
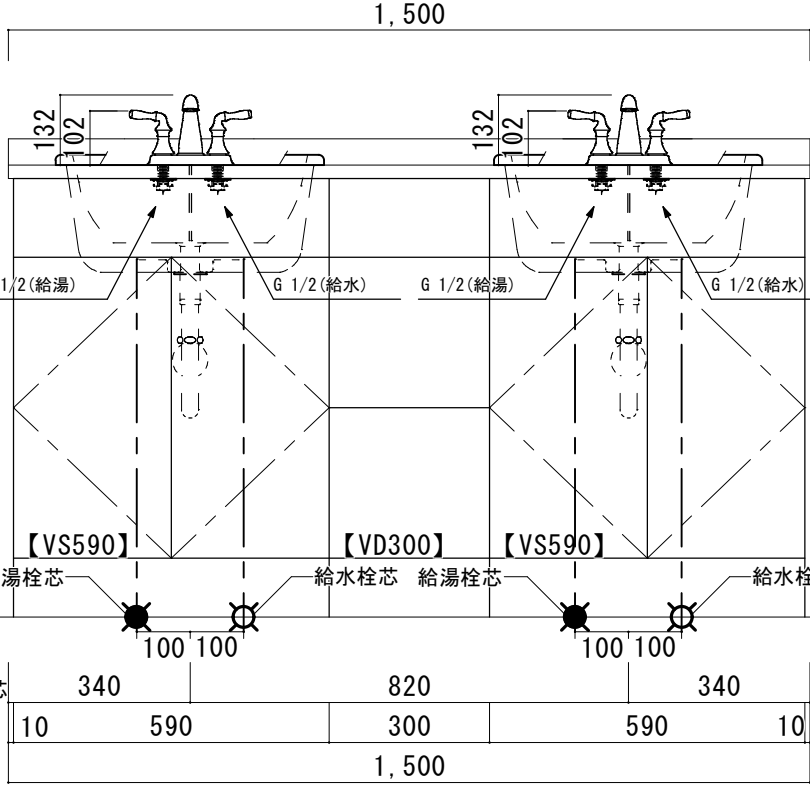
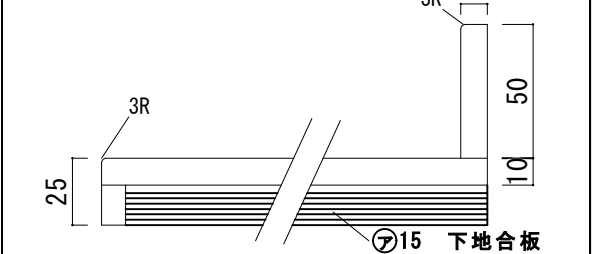




アクリル人工大理石カウンター仕様

カウンターサイズ	W1500 (2ボウル)
カウンター材種	アクリル人大カウンター
キャビネット	ホワイト塗装orトリュフ塗装
ボウル	ラウンド洗面ボウル
水栓 セット	KOHLER K-393-N4-〇〇
排水 トラップ	ホップアップドレイン + Pトラップ (壁排水)
キャビネット ツマミ	別途選択
備考	

アクリル人工大理石断面図



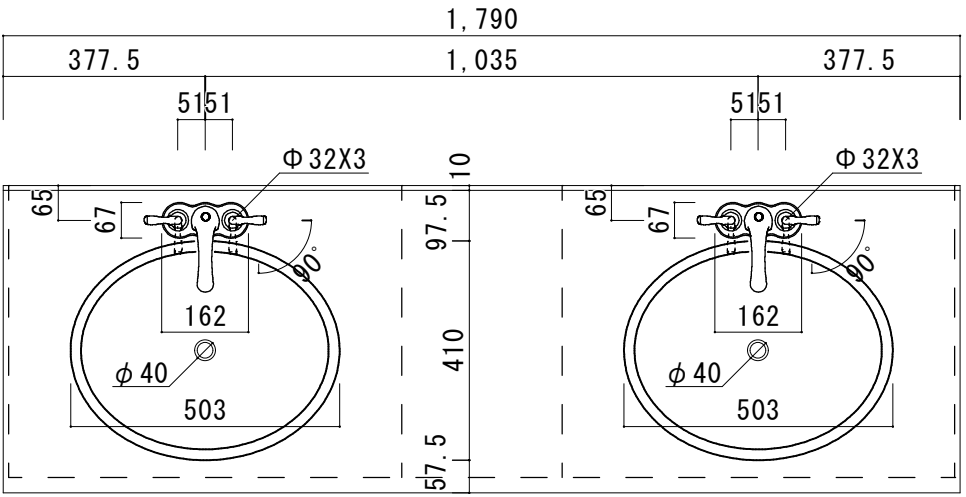
HOWDY

DATE	2024. 02. 01
UPDATE	
PROJECT	
DRAWER	A

TITLE  
ハウディー洗面詳細図 W1500

SCALE  
A3 1:10

No. S9  
4AFP-1500



### アクリル人工大理石カウンター仕様

カウンターサイズ	W1790 (2ボウル)
カウンター材種	アクリル人大カウンター
キャビネット	ホワイト塗装orトリュフ塗装
ボウル	ラウンド洗面ボウル
水栓セット	KOHLER K-393-N4-〇〇
排水トランプ	ホップアップドレイン + Pトラップ (壁排水)
キャビネットツマミ	別途選択
備考	

