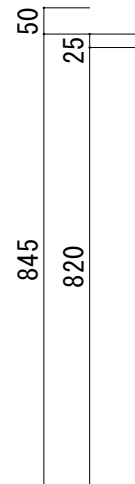
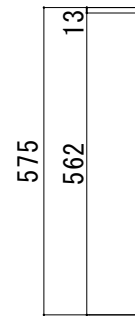
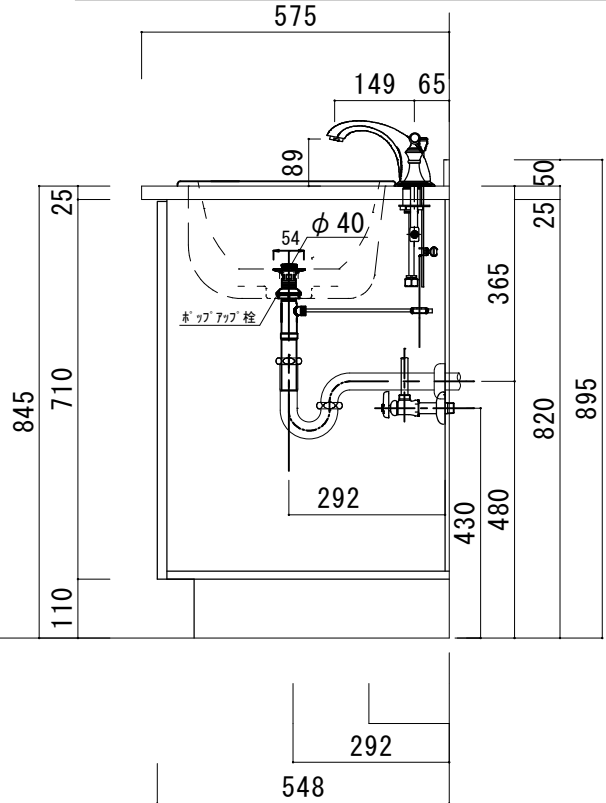


シーザーストーンカウンター仕様

カウンターサイズ	W755
カウンター材種	シーザーストーンカウンター
キャビネット	ホワイト塗装orトリュフ塗装
ボウル	ラウンド洗面ボウル
水栓 セット	KOHLER K-394-4-〇〇
排水 トラップ	ホップアップドレイン + Pトラップ (壁排水)
キャビネット ツマミ	別途選択
備 考	

シーザーストーン断面図



HOWDY

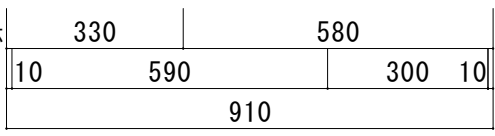
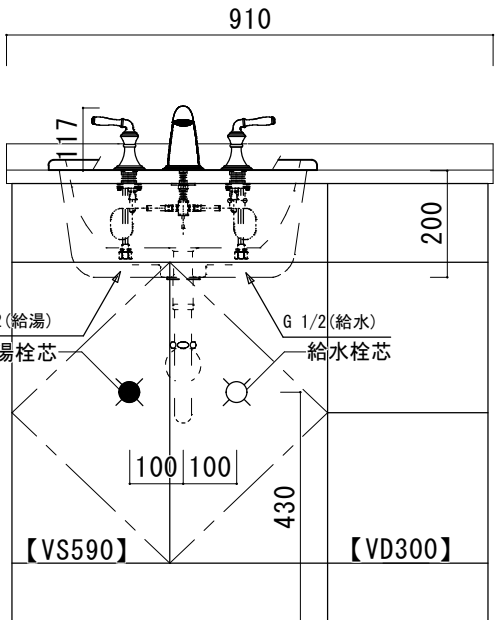
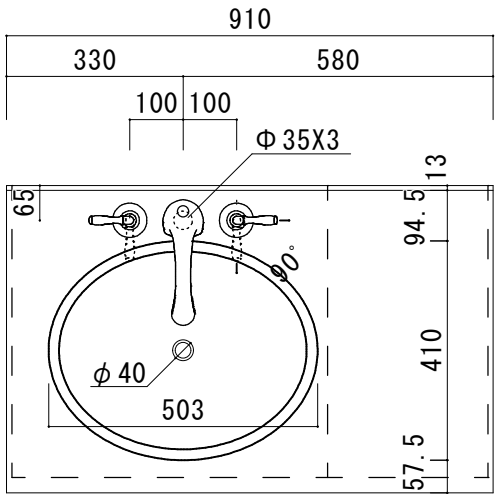
DATE	2024. 02. 01	UPDATE	
DRAWER	A		

PROJECT	
---------	--

TITLE	ハウディー洗面詳細図 W755
-------	-----------------

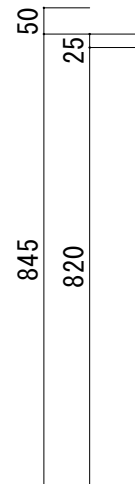
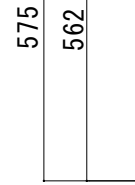
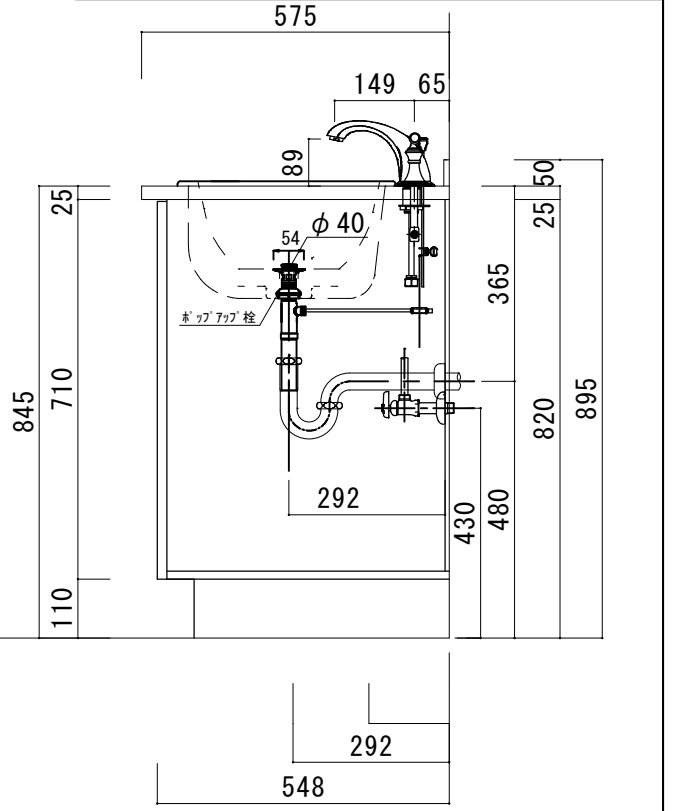
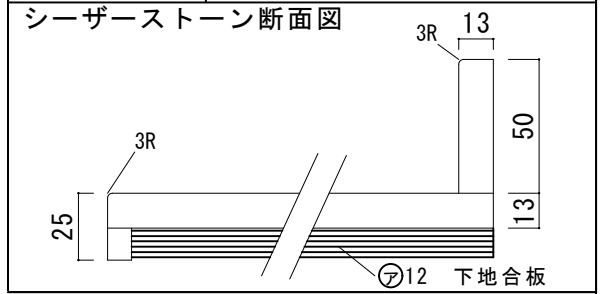
SCALE	A3 1:10
-------	---------

No. S1	8CWP-755
--------	----------



シーザーストーンカウンター仕様

カウンターサイズ	W910L
カウンター材種	シーザーストーンカウンター
キャビネット	ホワイト塗装orトリュフ塗装
ボウル	ラウンド洗面ボウル
水栓セット	KOHLER K-394-4-〇〇
排水トラップ	ホップアップドレイン + Pトラップ (壁排水)
キャビネットツマミ	別途選択
備考	



HOWDY

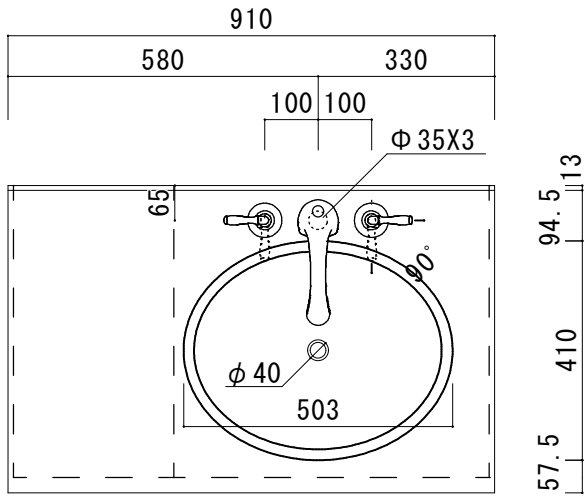
DATE	2024. 02. 01	UPDATE		PROJECT	
DRAWER	A				

TITLE
ハウディー洗面詳細図 W910L

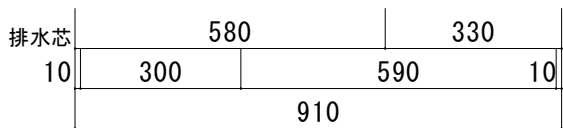
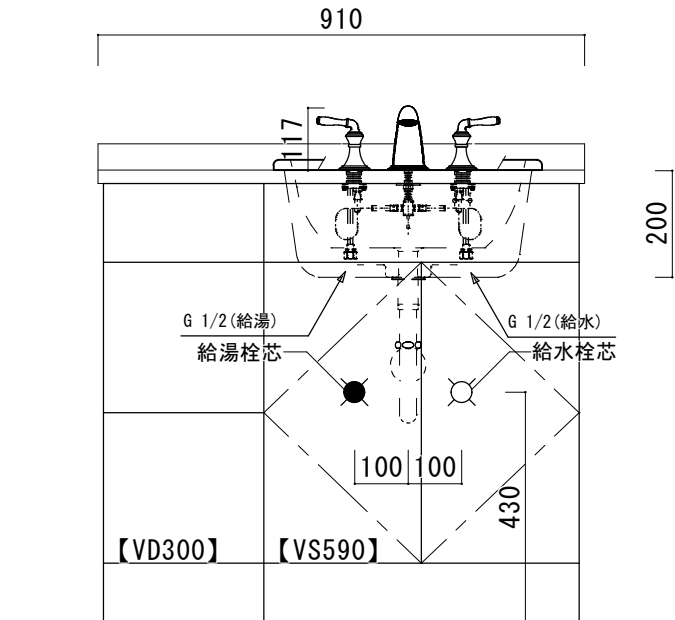
SCALE
A3 1:10

No. S2
8CWP-910L

575
562
13



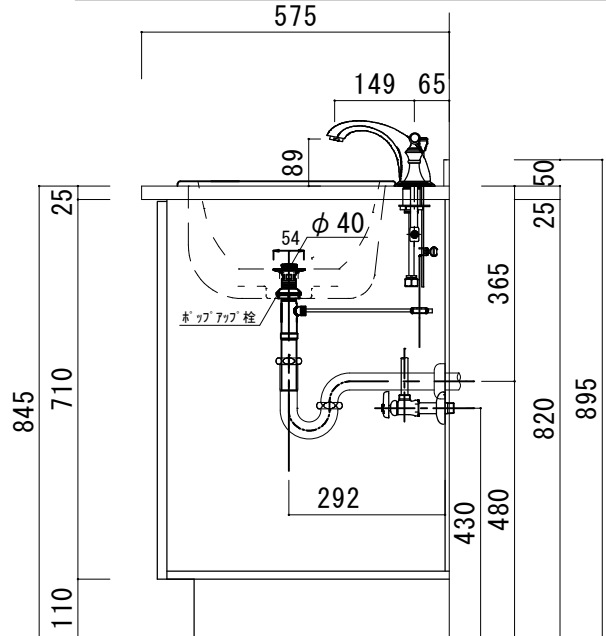
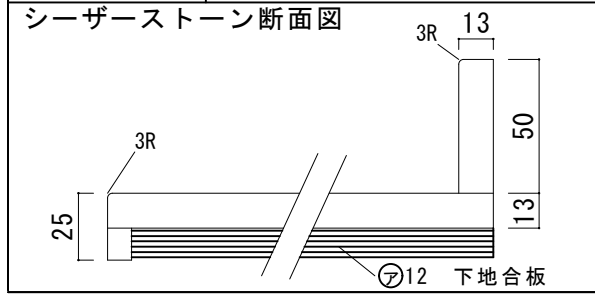
845
820
50
25



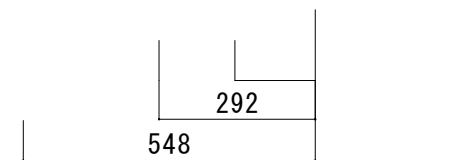
94.5
13
410
57.5

シーザーストーンカウンター仕様

カウンターサイズ	W910R
カウンター材種	シーザーストーンカウンター
キャビネット	ホワイ塗装orトリュフ塗装
ボウル	ラウンド洗面ボウル
水栓 セット	KOHLER K-394-4-〇〇
排水 トラップ	ホップアップドレイン + Pトラップ (壁排水)
キャビネット ツマミ	別途選択
備考	



▽F.L



HOWDY

DATE	2024.02.01	UPDATE		PROJECT	
DRAWER	A				

TITLE
ハウディー洗面詳細図 W910R

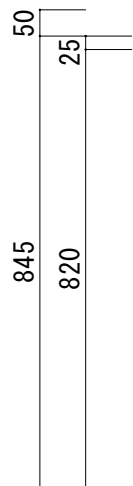
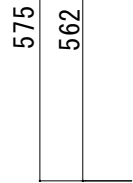
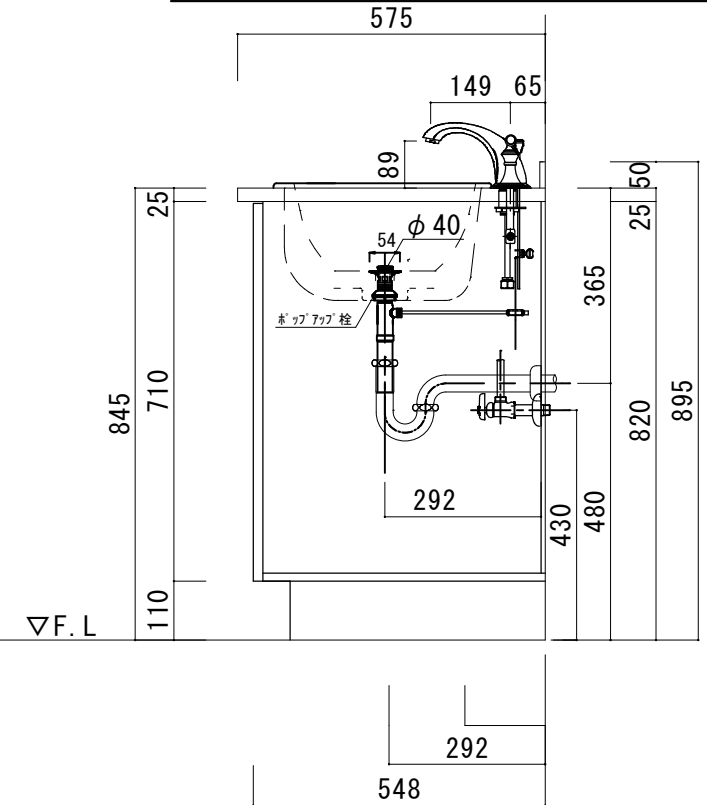
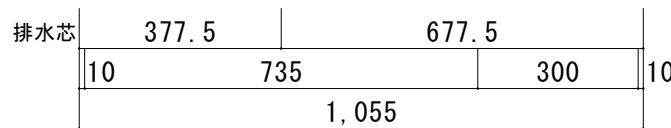
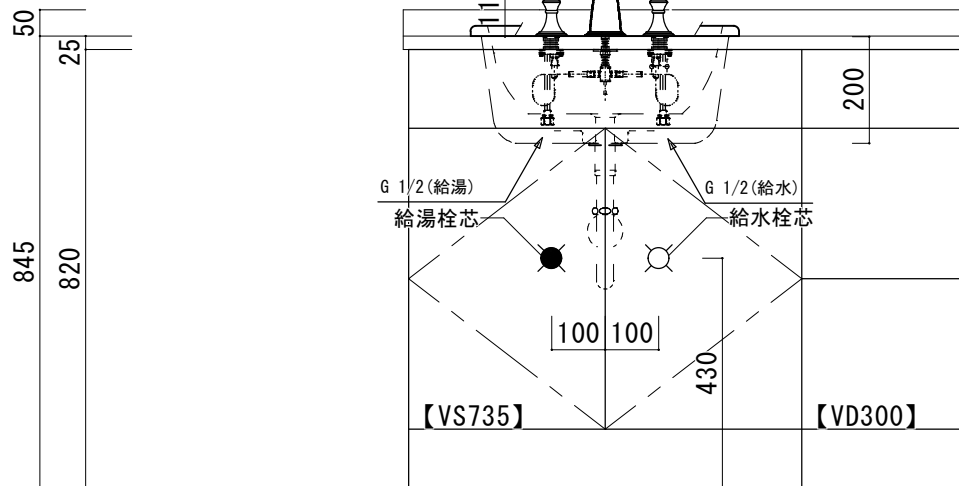
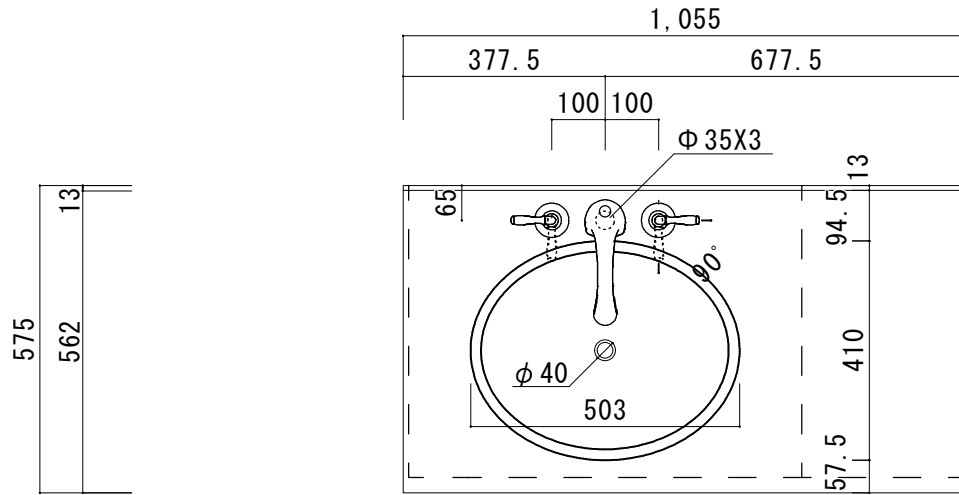
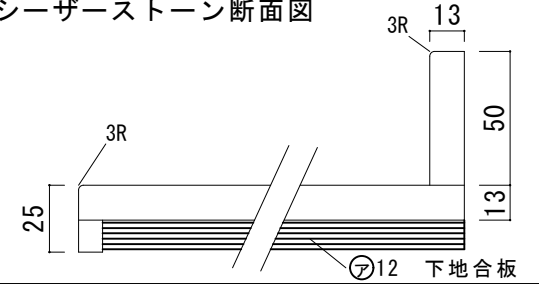
SCALE
A3 1:10

No. S3
8CWP-910R

シーザーストーンカウンター仕様

カウンターサイズ	W1055L
カウンター材種	シーザーストーンカウンター
キャビネット	ホワイト塗装orトリュフ塗装
ボウル	ラウンド洗面ボウル
水栓セット	KOHLER K-394-4-〇〇
排水トラップ	ホップアップドレイン + Pトラップ (壁排水)
キャビネットツマミ	別途選択
備考	

シーザーストーン断面図



HOWDY

DATE 2024. 02. 01
DRAWER A

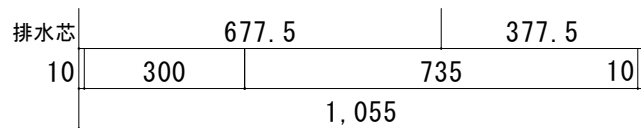
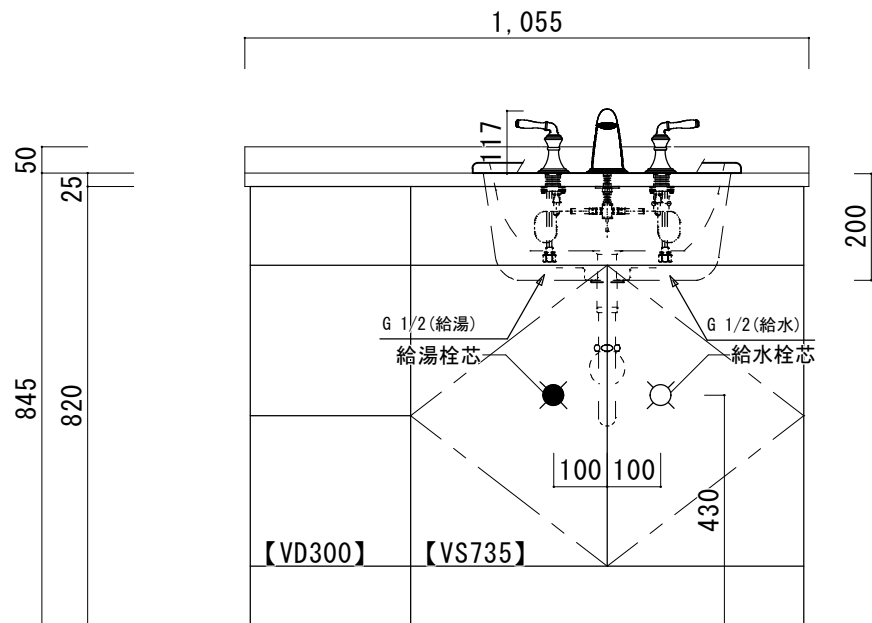
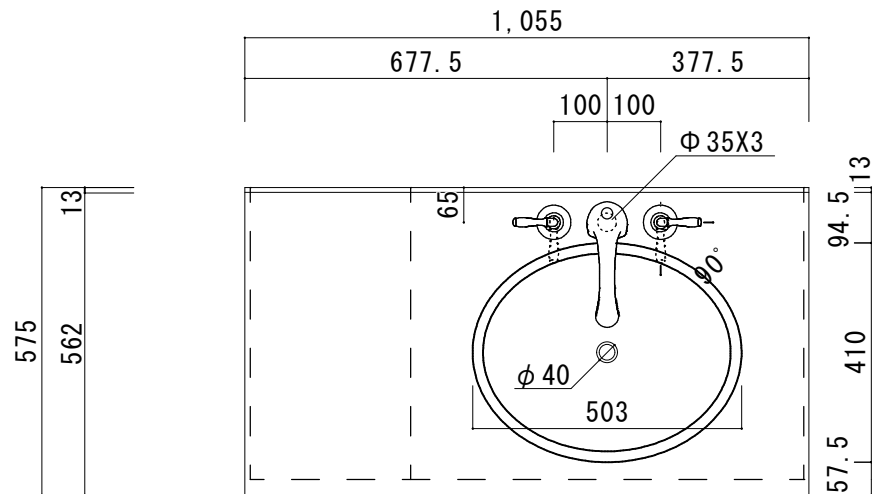
UPDATE

PROJECT

TITLE
ハウディー洗面詳細図 W1055L

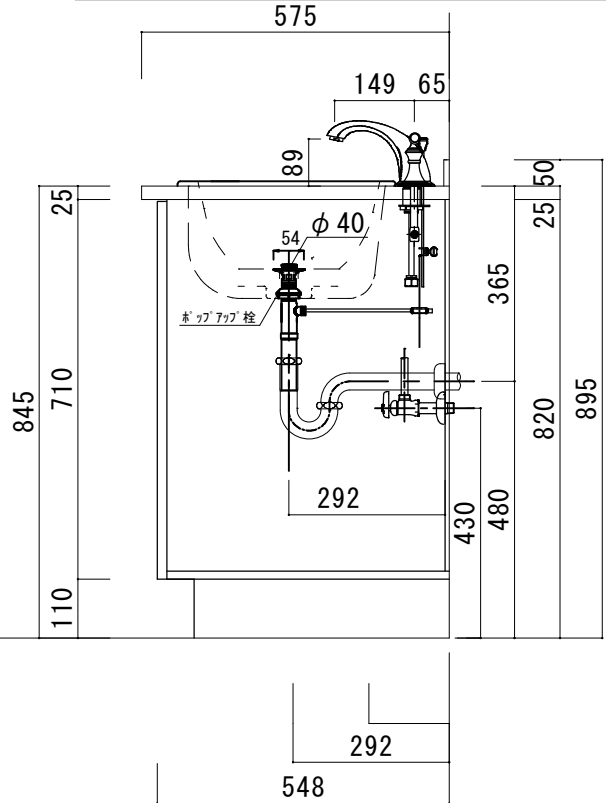
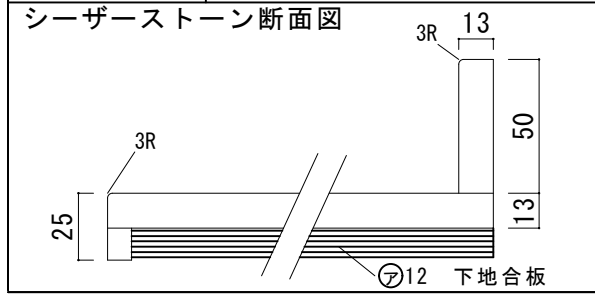
SCALE
A3 1:10

No. S4
8CWP-1055L

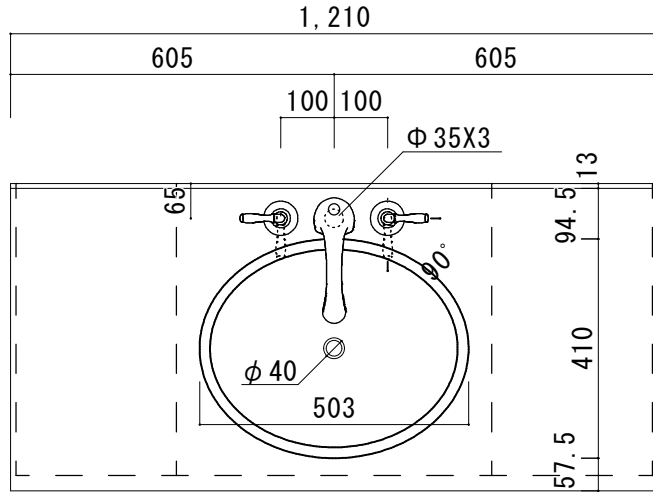


シーザーストーンカウンター仕様

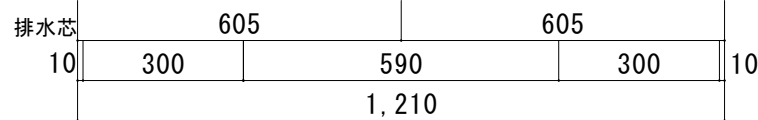
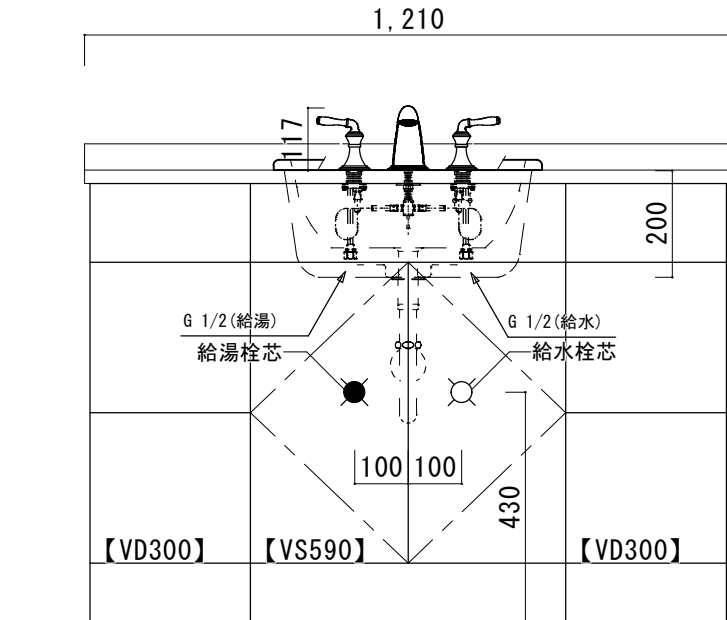
カウンターサイズ	W1055R
カウンター材種	シーザーストーンカウンター
キャビネット	ホワイト塗装orトリュフ塗装
ボウル	ラウンド洗面ボウル
水栓セット	KOHLER K-394-4-〇〇
排水トラップ	ホップアップドレイン + Pトラップ (壁排水)
キャビネットツマミ	別途選択
備考	



575



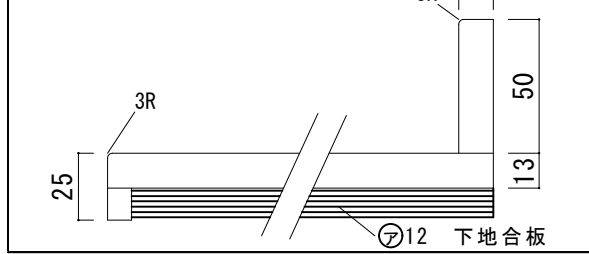
50



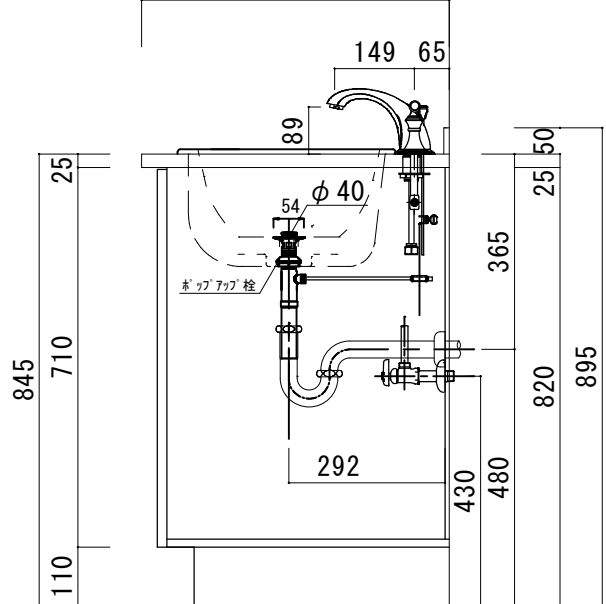
シーザーストーンカウンター仕様

カウンターサイズ	W1210
カウンター材種	シーザーストーンカウンター
キャビネット	ホワイト塗装orトリュフ塗装
ボウル	ラウンド洗面ボウル
水栓セット	KOHLER K-394-4-〇〇
排水トラップ	ホップアップドレイン + Pトラップ (壁排水)
キャビネットツマミ	別途選択
備考	

シーザーストーン断面図



575



▽F.L



HOWDY

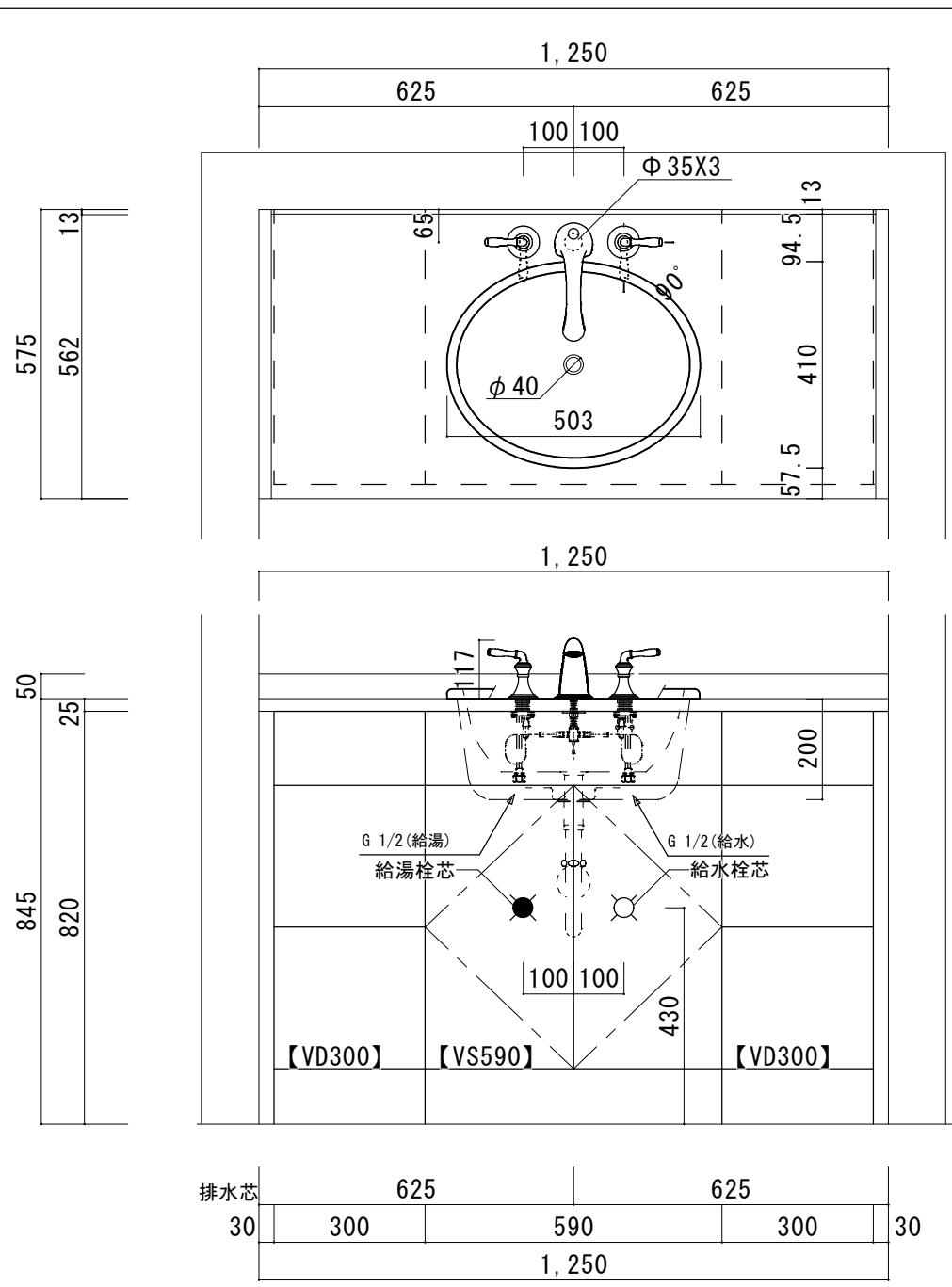
DATE	2024.02.01
UPDATE	
DRAWER	A

PROJECT	
---------	--

TITLE	ハウディー洗面詳細図 W1210
-------	------------------

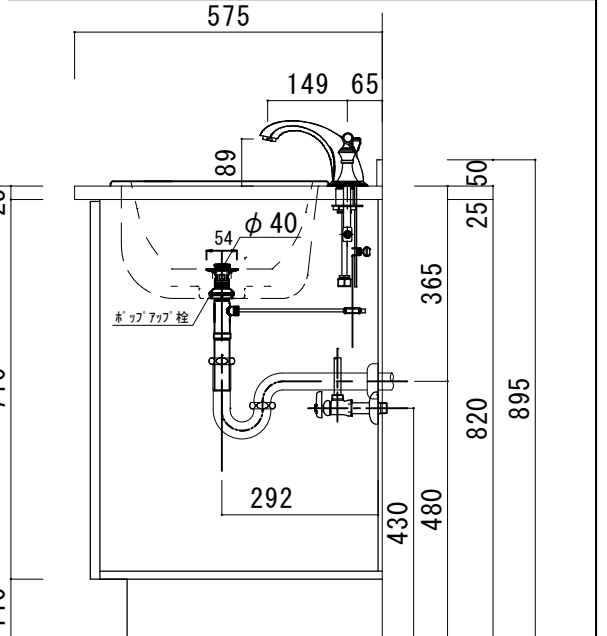
SCALE	A3 1:10
-------	---------

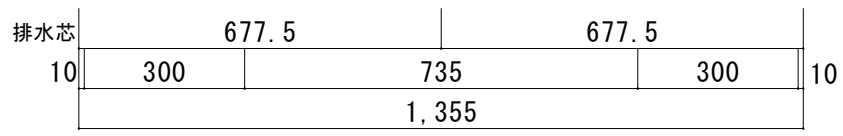
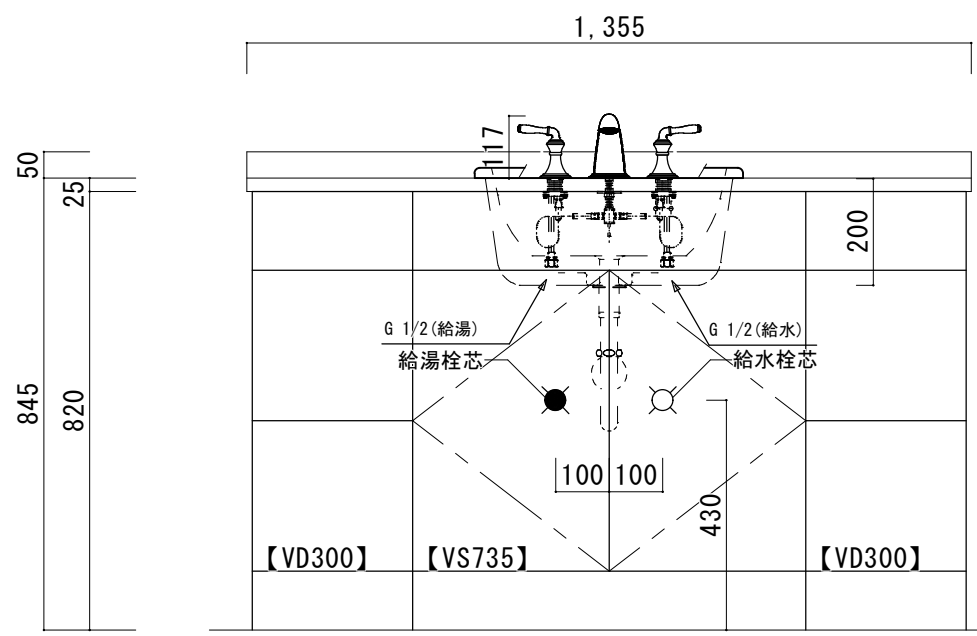
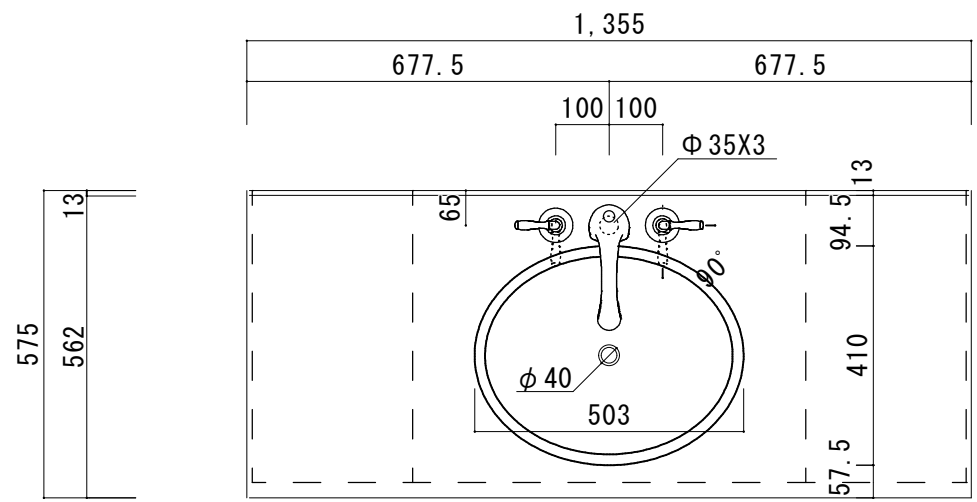
No. S6	8CWP-1210
--------	-----------



シーザーストーンカウンター仕様

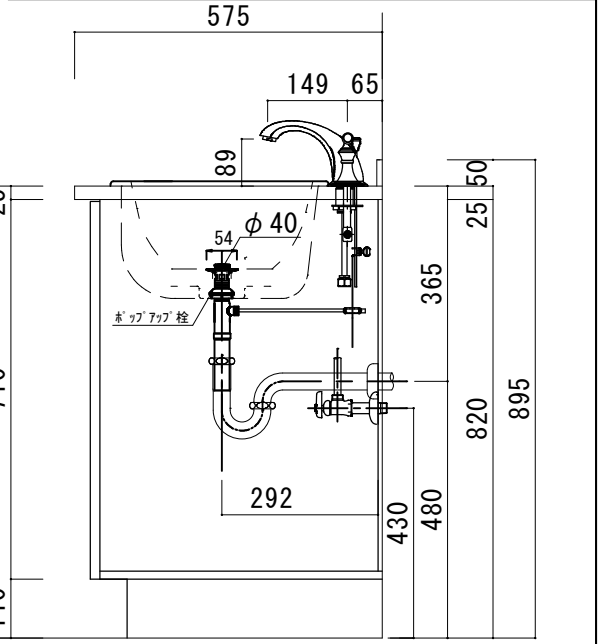
カウンターサイズ	W1250 (Wall to wallタイプ)
カウンター材種	シーザーストーンカウンター
キャビネット	ホワイ塗装orトリュフ塗装
ボウル	ラウンド洗面ボウル
水栓 セット	KOHLER K-394-4-〇〇
排水 トラップ	ホップアップドレイン + Pトラップ (壁排水)
キャビネット ツマミ	別途選択
備考	

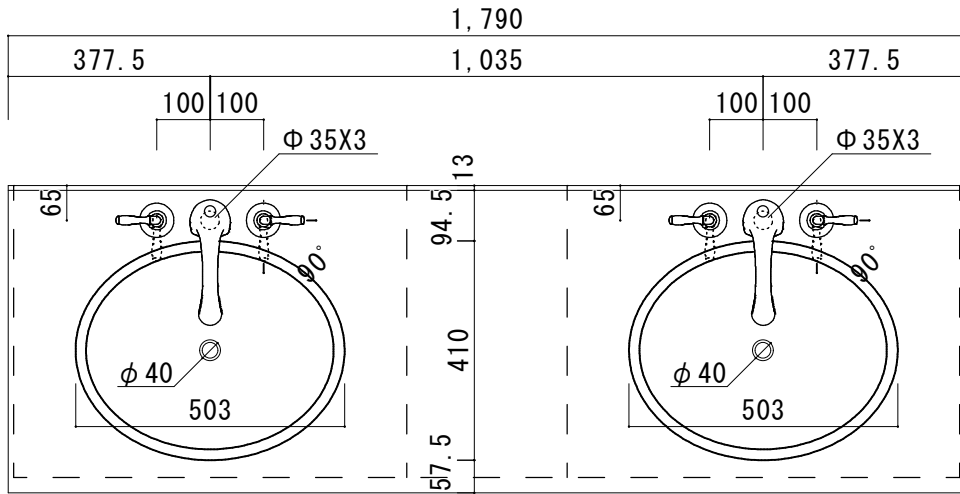




シーザーストーンカウンター仕様

カウンターサイズ	W1355
カウンター材種	シーザーストーンカウンター
キャビネット	ホワイ塗装orトリュフ塗装
ボウル	ラウンド洗面ボウル
水栓セット	KOHLER K-394-4-〇〇
排水トラップ	ホップアップドレイン + Pトラップ (壁排水)
キャビネットツマミ	別途選択
備考	





シーザーストーンカウンター仕様

カウンターサイズ	W1790 (2ボウル)
カウンター材種	シーザーストーンカウンター
キャビネット	ホワイト塗装orトリュフ塗装
ボウル	ラウンド洗面ボウル
水栓セット	KOHLER K-394-4-〇〇
排水トランプ	ホップアップドレイン + Pトラップ (壁排水)
キャビネットツマミ	別途選択
備考	

