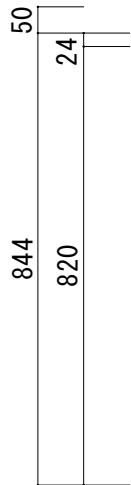
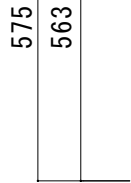
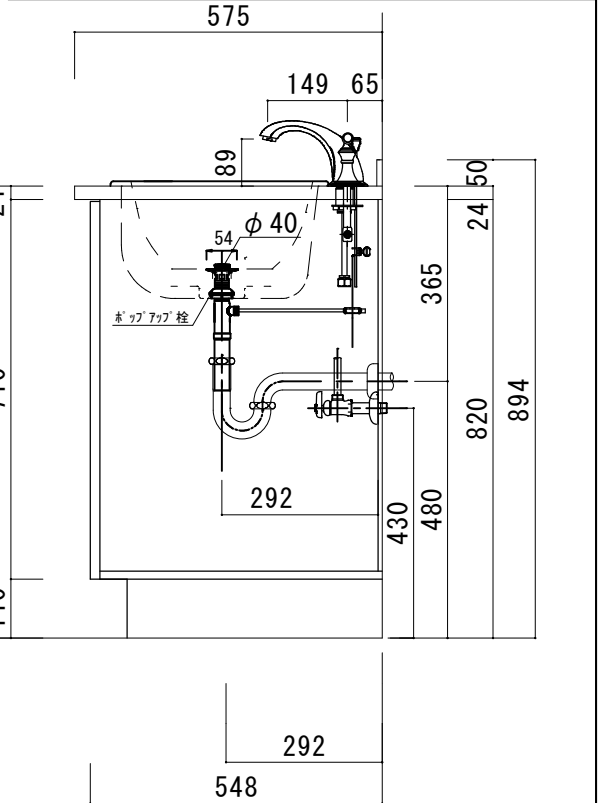
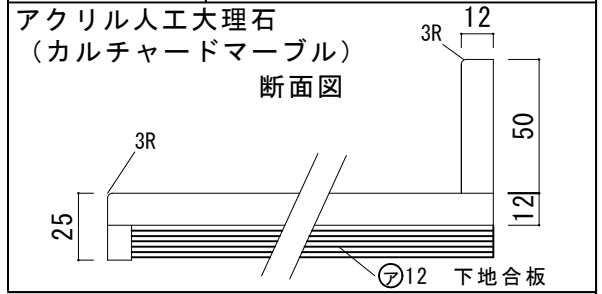


アクリル人工大理石カウンター仕様

カウンターサイズ	W755
カウンター材種	アクリル人工大理石 (カルチャードマーブル)
キャビネット	ホワイト塗装 or トリュフ塗装
ボウル	ラウンド洗面ボウル
水栓 セット	KOHLER K-394-4-〇〇
排水 トラップ	ホップアップドレイン + Pトラップ (壁排水)
キャビネット ツマミ	別途選択
備考	



▽F.L



HOWDY

DATE 2024.02.01
DRAWER A

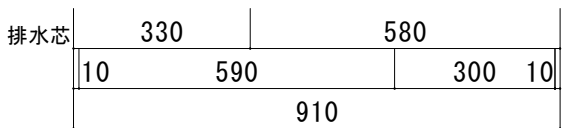
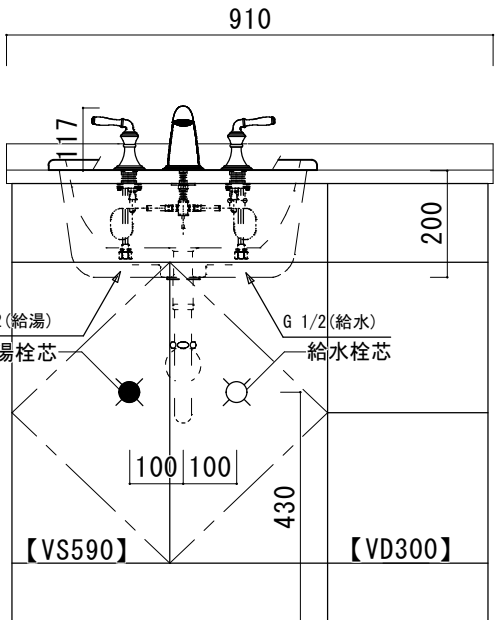
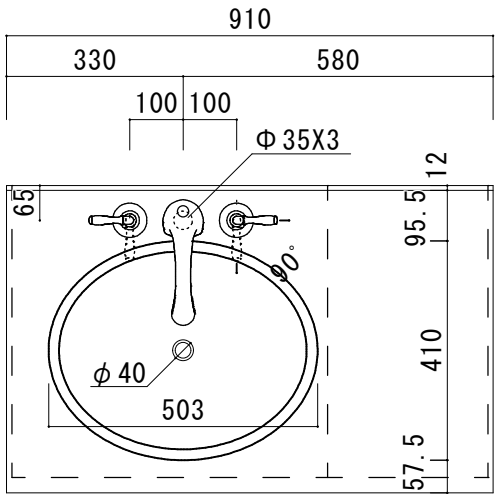
UPDATE

PROJECT

TITLE
ハウディー洗面詳細図 W755

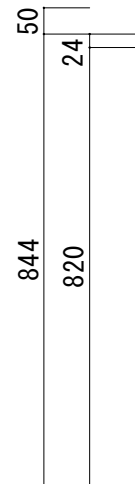
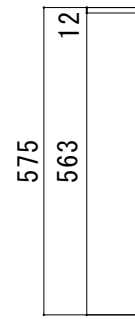
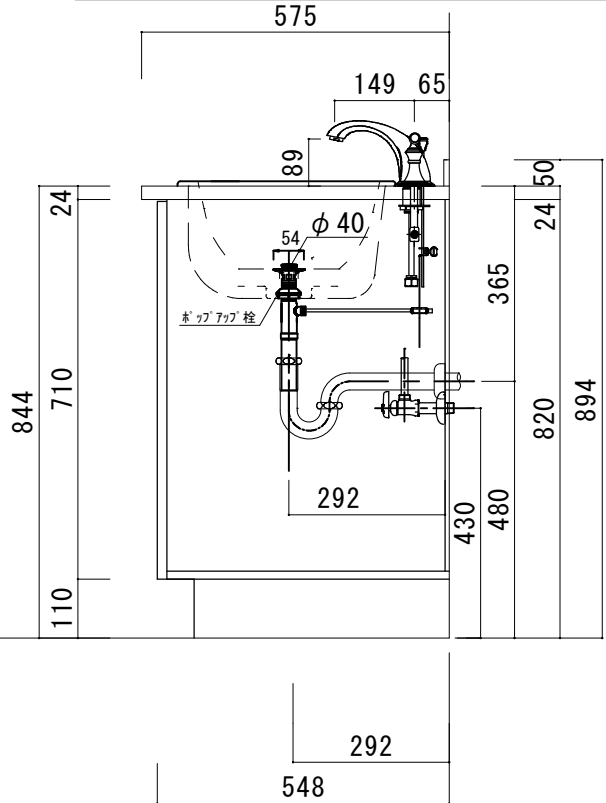
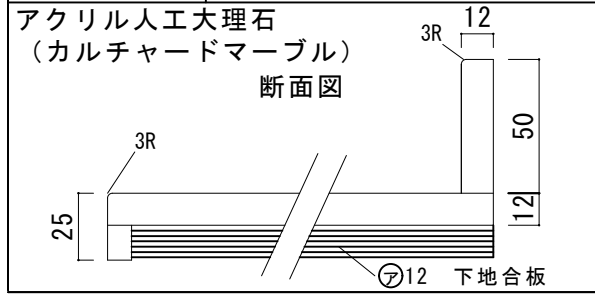
SCALE
A3 1:10

No. S1
8AWP-755



アクリル人工大理石カウンター仕様

カウンターサイズ	W910L
カウンター材種	アクリル人工大理石 (カルチャードマーブル)
キャビネット	ホワイト塗装 or トリュフ塗装
ボウル	ラウンド洗面ボウル
水栓セット	KOHLER K-394-4-○○
排水トラップ	ホップアップドレイン + Pトラップ (壁排水)
キャビネットツマミ	別途選択
備考	



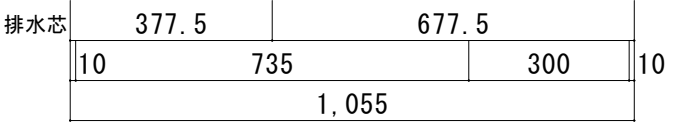
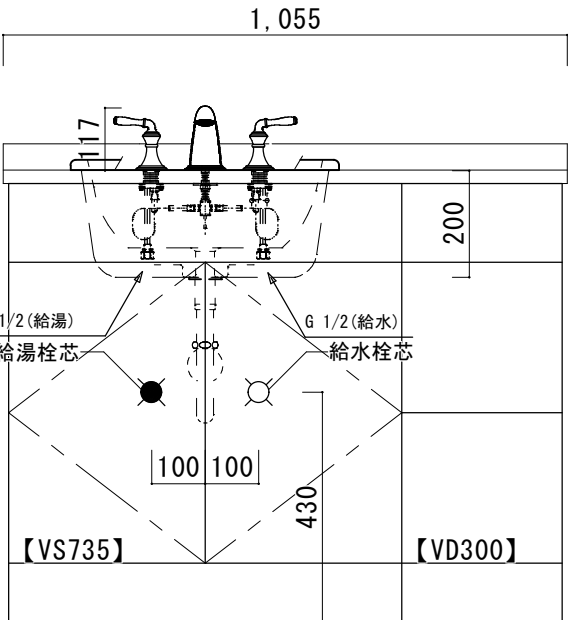
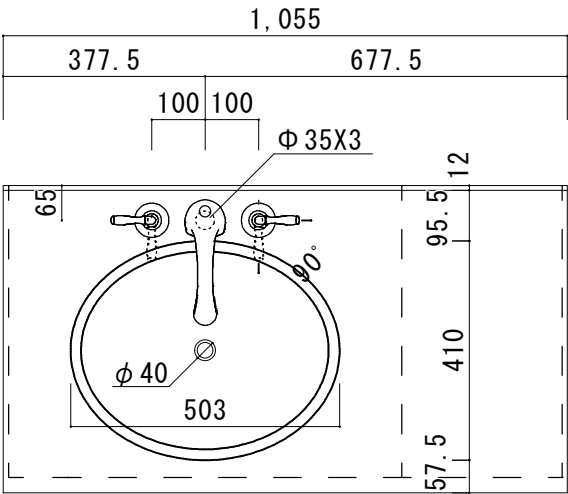
HOWDY

DATE	2024.02.01	UPDATE		PROJECT	
DRAWER	A				

TITLE
ハウディー洗面詳細図 W910L

SCALE
A3 1:10

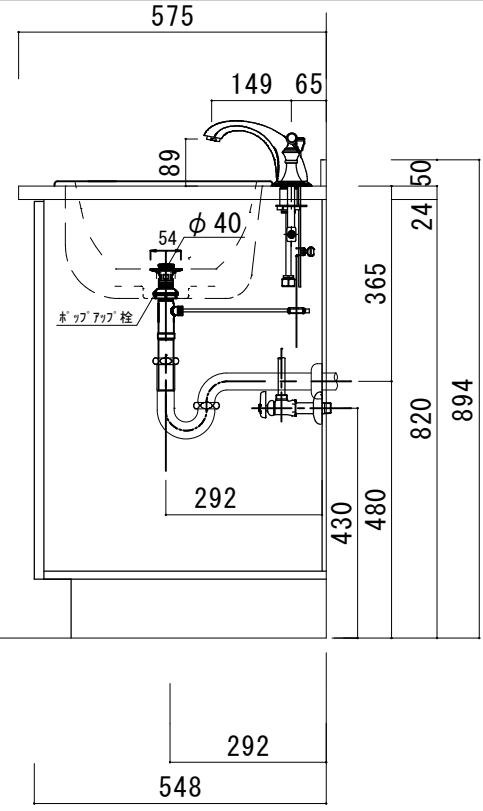
No. S2
8AWP-910L



アクリル人工大理石カウンター仕様

カウンターサイズ	W1055L
カウンター材種	アクリル人工大理石 (カルチャードマーブル)
キャビネット	ホワイト塗装 or トリュフ塗装
ボウル	ラウンド洗面ボウル
水栓セット	KOHLER K-394-4-○○
排水トラップ	ホップアップドレイン + Pトラップ (壁排水)
キャビネットツマミ	別途選択
備考	

アクリル人工大理石 (カルチャードマーブル) 断面図



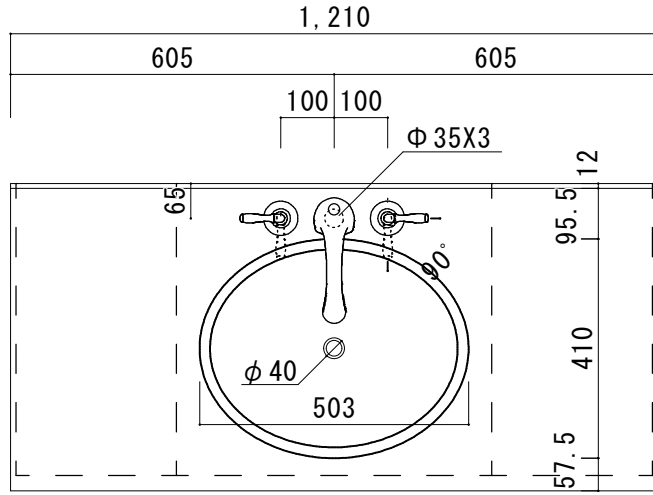
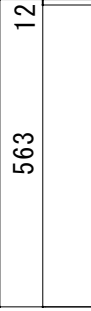
575
563
12

50
24
844
820

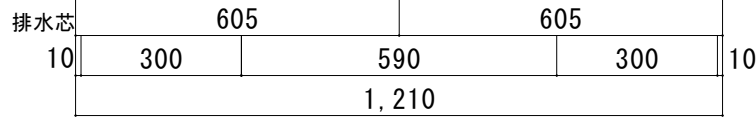
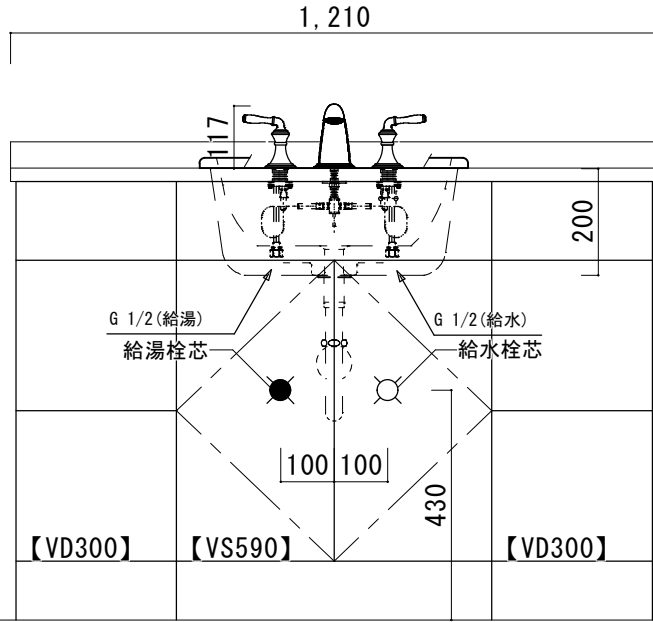
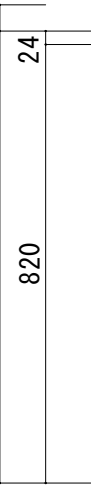
▽F.L

844
710
110

575



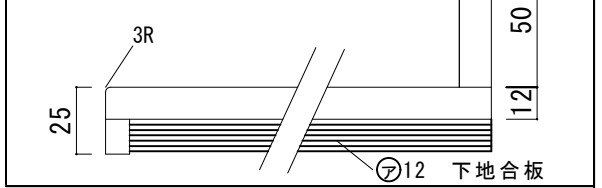
50



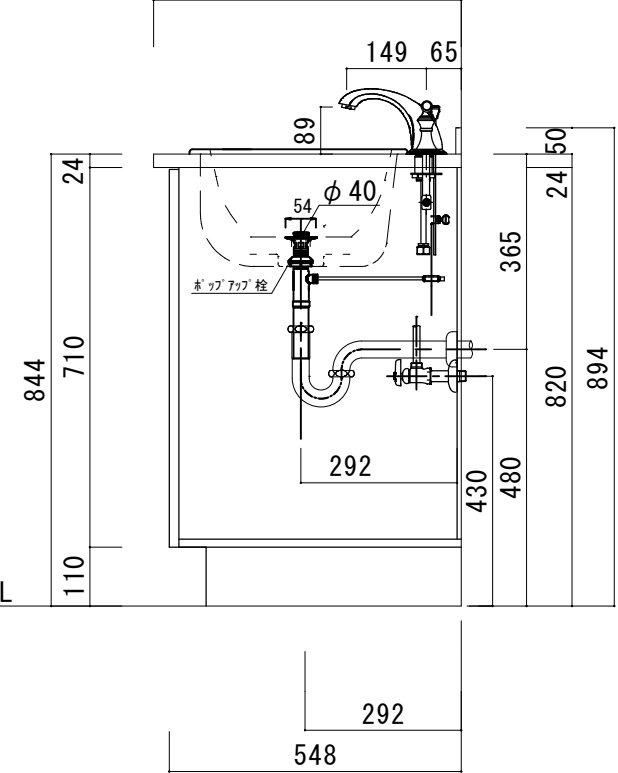
アクリル人工大理石カウンター仕様

カウンターサイズ	W1210
カウンター材種	アクリル人工大理石 (カルチャードマーブル)
キャビネット	ホワイト塗装 or トリュフ塗装
ボウル	ラウンド洗面ボウル
水栓 セット	KOHLER K-394-4-〇〇
排水 トラップ	ホップアップドレイン + Pトラップ (壁排水)
キャビネット ツマミ	別途選択
備考	

アクリル人工大理石 (カルチャードマーブル) 断面図



575



▽F.L



HOWDY

DATE 2024.02.01

DRAWER A

UPDATE

PROJECT

TITLE

ハウディー洗面詳細図 W1210

SCALE

A3 1:10

No. S6

8AWP-1210

575

563
12

50

24

844

820

排水芯
30

300

625

590

625

300

30

1,250

1,250

625

625

100 100

Φ35X3

65

φ40

503

95.5

410

57.5

1,250

G 1/2(給湯)
給湯栓芯

G 1/2(給水)
給水栓芯

100 100

430

【VD300】

【VS590】

【VD300】

200

17

625

625

排水芯
30

300

625

590

625

300

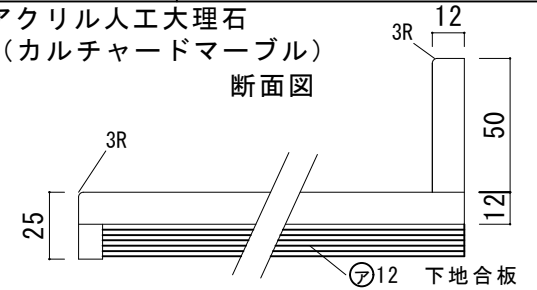
30

1,250

アクリル人工大理石カウンター仕様

カウンターサイズ	W1250 (Wall to wallタイプ)
カウンター材種	アクリル人工大理石 (カルチャードマーブル)
キャビネット	ホワイ塗装orトリュフ塗装
ボウル	ラウンド洗面ボウル
水栓セット	KOHLER K-394-4-〇〇
排水トラップ	ホップアップドレイン + Pトラップ (壁排水)
キャビネットツマミ	別途選択
備考	

アクリル人工大理石
(カルチャードマーブル)
断面図



575

149 65

844

24

▽F.L

710

89

ホップアップ栓

54

φ40

292

430

480

365

24

50

820

894

548

292



HOWDY

DATE 2024.02.01

DRAWER A

UPDATE

PROJECT

TITLE

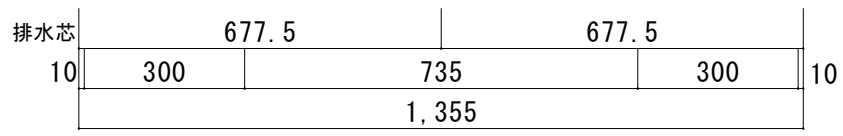
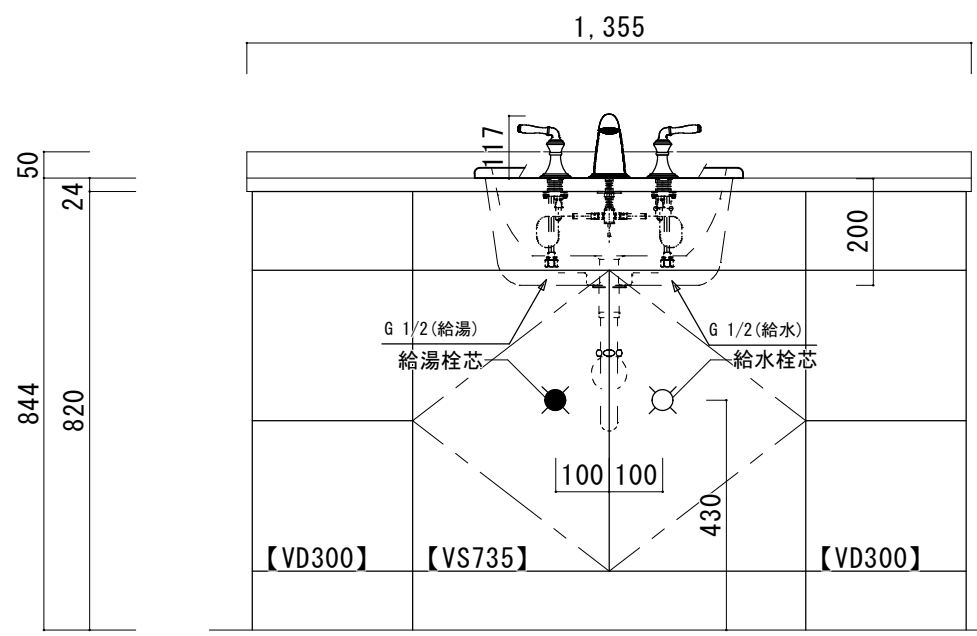
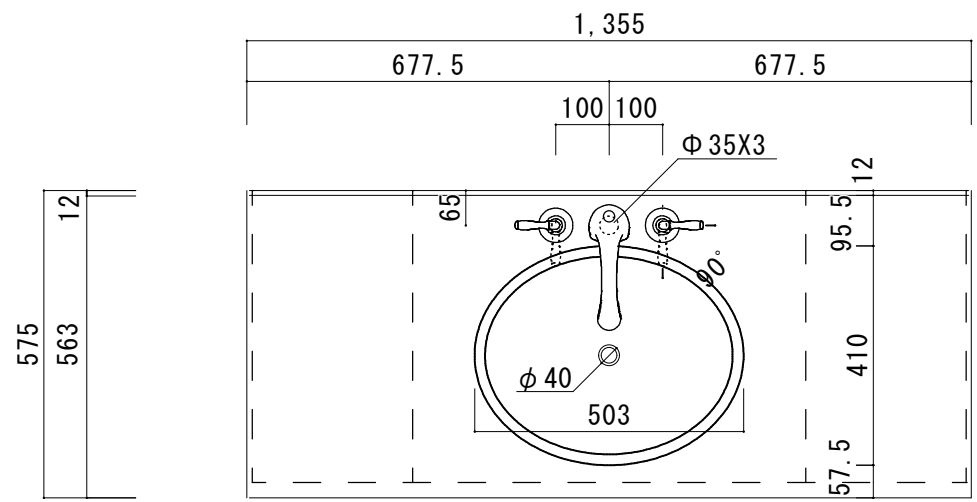
ハウディー洗面詳細図 W1250
Wall to Wallタイプ

SCALE

A3 1:10

No.S8

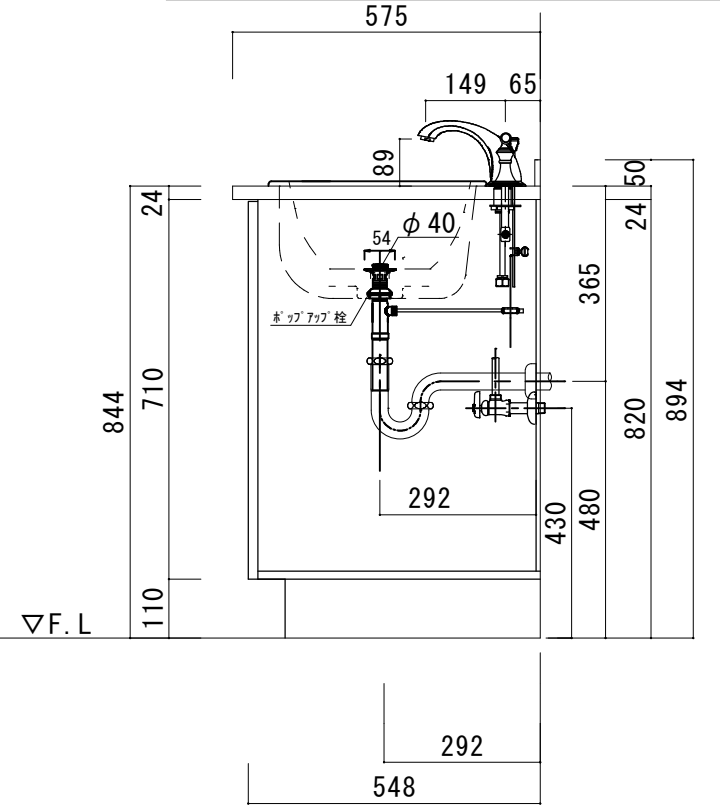
8AWP-1250

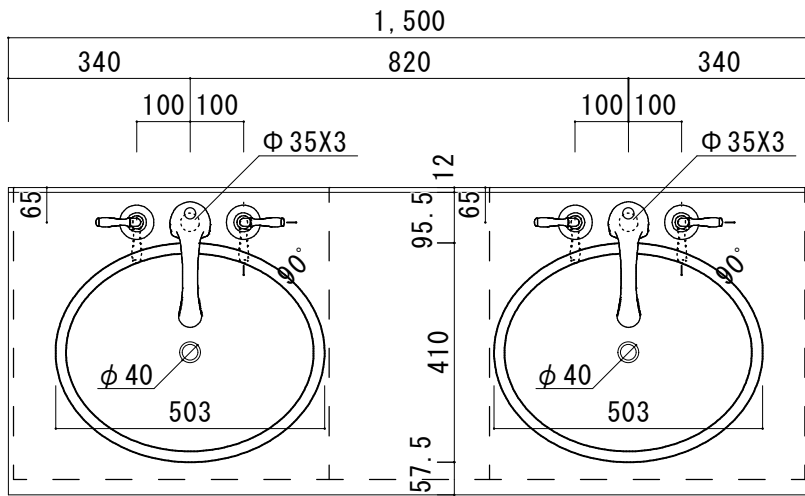


アクリル人工大理石カウンター仕様

カウンターサイズ	W1355
カウンター材種	アクリル人工大理石 (カルチャードマーブル)
キャビネット	ホワイト塗装 or トリュフ塗装
ボウル	ラウンド洗面ボウル
水栓 セット	KOHLER K-394-4-〇〇
排水 トラップ	ホップアップドレイン + Pトラップ (壁排水)
キャビネット ツマミ	別途選択
備考	

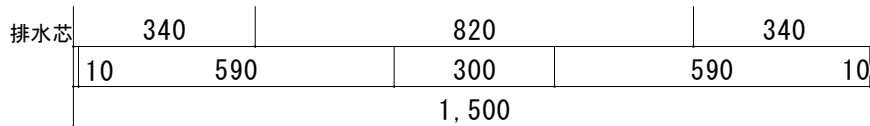
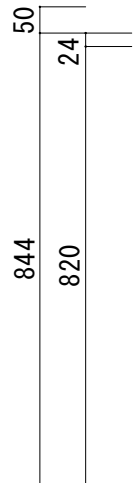
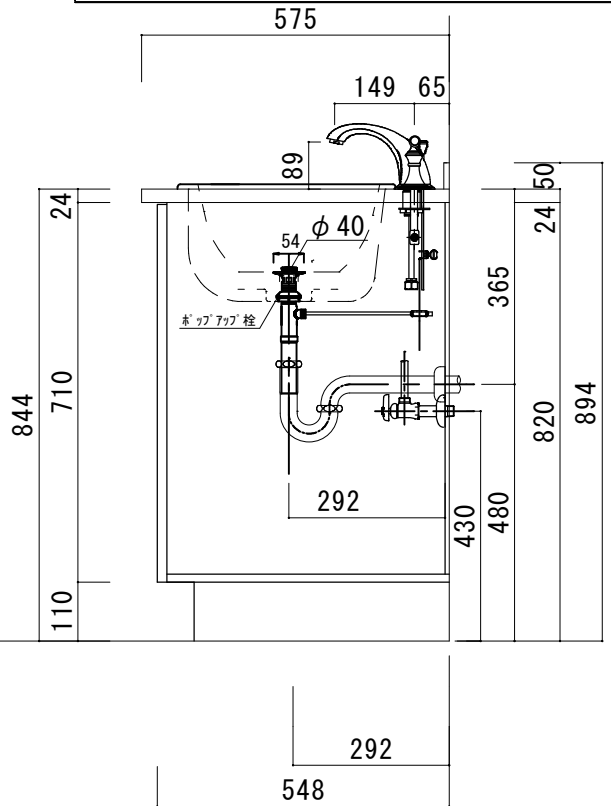
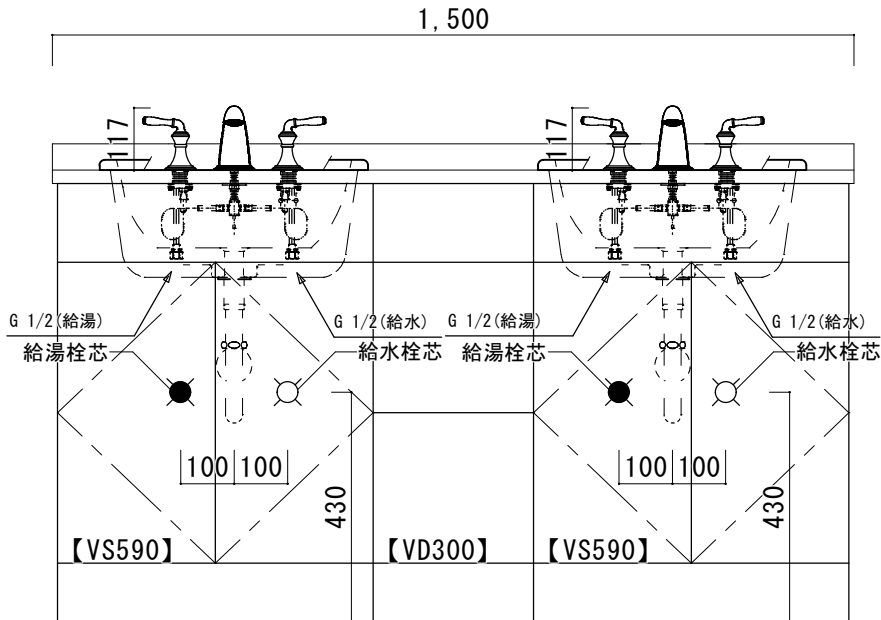
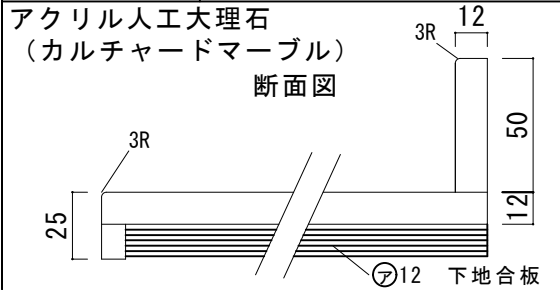
アクリル人工大理石 (カルチャードマーブル) 断面図





アクリル人工大理石カウンター仕様

カウンターサイズ	W1500 (2ボウル)
カウンター材種	アクリル人工大理石 (カルチャードマーブル)
キャビネット	ホワイト塗装 or トリユフ塗装
ボウル	ラウンド洗面ボウル
水栓 セット	KOHLER K-394-4-〇〇
排水 トラップ	ホップアップドレイン + プトラップ (壁排水)
キャビネット ツマミ	別途選択
備考	



HOWDY

DATE 2024.02.01
DRAWER A

UPDATE

PROJECT

TITLE
ハウディー洗面詳細図 W1500

SCALE
A3 1:10

No. S9
8AWP-1500

