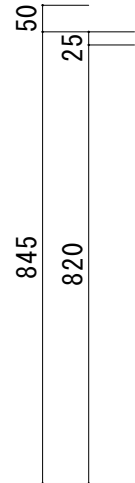
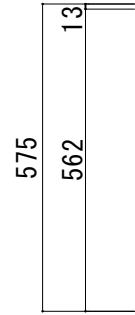
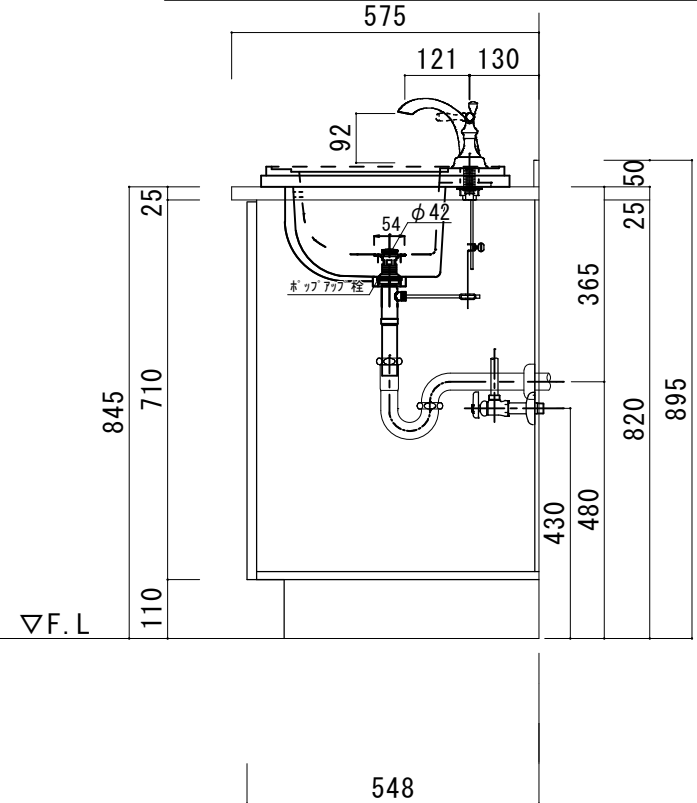
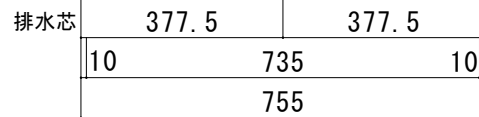
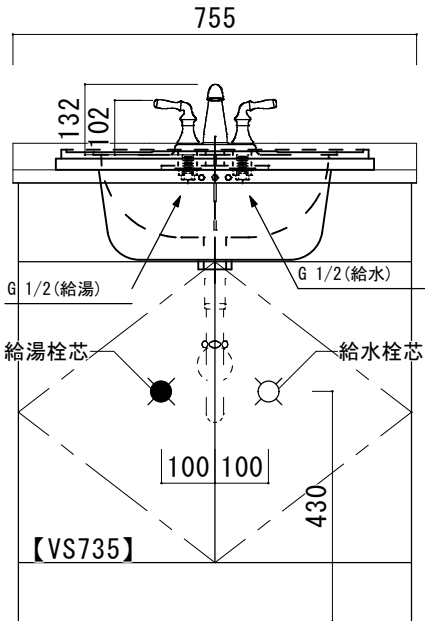
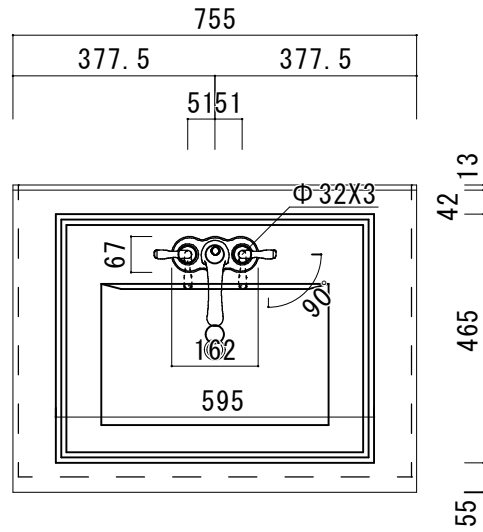
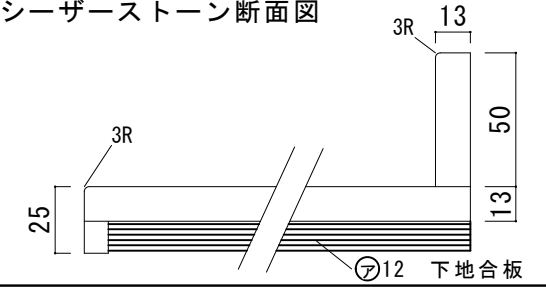


シーザーストーンカウンター仕様

カウンターサイズ	W755
カウンター材種	シーザーストーンカウンター
キャビネット	ホワイ塗装orトリュフ塗装
ボウル	ヌクエア洗面ボウル
水栓セット	KOHLER K-393-N4-〇〇
排水トラップ	ホップアップドレイン + プラップ (壁排水)
キャビネットツマミ	別途選択
備考	

シーザーストーン断面図



HOWDY

DATE 2024. 02. 01
DRAWER A

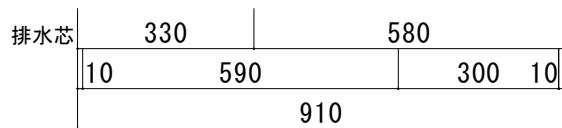
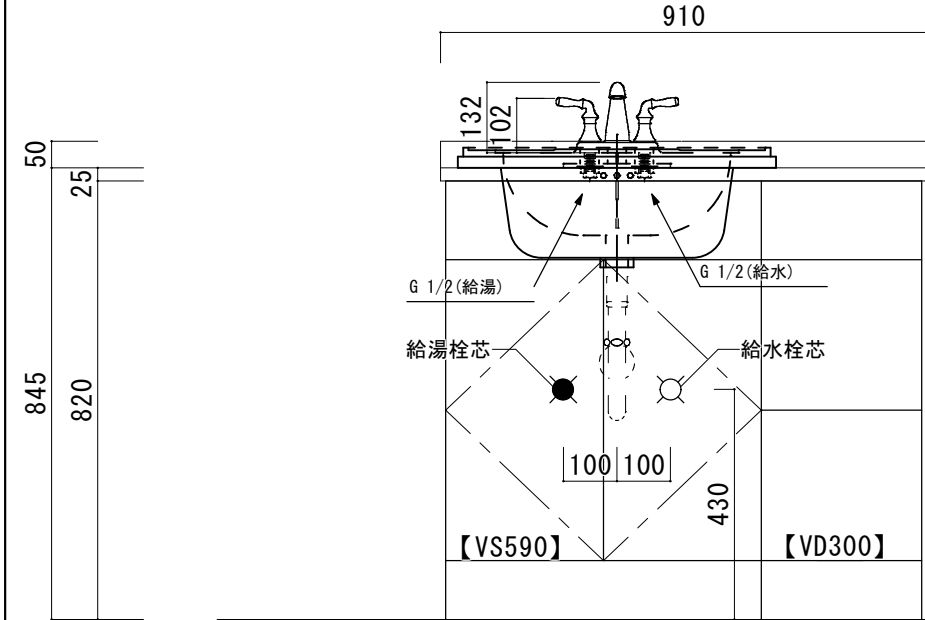
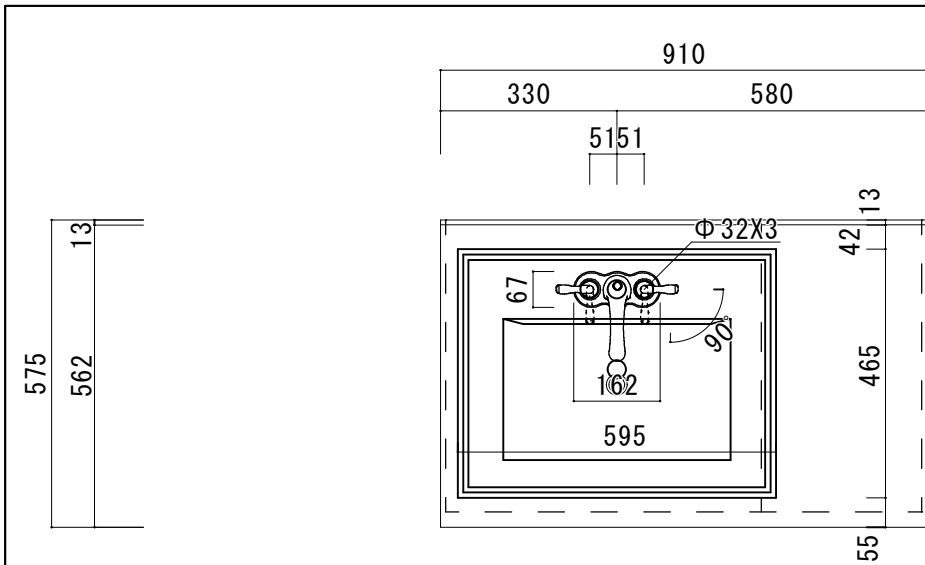
UPDATE

PROJECT

TITLE ハウディー洗面詳細図 W755

SCALE A3 1:10

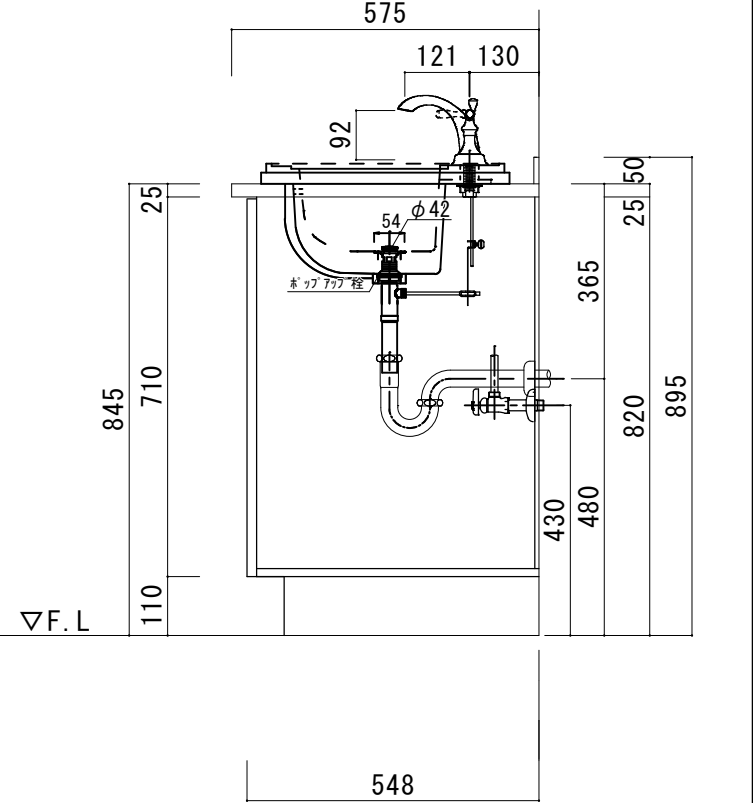
No. S1
4CWP-755



シーザーストーンカウンター仕様

カウンターサイズ	W910L
カウンター材種	シーザーストーンカウンター
キャビネット	ホホワイト塗装orトリュフ塗装
ポウル	ヌクエア洗面ポウル
水栓セット	KOHLER K-393-N4-〇〇
排水トラップ	ホップアップドレイン + プラップ (壁排水)
キャビネットツマミ	別途選択
備考	

シーザーストーン断面図

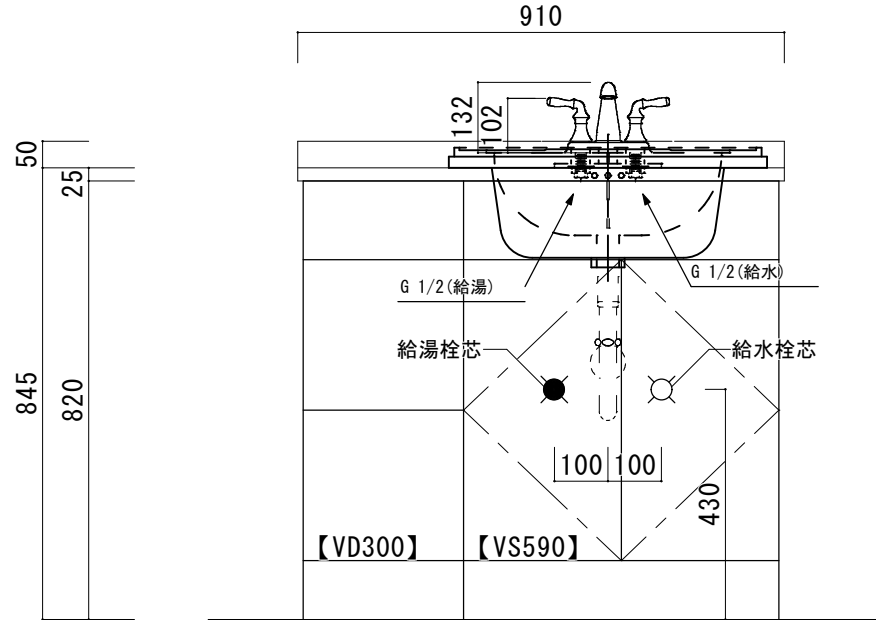
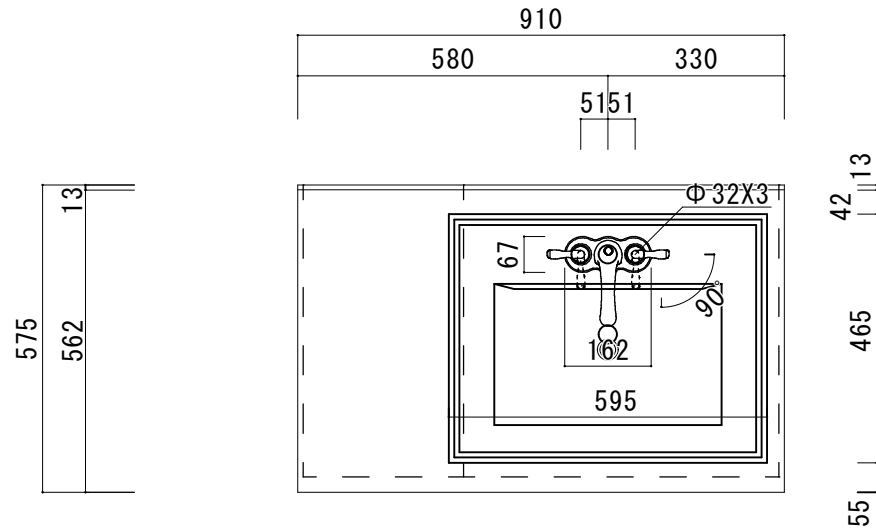
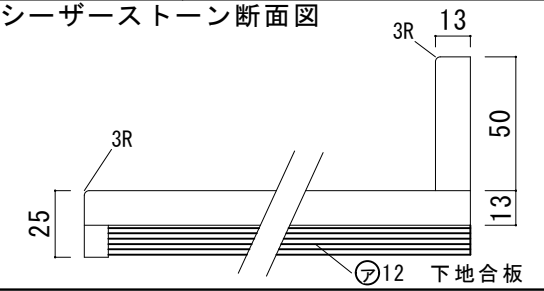


シーザーストーンカウンター仕様

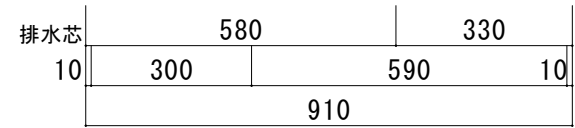
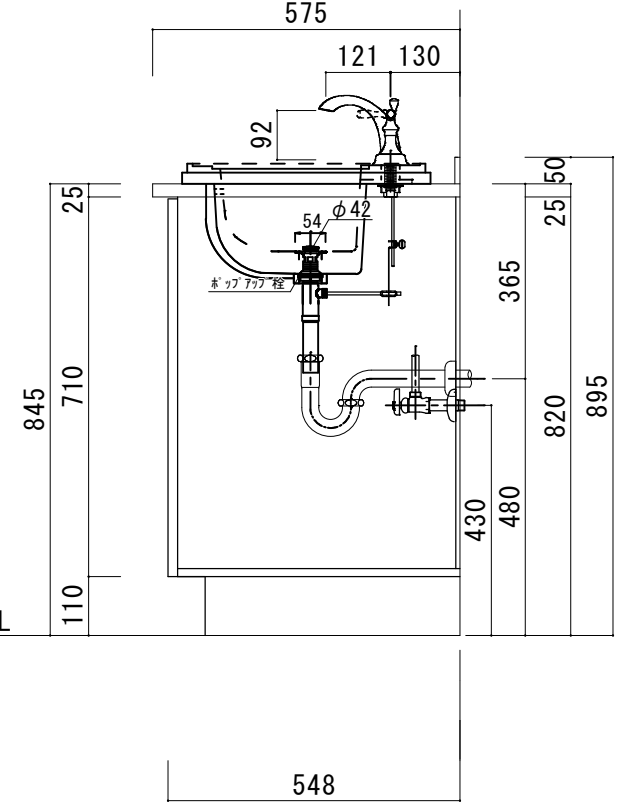
カウンターサイズ	W910R
カウンター材種	シーザーストーンカウンター
キャビネット	ホホワイト塗装orトリュフ塗装
ポウル	ヌクエア洗面ポウル
水栓セット	KOHLER K-393-N4-〇〇
排水トラップ	ホップアップドレイン + プラップ (壁排水)
キャビネットツマミ	別途選択

備考

シーザーストーン断面図



▽F.L

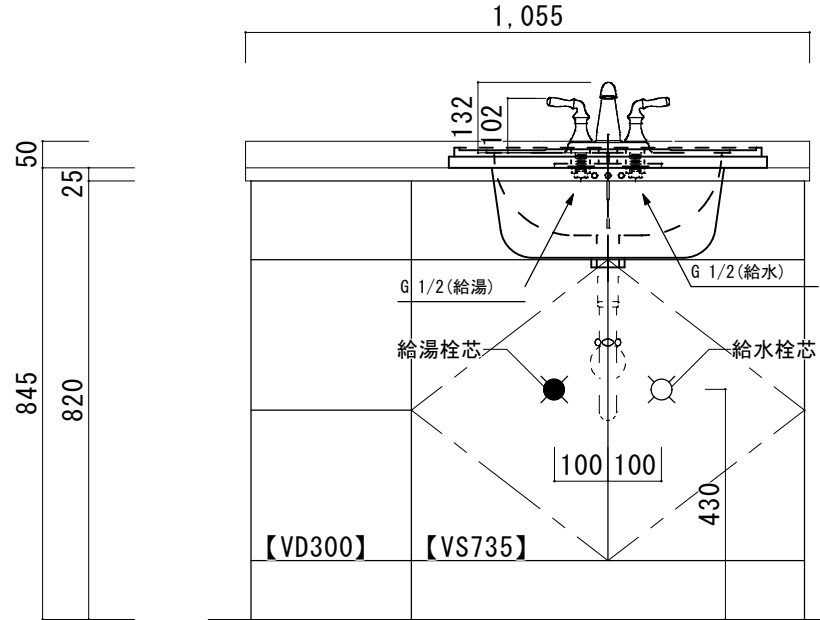
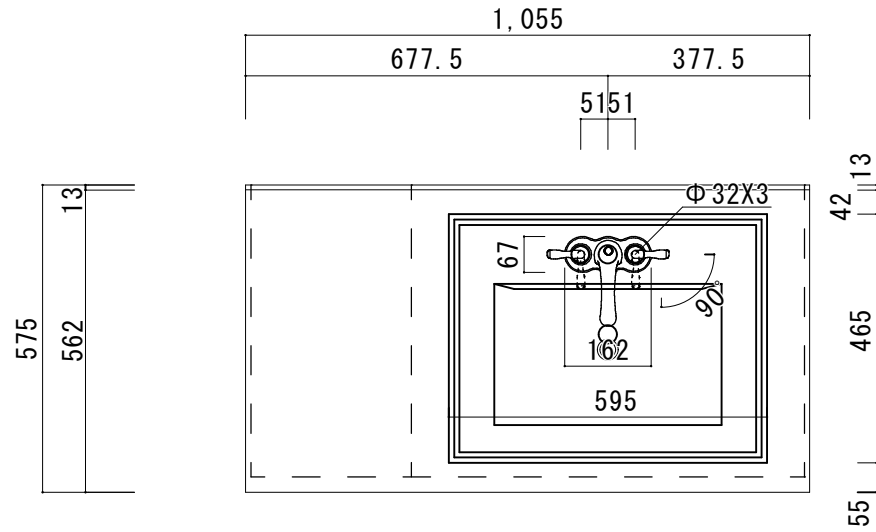
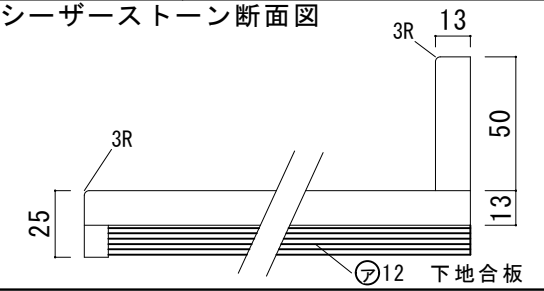


シーザーストーンカウンター仕様

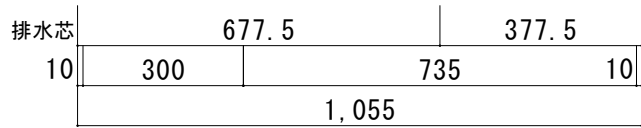
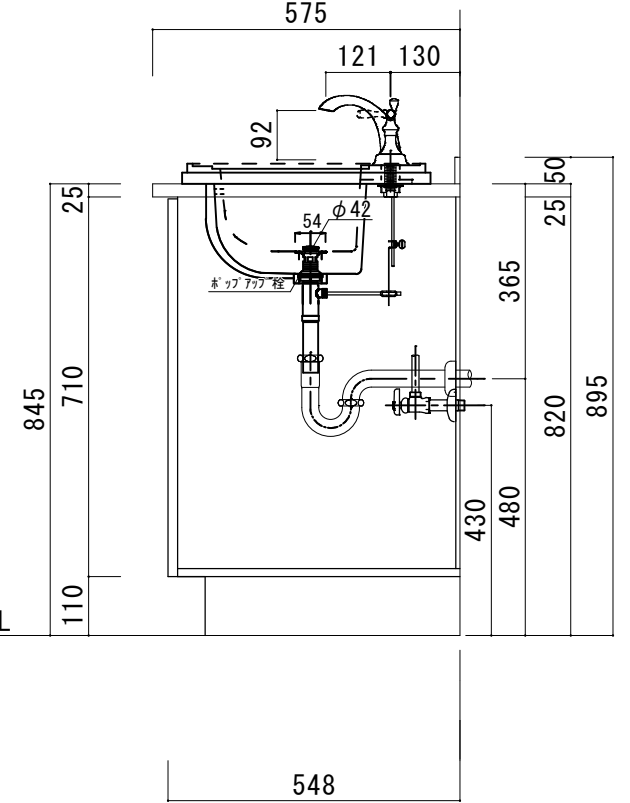
カウンターサイズ	W1055R
カウンター材種	シーザーストーンカウンター
キャビネット	ホホワイト塗装orトリュフ塗装
ポウル	ヌクエア洗面ポウル
水栓セット	KOHLER K-393-N4-〇〇
排水トラップ	ホップアップドレイン + プラップ (壁排水)
キャビネットツマミ	別途選択

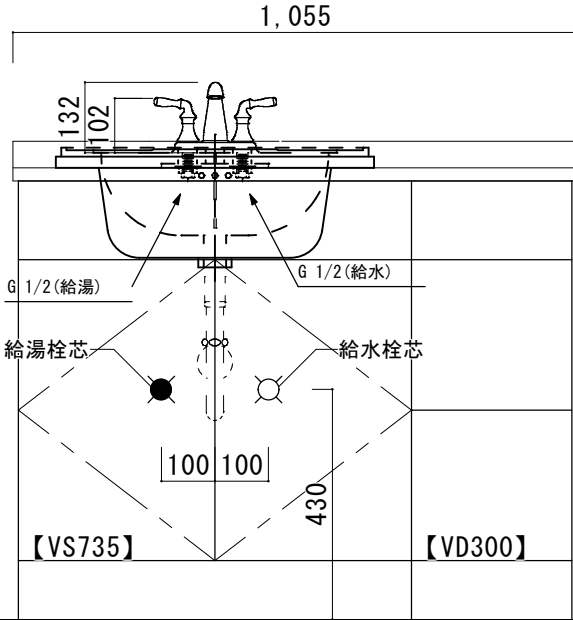
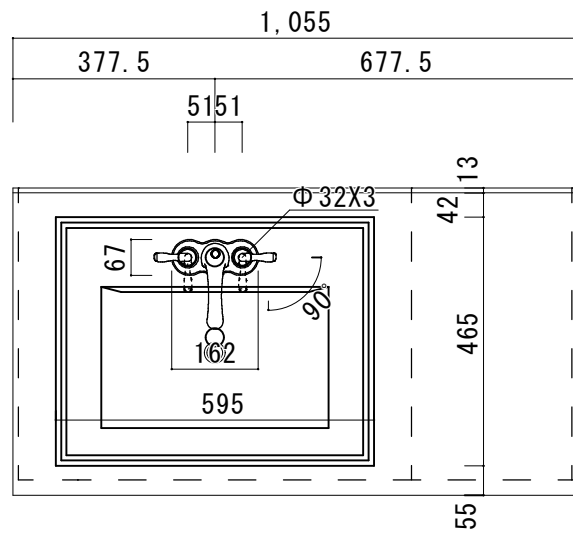
備考

シーザーストーン断面図

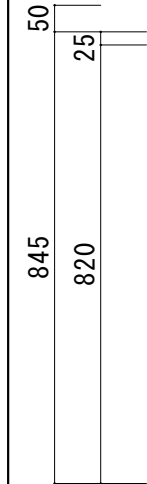
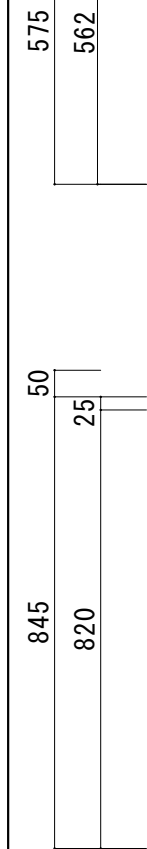
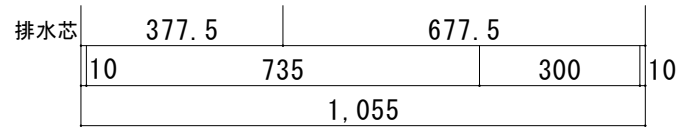
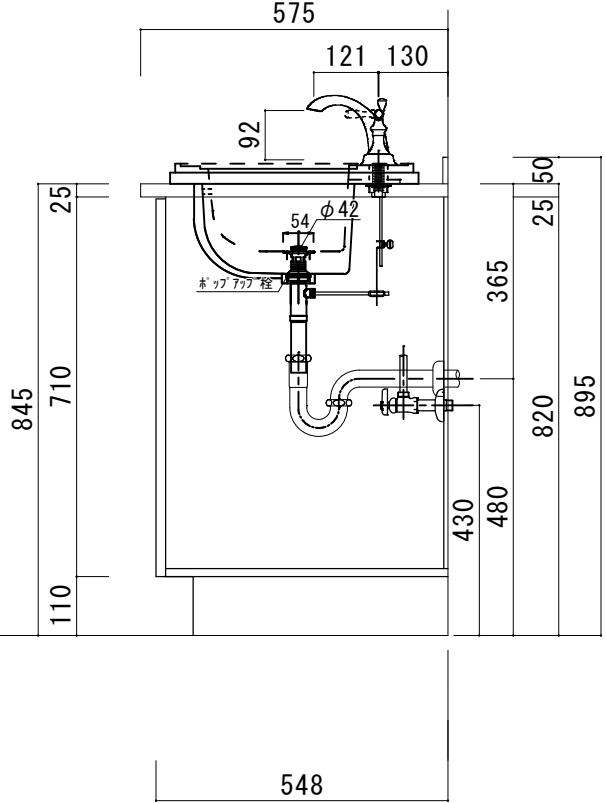
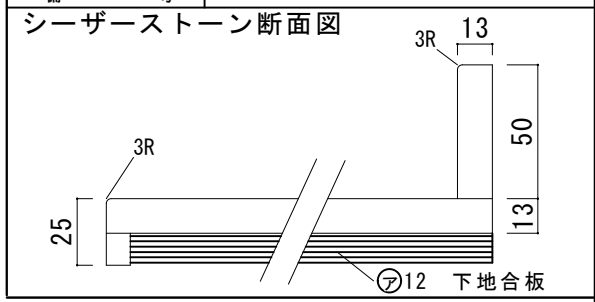


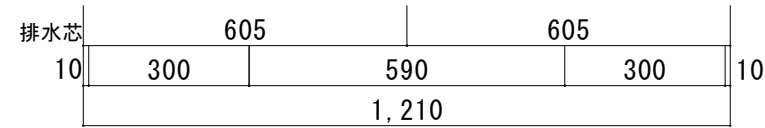
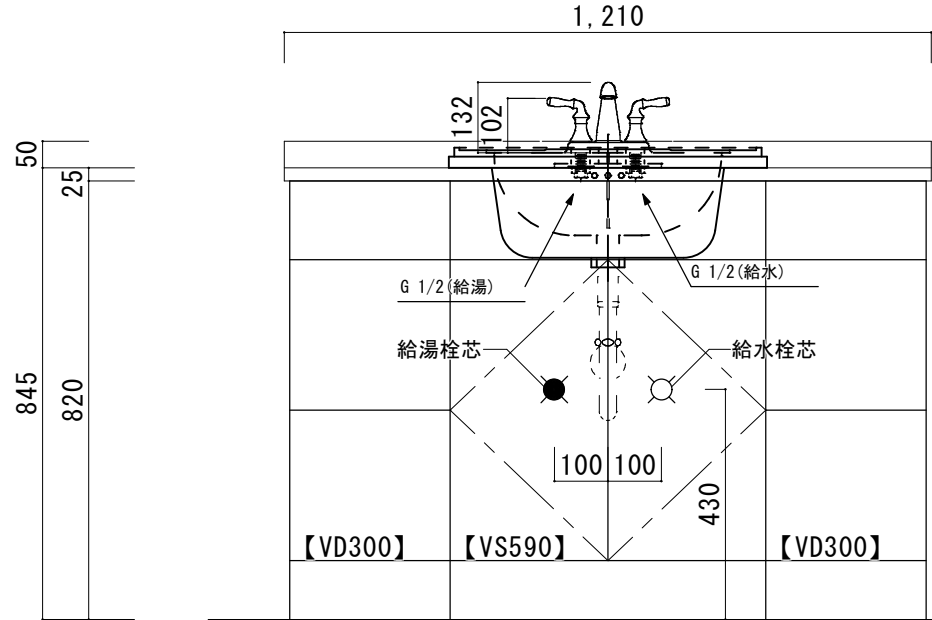
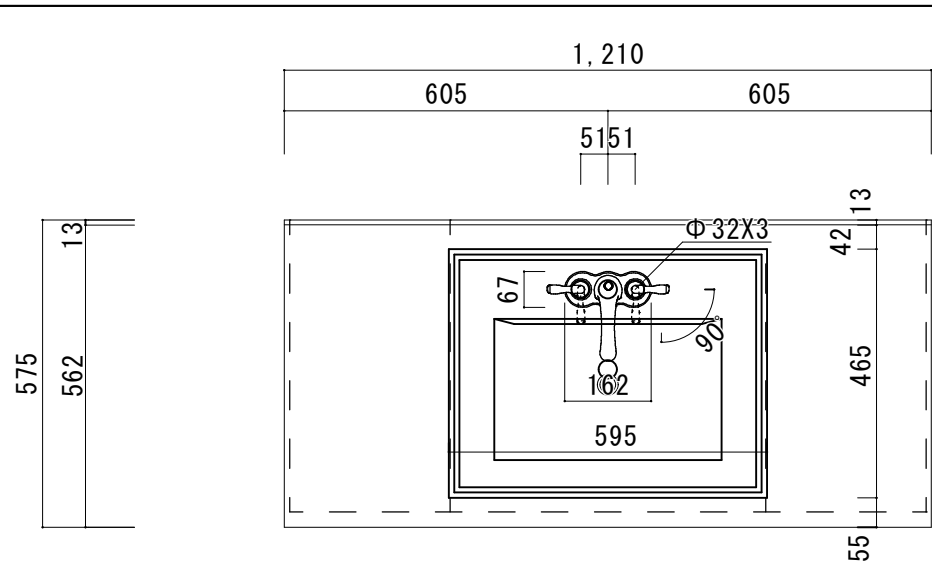
▽F.L





シーザーストーンカウンター仕様	
カウンターサイズ	W1055L
カウンター材種	シーザーストーンカウンター
キャビネット	ホホワイト塗装orトリュフ塗装
ポウル	ヌクエア洗面ボウル
水栓セット	KOHLER K-393-N4-〇〇
排水トラップ	ホップアップドレイン + Pトラップ (壁排水)
キャビネットツマミ	別途選択
備考	

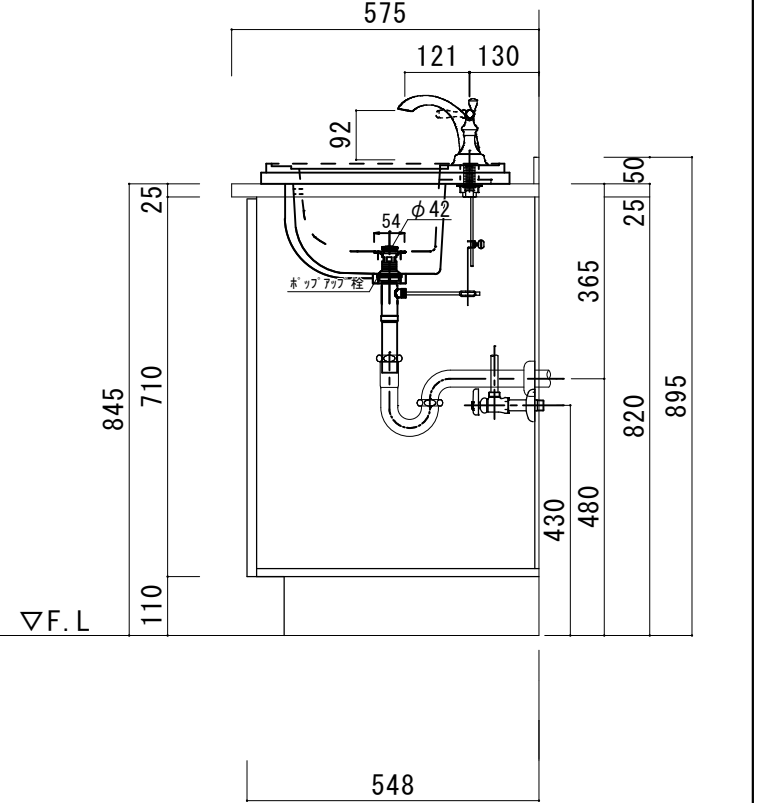




シーザーストーンカウンター仕様

カウンターサイズ	W1210
カウンター材種	シーザーストーンカウンター
キャビネット	ホホワイト塗装orトリュフ塗装
ポウル	ヌクエア洗面ポウル
水栓セット	KOHLER K-393-N4-〇〇
排水トラップ	ホップアップドレイン + プラップ (壁排水)
キャビネットツマミ	別途選択
備考	

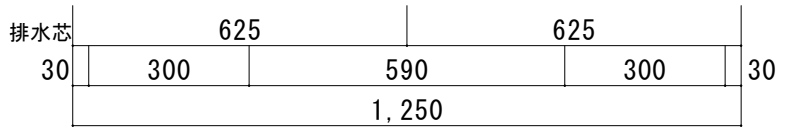
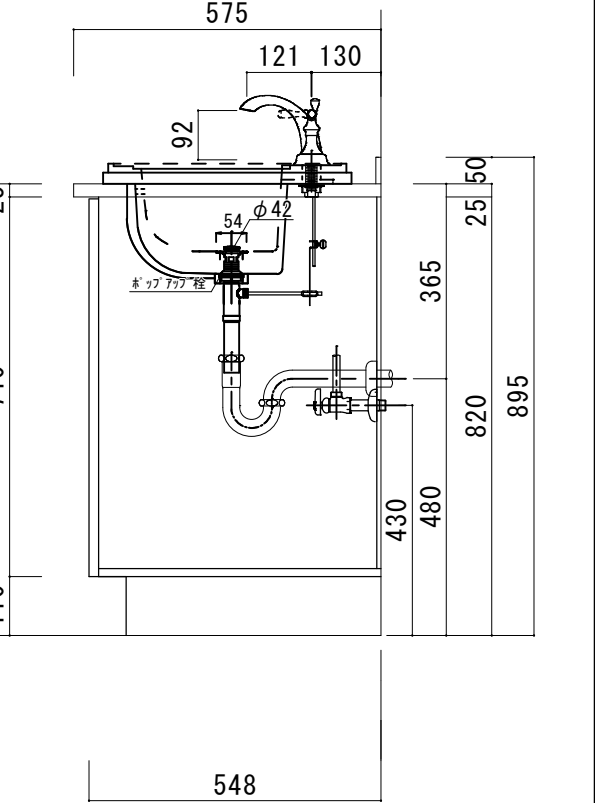
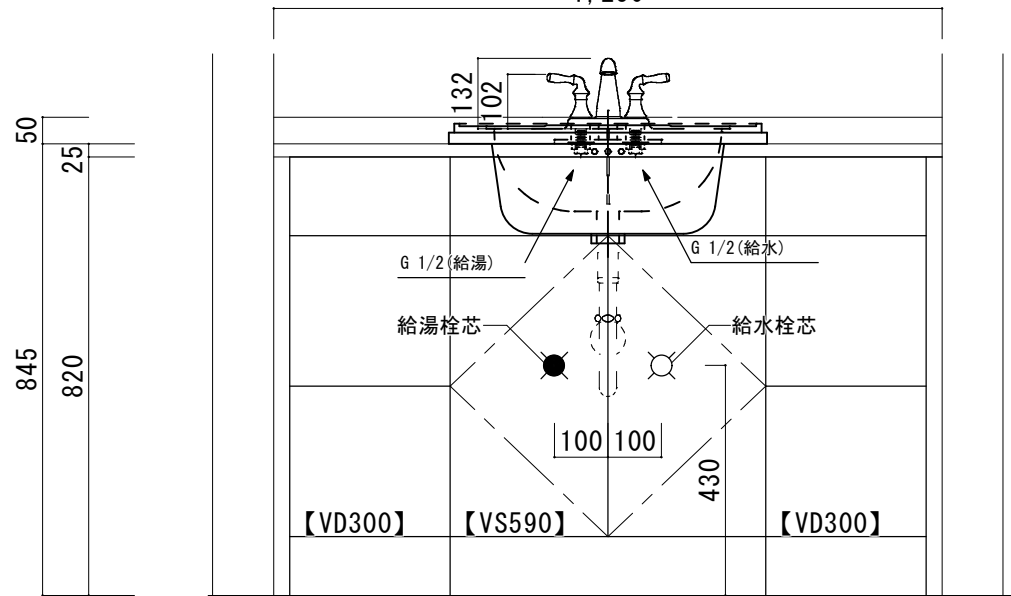
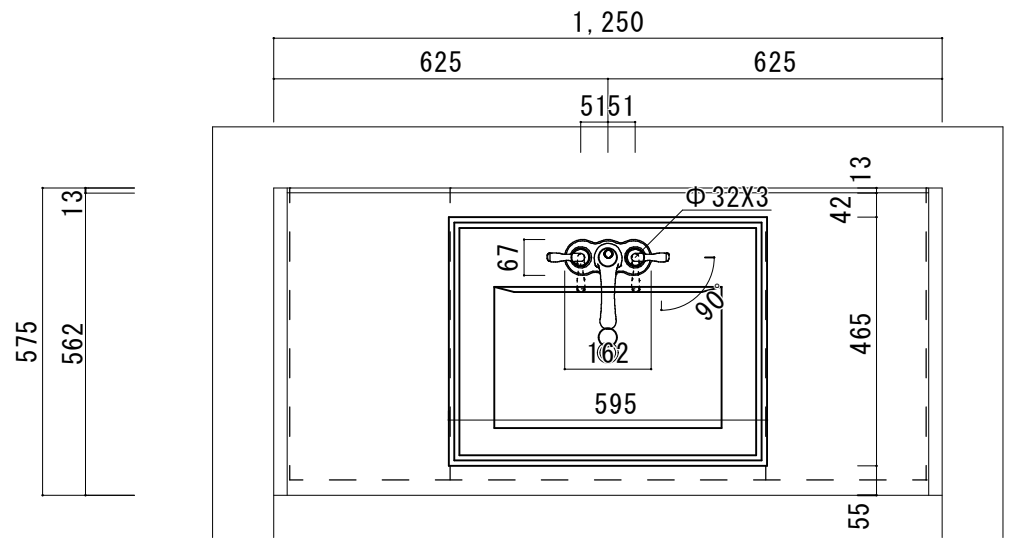
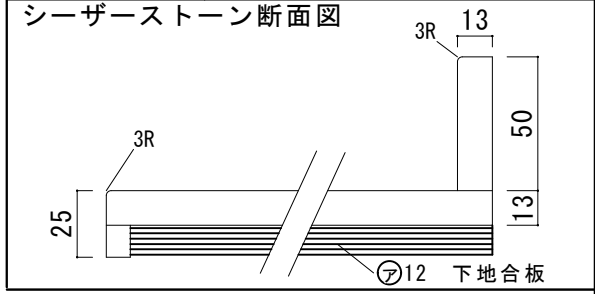
シーザーストーン断面図



シーザーストーンカウンター仕様

カウンターサイズ	W1250 (Wall to wallタイプ)
カウンター材種	シーザーストーンカウンター
キャビネット	ホホワイト塗装orトリュフ塗装
ポウル	ヌクエア洗面ボウル
水栓セット	KOHLER K-393-N4-〇〇
排水トラップ	ホップアップドレイン + プラップ (壁排水)
キャビネットツマミ	別途選択

備考

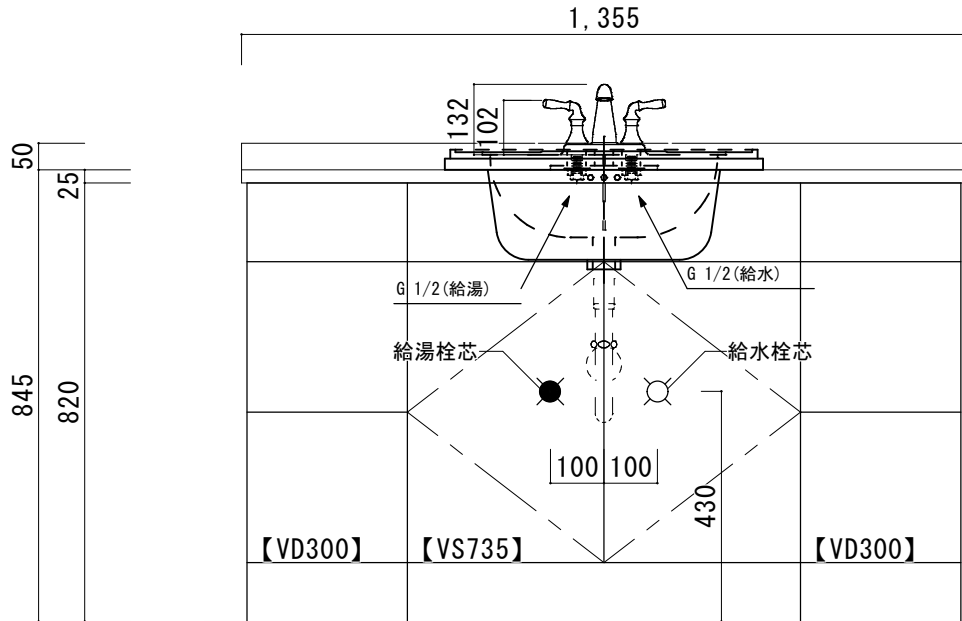
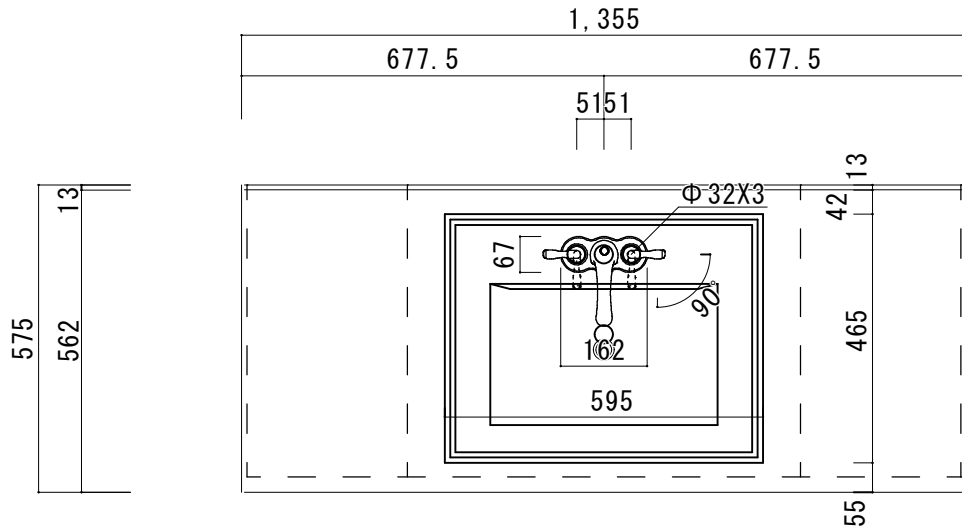
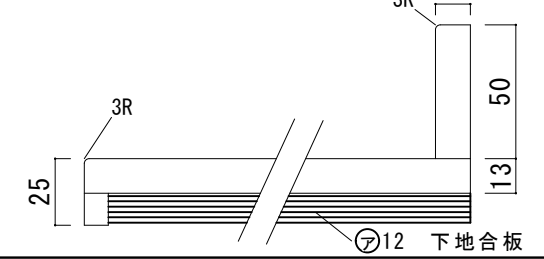


シーザーストーンカウンター仕様

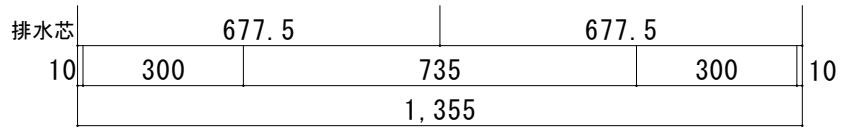
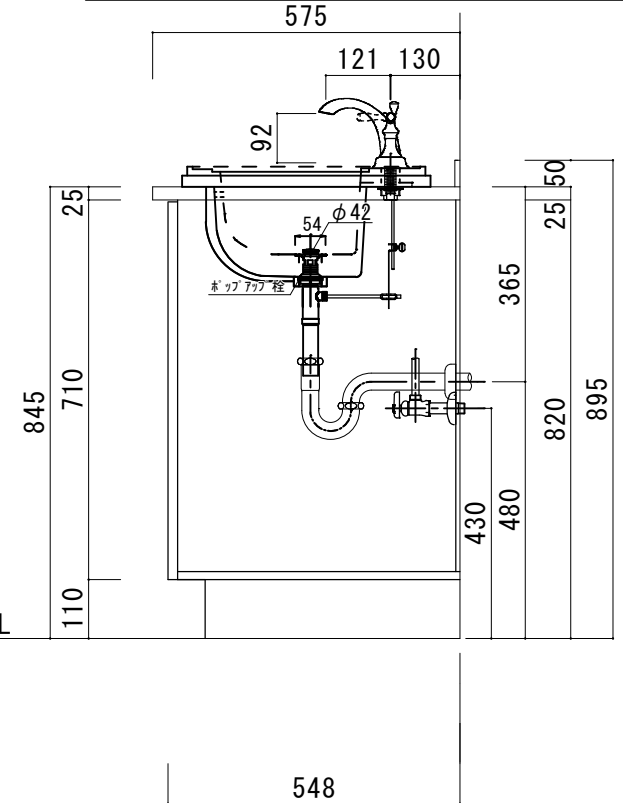
カウンターサイズ	W1355
カウンター材種	シーザーストーンカウンター
キャビネット	ホワイ塗装orトリュフ塗装
ポウル	ヌクエア洗面ポウル
水栓セット	KOHLER K-393-N4-〇〇
排水トラップ	ホップアップドレイン + Pトラップ (壁排水)
キャビネットツマミ	別途選択

備考

シーザーストーン断面図



▽F.L



HOWDY

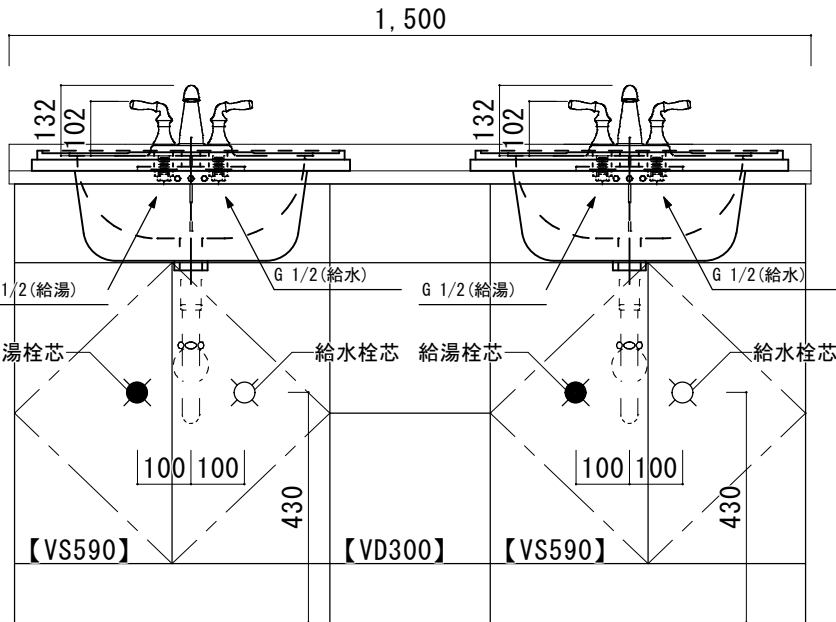
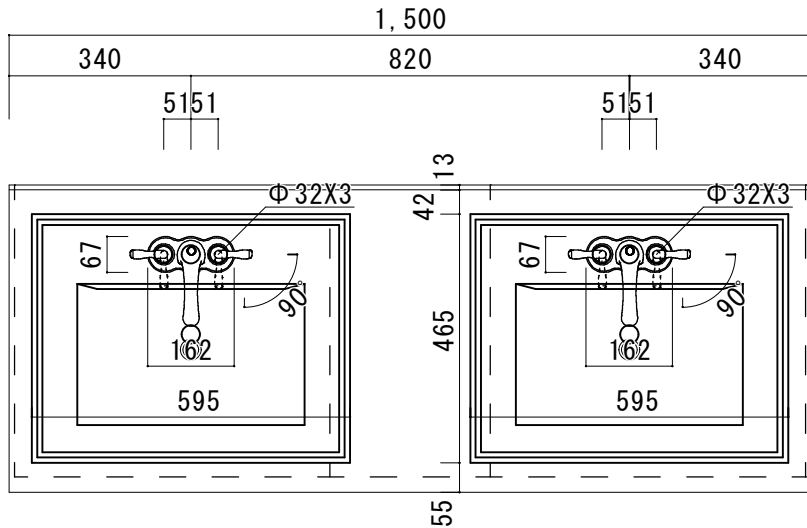
DATE	2024.02.01	UPDATE	
DRAWER	A		

PROJECT	
---------	--

TITLE	ハウディー洗面詳細図 W1355
-------	------------------

SCALE	A3 1:10
-------	---------

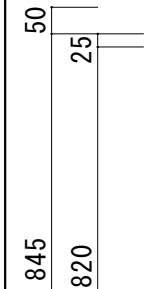
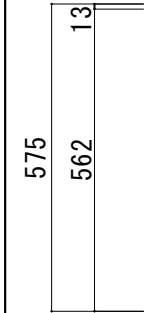
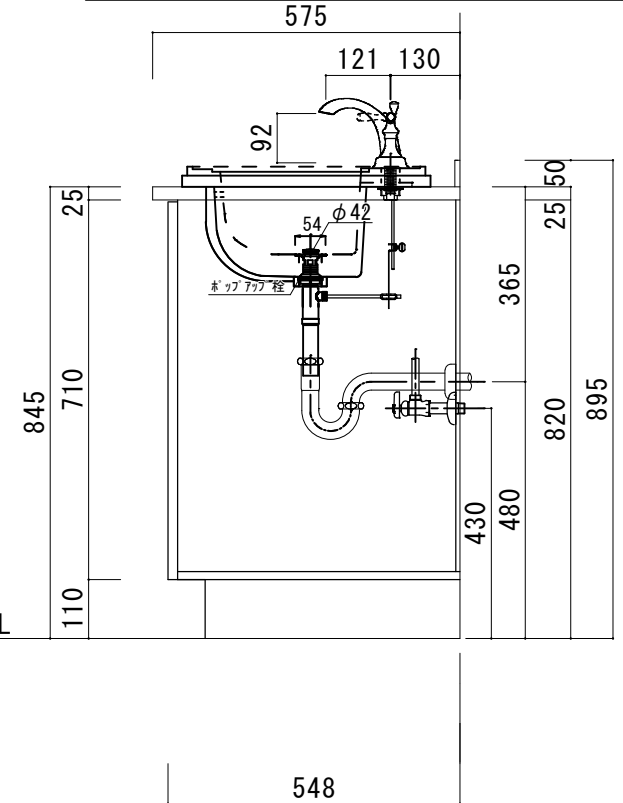
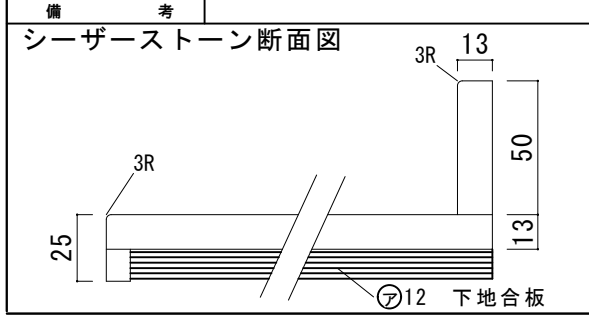
No. S7	4CWP-1355
--------	-----------



排水芯	340	820	340
	10	590	590
	1,500		

シーザーストーンカウンター仕様

カウンターサイズ	W1500 (2ボウル)
カウンター材種	シーザーストーンカウンター
キャビネット	ホホワイト塗装orトリュフ塗装
ボウル	ヌクエア洗面ボウル
水栓セット	KOHLER K-393-N4-〇〇
排水トラップ	ホップアップドレイン + プラップ (壁排水)
キャビネットツマミ	別途選択



HOWDY

DATE 2024.02.01
DRAWER A

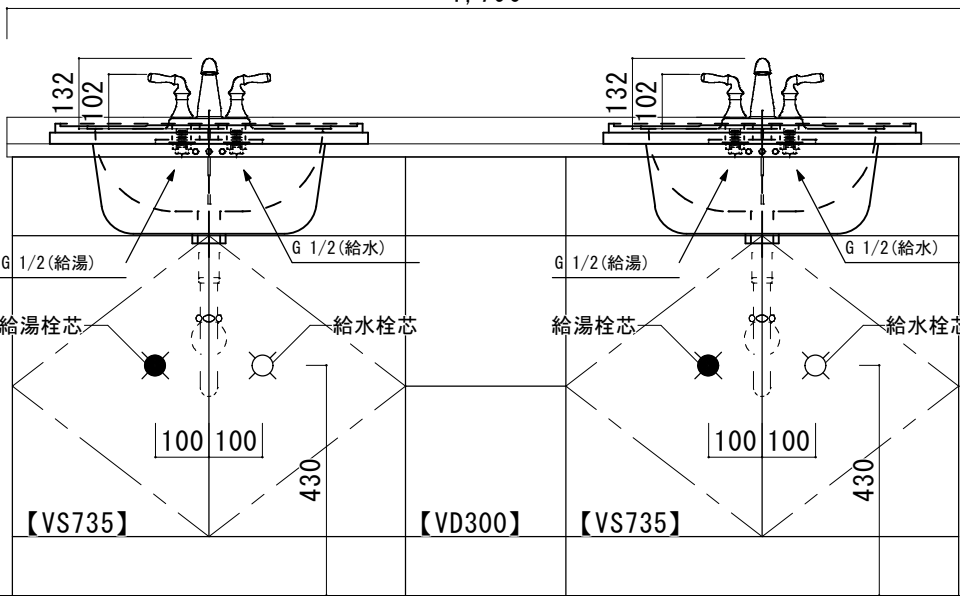
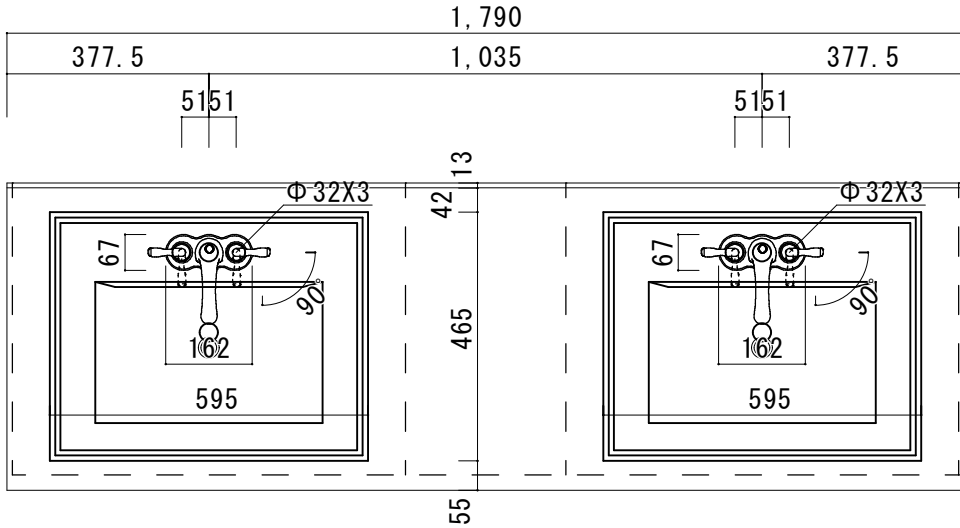
UPDATE

PROJECT

TITLE
ハウディー洗面詳細図 W1500

SCALE
A3 1:10

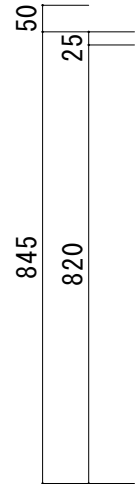
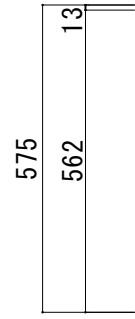
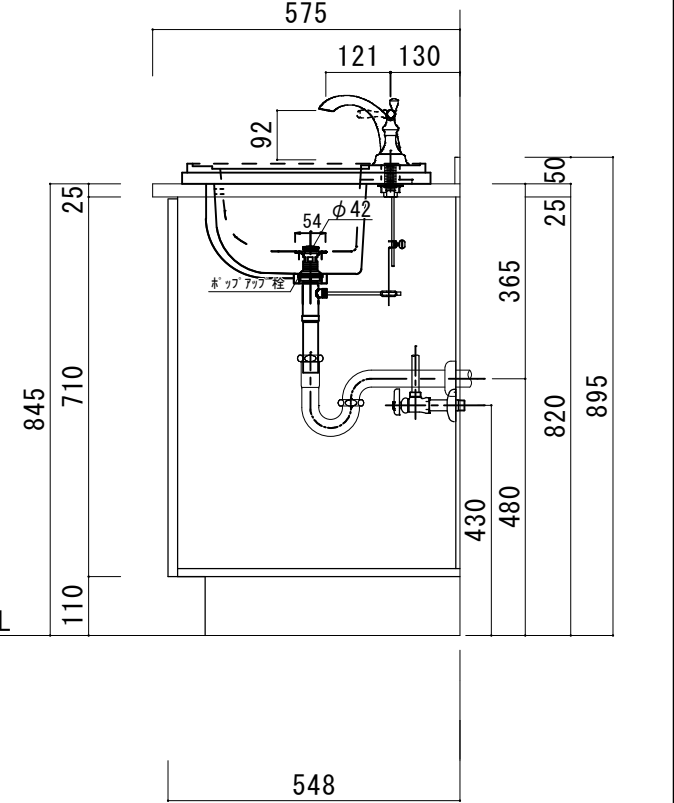
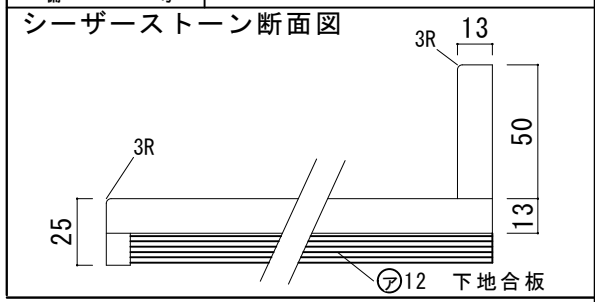
No. S9
4CWP-1500



排水芯	377.5	1,035	377.5
	10	300	10
	735	735	
	1,790		

シーザーストーンカウンター仕様

カウンターサイズ	W1790 (2ボウル)
カウンター材種	シーザーストーンカウンター
キャビネット	ホホワイト塗装orトリュフ塗装
ボウル	ヌクエア洗面ボウル
水栓セット	KOHLER K-393-N4-〇〇
排水トラップ	ホップアップドレイン + プラップ (壁排水)
キャビネットツマミ	別途選択
備考	



HOWDY

DATE	2024.02.01	UPDATE	
DRAWER	A		

PROJECT	
---------	--

TITLE	ハウディー洗面詳細図 W1790
-------	------------------

SCALE	A3 1:10
-------	---------

No. S10	4CWP-1790
---------	-----------