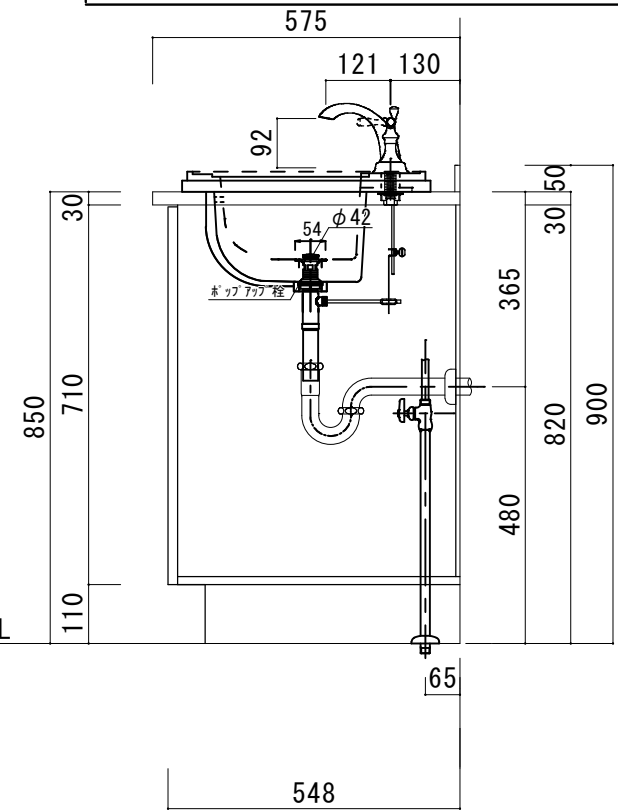


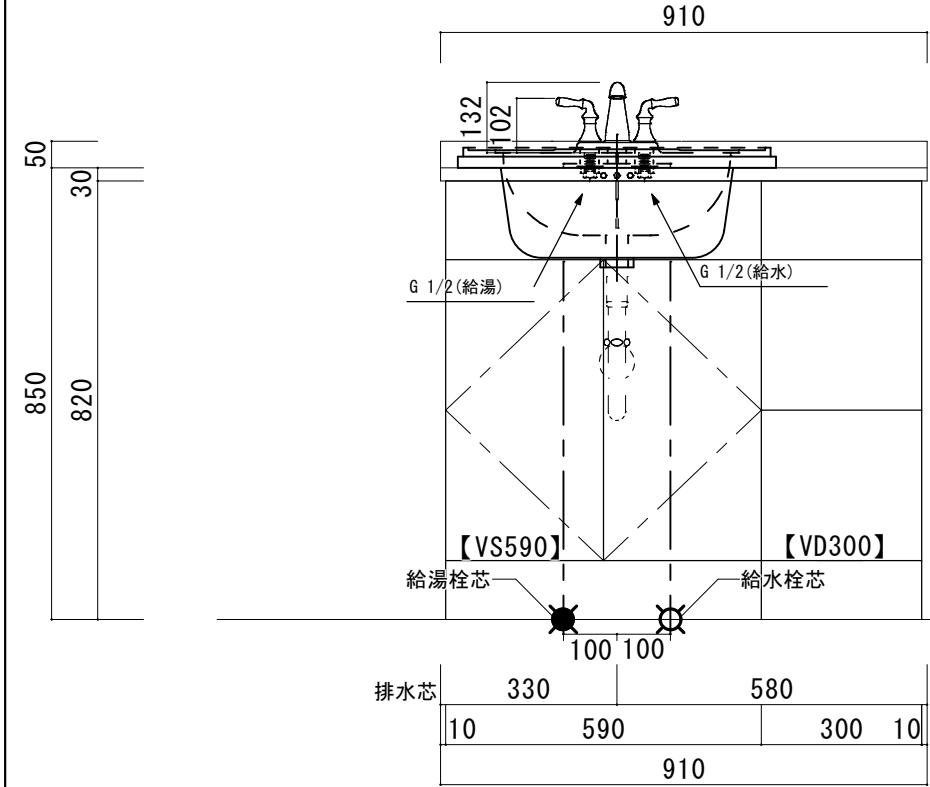
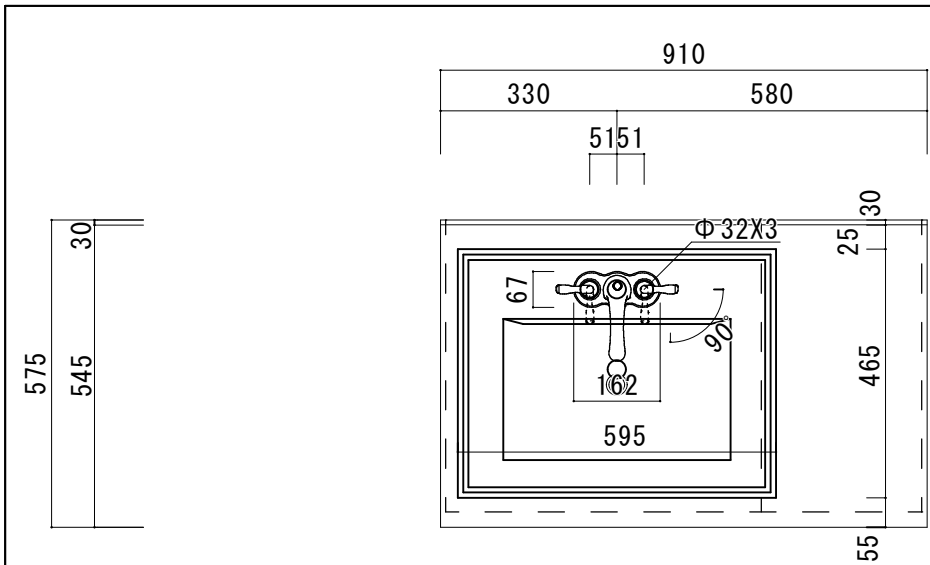
大理石カウンター仕様	
カウンターサイズ	W755
カウンター材種	大理石カウンター
キャビネット	ホワイ塗装orトリュフ塗装
ポウル	スウェア洗面ポウル
水栓セット	KOHLER K-393-N4-〇〇
排水トラップ	ホップアップドレイン + プラップ (壁排水)
キャビネットツマミ	別途選択
備考	

大理石断面図  
(ビアンコカララ・クレマ)



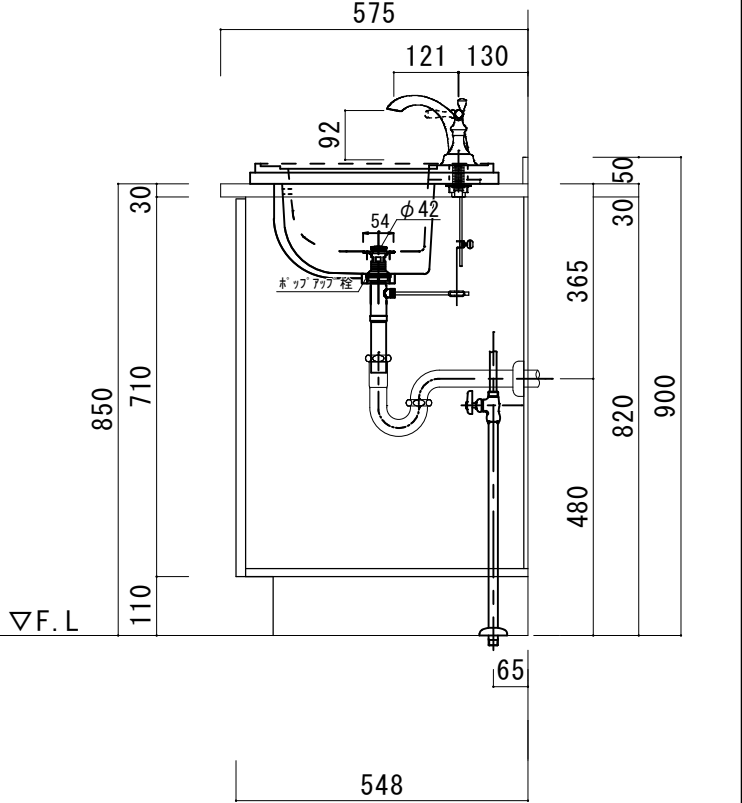
575  
545  
30

850  
820  
50  
30



大理石カウンター仕様	
カウンターサイズ	W910L
カウンター材種	大理石カウンター
キャビネット	ホワイト塗装orトリュフ塗装
ポウル	ヌクエア洗面ポウル
水栓セット	KOHLER K-393-N4-〇〇
排水トラップ	ホップアップドレイン + プラップ (壁排水)
キャビネットツマミ	別途選択
備考	

大理石断面図  
(ビアンコカララ・クレマ)



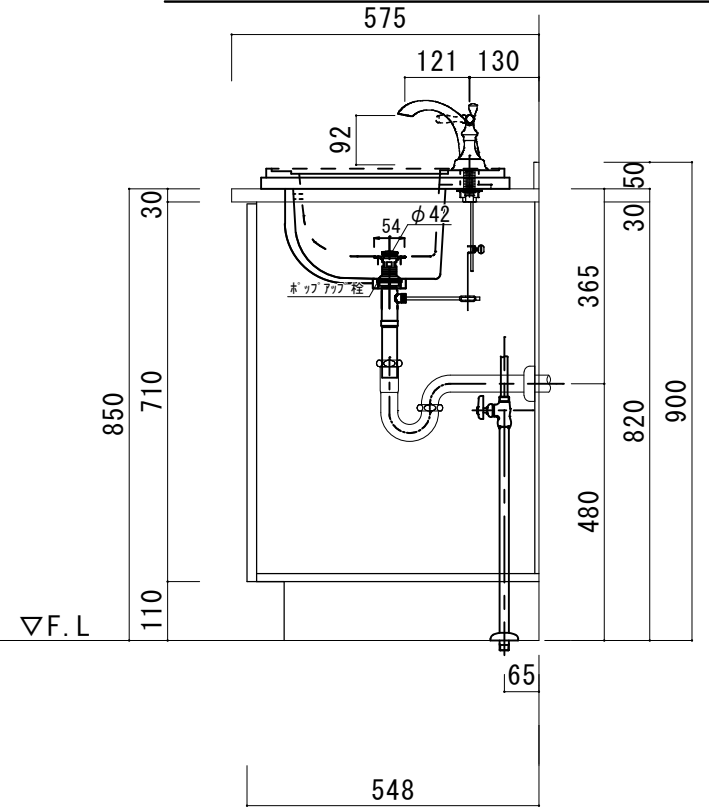
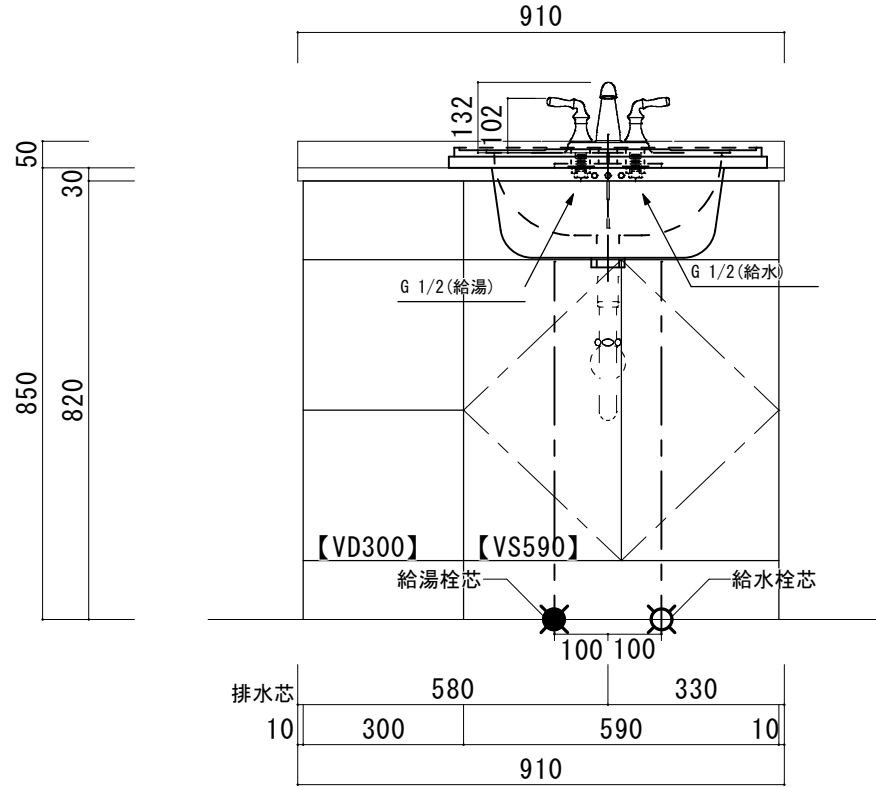
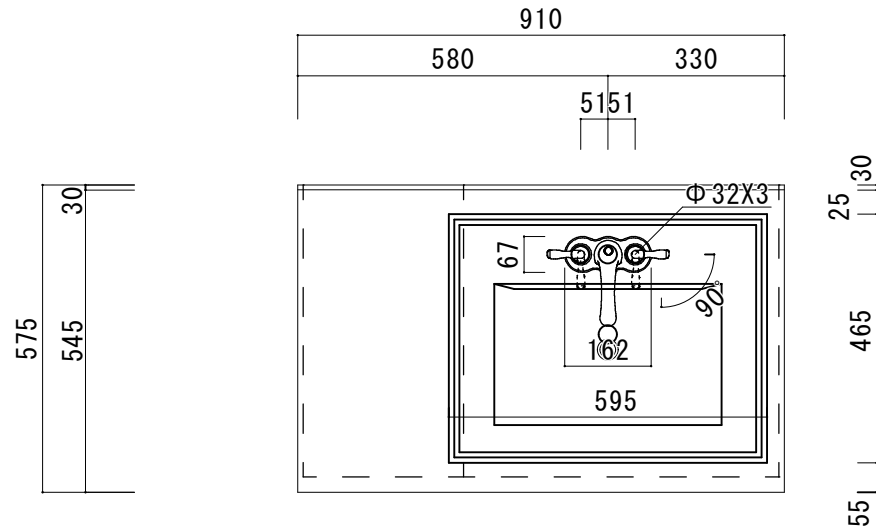
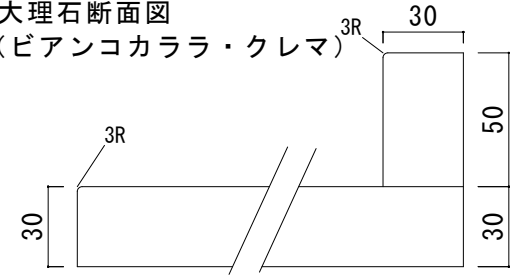
### 大理石カウンター仕様

カウンターサイズ	W910R
カウンター材種	大理石カウンター
キャビネット	ホワイ塗装orトリュフ塗装
ボウル	ヌクエア洗面ボウル
水栓セット	KOHLER K-393-N4-〇〇
排水トラップ	ホップアップドレイン + プラップ (壁排水)
キャビネットツマミ	別途選択

備考

### 大理石断面図

(ビアンコカララ・クレマ)



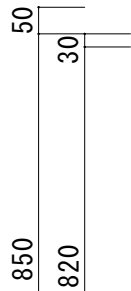
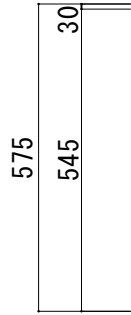
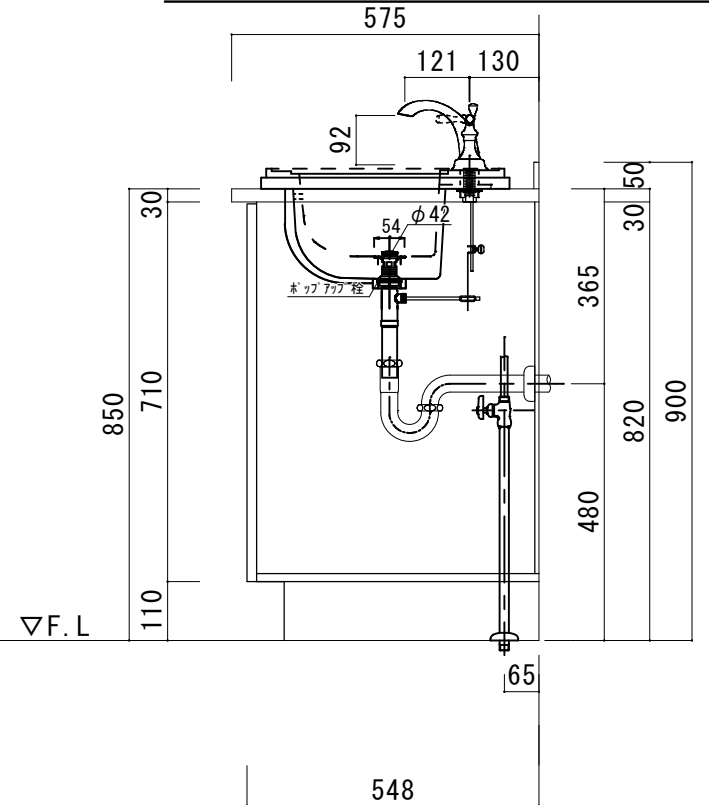
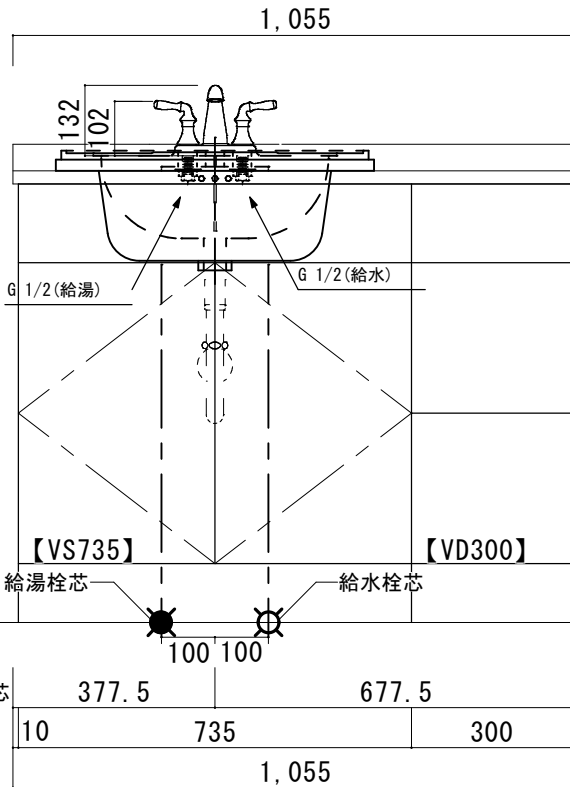
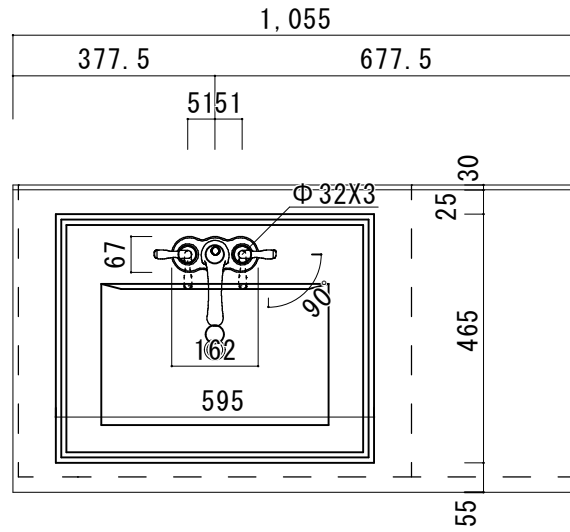
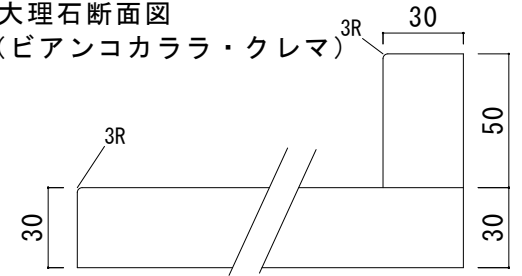
### 大理石カウンター仕様

カウンターサイズ	W1055L
カウンター材種	大理石カウンター
キャビネット	ホワイ塗装orトリュフ塗装
ポウル	スウェア洗面ポウル
水栓セット	KOHLER K-393-N4-〇〇
排水トラップ	ホップアップドレイン + プラップ (壁排水)
キャビネットツマミ	別途選択

備考

### 大理石断面図

(ビアンコカララ・クレマ)



HOWDY

DATE 2024.02.01  
DRAWER A

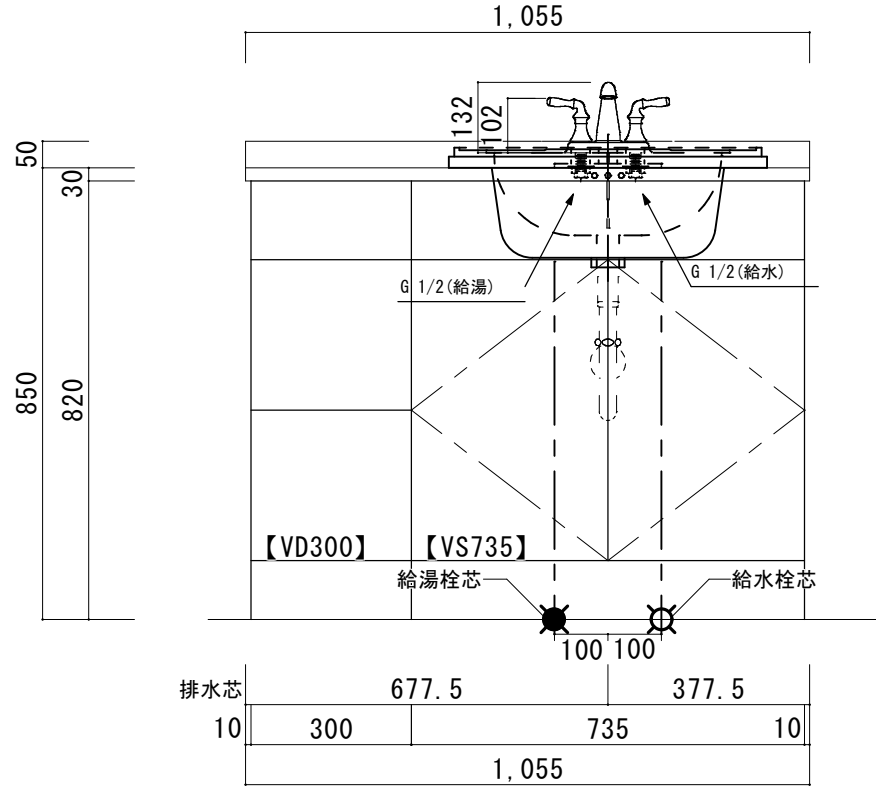
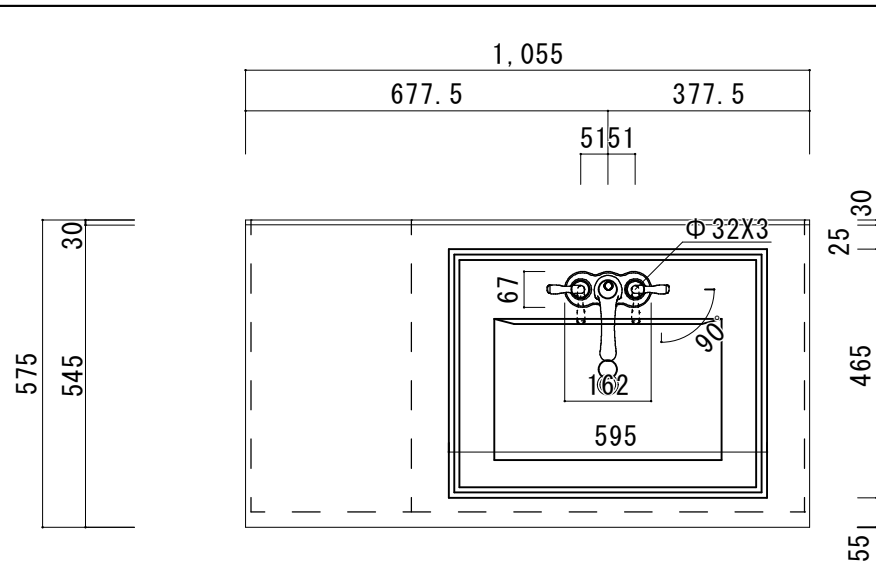
UPDATE

PROJECT

TITLE ハウディー洗面詳細図 W1055L

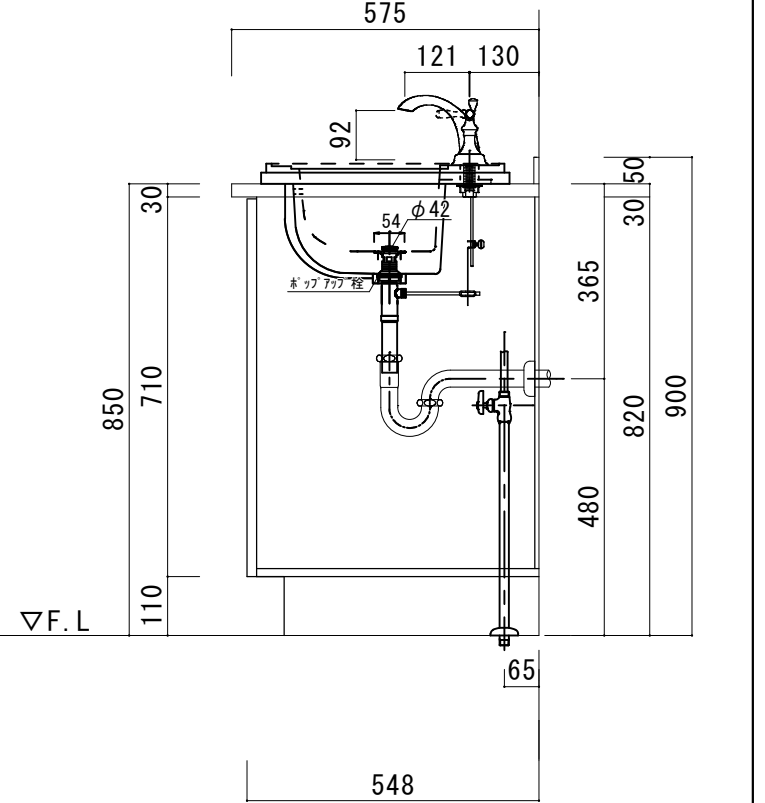
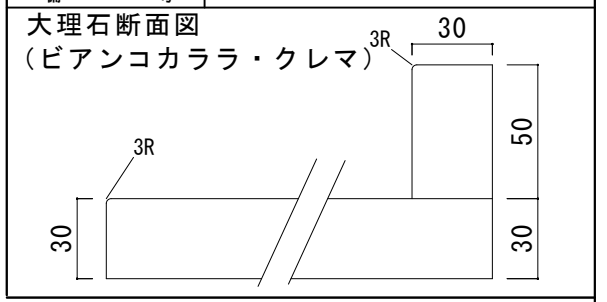
SCALE A3 1:10

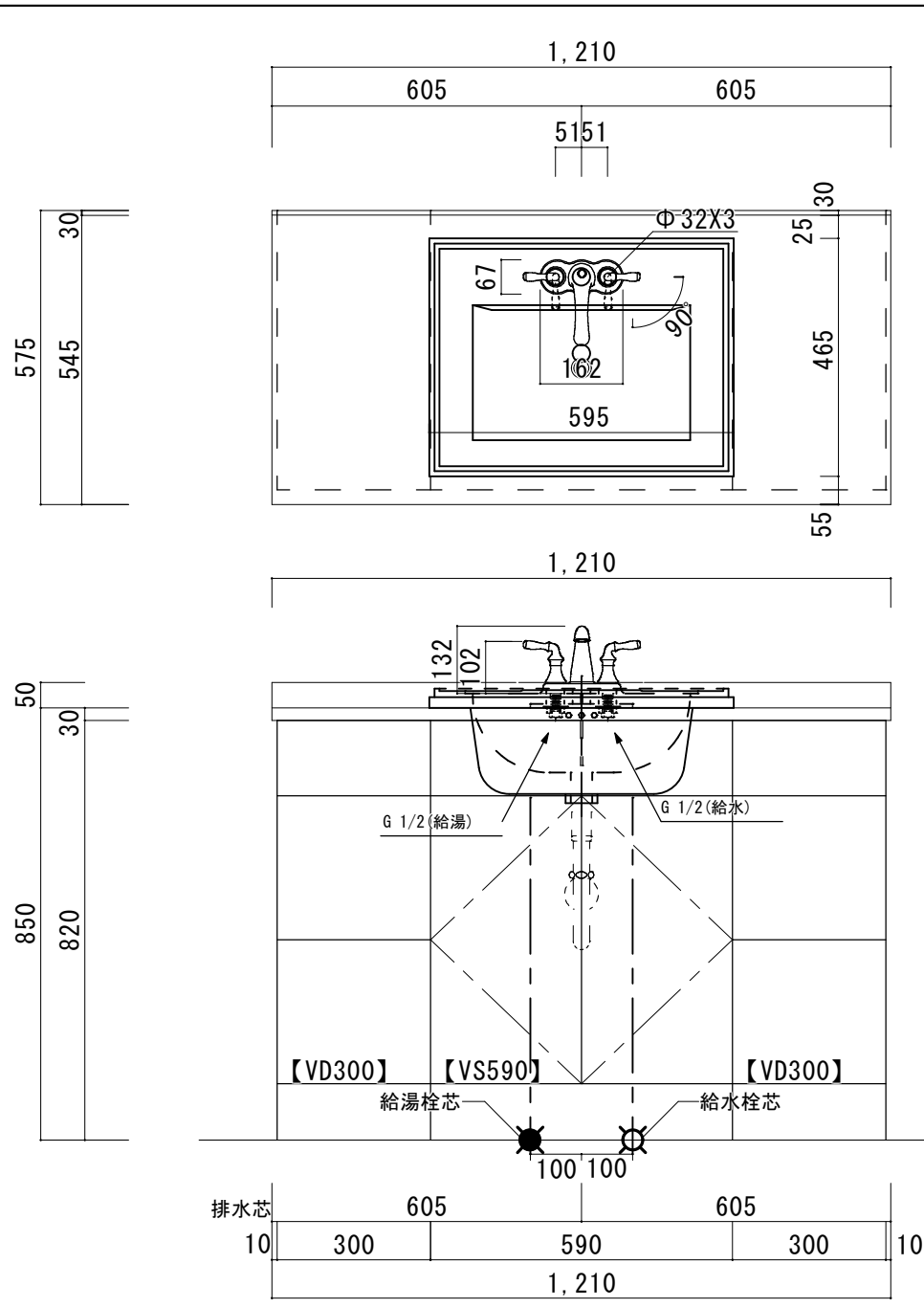
No. S4  
4SFP-1055L



### 大理石カウンター仕様

カウンターサイズ	W1055R
カウンター材種	大理石カウンター
キャビネット	ホワイ塗装orトリュフ塗装
ボウル	ヌクエア洗面ボウル
水栓セット	KOHLER K-393-N4-〇〇
排水トラップ	ホップアップドレイン + プラップ (壁排水)
キャビネットツマミ	別途選択
備考	

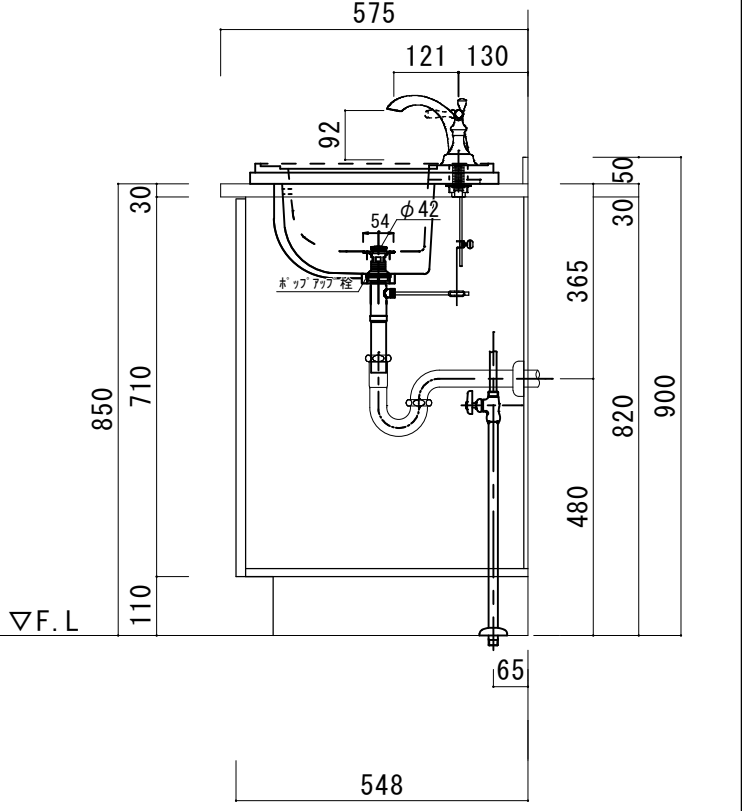




### 大理石カウンター仕様

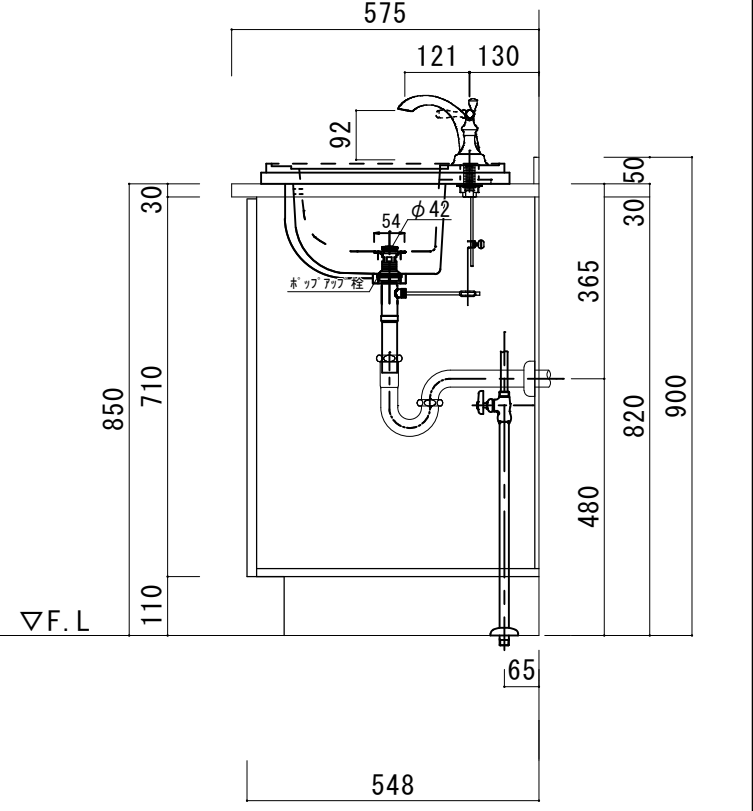
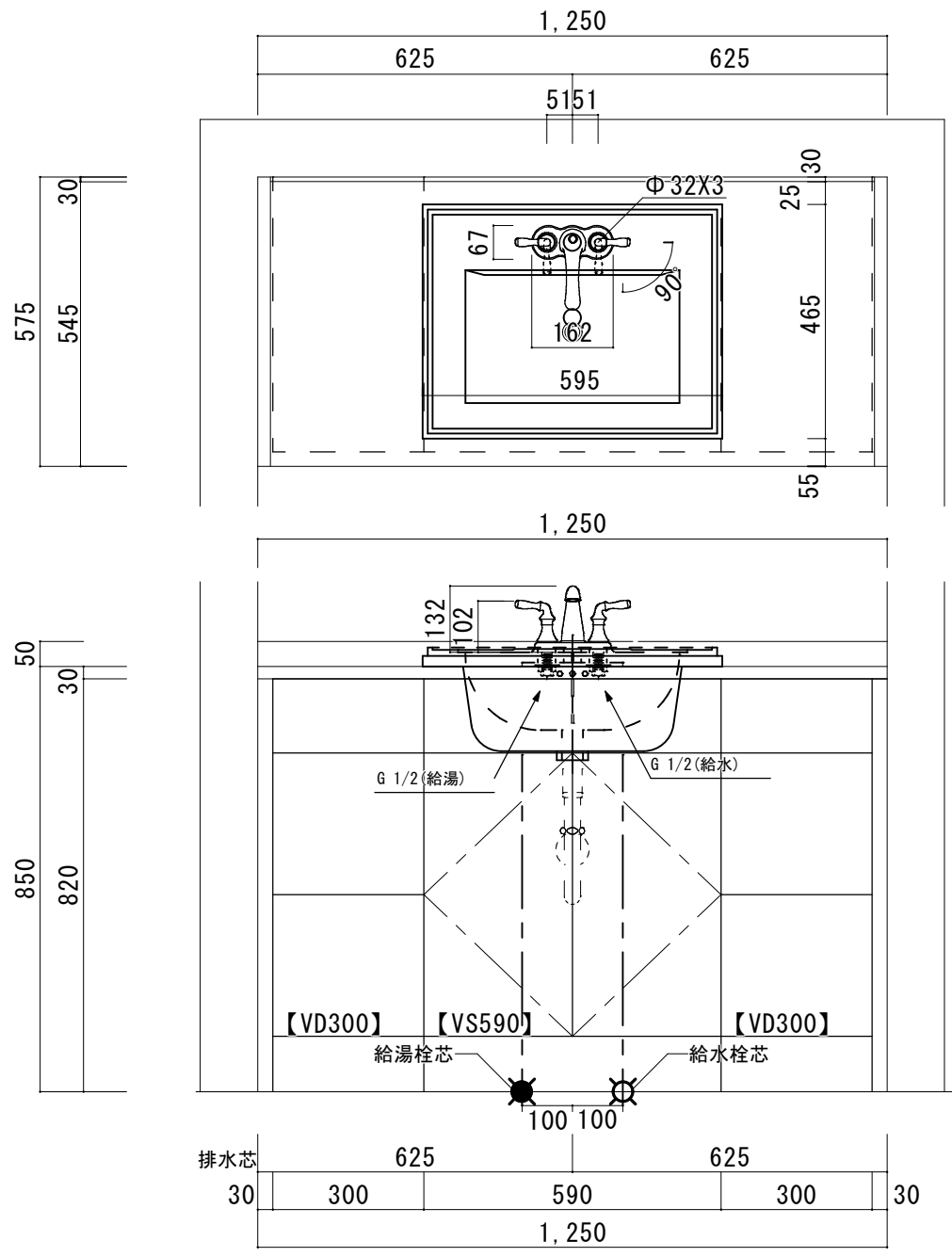
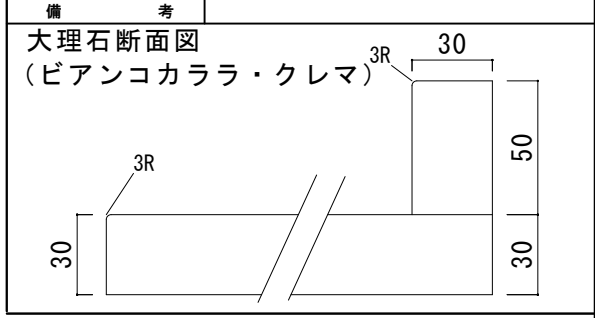
カウンターサイズ	W1210
カウンター材種	大理石カウンター
キャビネット	ホワイ塗装orトリュフ塗装
ポウル	ヌクエア洗面ポウル
水栓セット	KOHLER K-393-N4-〇〇
排水トラップ	ホップアップドレイン + Pトラップ (壁排水)
キャビネットツマミ	別途選択
備考	

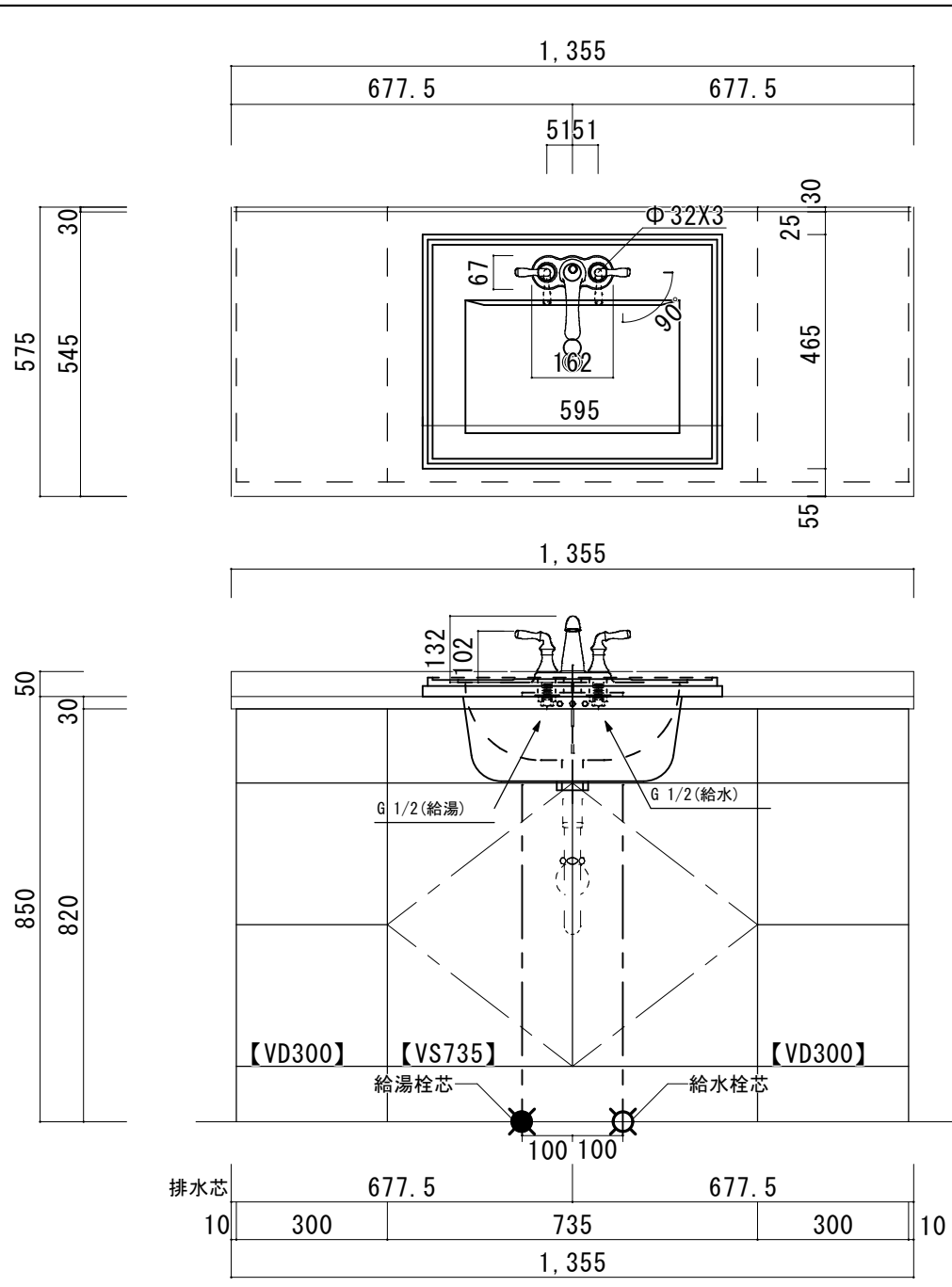
大理石断面図  
(ビアンコカララ・クレマ)



### 大理石カウンター仕様

カウンターサイズ	W1250 (Wall to wallタイプ)
カウンター材種	大理石カウンター
キャビネット	ホワイト塗装orトリュフ塗装
ポウル	スウェア洗面ポウル
水栓セット	KOHLER K-393-N4-〇〇
排水トラップ	ホップアップドレイン + Pトラップ (壁排水)
キャビネットツマミ	別途選択



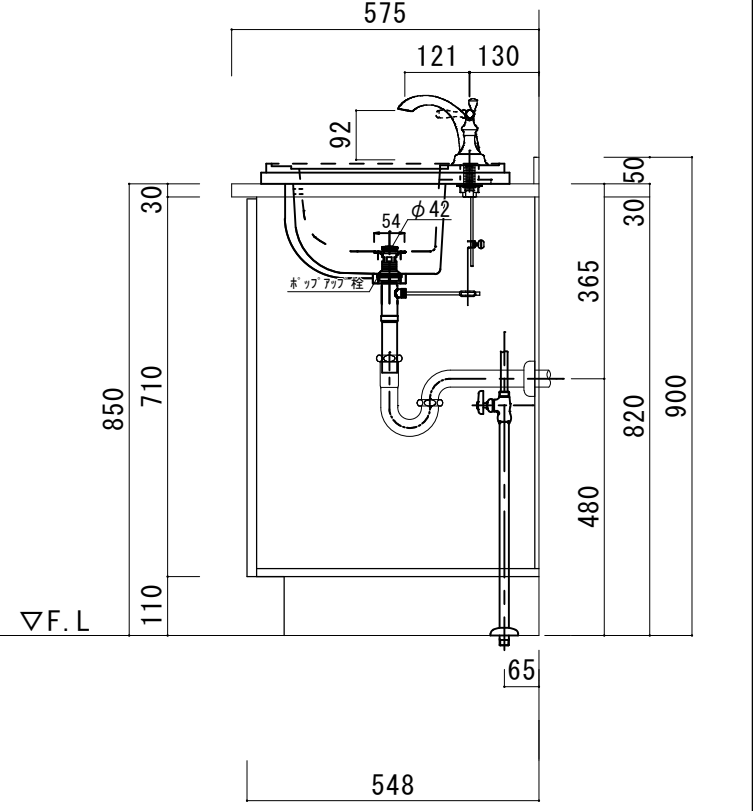


### 大理石カウンター仕様

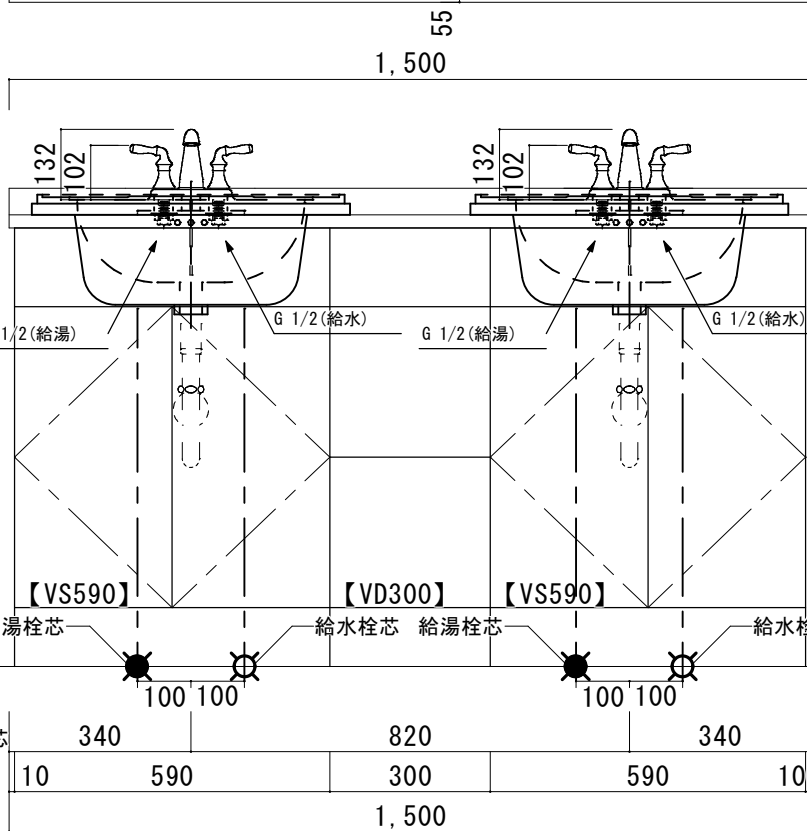
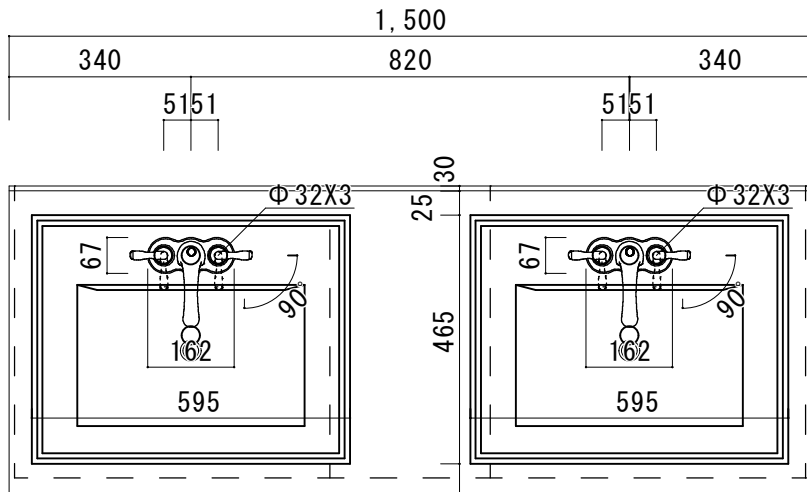
カウンターサイズ	W1355
カウンター材種	大理石カウンター
キャビネット	ホワイト塗装orトリュフ塗装
ポウル	ヌクエア洗面ポウル
水栓 セット	KOHLER K-393-N4-〇〇
排水 トラップ	ホップアップドレイン + プラップ (壁排水)
キャビネットツマミ	別途選択
備考	

**大理石断面図**  
(ビアンコカララ・クレマ)

30 (Top thickness)  
30 (Sink height)  
3R (Sink radius)  
50 (Sink height)

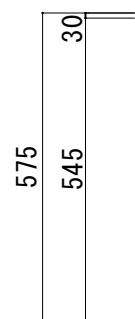
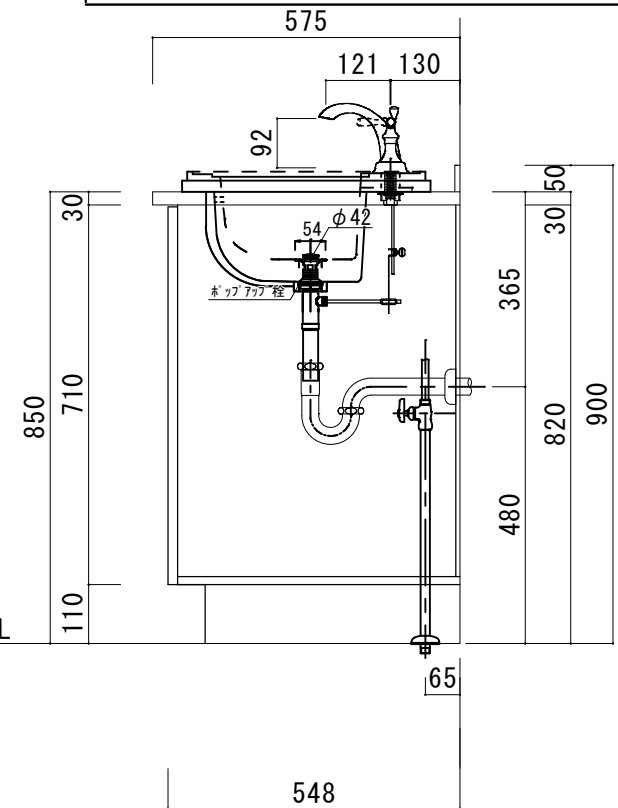






大理石カウンター仕様	
カウンターサイズ	W1500 (2ボウル)
カウンター材種	大理石カウンター
キャビネット	ホワイト塗装orトリュフ塗装
ボウル	ヌクエア洗面ボウル
水栓セット	KOHLER K-393-N4-〇〇
排水トラップ	ホップアップドレイン + プラップ (壁排水)
キャビネットツマミ	別途選択
備考	

大理石断面図  
(ビアンコカララ・クレマ)



HOWDY

DATE 2024. 02. 01  
DRAWER A

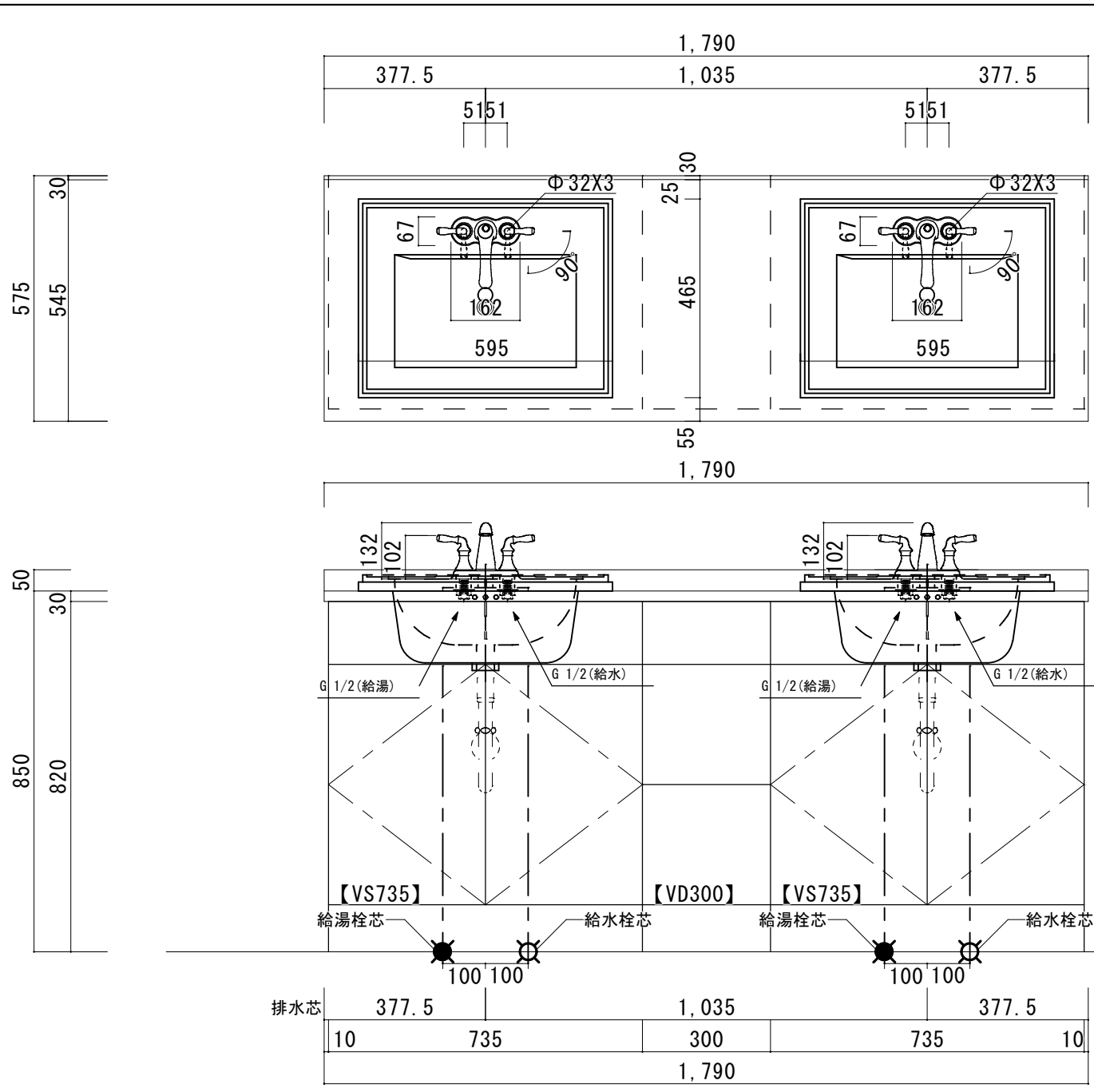
UPDATE

PROJECT

TITLE  
ハウディー洗面詳細図 W1500

SCALE  
A3 1:10

No. S9  
4SFP-1500



### 大理石カウンター仕様

カウンターサイズ	W1790 (2ボウル)
カウンター材種	大理石カウンター
キャビネット	ホワイ塗装orトリュフ塗装
ボウル	ヌクエア洗面ボウル
水栓セット	KOHLER K-393-N4-〇〇
排水トラップ	ホップアップドレイン + プラップ (壁排水)
キャビネットツマミ	別途選択
備考	

大理石断面図  
(ビアンコカララ・クレマ)

