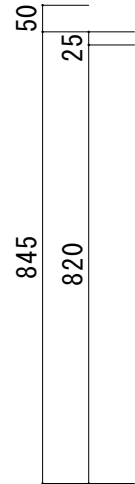
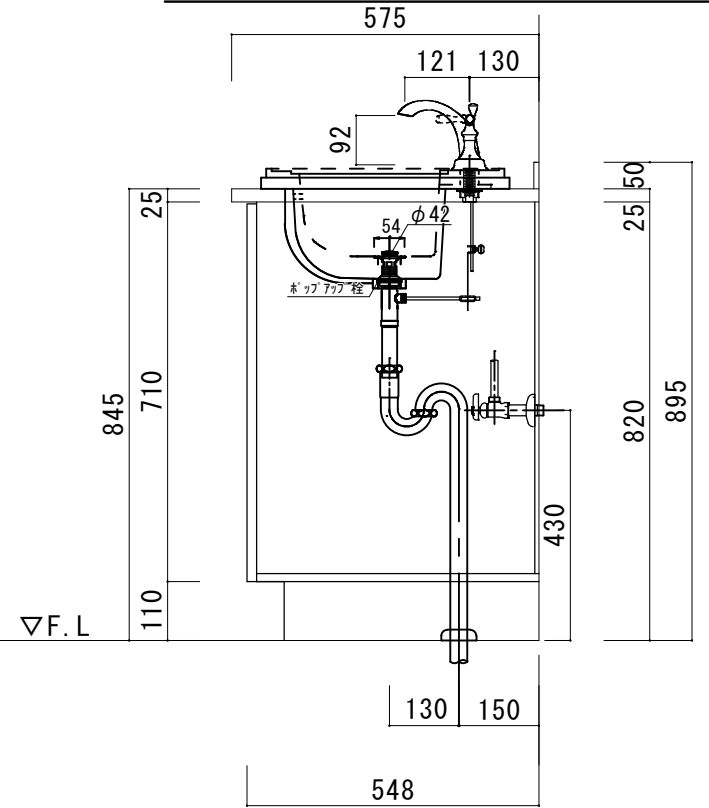
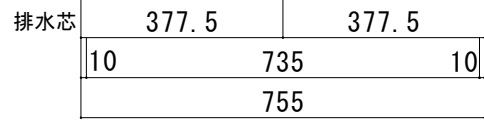
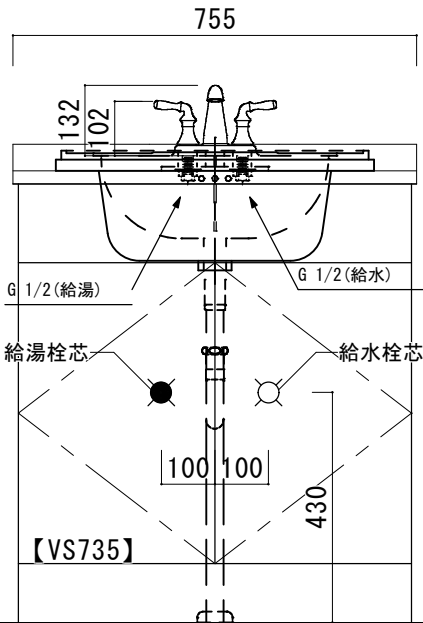
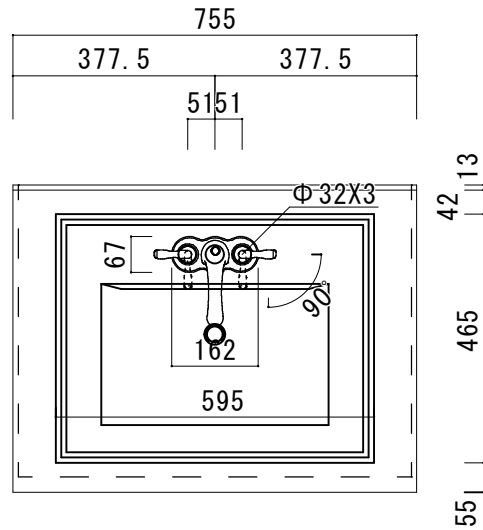
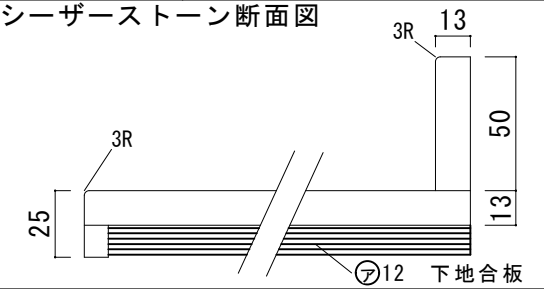


# シーザーストーンカウンター仕様

カウンターサイズ	W755
カウンター材種	シーザーストーンカウンター
キャビネット	ホホワイト塗装orトリュフ塗装
ボウル	ヌクエア洗面ボウル
水栓セット	KOHLER K-393-N4-〇〇
排水トラップ	ホップアップドレイン + ストラップ (KL床排水)
キャビネットツマミ	別途選択

備考

## シーザーストーン断面図



HOWDY

DATE 2024.02.01  
DRAWER A

UPDATE

PROJECT

TITLE  
ハウディー洗面詳細図 W755

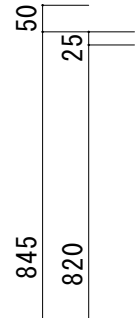
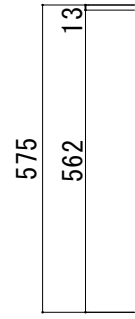
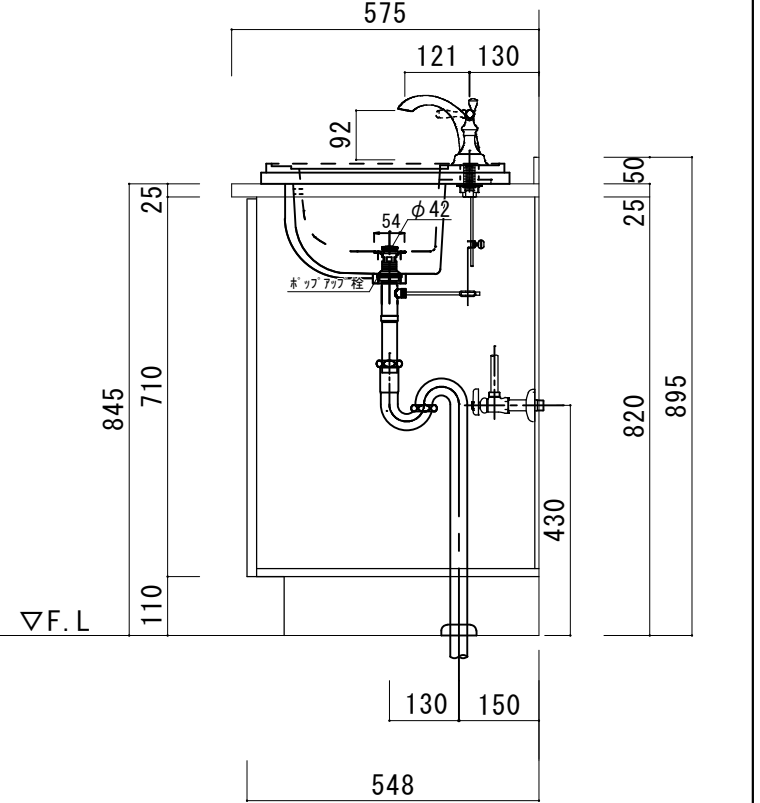
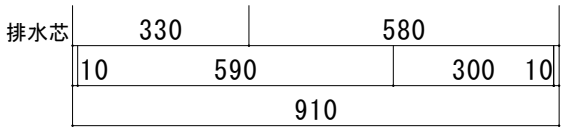
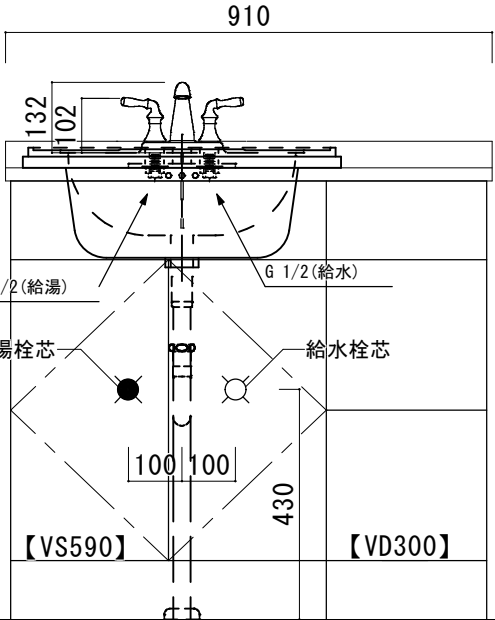
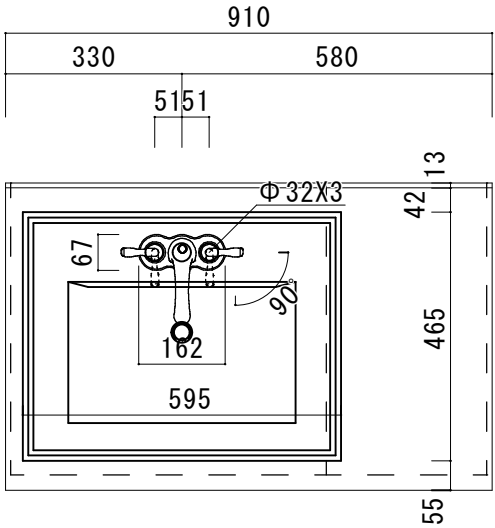
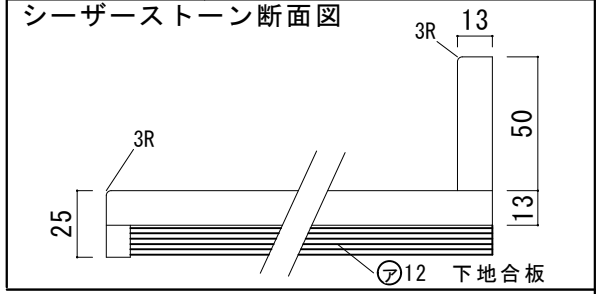
SCALE  
A3 1:10

No. S1  
R4CWS-755

# シーザーストーンカウンター仕様

カウンターサイズ	W910L
カウンター材種	シーザーストーンカウンター
キャビネット	ホホワイト塗装orトリュフ塗装
ボウル	ヌクエア洗面ボウル
水栓セット	KOHLER K-393-N4-〇〇
排水トラップ	ホップアップドレイン + ストラップ (KL床排水)
キャビネットツマミ	別途選択

備考



HOWDY

DATE 2024.02.01  
DRAWER A

UPDATE

PROJECT

TITLE ハウディー洗面詳細図 W910L

SCALE A3 1:10

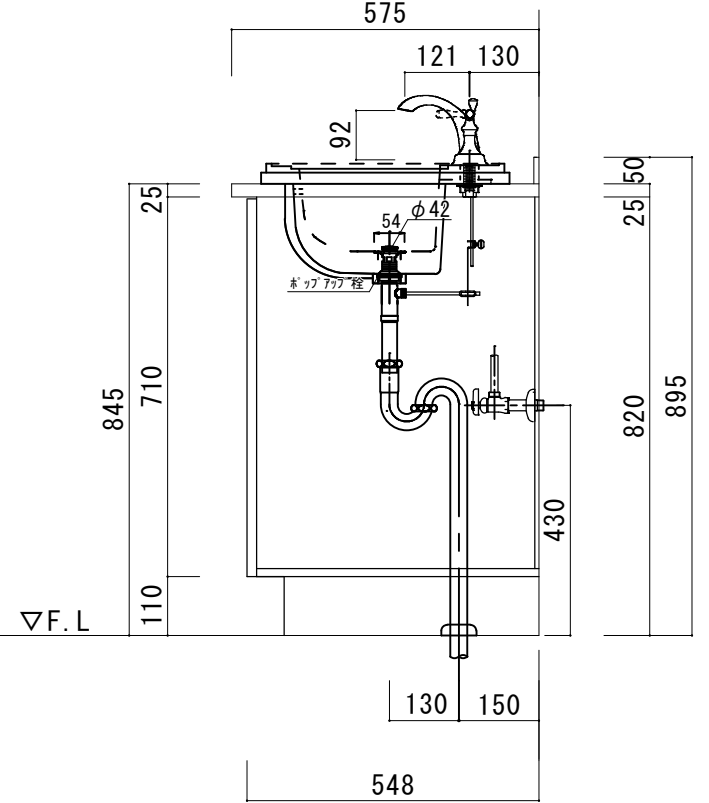
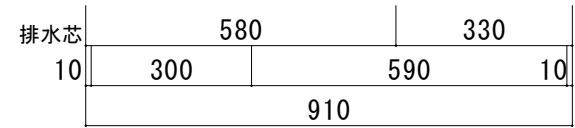
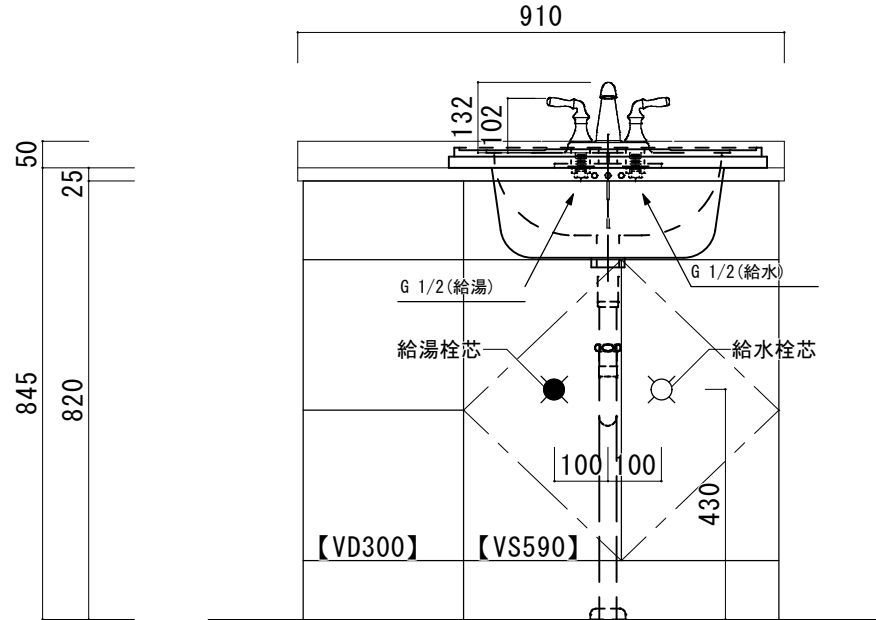
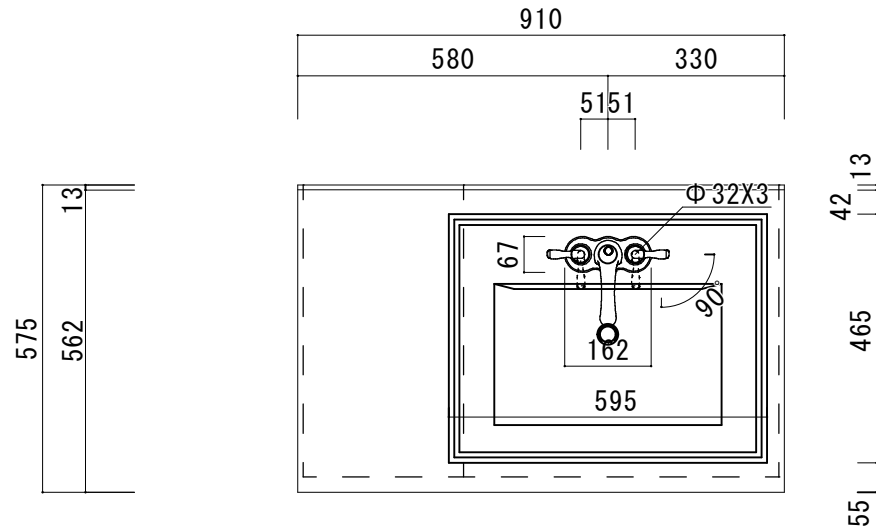
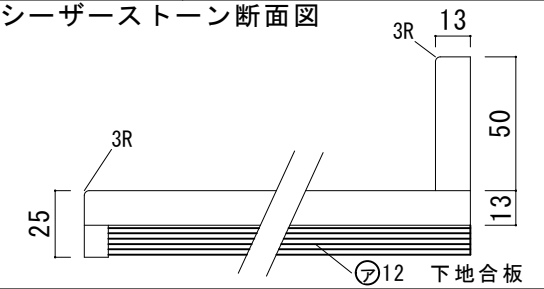
No. S2 R4CWS-910L

# シーザーストーンカウンター仕様

カウンターサイズ	W910R
カウンター材種	シーザーストーンカウンター
キャビネット	ホホワイト塗装orトリュフ塗装
ポウル	ヌクエア洗面ポウル
水栓セット	KOHLER K-393-N4-〇〇
排水トラップ	ホップアップドレイン + ストラップ (KL床排水)
キャビネットツマミ	別途選択

備考

## シーザーストーン断面図



HOWDY

ハウディー洗面詳細図 W910R

A3 1:10

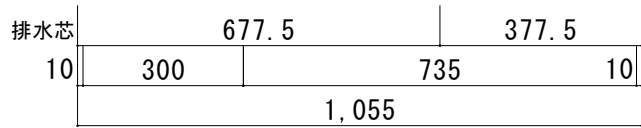
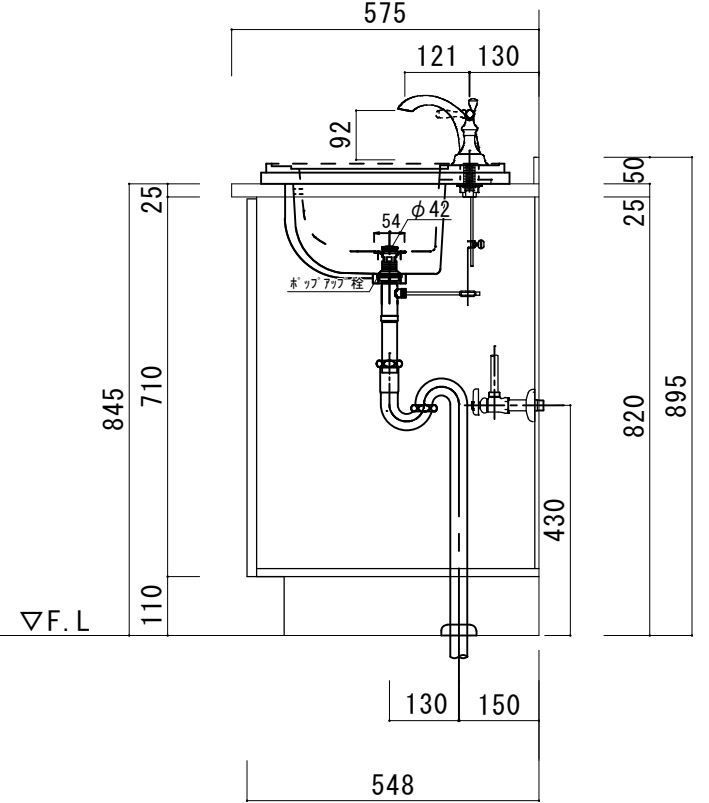
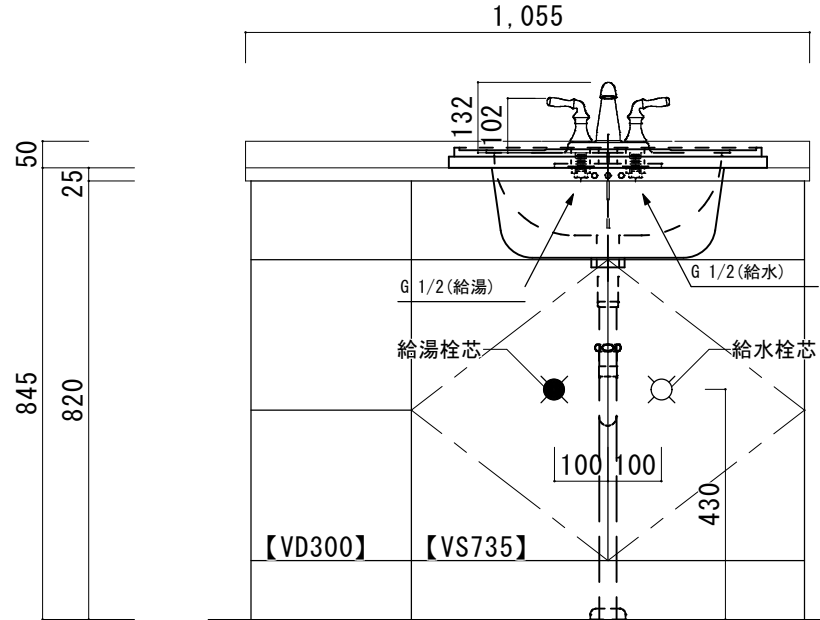
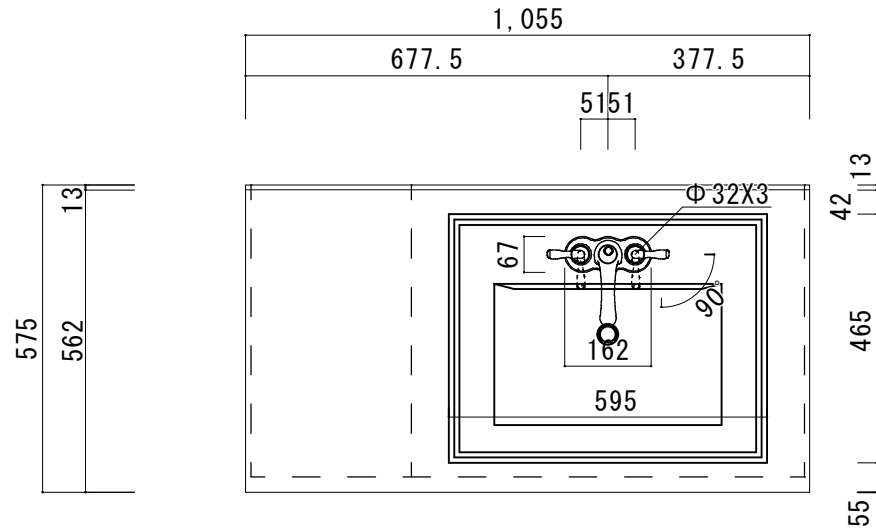
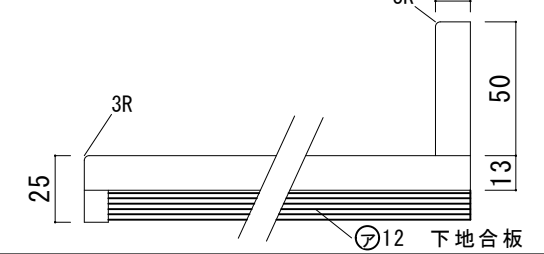
R4CWS-910R

# シーザーストーンカウンター仕様

カウンターサイズ	W1055R
カウンター材種	シーザーストーンカウンター
キャビネット	ホホワイト塗装orトリュフ塗装
ボウル	ヌクエア洗面ボウル
水栓セット	KOHLER K-393-N4-〇〇
排水トラップ	ホップアップドレイン + ストラップ (KL床排水)
キャビネットツマミ	別途選択

備考

## シーザーストーン断面図

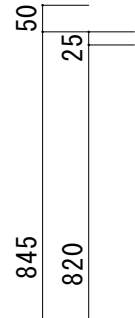
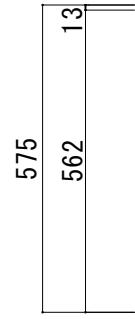
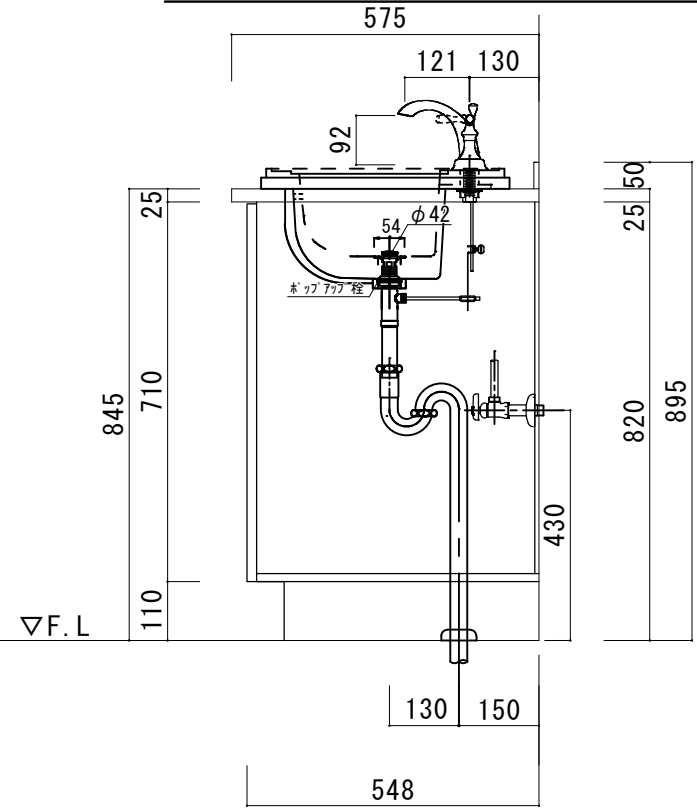
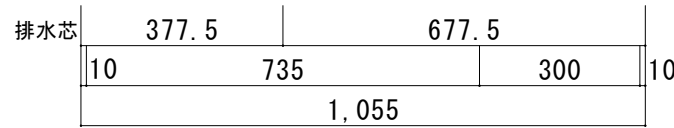
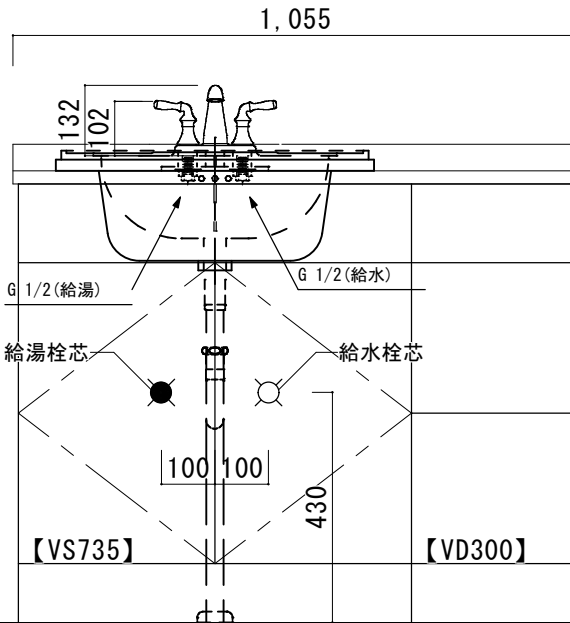
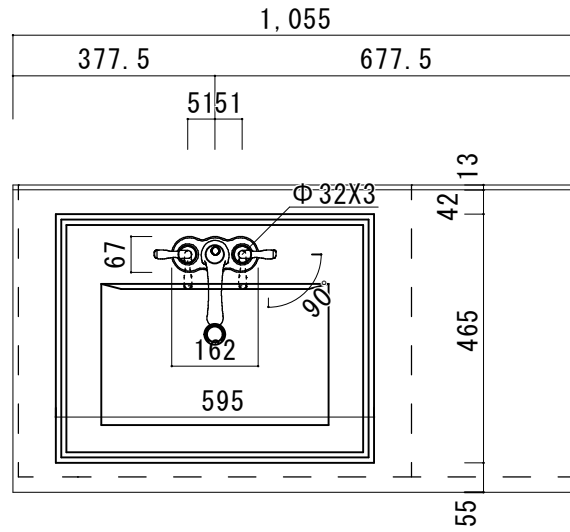
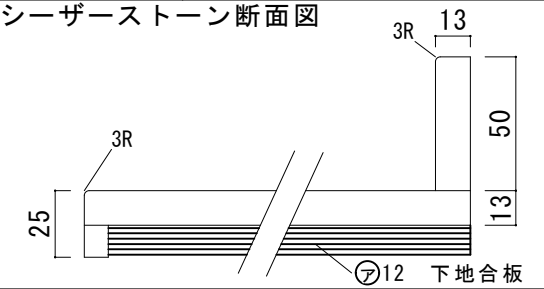


# シーザーストーンカウンター仕様

カウンターサイズ	W1055L
カウンター材種	シーザーストーンカウンター
キャビネット	ホホワイト塗装orトリュフ塗装
ポウル	ヌクエア洗面ポウル
水栓セット	KOHLER K-393-N4-〇〇
排水トラップ	ホップアップドレイン + ストラップ (KL床排水)
キャビネットツマミ	別途選択

備考

## シーザーストーン断面図



HOWDY

DATE	2024.02.01	UPDATE	
DRAWER	A		

PROJECT	
---------	--

TITLE	ハウディー洗面詳細図 W1055L
-------	-------------------

SCALE	A3 1:10
-------	---------

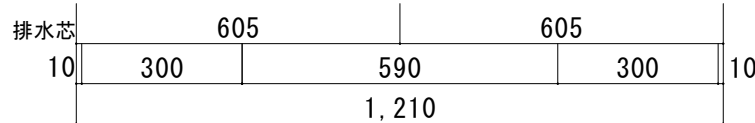
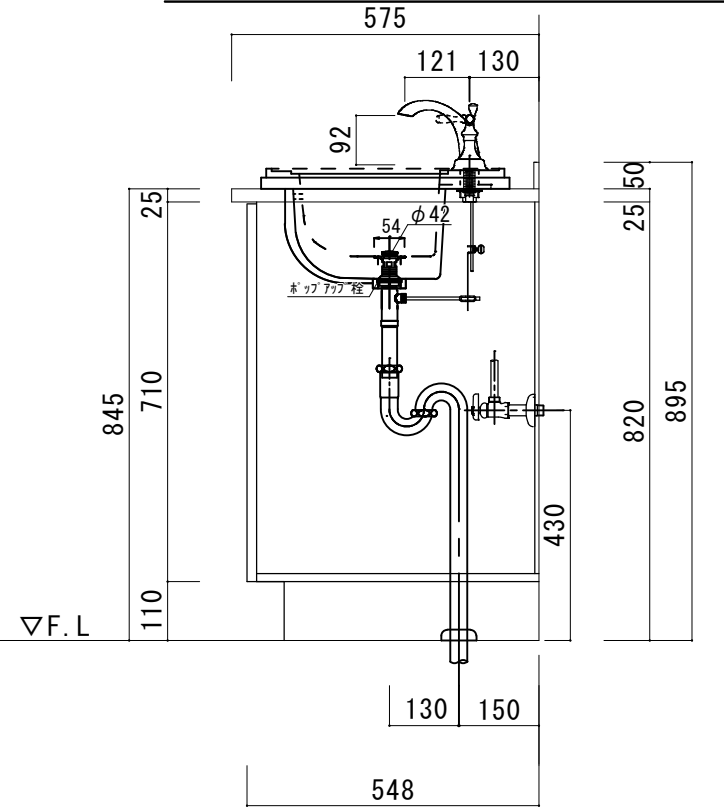
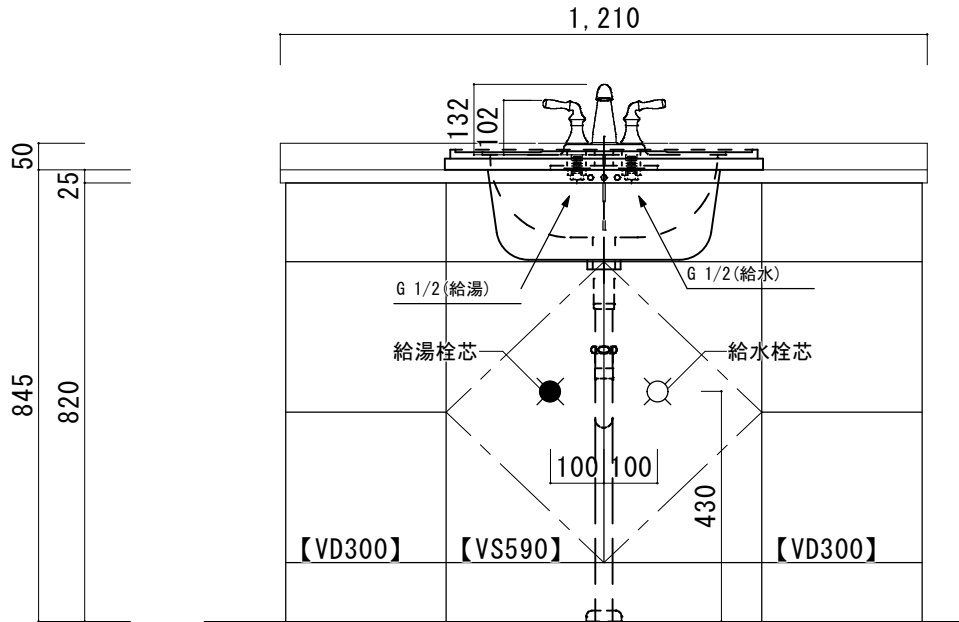
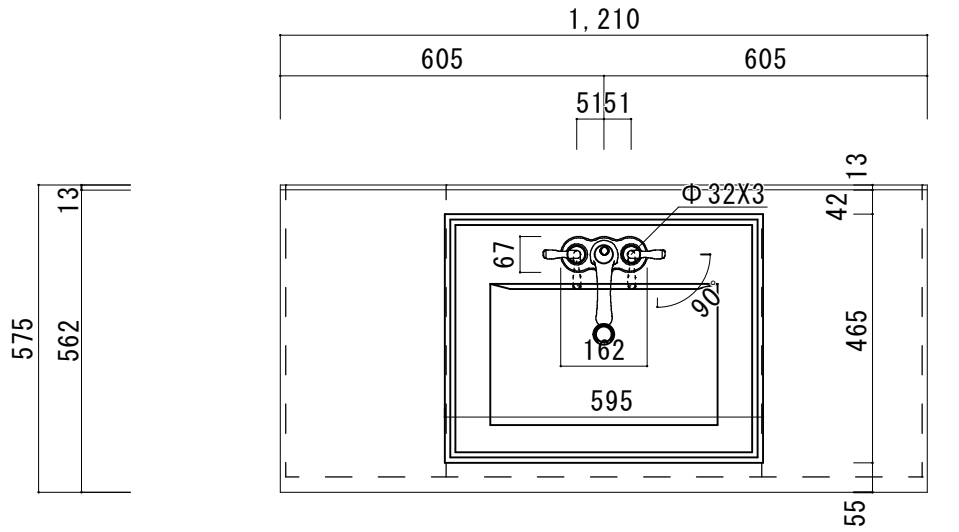
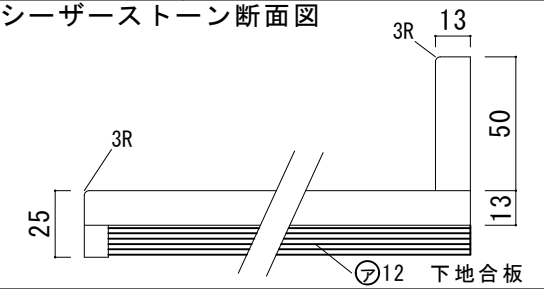
No. S4	R4CWS-1055L
--------	-------------

# シーザーストーンカウンター仕様

カウンターサイズ	W1210
カウンター材種	シーザーストーンカウンター
キャビネット	ホホワイト塗装orトリュフ塗装
ポウル	ヌクエア洗面ポウル
水栓セット	KOHLER K-393-N4-〇〇
排水トラップ	ホップアップドレイン + ストラップ (KL床排水)
キャビネットツマミ	別途選択

備考

## シーザーストーン断面図



HOWDY

DATE 2024.02.01

DRAWER A

UPDATE

PROJECT

TITLE

ハウディー洗面詳細図 W1210

SCALE

A3 1:10

No. S6

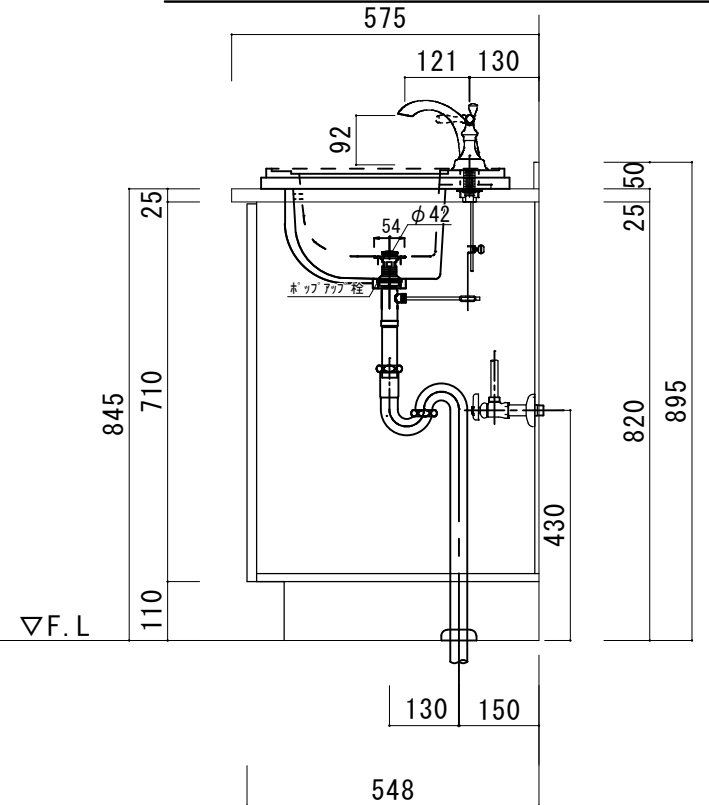
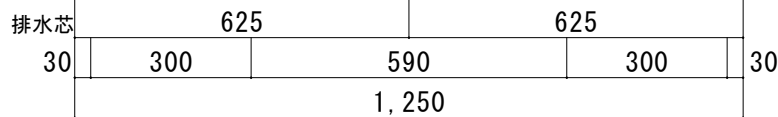
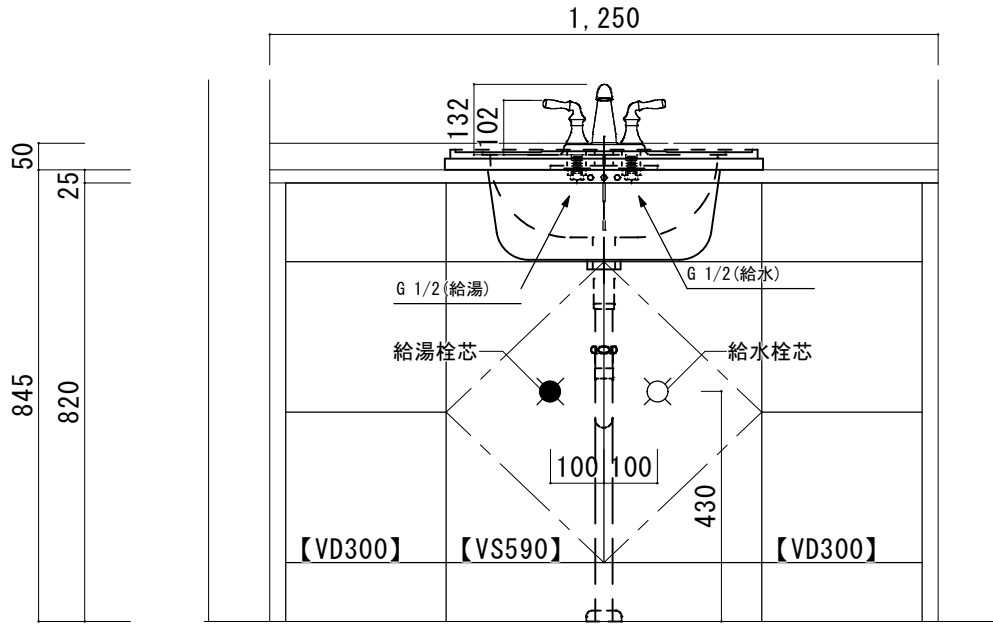
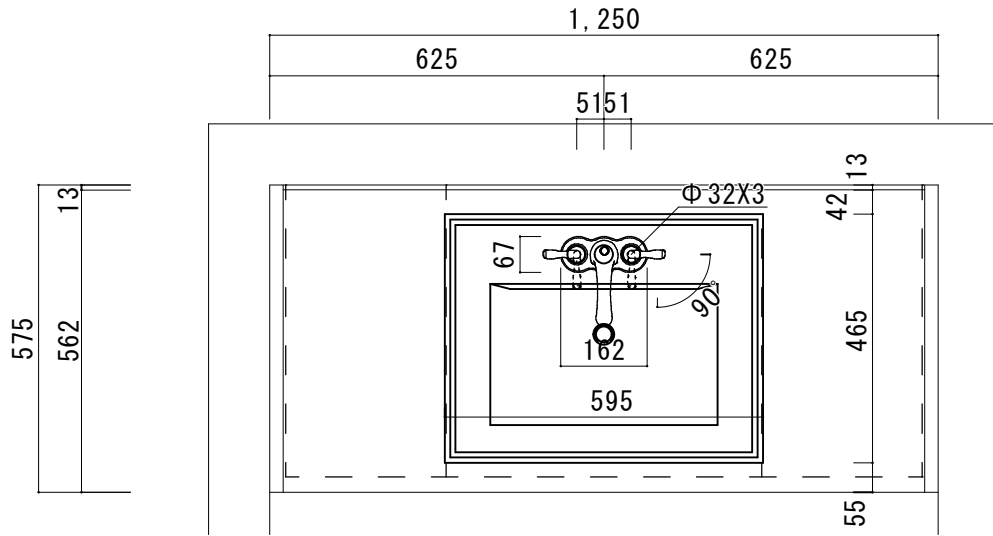
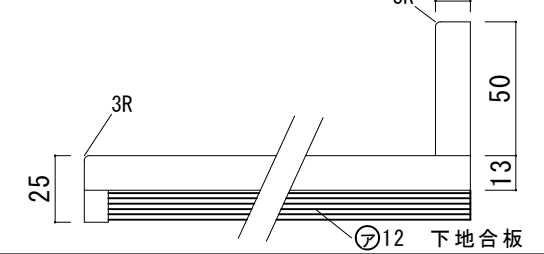
R4CWS-1210

### シーザーストーンカウンター仕様

カウンターサイズ	W1250 (Wall to wallタイプ)
カウンター材種	シーザーストーンカウンター
キャビネット	ホホワイト塗装orトリュフ塗装
ポウル	ヌクエア洗面ポウル
水栓セット	KOHLER K-393-N4-〇〇
排水トラップ	ホップアップドレイン + ストラップ (KL床排水)
キャビネットツマミ	別途選択

備考

### シーザーストーン断面図



HOWDY

DATE 2024.02.01

DRAWER A

UPDATE

PROJECT

TITLE

ハウディー洗面詳細図 W1250  
Wall to Wallタイプ

SCALE

A3 1:10

No. S8

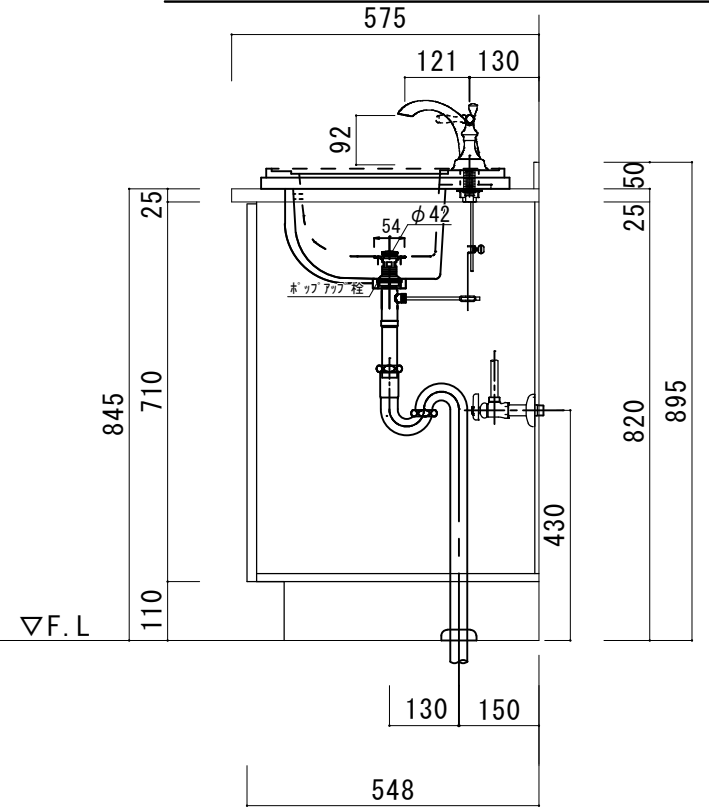
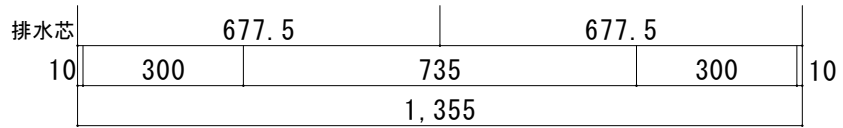
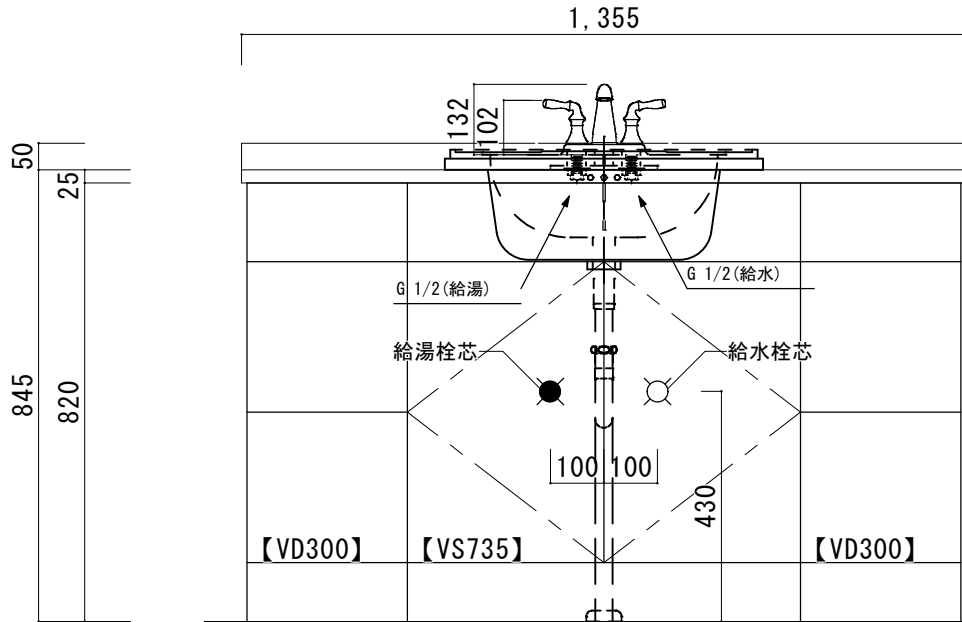
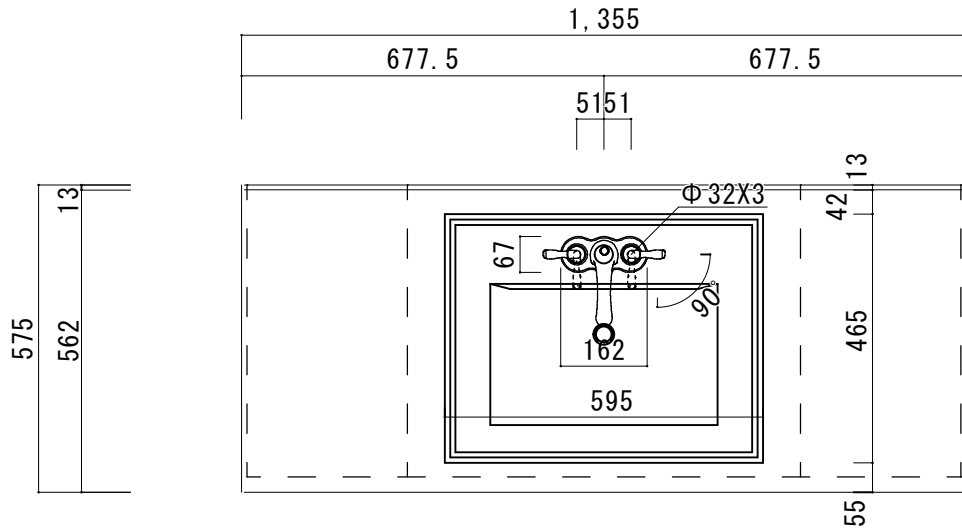
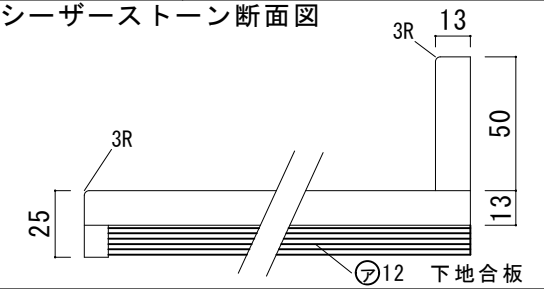
R4CWS-1250

# シーザーストーンカウンター仕様

カウンターサイズ	W1355
カウンター材種	シーザーストーンカウンター
キャビネット	ホホワイト塗装orトリュフ塗装
ボウル	ヌクエア洗面ボウル
水栓セット	KOHLER K-393-N4-〇〇
排水トラップ	ホップアップドレイン + ストラップ (KL床排水)
キャビネットツマミ	別途選択

備考

## シーザーストーン断面図

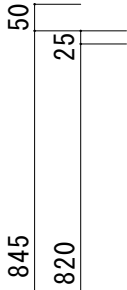
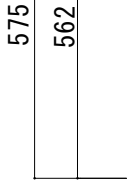
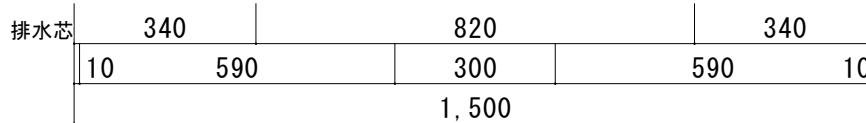
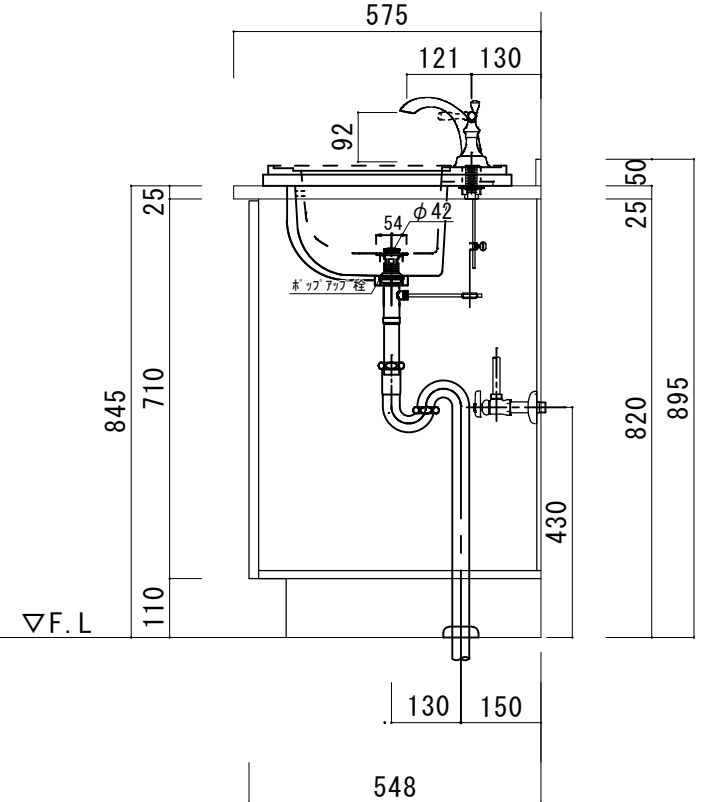
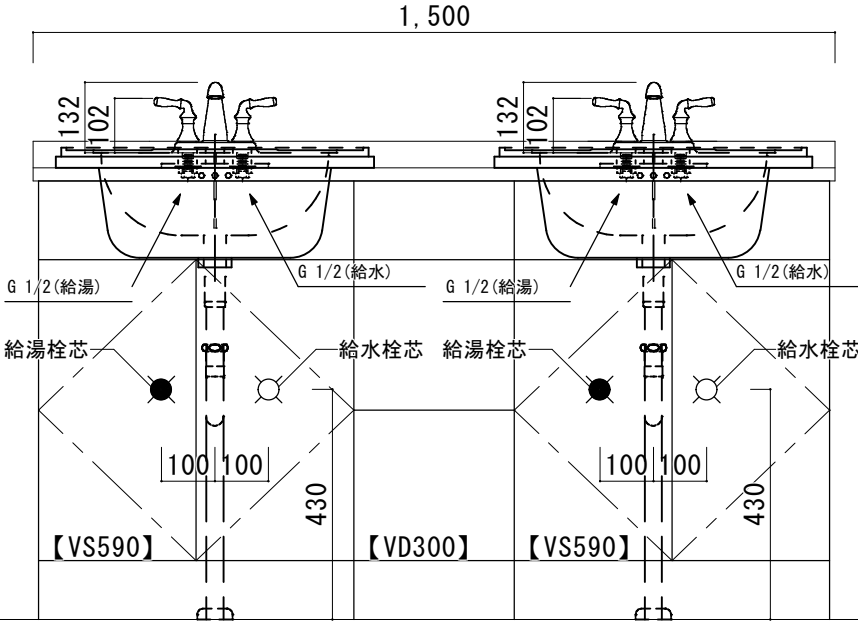
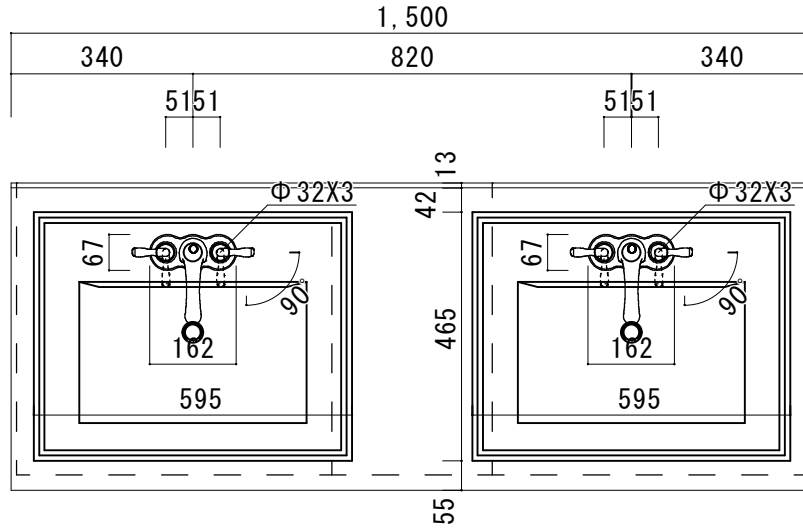
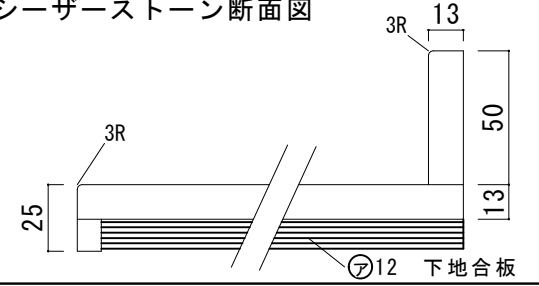




## シーザーストーンカウンター仕様

カウンターサイズ	W1500 (2ボウル)
カウンター材種	シーザーストーンカウンター
キャビネット	ホワイト塗装orトリュフ塗装
ボウル	スウェーデン洗面ボウル
水栓セット	KOHLER K-393-N4-〇〇
排水トラップ	ホップアップドレイン + ストラップ (KL床排水)
キャビネットツマミ	別途選択
備考	

### シーザーストーン断面図



HOWDY

DATE 2024. 02. 01  
DRAWER A

UPDATE

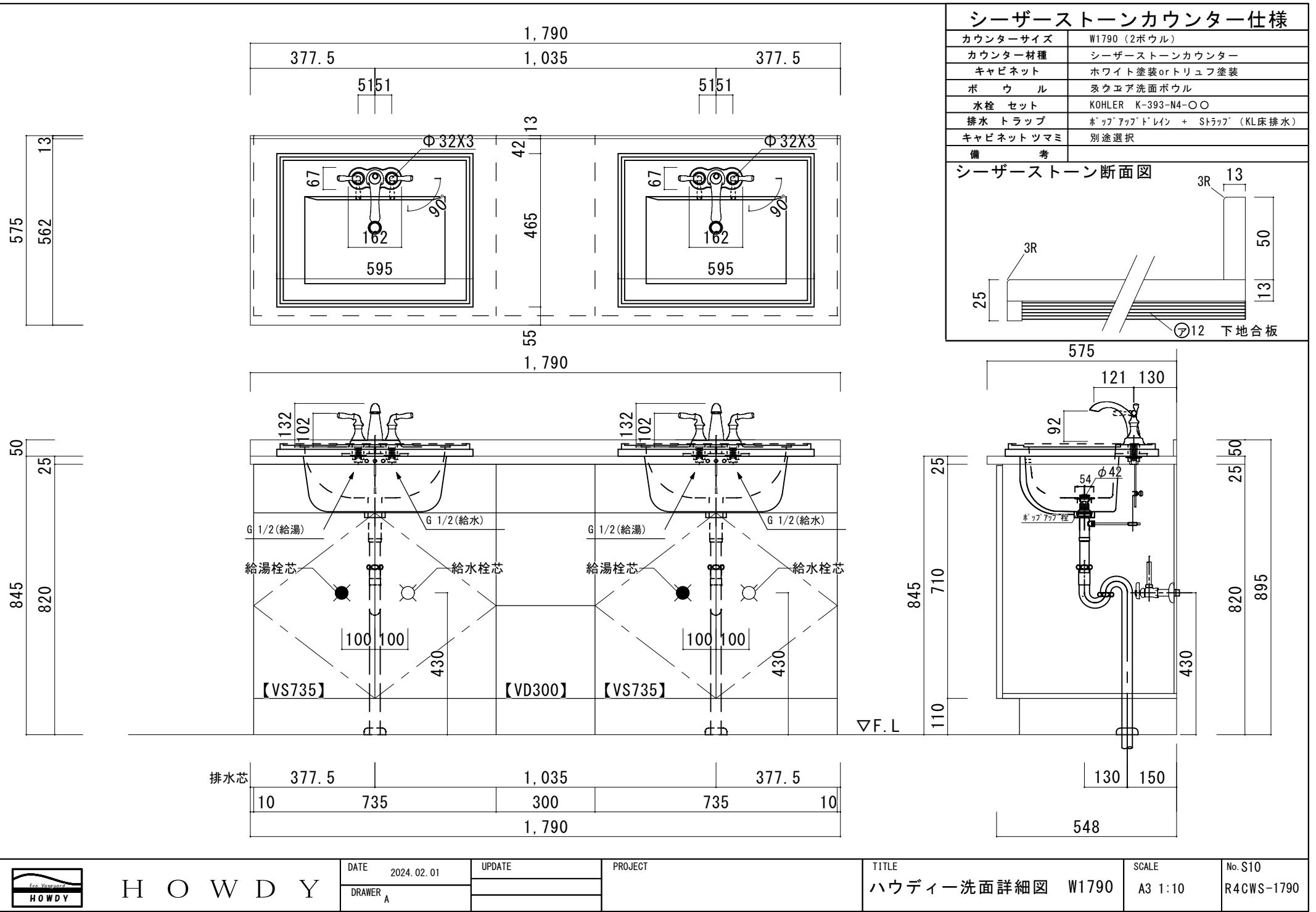
PROJECT

TITLE

ハウディー洗面詳細図 W1500

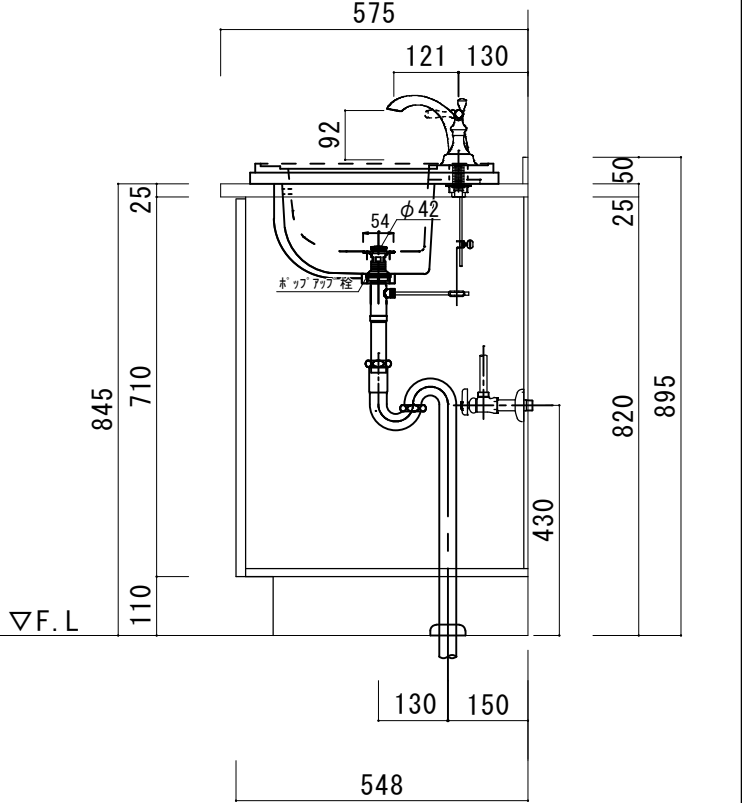
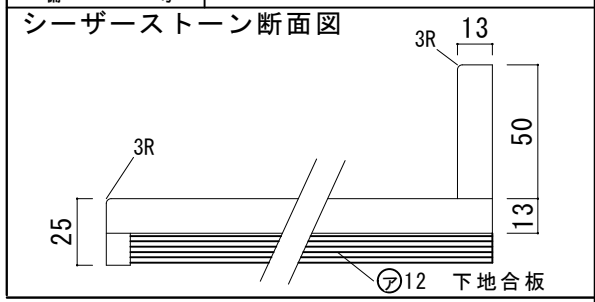
SCALE A3 1:10

No. S9 R4CWS-1500



### シーザーストーンカウンター仕様

カウンターサイズ	W1790 (2ボウル)
カウンター材種	シーザーストーンカウンター
キャビネット	ホワイト塗装orトリュフ塗装
ボウル	ヌクエア洗面ボウル
水栓セット	KOHLER K-393-N4-〇〇
排水トラップ	ホップアップドレイン + ストラップ (KL床排水)
キャビネットツマミ	別途選択
備考	



排水芯	377.5	1,035	377.5
	10	300	10
	735	735	
	1,790		