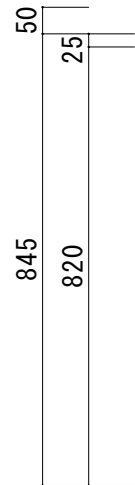
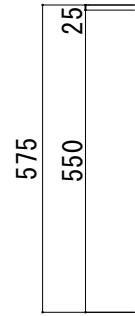
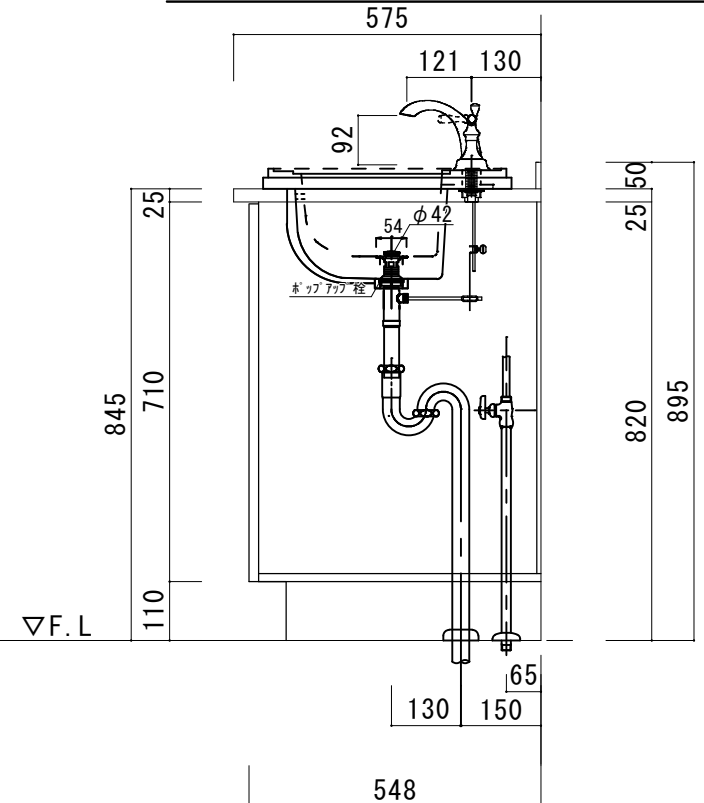
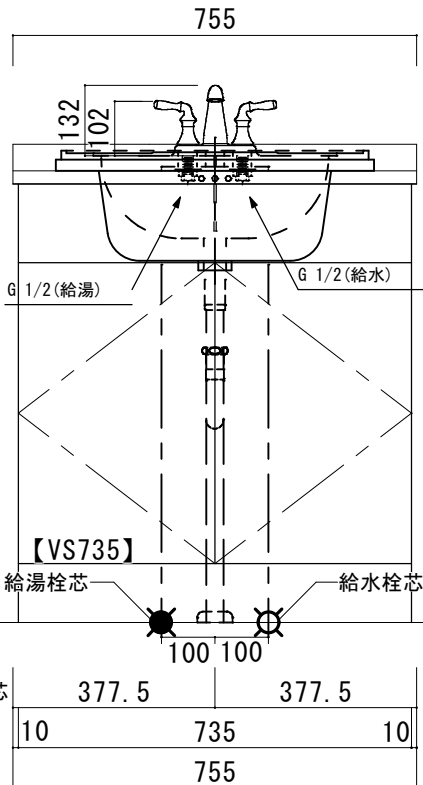
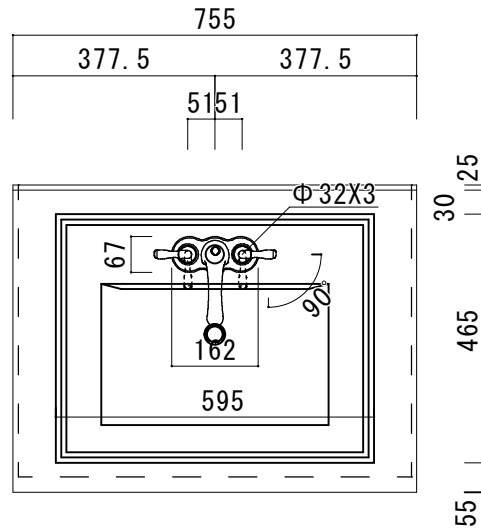
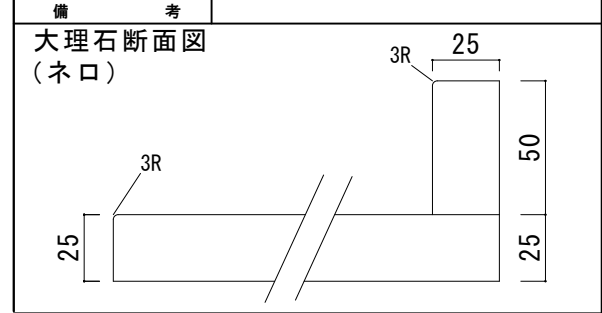


大理石カウンター仕様

カウンターサイズ	W755
カウンター材種	大理石カウンター
キャビネット	ホワイト塗装orトリュフ塗装
ボウル	ヌクエア洗面ボウル
水栓セット	KOHLER K-393-N4-〇〇
排水トラップ	ホップアップドレイン + ストラップ (KL床排水)
キャビネットツマミ	別途選択



HOWDY

DATE 2024. 02. 01
DRAWER A

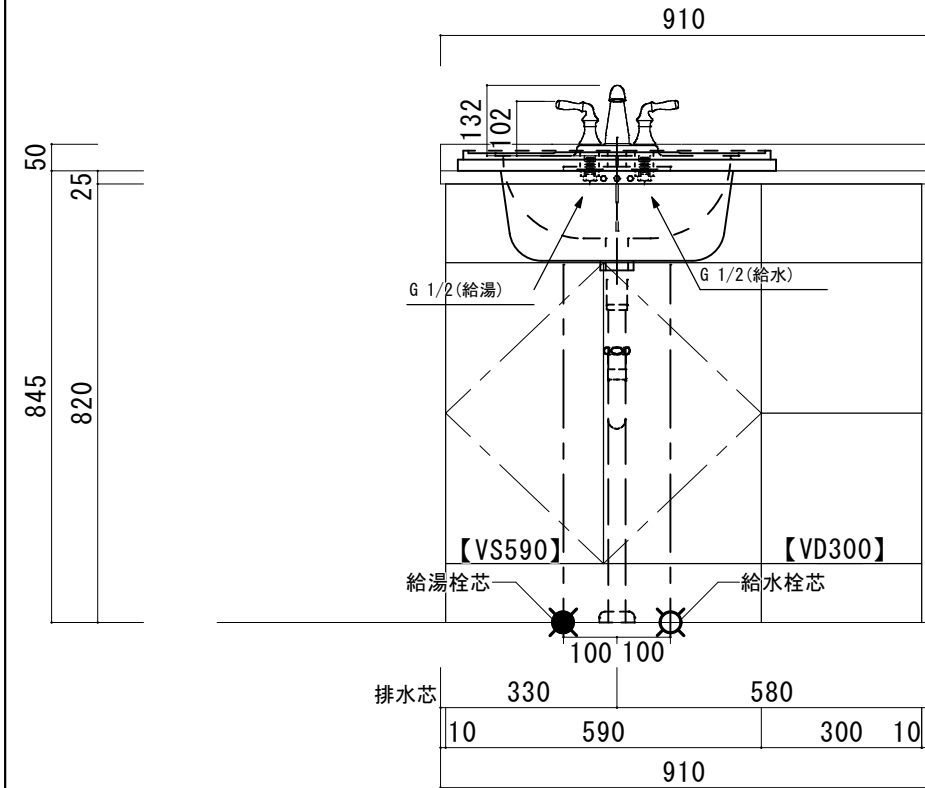
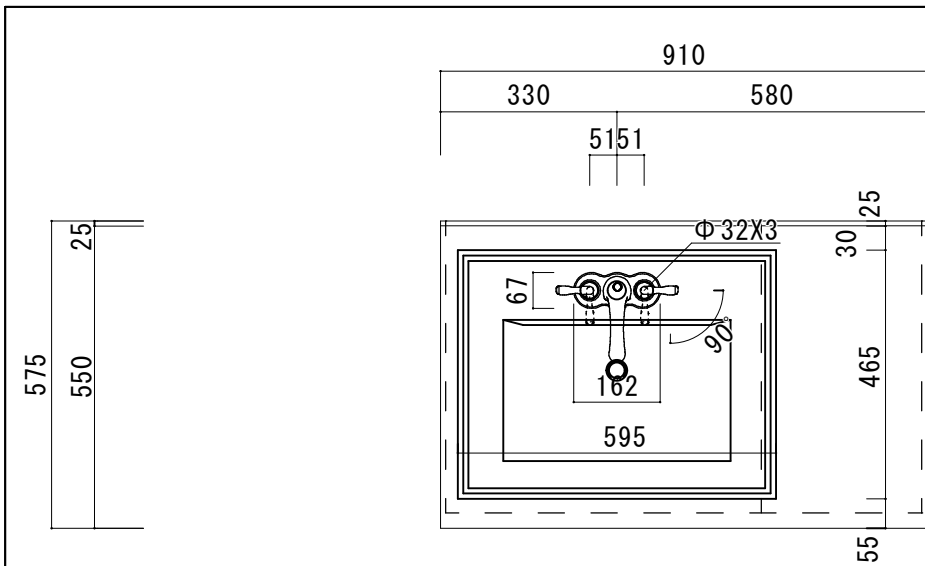
UPDATE

PROJECT

TITLE
ハウディー洗面詳細図 W755

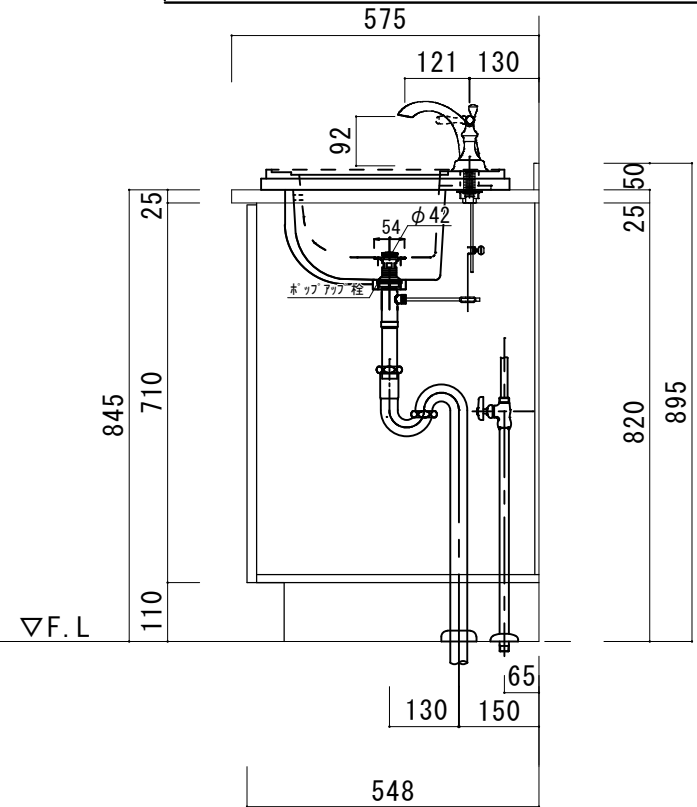
SCALE
A3 1:10

No. S1
R4SFS-755



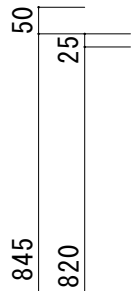
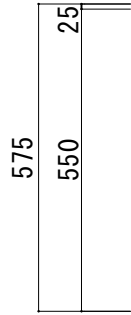
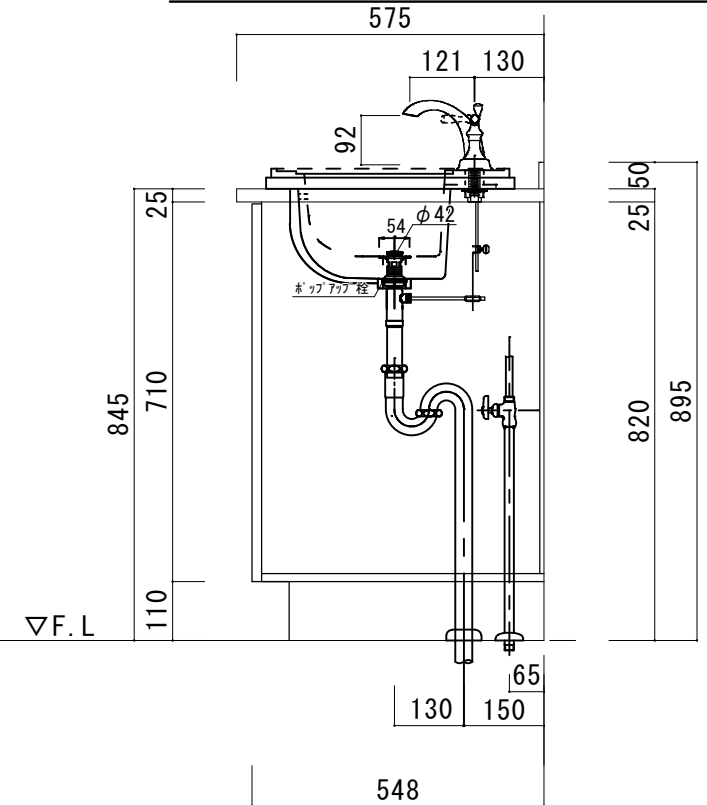
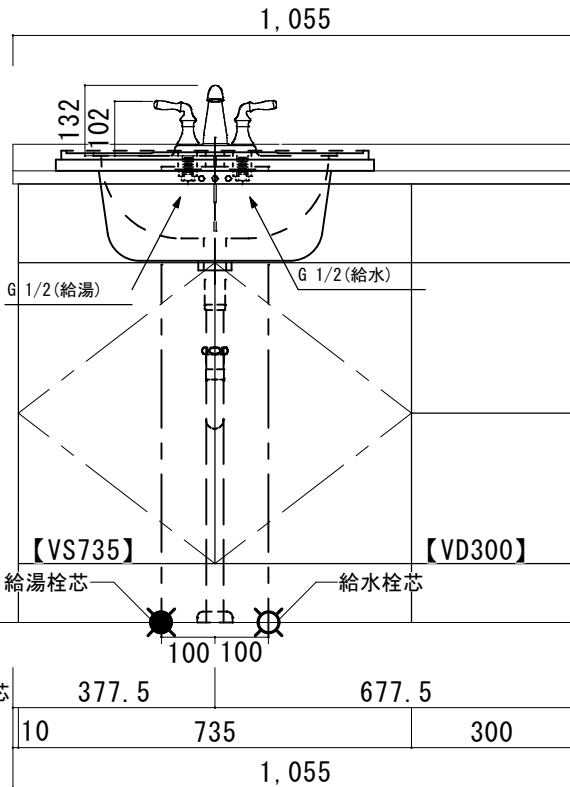
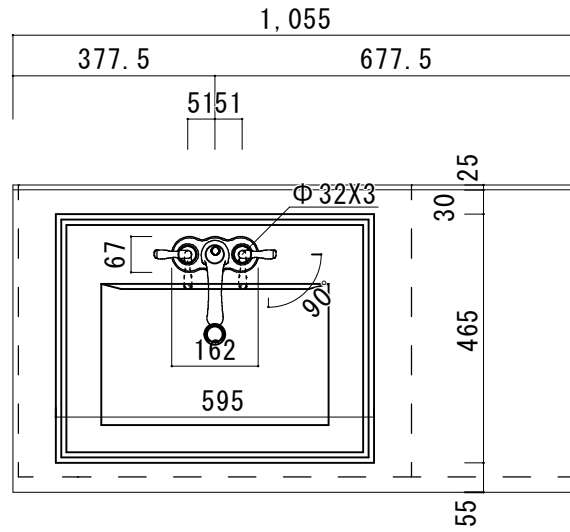
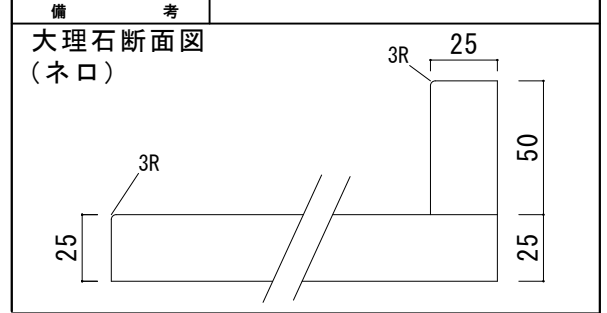
大理石カウンター仕様	
カウンターサイズ	W910L
カウンター材種	大理石カウンター
キャビネット	ホワイト塗装orトリュフ塗装
ポウル	ヌクエア洗面ポウル
水栓セット	KOHLER K-393-N4-〇〇
排水トラップ	ホップアップドレイン + ストラップ (KL床排水)
キャビネットツマミ	別途選択
備考	

大理石断面図 (ネロ)



大理石カウンター仕様

カウンターサイズ	W1055L
カウンター材種	大理石カウンター
キャビネット	ホワイト塗装orトリュフ塗装
ボウル	ヌクエア洗面ボウル
水栓セット	KOHLER K-393-N4-〇〇
排水トラップ	ホップアップドレイン + ストラップ (KL床排水)
キャビネットツマミ	別途選択



HOWDY

DATE 2024.02.01
DRAWER A

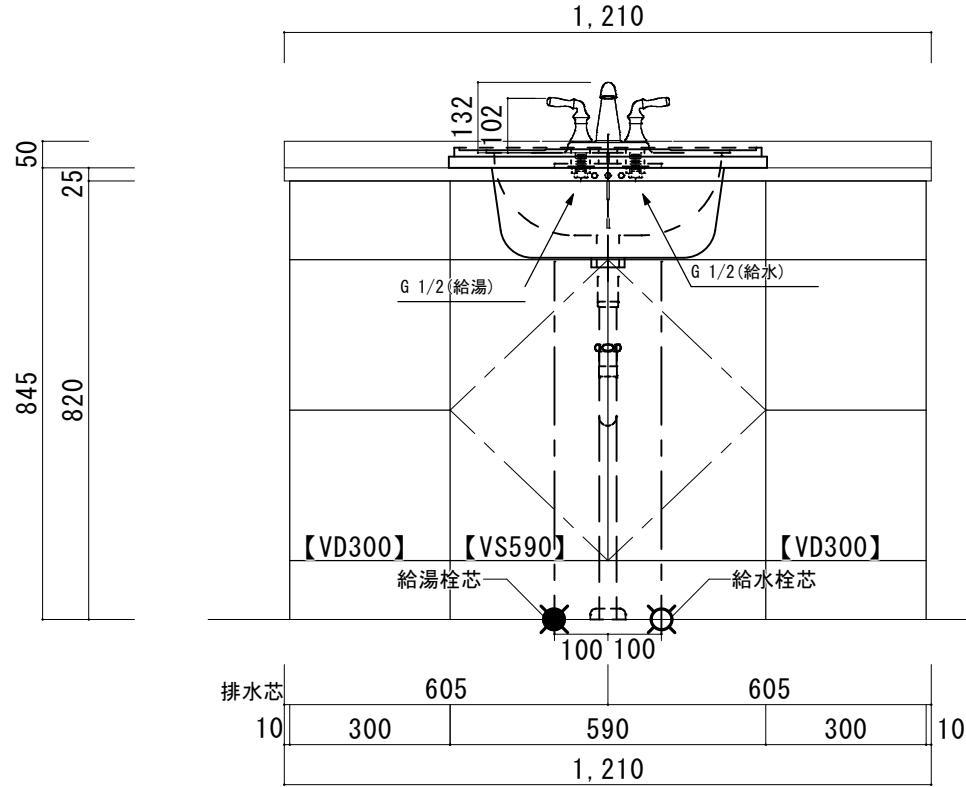
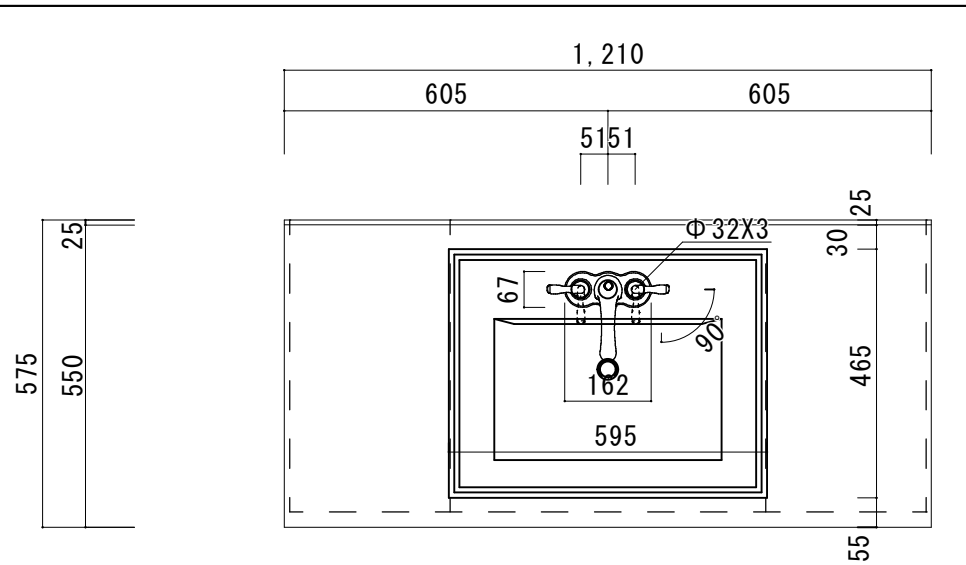
UPDATE

PROJECT

TITLE
ハウディー洗面詳細図 W1055L

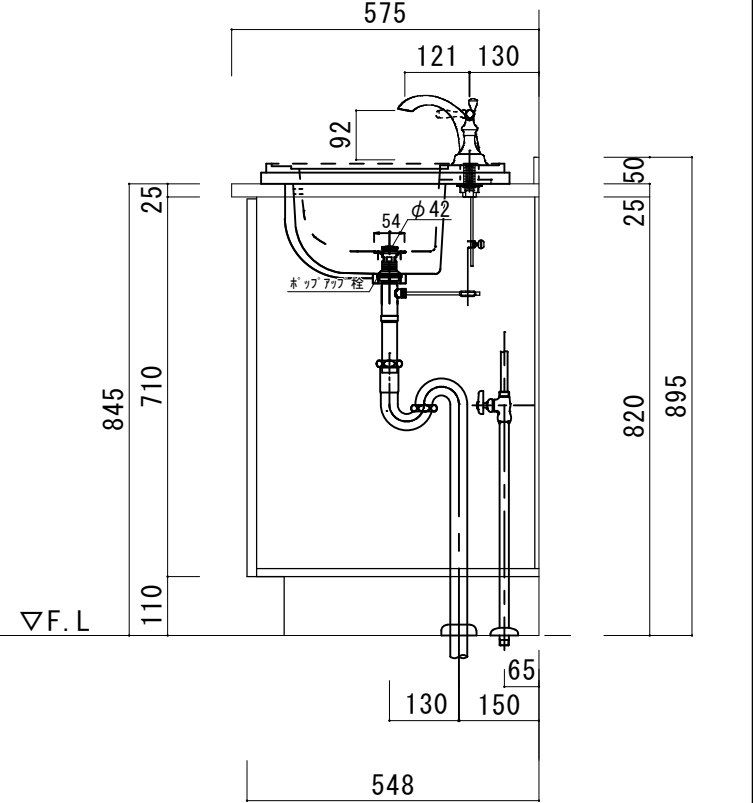
SCALE
A3 1:10

No. S4
R4SFS-1055L



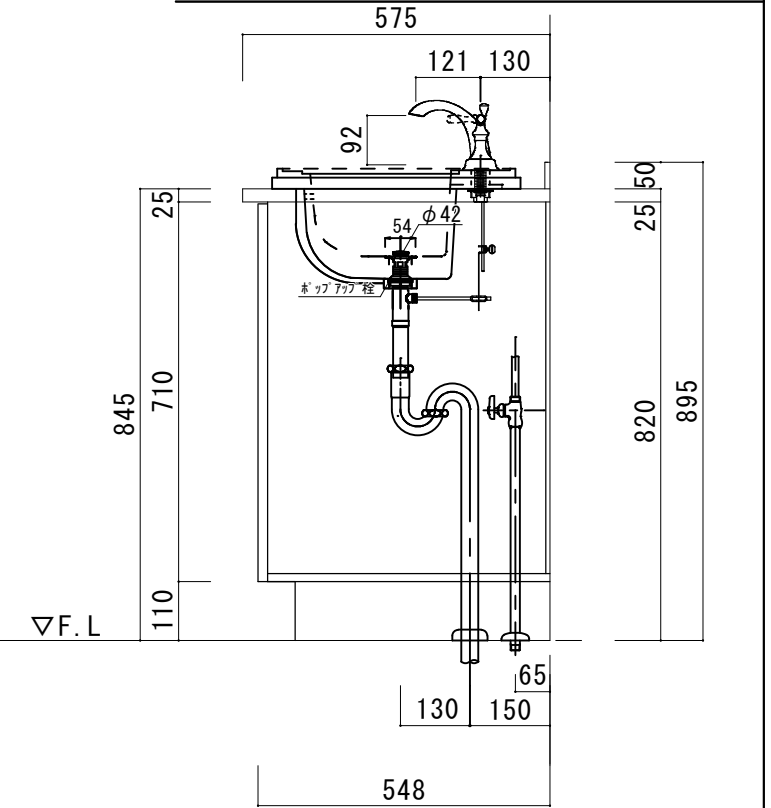
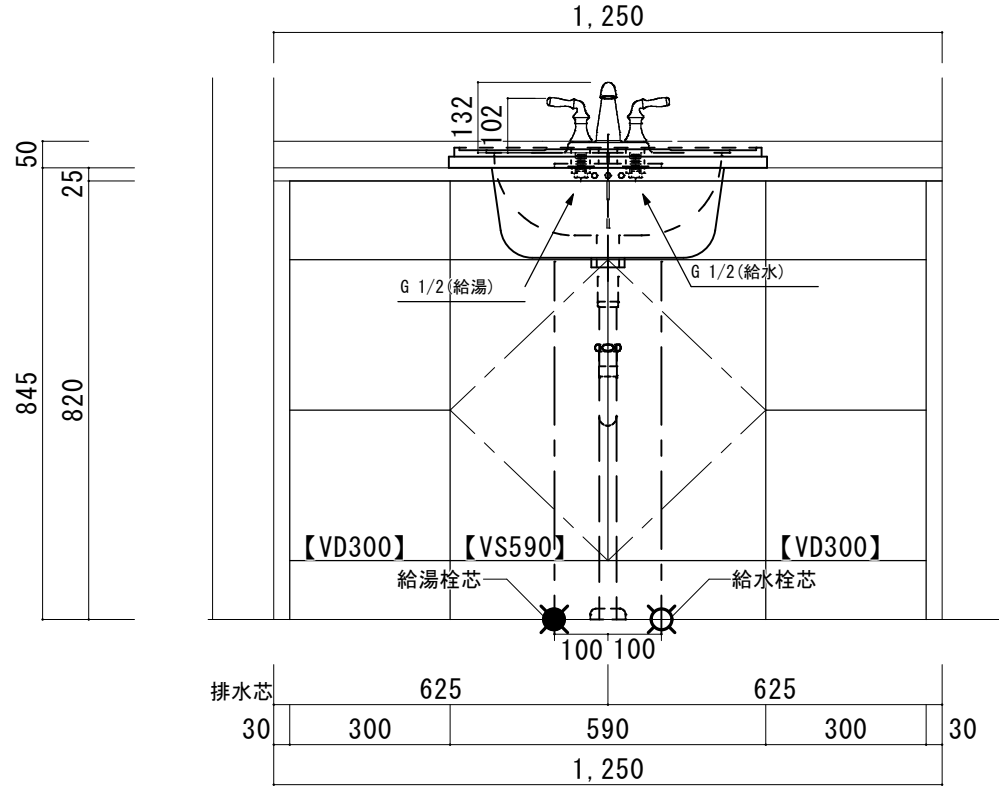
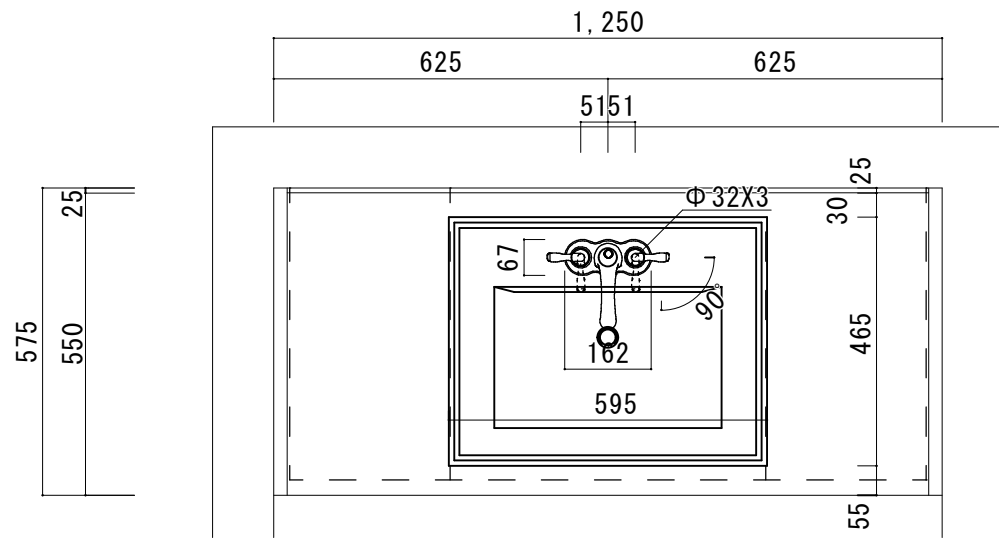
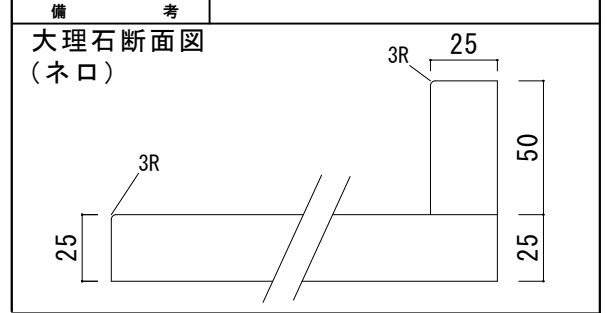
大理石カウンター仕様	
カウンターサイズ	W1210
カウンター材種	大理石カウンター
キャビネット	ホホワイト塗装orトリュフ塗装
ポウル	ヌクエア洗面ポウル
水栓セット	KOHLER K-393-N4-〇〇
排水トラップ	ホップアップドレイン + ストラップ (KL床排水)
キャビネットツマミ	別途選択
備考	

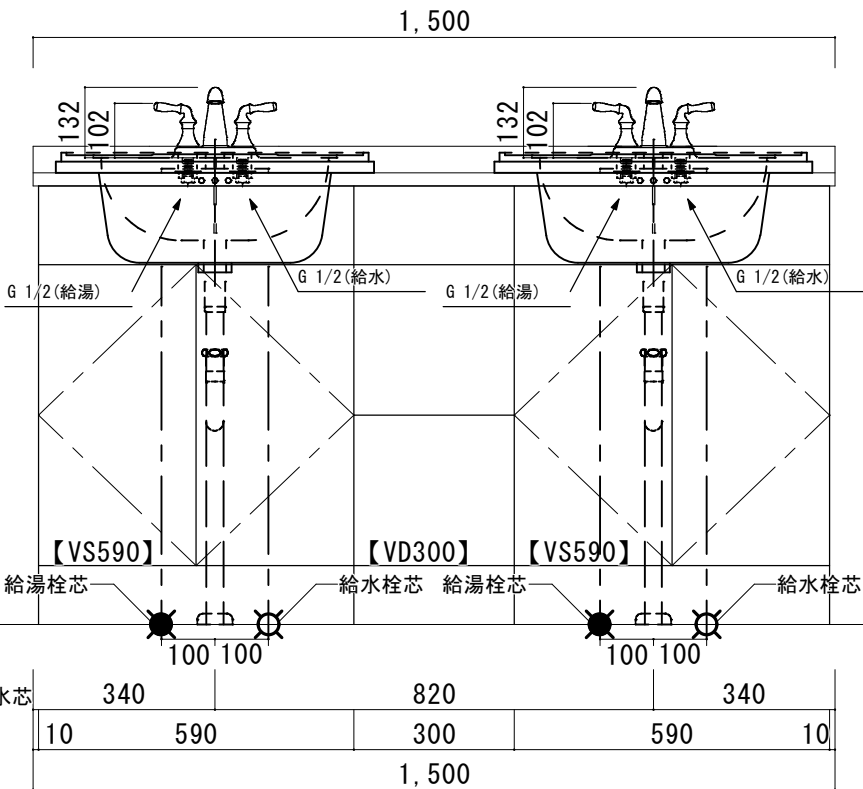
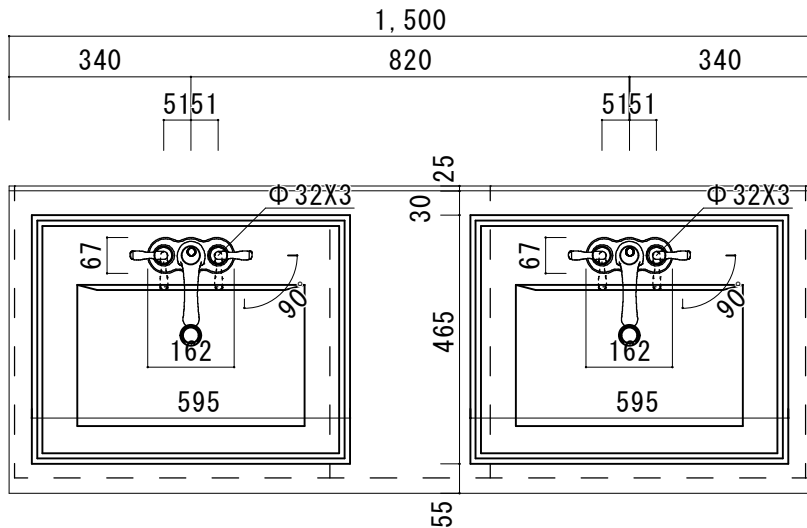
大理石断面図 (ネロ)



大理石カウンター仕様

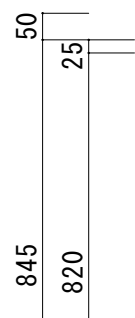
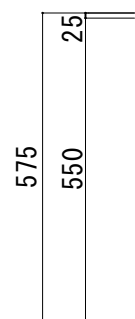
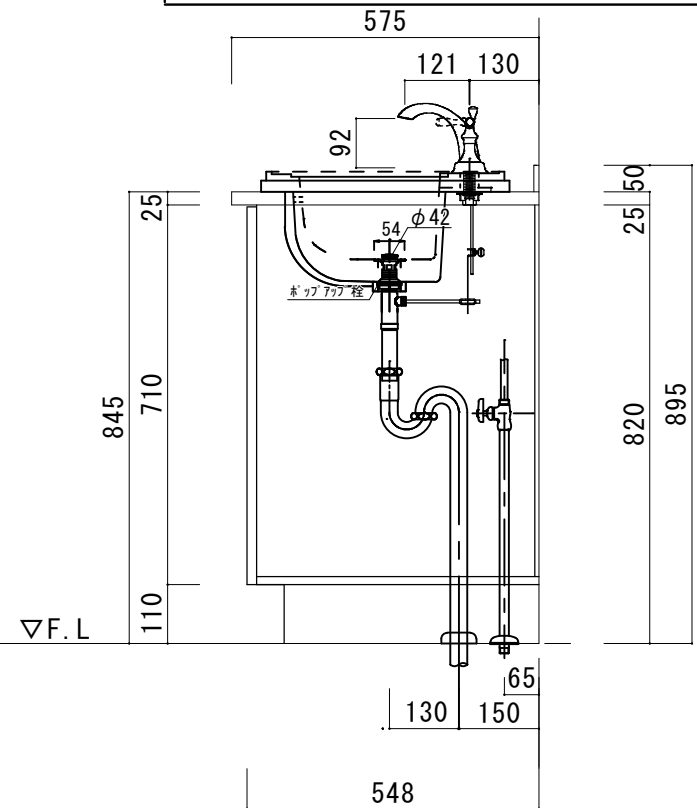
カウンターサイズ	W1250 (Wall to wallタイプ)
カウンター材種	大理石カウンター
キャビネット	ホワイ塗装orトリュフ塗装
ポウル	ヌクエア洗面ポウル
水栓セット	KOHLER K-393-N4-〇〇
排水トラップ	ホップアップドレイン + ストラップ (KL床排水)
キャビネットツマミ	別途選択





大理石カウンター仕様	
カウンターサイズ	W1500 (2ボウル)
カウンター材種	大理石カウンター
キャビネット	ホワイ塗装orトリュフ塗装
ボウル	ヌクエア洗面ボウル
水栓セット	KOHLER K-393-N4-〇〇
排水トラップ	ホップアップドレイン + ストラップ (KL床排水)
キャビネットツマミ	別途選択
備考	

大理石断面図 (ネロ)



HOWDY

DATE 2024.02.01
DRAWER A

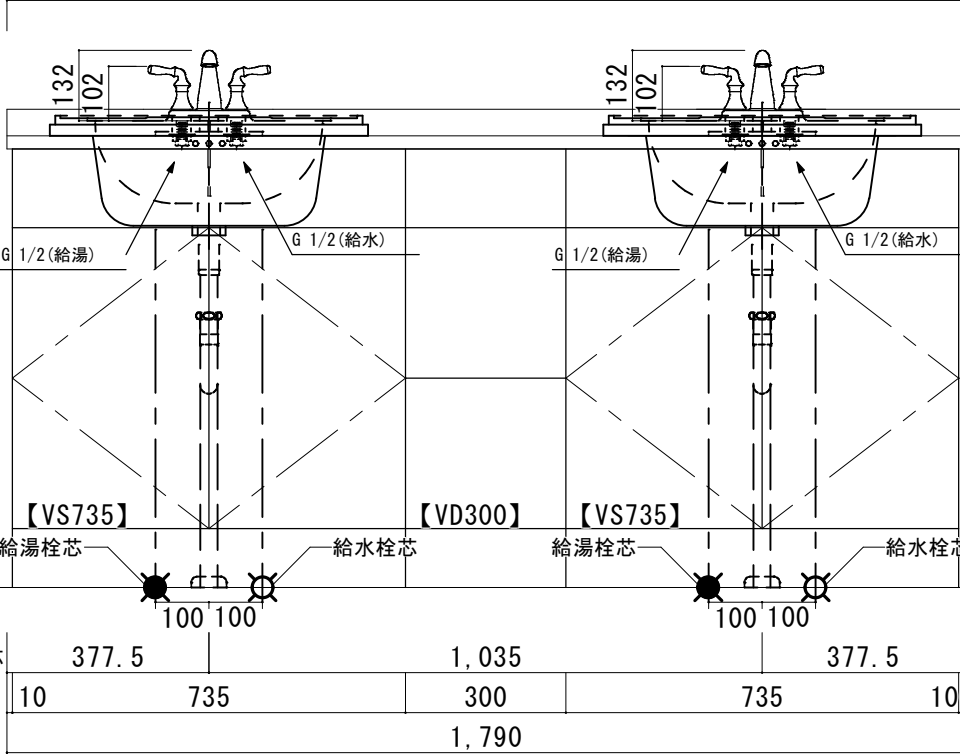
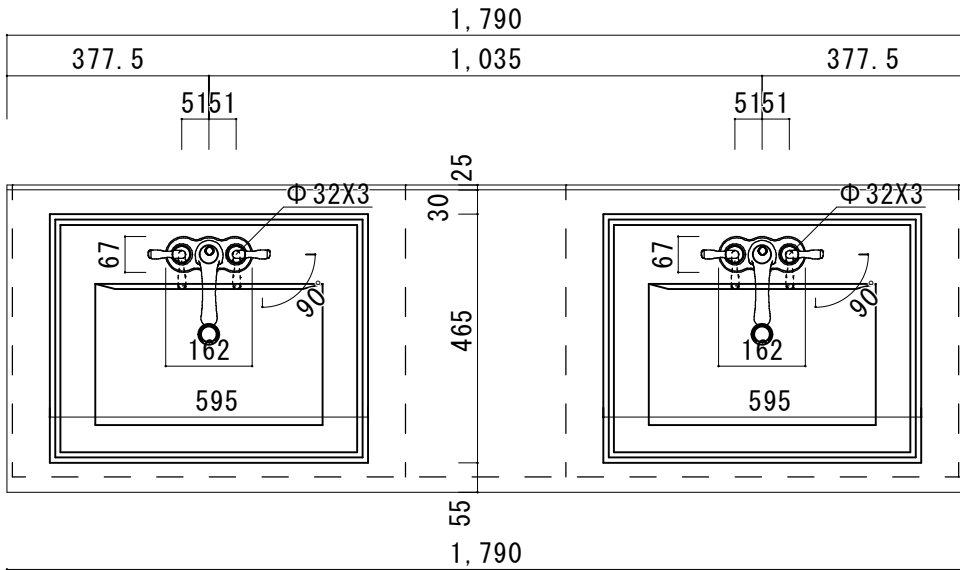
UPDATE

PROJECT

TITLE ハウディー洗面詳細図 W1500

SCALE A3 1:10

No. S9
R4SFS-1500



大理石カウンター仕様

カウンターサイズ	W1790 (2ボウル)
カウンター材種	大理石カウンター
キャビネット	ホワイト塗装orトリュフ塗装
ボウル	ヌクエア洗面ボウル
水栓セット	KOHLER K-393-N4-〇〇
排水トラップ	ホップアップドレイン + ストラップ (KL床排水)
キャビネットツマミ	別途選択
備考	

大理石断面図 (ネロ)

