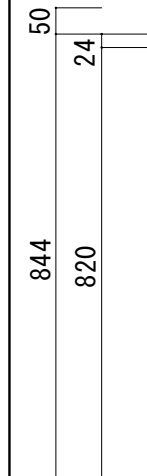
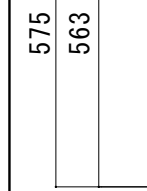
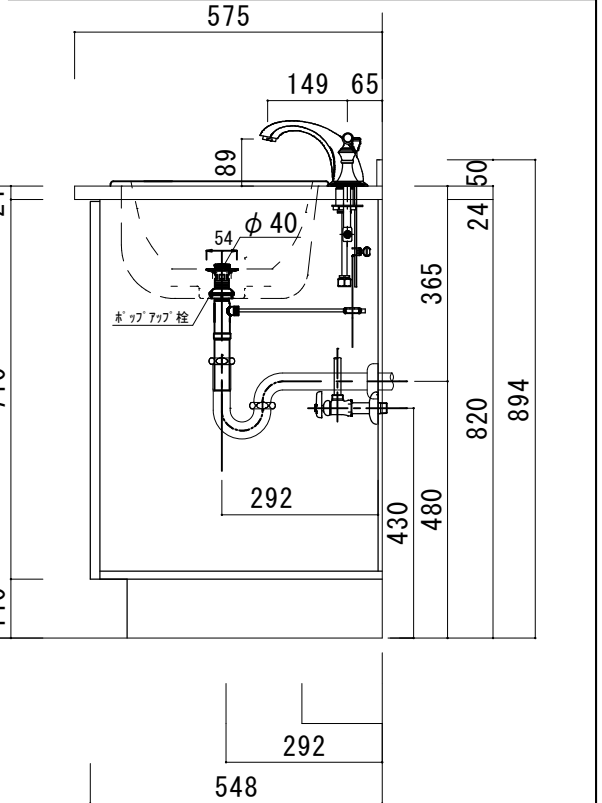
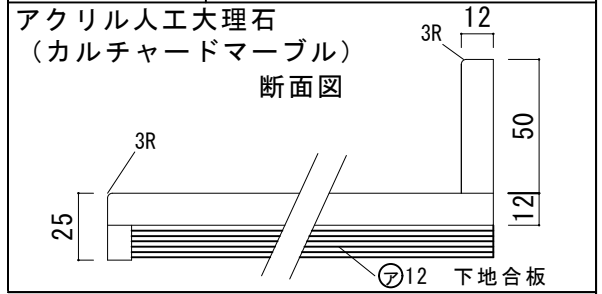
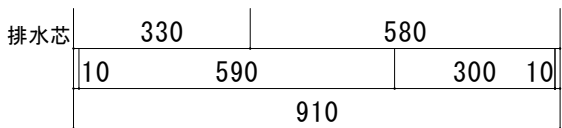
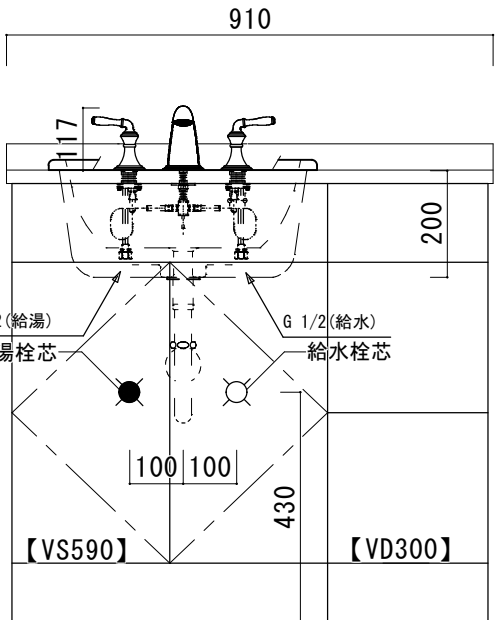
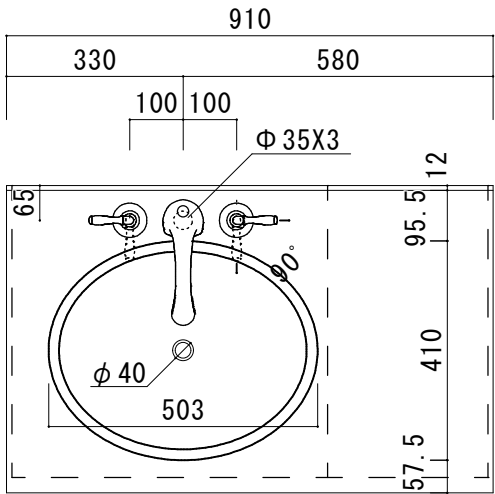


### アクリル人工大理石カウンター仕様

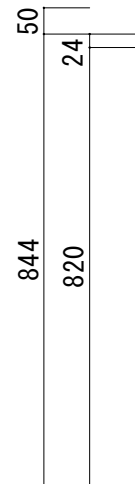
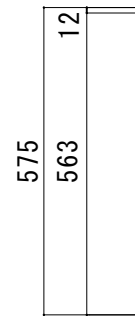
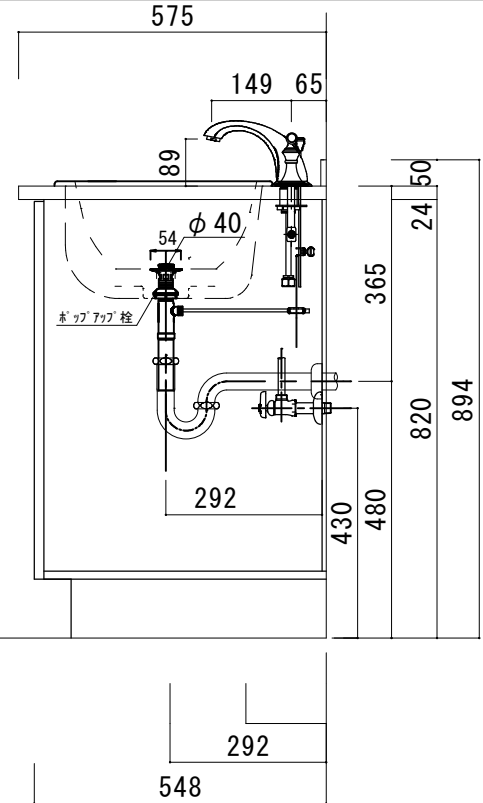
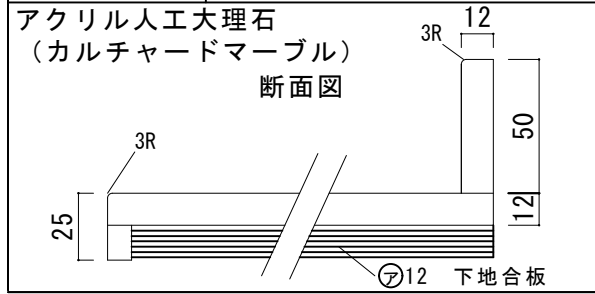
カウンターサイズ	W755
カウンター材種	アクリル人工大理石 (カルチャードマーブル)
キャビネット	ホワイト塗装 or トリュフ塗装
ボウル	ラウンド洗面ボウル
水栓セット	KOHLER K-394-4-〇〇
排水トラップ	ホップアップドレイン + Pトラップ (壁排水)
キャビネットツマミ	別途選択
備考	





アクリル人工大理石カウンター仕様

カウンターサイズ	W910L
カウンター材種	アクリル人工大理石 (カルチャードマーブル)
キャビネット	ホワイト塗装 or トリュフ塗装
ボウル	ラウンド洗面ボウル
水栓 セット	KOHLER K-394-4-〇〇
排水 トラップ	ホップアップドレイン + Pトラップ (壁排水)
キャビネット ツマミ	別途選択
備考	



HOWDY

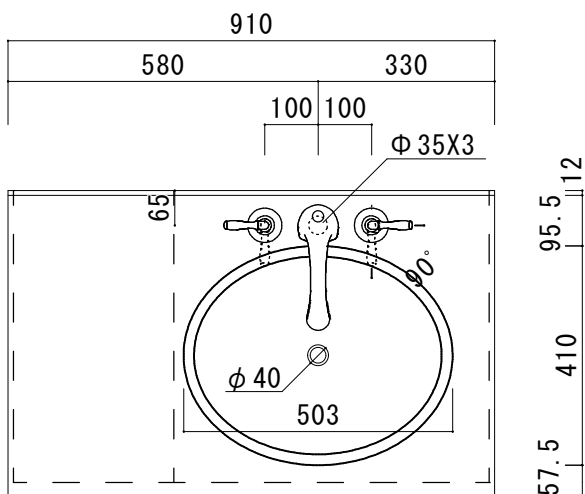
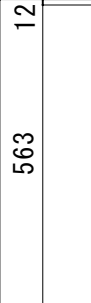
DATE	2024.02.01	UPDATE		PROJECT	
DRAWER	A				

TITLE  
ハウディー洗面詳細図 W910L

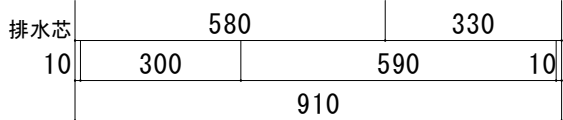
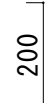
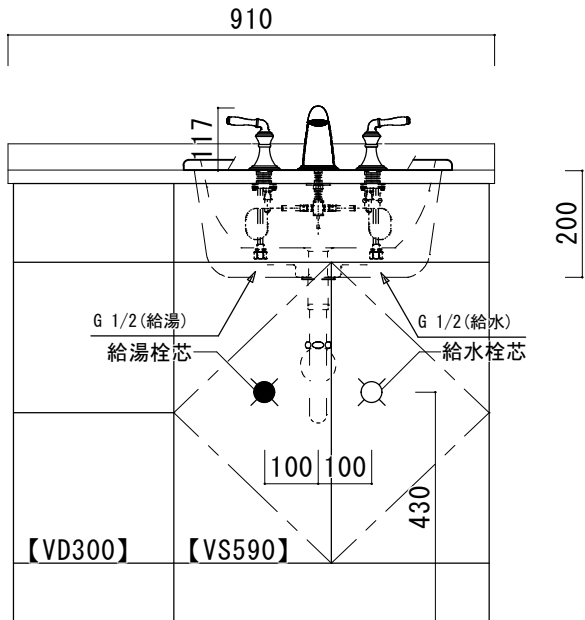
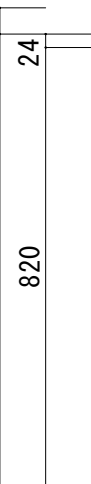
SCALE  
A3 1:10

No. S2  
8AWP-910L

575

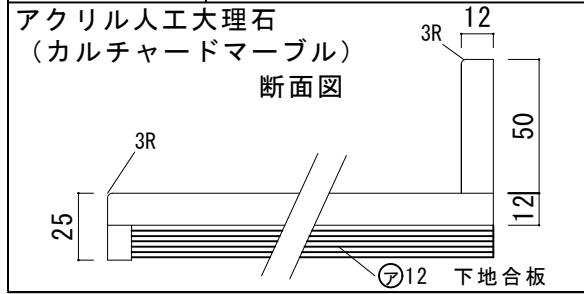


50

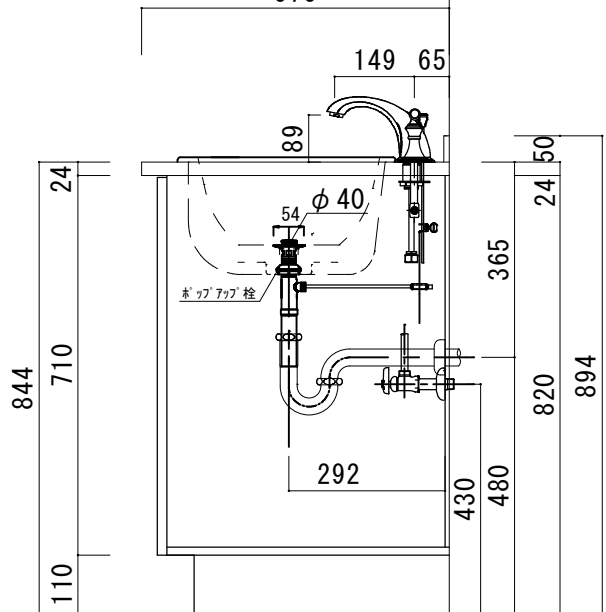


### アクリル人工大理石カウンター仕様

カウンターサイズ	W910R
カウンター材種	アクリル人工大理石 (カルチャードマーブル)
キャビネット	ホワイト塗装 or トリュフ塗装
ボウル	ラウンド洗面ボウル
水栓セット	KOHLER K-394-4-〇〇
排水トラップ	ホップアップドレイン + Pトラップ (壁排水)
キャビネットツマミ	別途選択
備考	



575



▽F.L



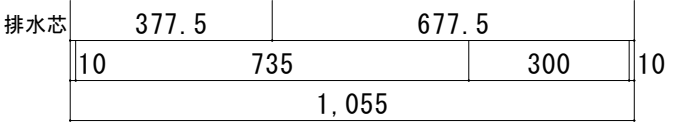
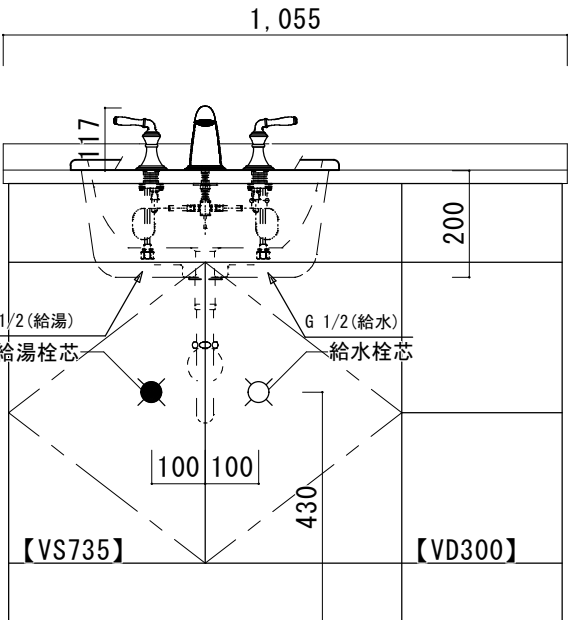
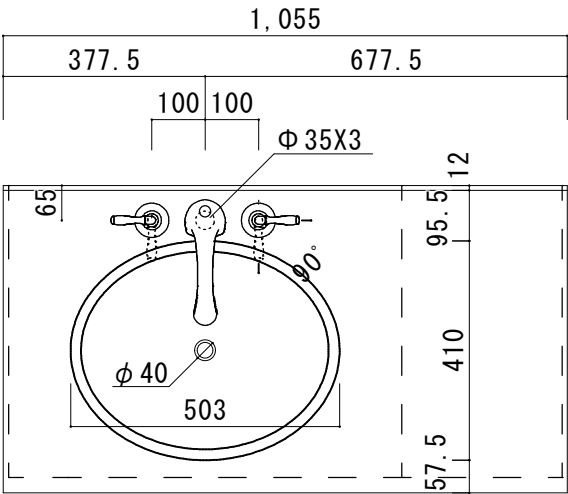
# HOWDY

DATE	2024.02.01
UPDATE	
PROJECT	
DRAWER	A

TITLE  
ハウディー洗面詳細図 W910R

SCALE  
A3 1:10

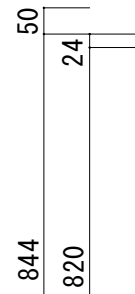
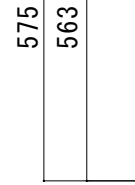
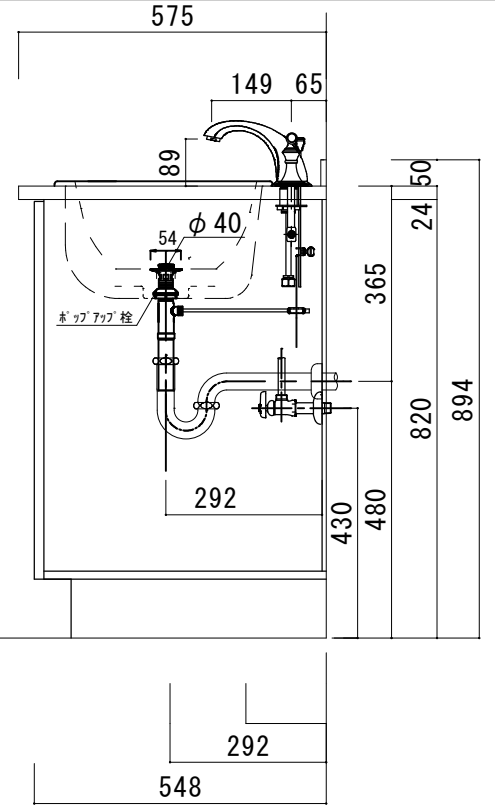
No. S3  
8AWP-910R



### アクリル人工大理石カウンター仕様

カウンターサイズ	W1055L
カウンター材種	アクリル人工大理石 (カルチャードマーブル)
キャビネット	ホワイト塗装 or トリュフ塗装
ボウル	ラウンド洗面ボウル
水栓セット	KOHLER K-394-4-〇〇
排水トラップ	ホップアップドレイン + Pトラップ (壁排水)
キャビネットツマミ	別途選択
備考	

アクリル人工大理石 (カルチャードマーブル) 断面図



HOWDY

DATE	2024.02.01	UPDATE		PROJECT	
DRAWER	A				

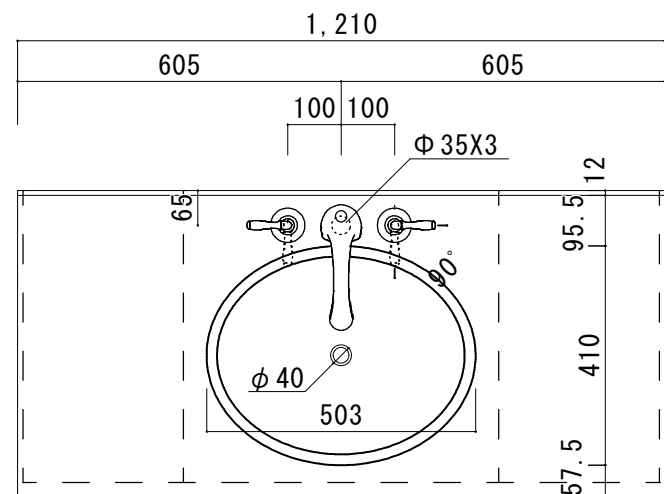
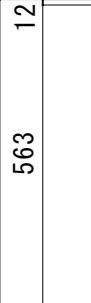
TITLE  
ハウディー洗面詳細図 W1055L

SCALE  
A3 1:10

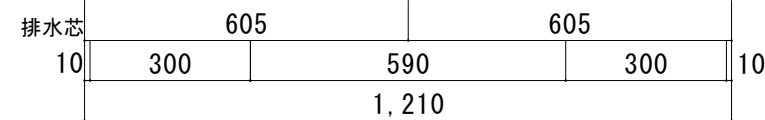
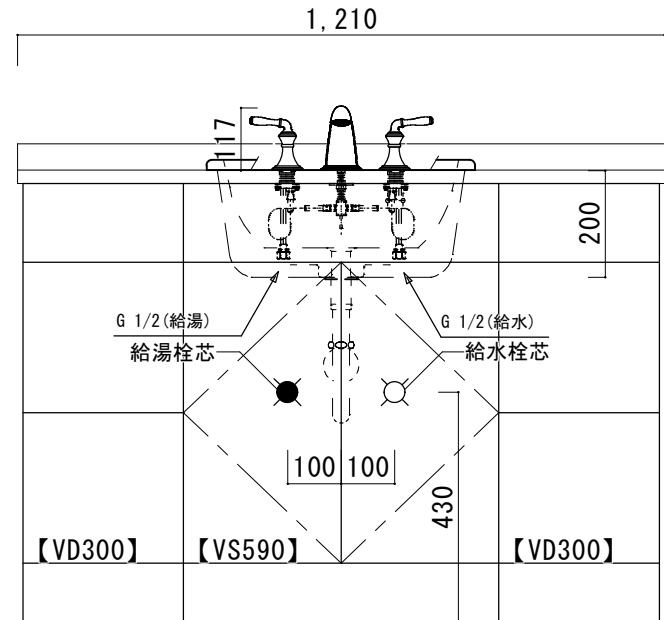
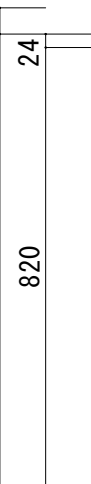
No. S4  
8AWP-1055L



575



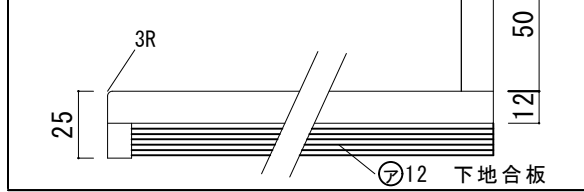
50



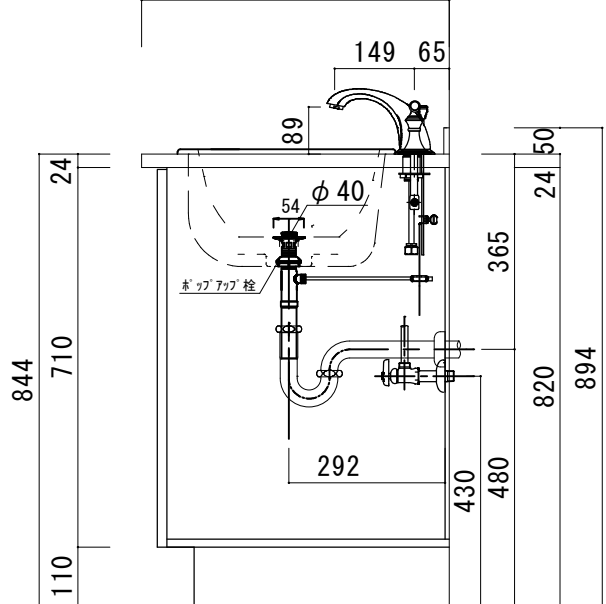
### アクリル人工大理石カウンター仕様

カウンターサイズ	W1210
カウンター材種	アクリル人工大理石 (カルチャードマーブル)
キャビネット	ホワイト塗装 or トリュフ塗装
ボウル	ラウンド洗面ボウル
水栓 セット	KOHLER K-394-4-〇〇
排水 トラップ	ホップアップドレイン + Pトラップ (壁排水)
キャビネット ツマミ	別途選択
備考	

### アクリル人工大理石 (カルチャードマーブル) 断面図



575



▽F.L



# HOWDY

DATE	2024.02.01
UPDATE	
DRAWER	A

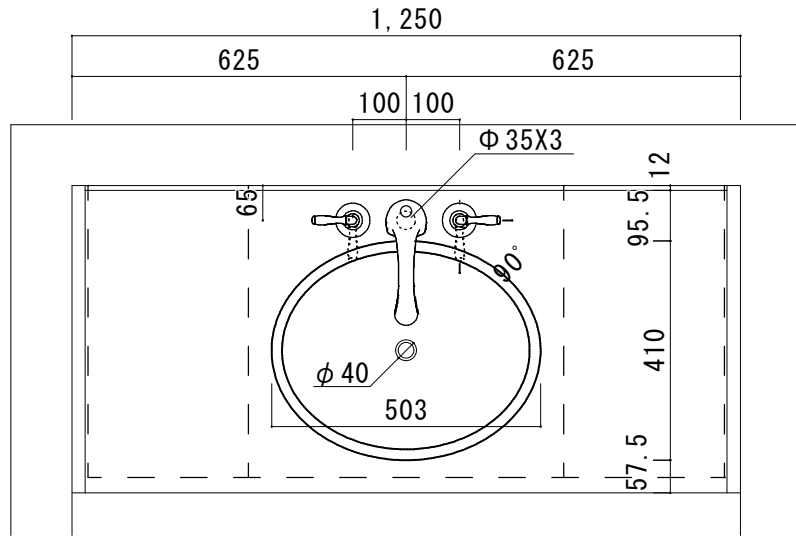
PROJECT	
---------	--

TITLE	ハウディー洗面詳細図 W1210
-------	------------------

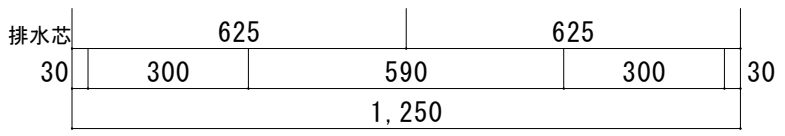
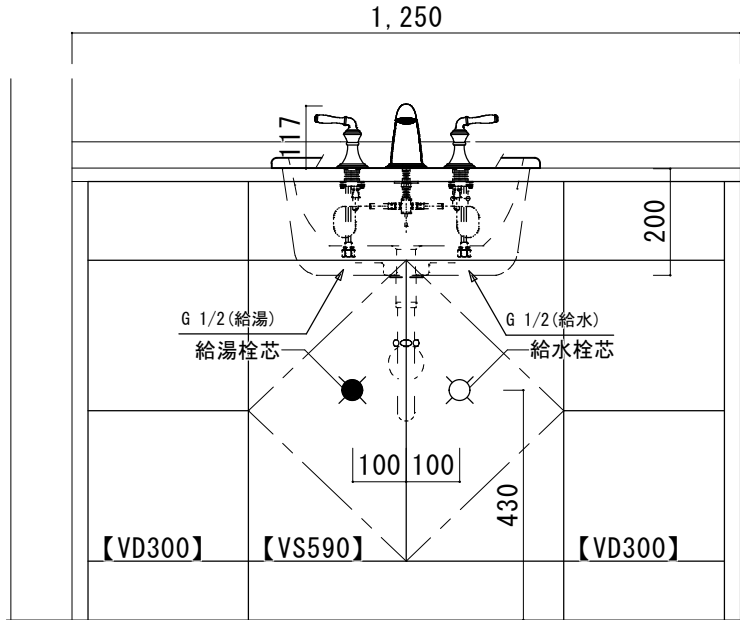
SCALE	A3 1:10
-------	---------

No. S6	8AWP-1210
--------	-----------

575  
563  
12

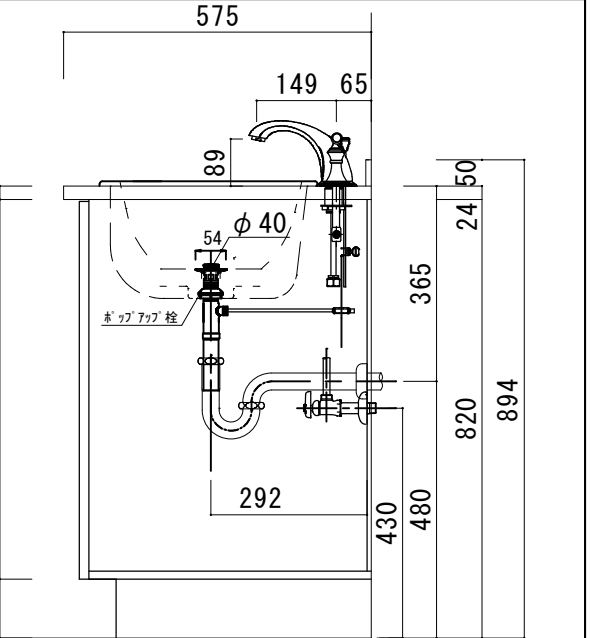
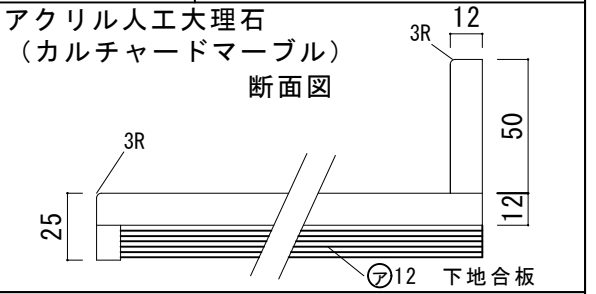


50  
24  
844  
820



### アクリル人工大理石カウンター仕様

カウンターサイズ	W1250 (Wall to wallタイプ)
カウンター材種	アクリル人工大理石 (カルチャードマーブル)
キャビネット	ホワイ塗装orトリュフ塗装
ボウル	ラウンド洗面ボウル
水栓 セット	KOHLER K-394-4-〇〇
排水 トラップ	ホップアップドレイン + Pトラップ (壁排水)
キャビネット ツマミ	別途選択
備考	



▽F.L

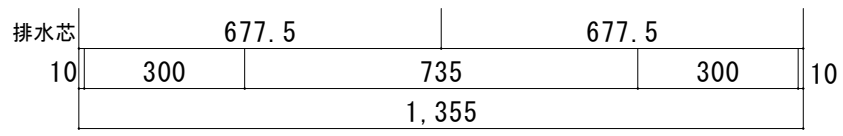
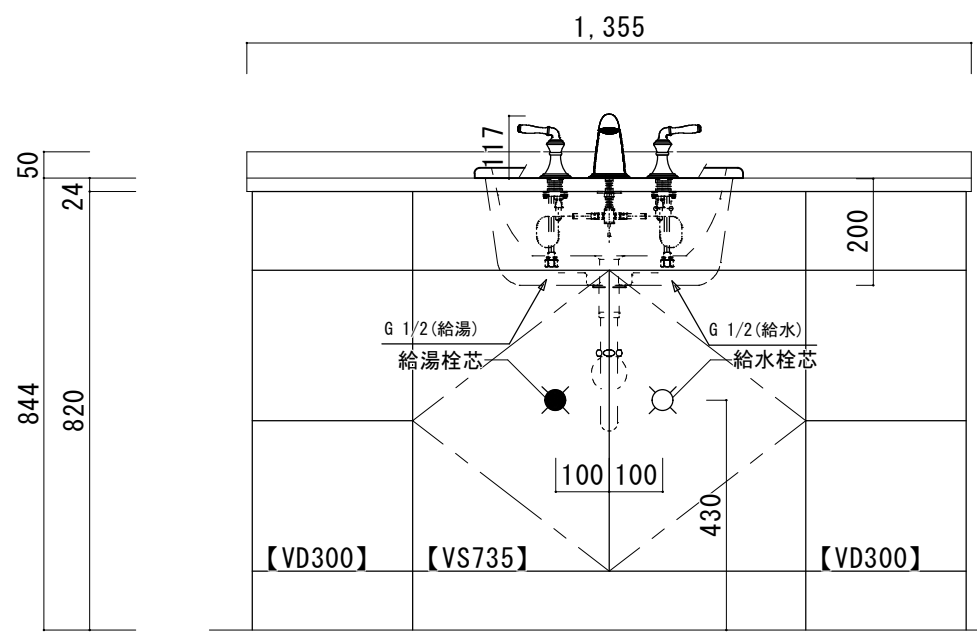
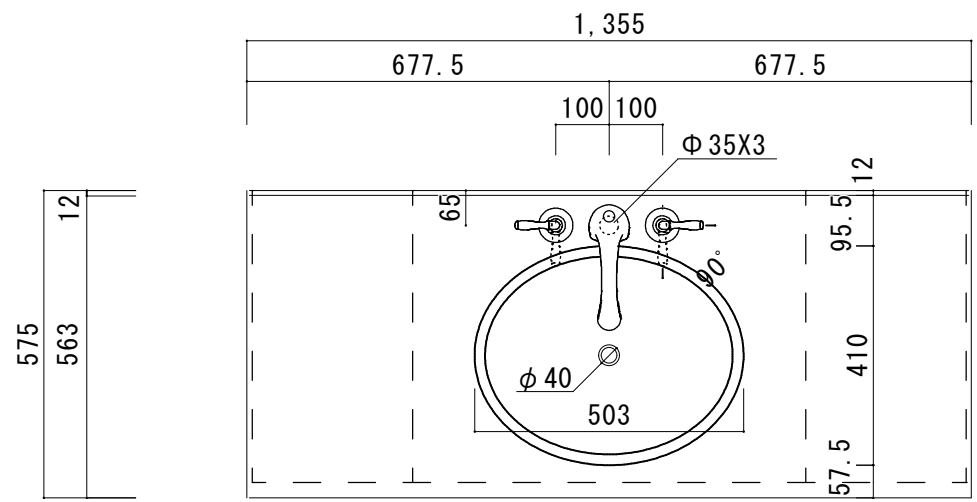


HOWDY

DATE	2024. 02. 01	UPDATE		PROJECT	
DRAWER	A				

TITLE  
ハウディー洗面詳細図 W1250  
Wall to Wallタイプ

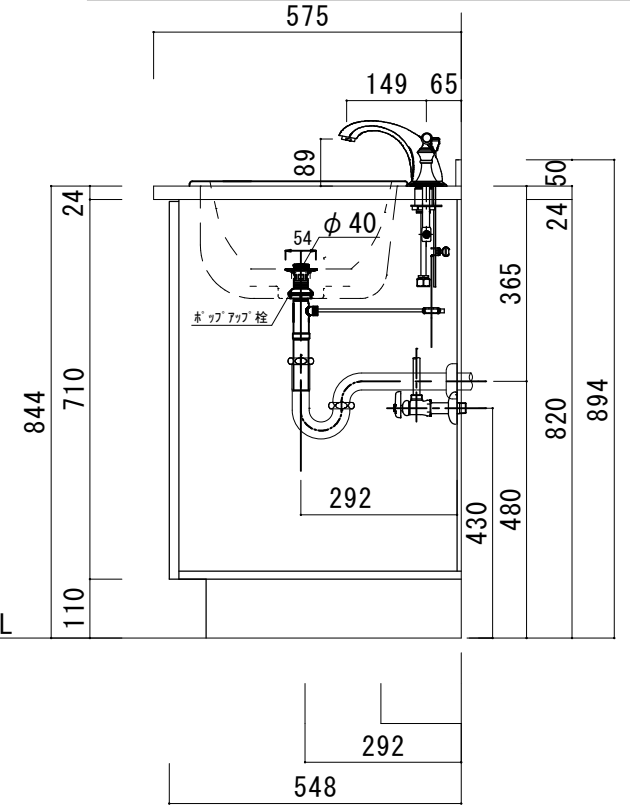
SCALE	A3 1:10	No. S8	8AWP-1250
-------	---------	--------	-----------



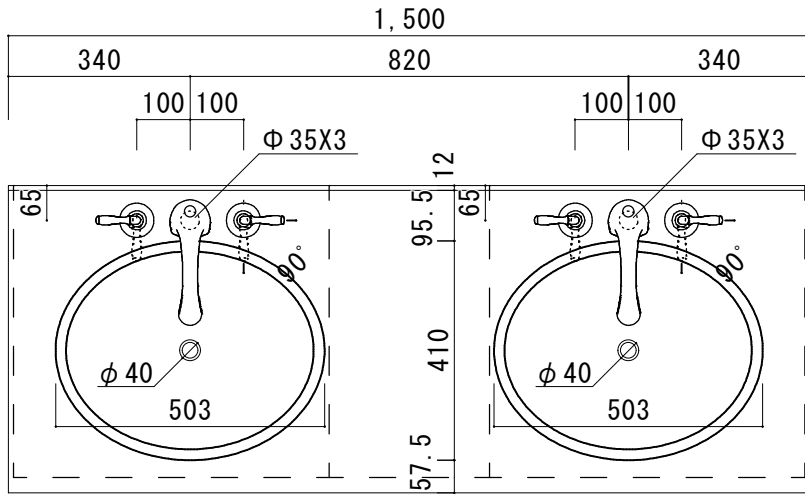
### アクリル人工大理石カウンター仕様

カウンターサイズ	W1355
カウンター材種	アクリル人工大理石 (カルチャードマーブル)
キャビネット	ホワイト塗装 or トリュフ塗装
ボウル	ラウンド洗面ボウル
水栓 セット	KOHLER K-394-4-〇〇
排水 トラップ	ホップアップドレイン + Pトラップ (壁排水)
キャビネット ツマミ	別途選択
備考	

アクリル人工大理石 (カルチャードマーブル) 断面図

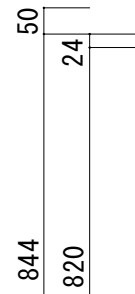
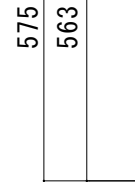
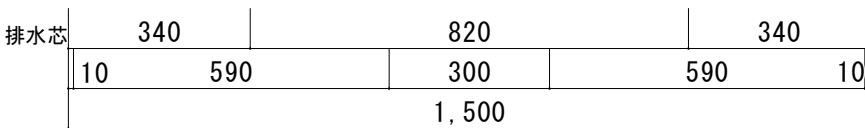
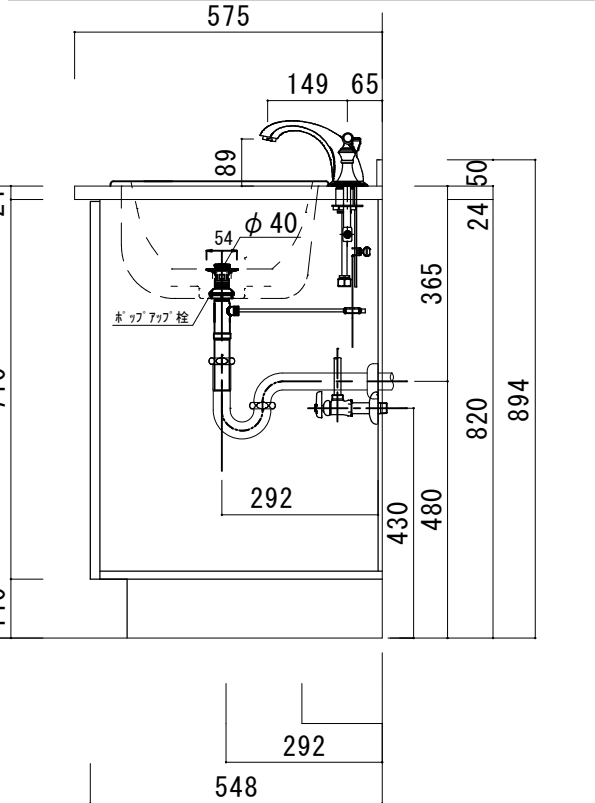
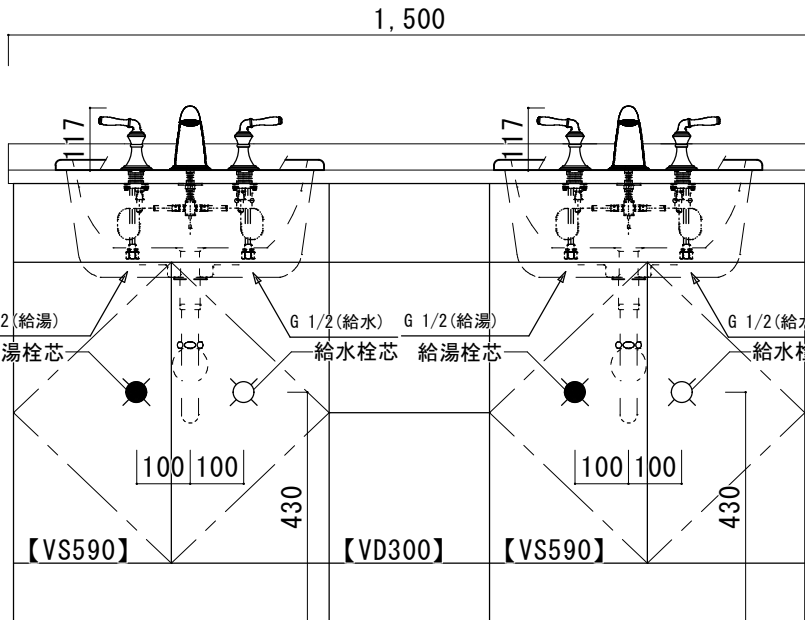
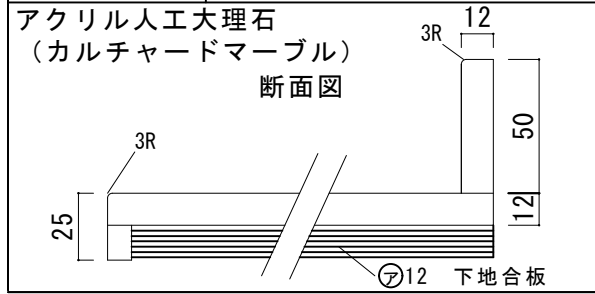






### アクリル人工大理石カウンター仕様

カウンターサイズ	W1500 (2ボウル)
カウンター材種	アクリル人工大理石 (カルチャードマーブル)
キャビネット	ホワイト塗装orトリュフ塗装
ボウル	ラウンド洗面ボウル
水栓セット	KOHLER K-394-4-〇〇
排水トラップ	ホップアップドレイン + Pトラップ (壁排水)
キャビネットツマミ	別途選択
備考	



▽F.L

