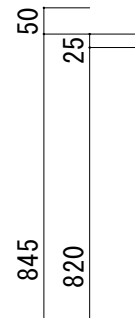
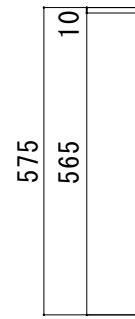
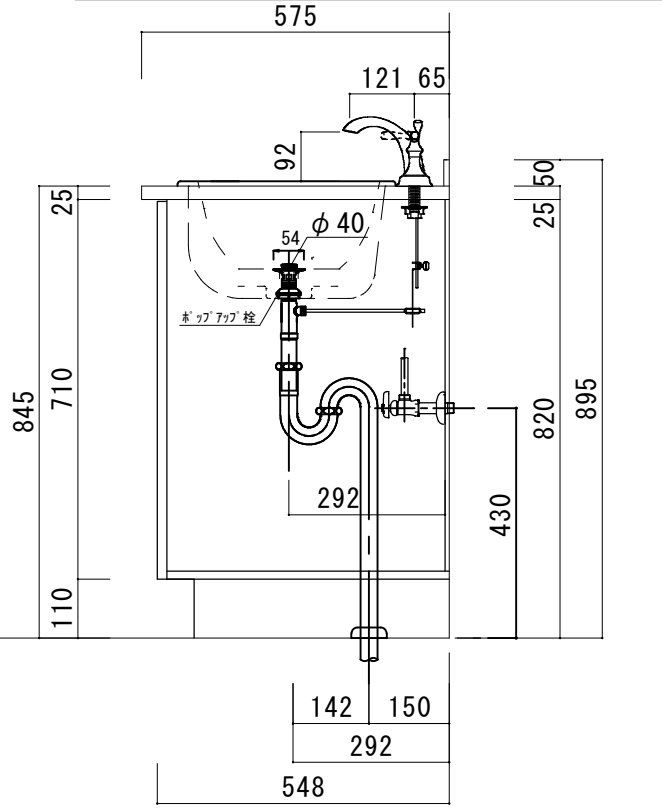
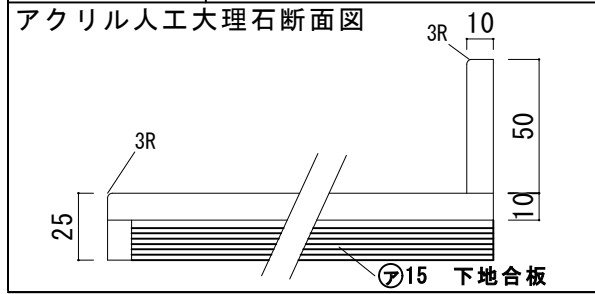
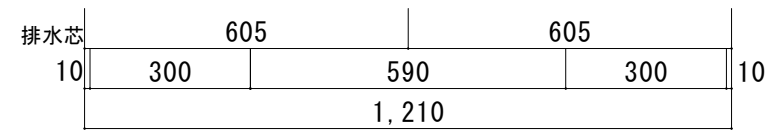
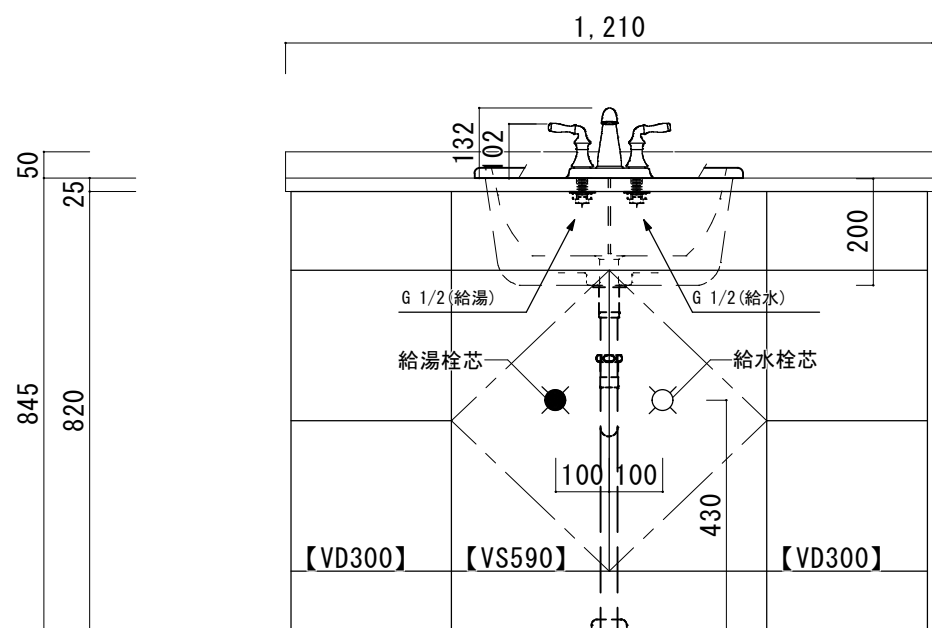
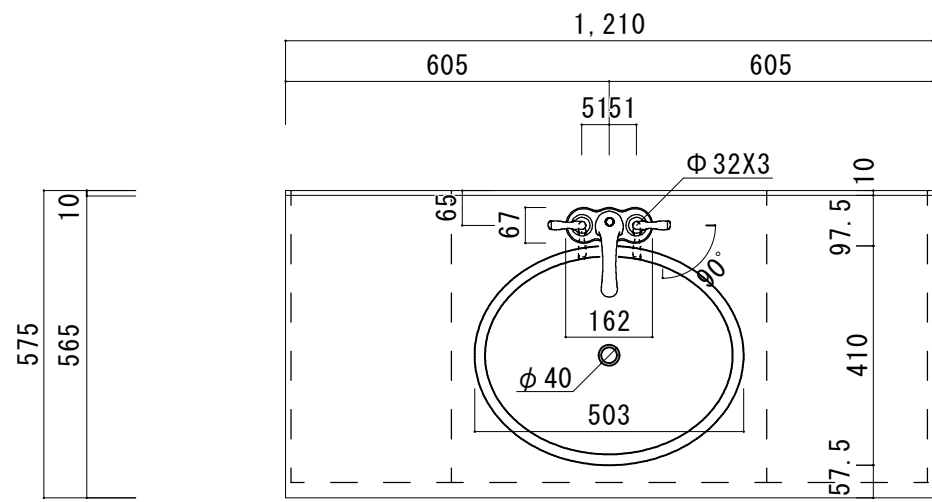


### アクリル人工大理石カウンター仕様

カウンターサイズ	W1055L
カウンター材種	アクリル人大カウンター
キャビネット	ホワイト塗装orトリュフ塗装
ボウル	ラウンド洗面ボウル
水栓セット	KOHLER K-393-N4-〇〇
排水トラップ	ホップアップドレイン + Sトラップ (KL床排水)
キャビネットツマミ	別途選択
備考	

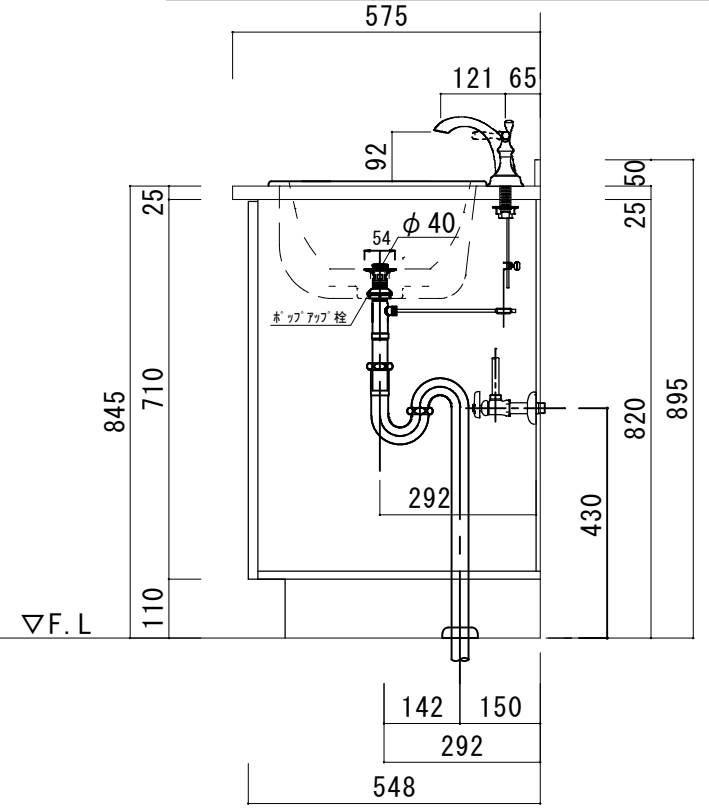
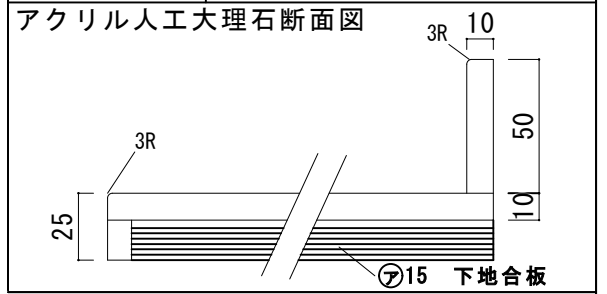






### アクリル人工大理石カウンター仕様

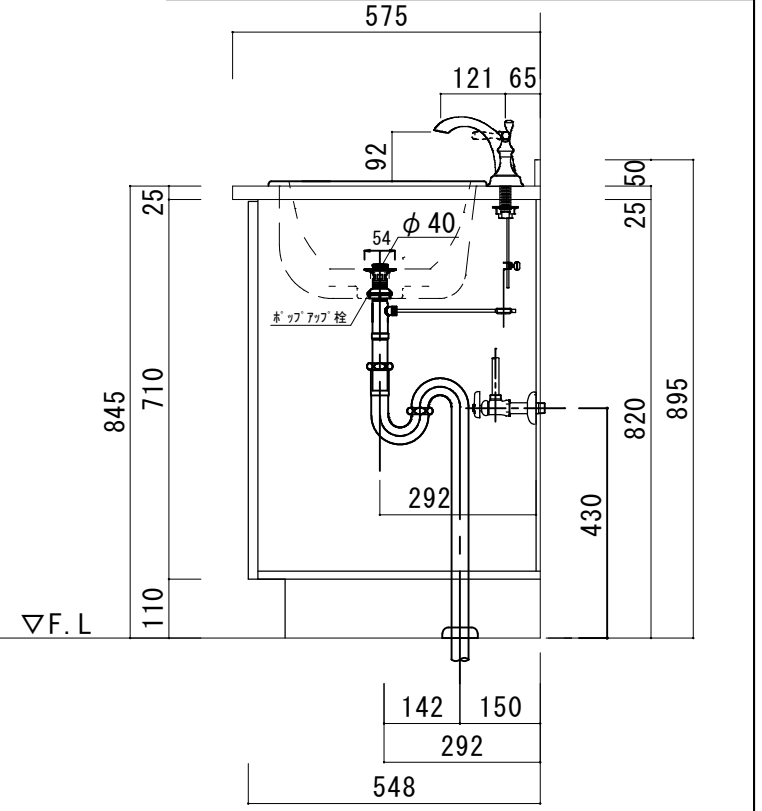
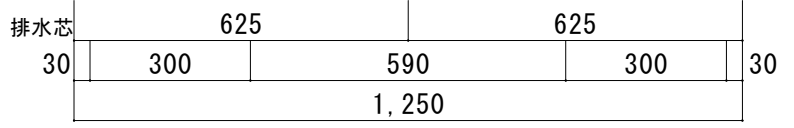
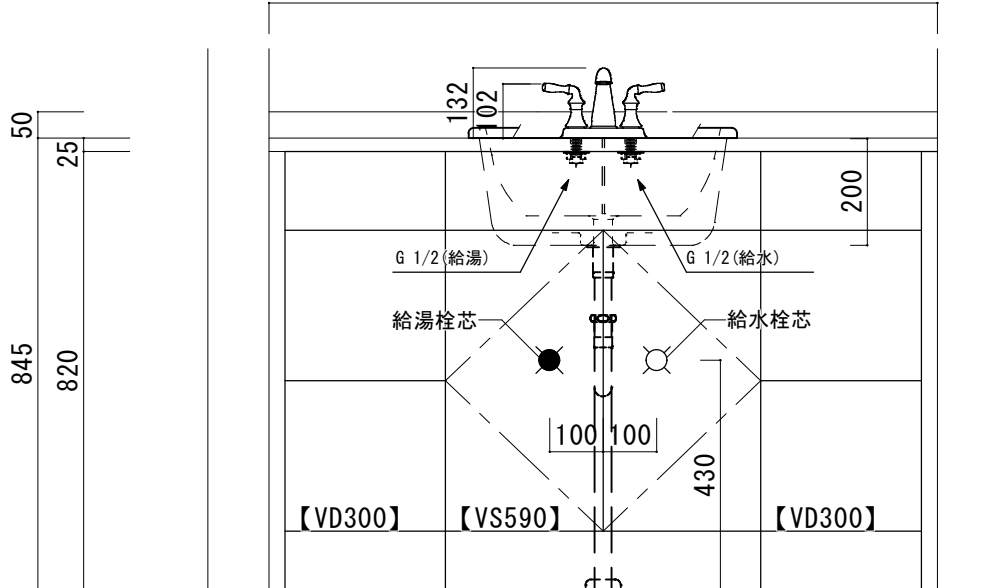
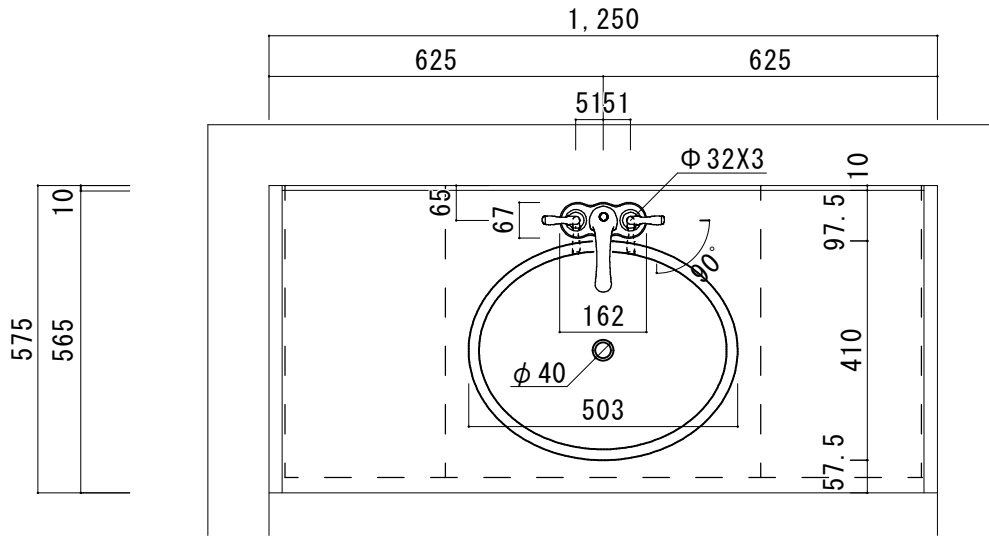
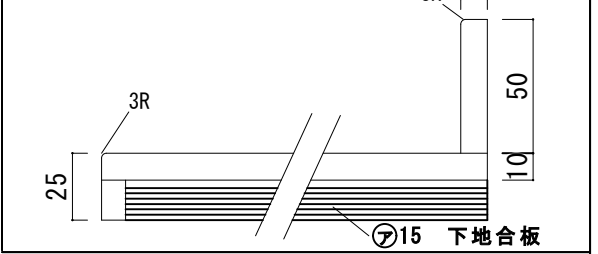
カウンターサイズ	W1210
カウンター材種	アクリル人大カウンター
キャビネット	ホワイト塗装orトリュフ塗装
ボウル	ラウンド洗面ボウル
水栓 セット	KOHLER K-393-N4-〇〇
排水 トラップ	ホップアップドレイン + Sトラップ (KL床排水)
キャビネット ツマミ	別途選択
備 考	



### アクリル人工大理石カウンター仕様

カウンターサイズ	W1250 (Wall to wallタイプ)
カウンター材種	アクリル人大カウンター
キャビネット	ホワイト塗装orトリュフ塗装
ボウル	ラウンド洗面ボウル
水栓セット	KOHLER K-393-N4-〇〇
排水トラップ	ホップアップドレイン + Sトラップ (KL床排水)
キャビネットツマミ	別途選択
備考	

### アクリル人工大理石断面図



HOWDY

DATE 2024.02.01

DRAWER A

UPDATE

PROJECT

TITLE

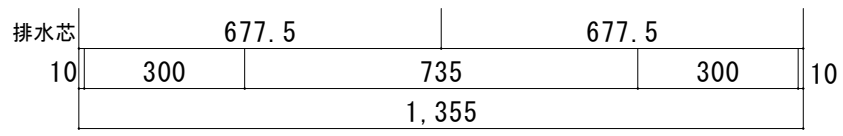
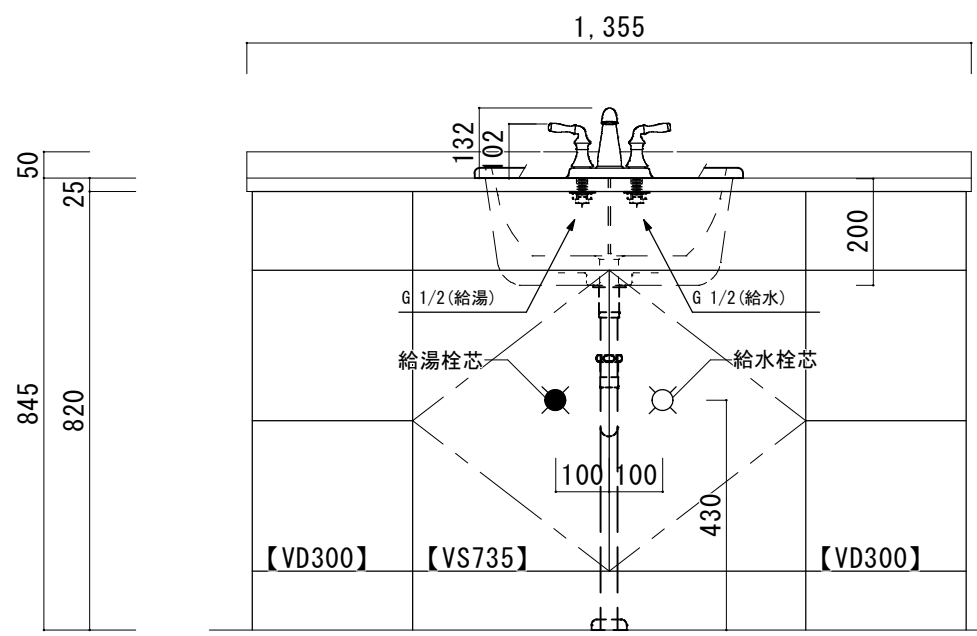
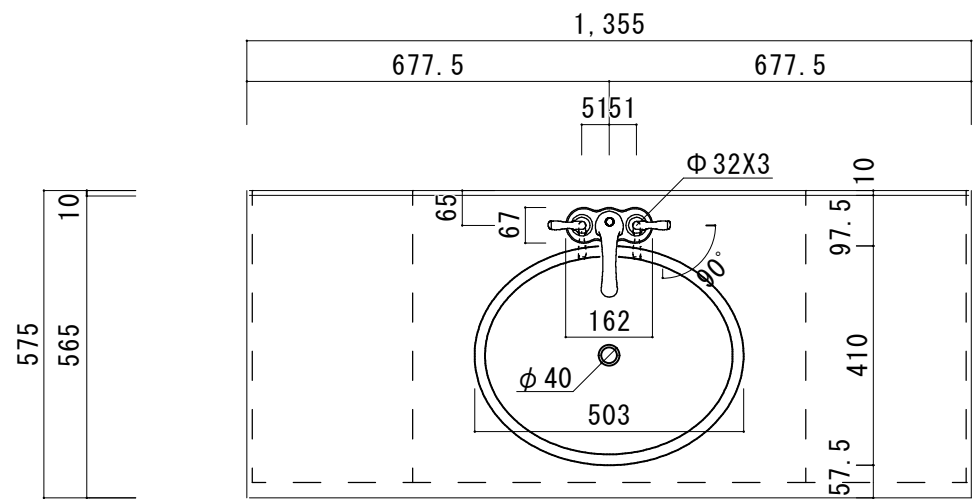
ハウディー洗面詳細図 W1250  
Wall to Wallタイプ

SCALE

A3 1:10

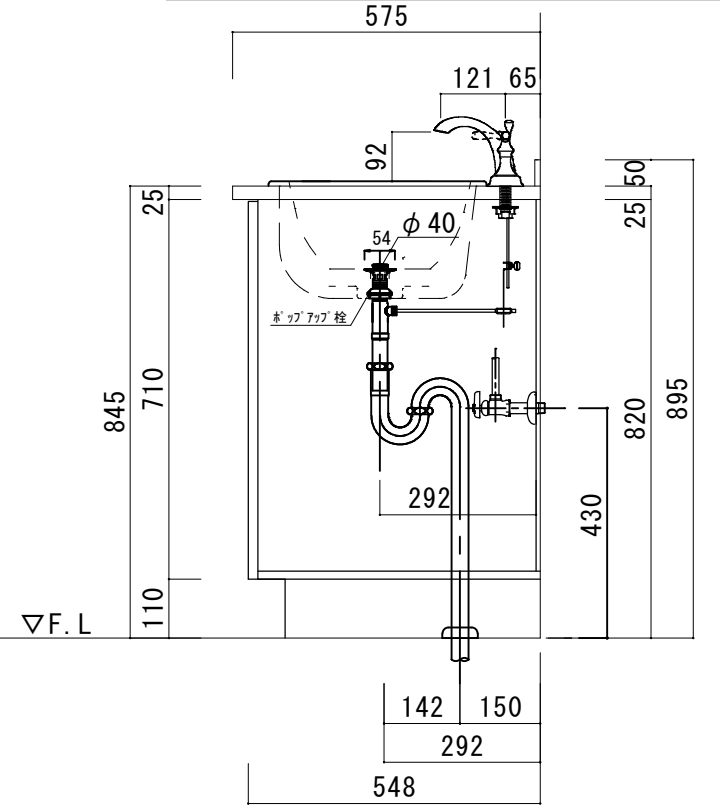
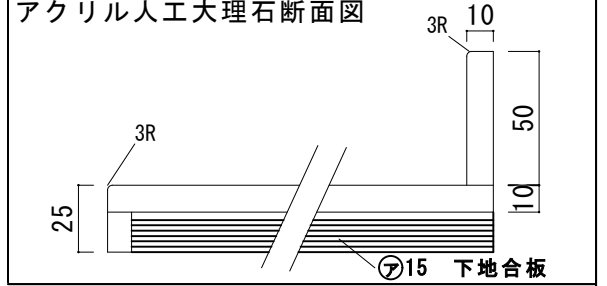
No. S8

R4AWS-1250

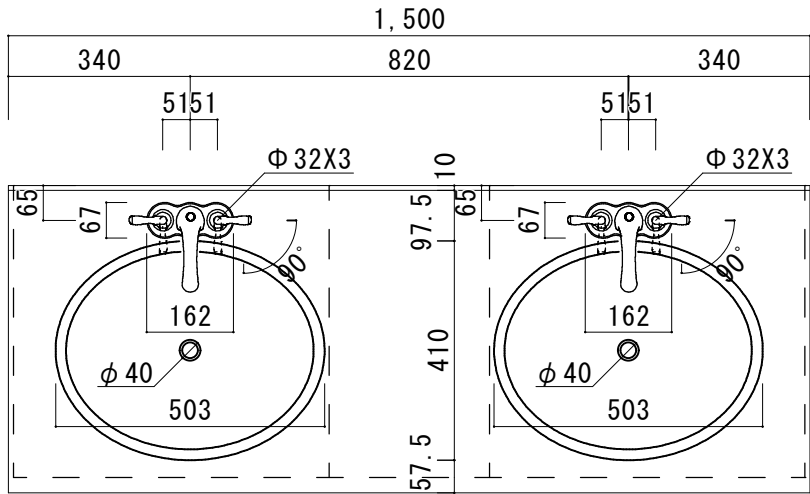


### アクリル人工大理石カウンター仕様

カウンターサイズ	W1355
カウンター材種	アクリル人大カウンター
キャビネット	ホワイト塗装orトリュフ塗装
ボウル	ラウンド洗面ボウル
水栓 セット	KOHLER K-393-N4-〇〇
排水 トラップ	ホップアップドレイン + Sトラップ (KL床排水)
キャビネット ツマミ	別途選択
備 考	



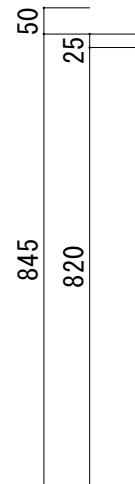
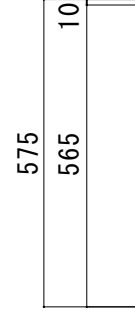
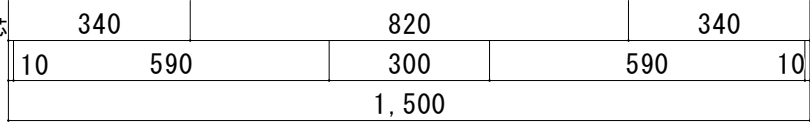
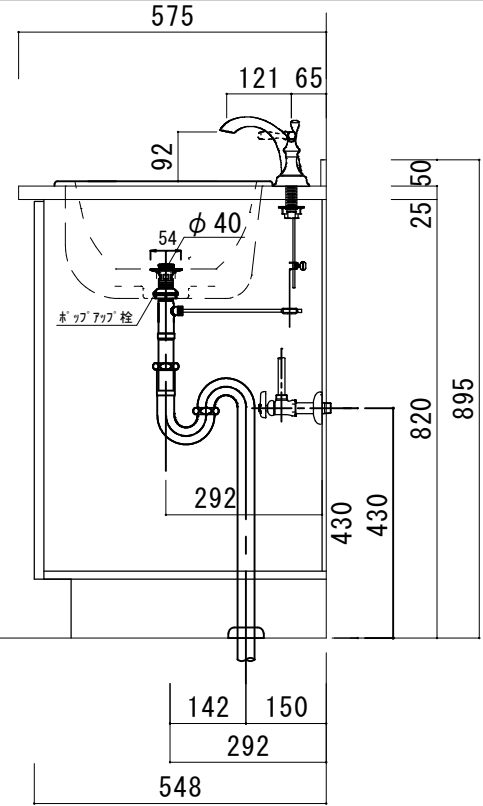
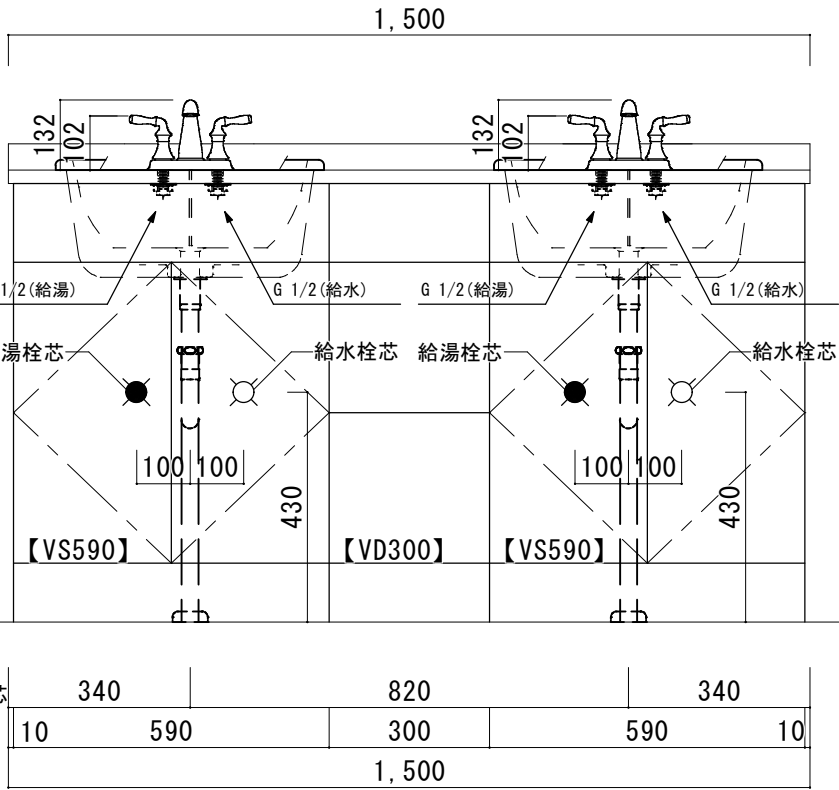
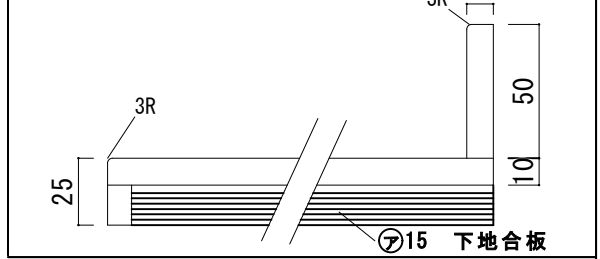




### アクリル人工大理石カウンター仕様

カウンターサイズ	W1500 (2ボウル)
カウンター材種	アクリル人大カウンター
キャビネット	ホワイト塗装orトリュフ塗装
ボウル	ラウンド洗面ボウル
水栓セット	KOHLER K-393-N4-〇〇
排水トラップ	ホップアップドレイン + ストラップ (KL床排水)
キャビネットツマミ	別途選択
備考	

### アクリル人工大理石断面図



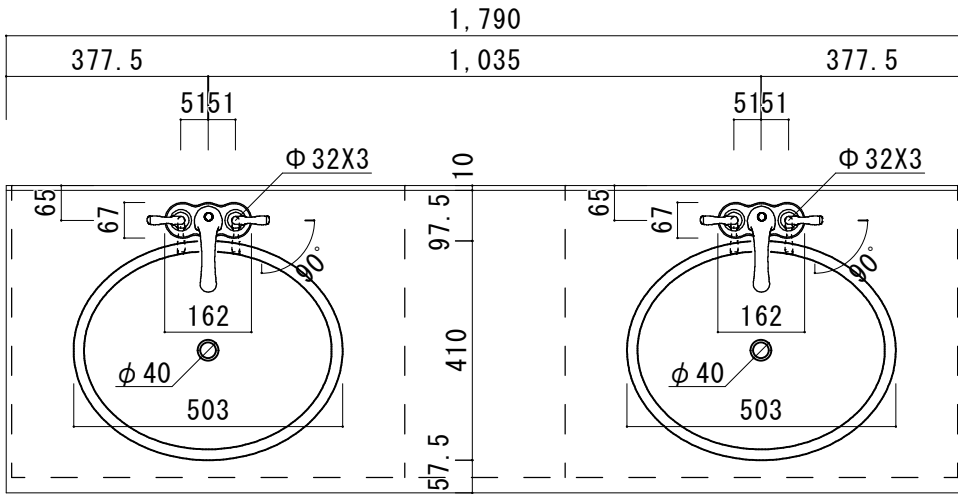
HOWDY

DATE	2024. 02. 01	UPDATE		PROJECT	
DRAWER	A				

TITLE  
ハウディー洗面詳細図 W1500

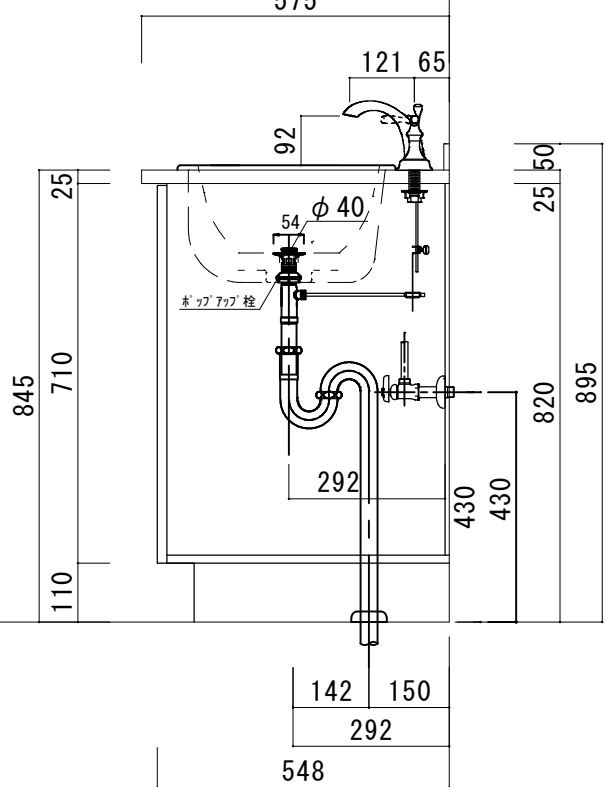
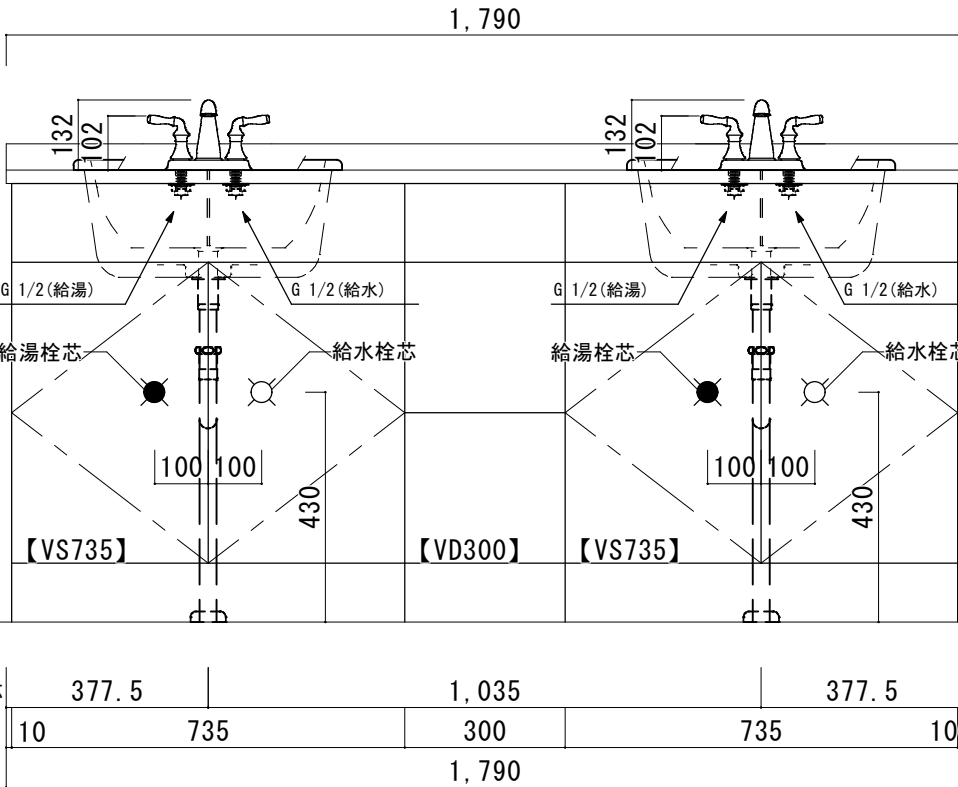
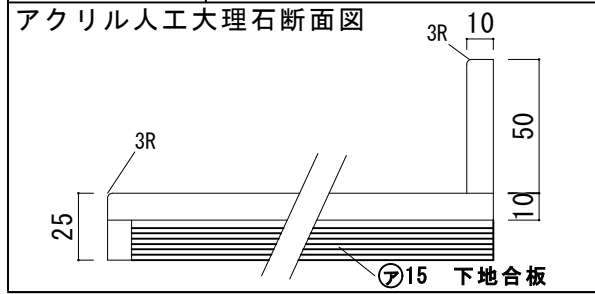
SCALE  
A3 1:10

No. S9  
R4AWS-1500



### アクリル人工大理石カウンター仕様

カウンターサイズ	W1790 (2ボウル)
カウンター材種	アクリル人大カウンター
キャビネット	ホワイテ塗装orトリュフ塗装
ボウル	ラウンド洗面ボウル
水栓 セット	KOHLER K-393-N4-〇〇
排水 トラップ	ホップアップドレイン + Sトラップ (KL床排水)
キャビネット ツマミ	別途選択
備考	



575  
565  
10

50  
25  
845  
820

排水芯	377.5	1,035	377.5
	10	735	300
			735
			1,790

▽F.L