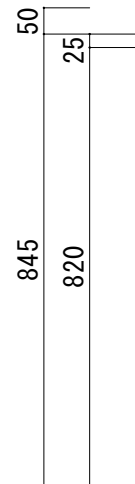
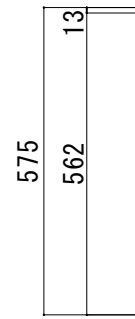
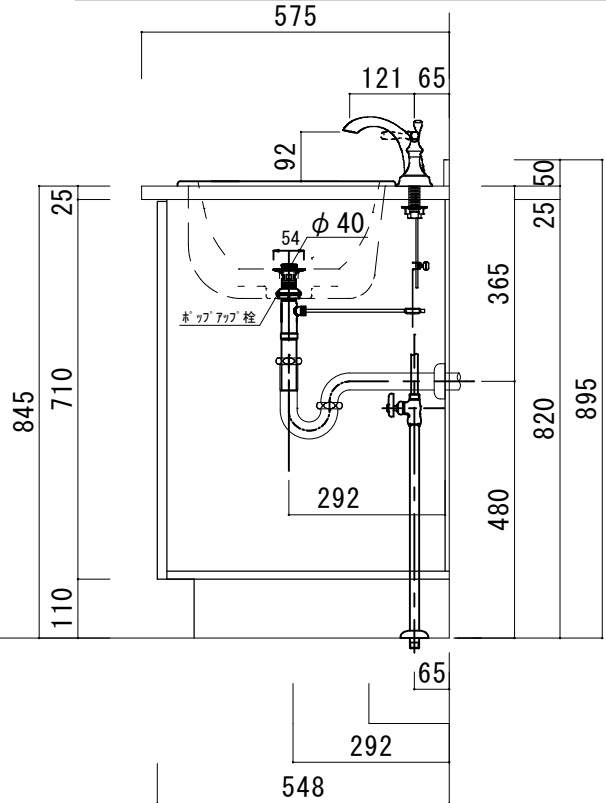
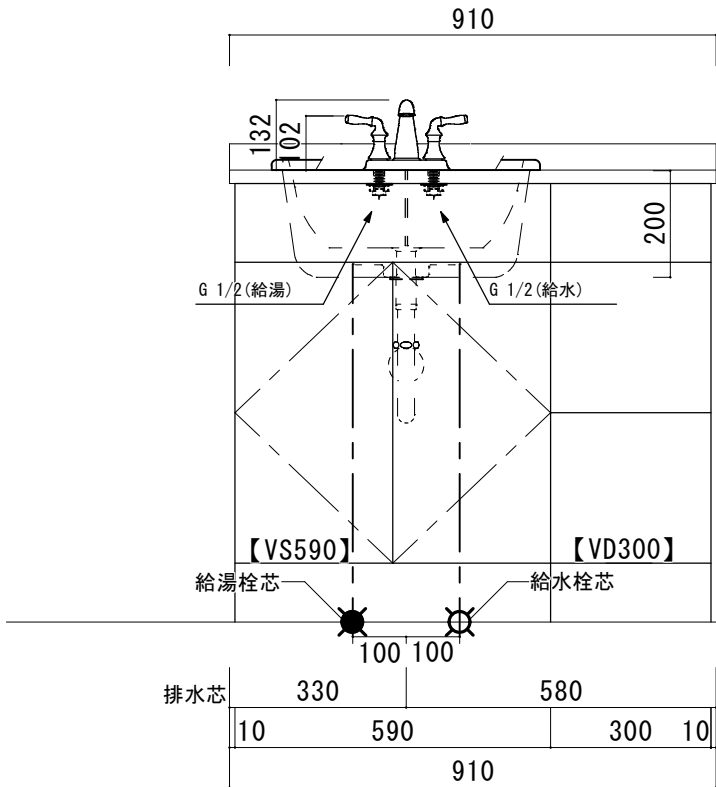
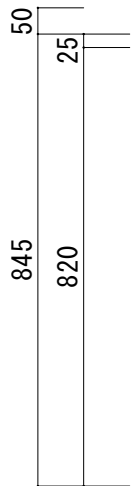
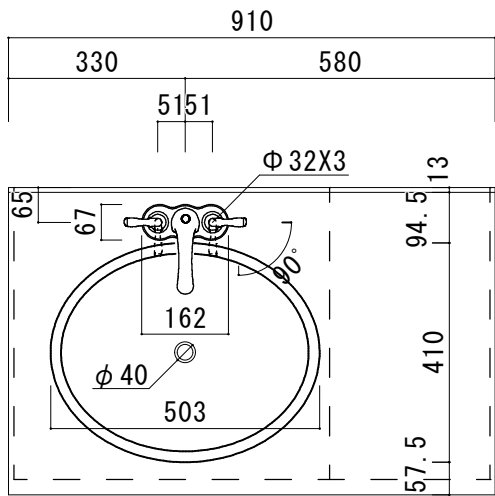


シーザーストーンカウンター仕様

カウンターサイズ	W755
カウンター材種	シーザーストーンカウンター
キャビネット	ホワイト塗装orトリュフ塗装
ボウル	ラウンド洗面ボウル
水栓セット	KOHLER K-393-N4-〇〇
排水トラップ	ホップアップドレイン + Pトラップ (壁排水)
キャビネットツマミ	別途選択
備考	

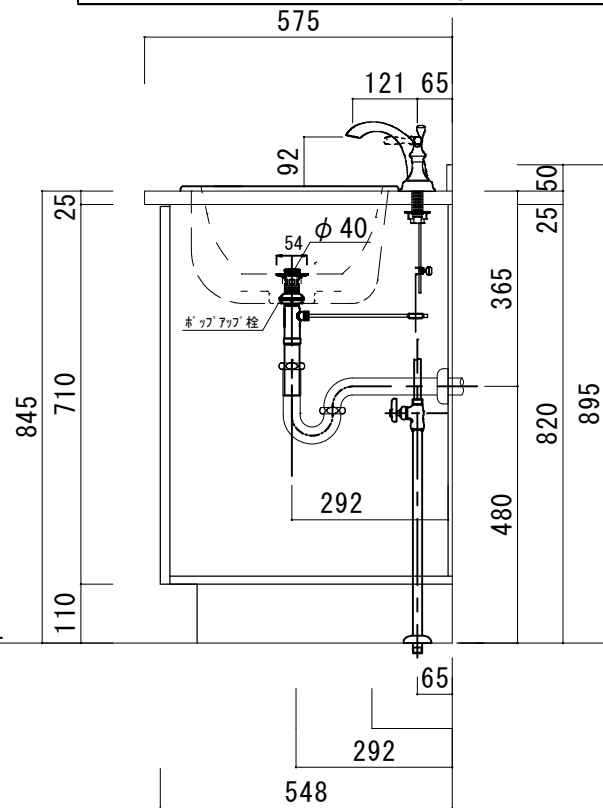
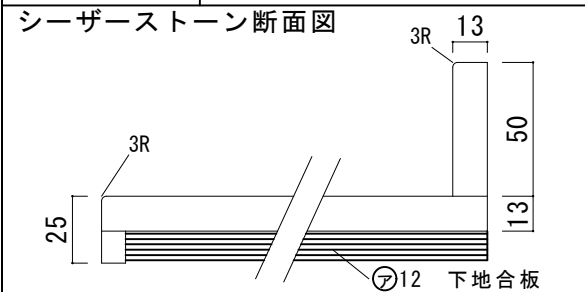
シーザーストーン断面図





シーザーストーンカウンター仕様

カウンターサイズ	W910L
カウンター材種	シーザーストーンカウンター
キャビネット	ホワイ塗装orトリュフ塗装
ボウル	ラウンド洗面ボウル
水栓 セット	KOHLER K-393-N4-〇〇
排水 トラップ	ホップアップドレイン + Pトラップ (壁排水)
キャビネット ツマミ	別途選択
備考	



HOWDY

DATE 2024. 02. 01
DRAWER A

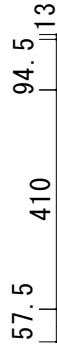
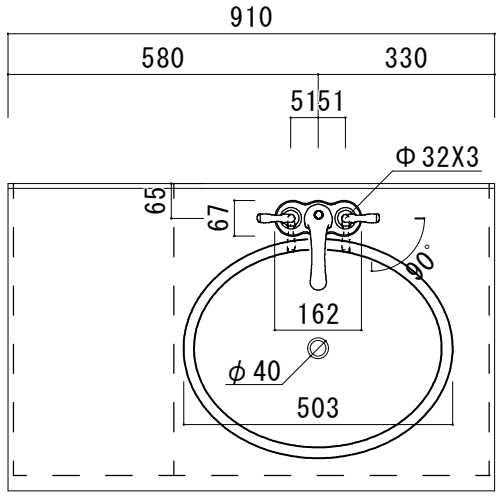
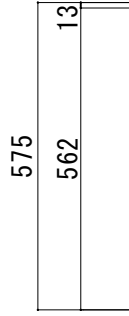
UPDATE
UPDATE

PROJECT

TITLE
ハウディー洗面詳細図 W910L

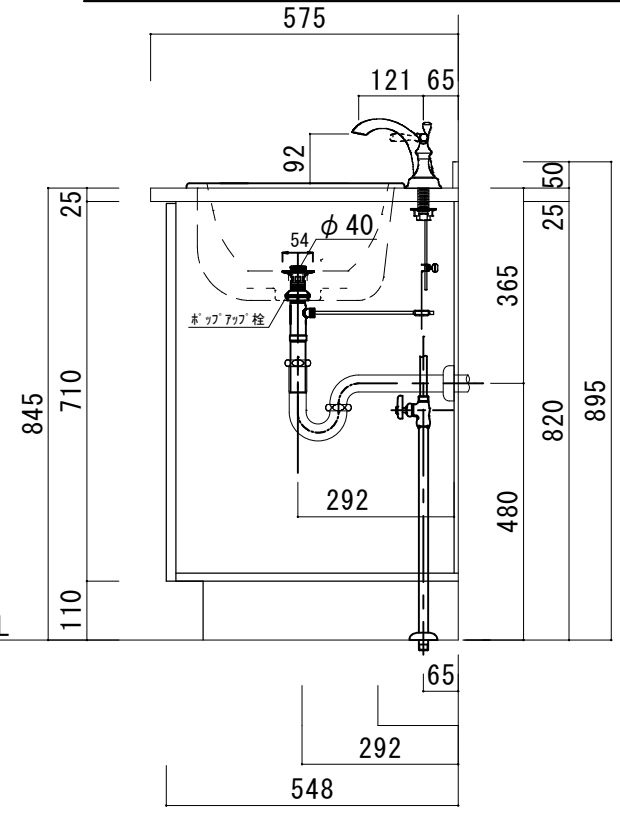
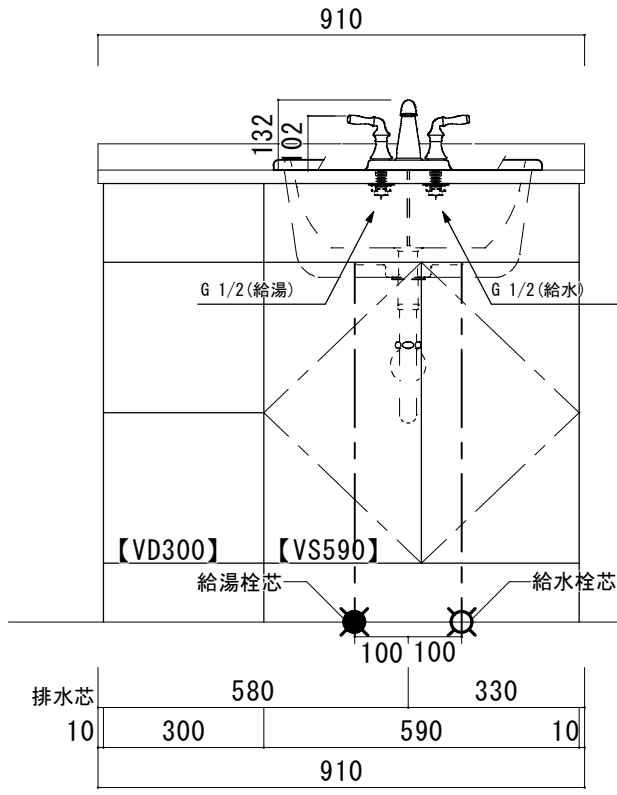
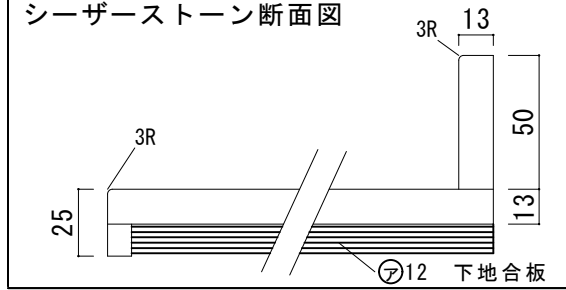
SCALE
A3 1:10

No. S2
4CFP-910L



シーザーストーンカウンター仕様

カウンターサイズ	W910R
カウンター材種	シーザーストーンカウンター
キャビネット	ホワイト塗装 or トリュフ塗装
ボウル	ラウンド洗面ボウル
水栓 セット	KOHLER K-393-N4-〇〇
排水 トラップ	ホップアップドレイン + Pトラップ (壁排水)
キャビネット ツマミ	別途選択
備 考	



H O W D Y

DATE 2024. 02. 01
DRAWER A

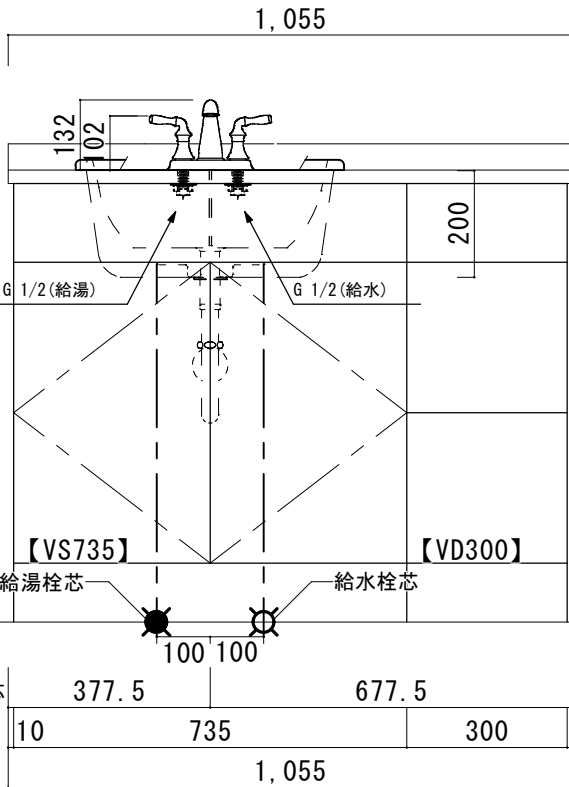
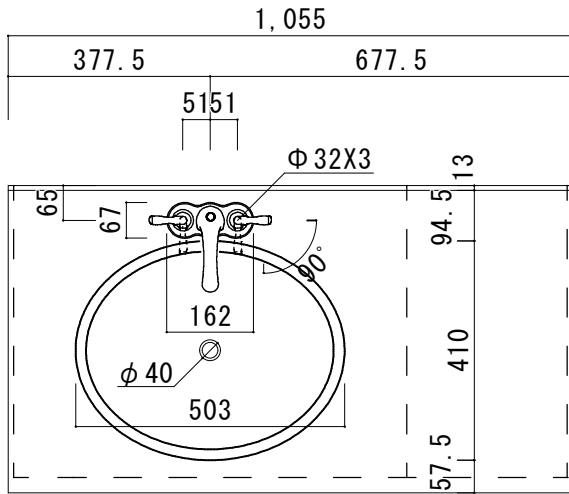
UPDATE

PROJECT

TITLE
ハウディー洗面詳細図 W910R

SCALE
A3 1:10

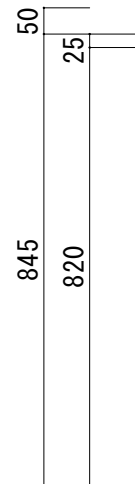
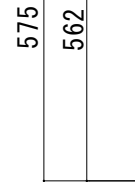
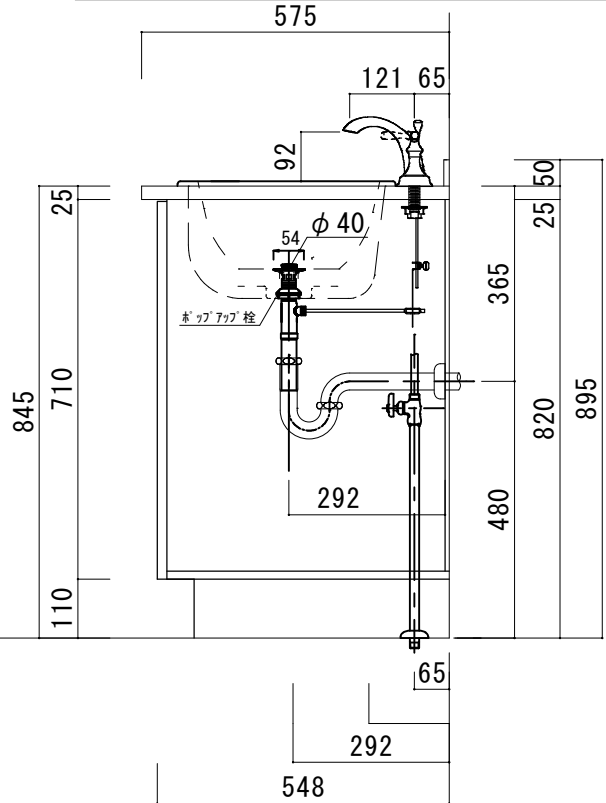
No. S3
4CFP-910R

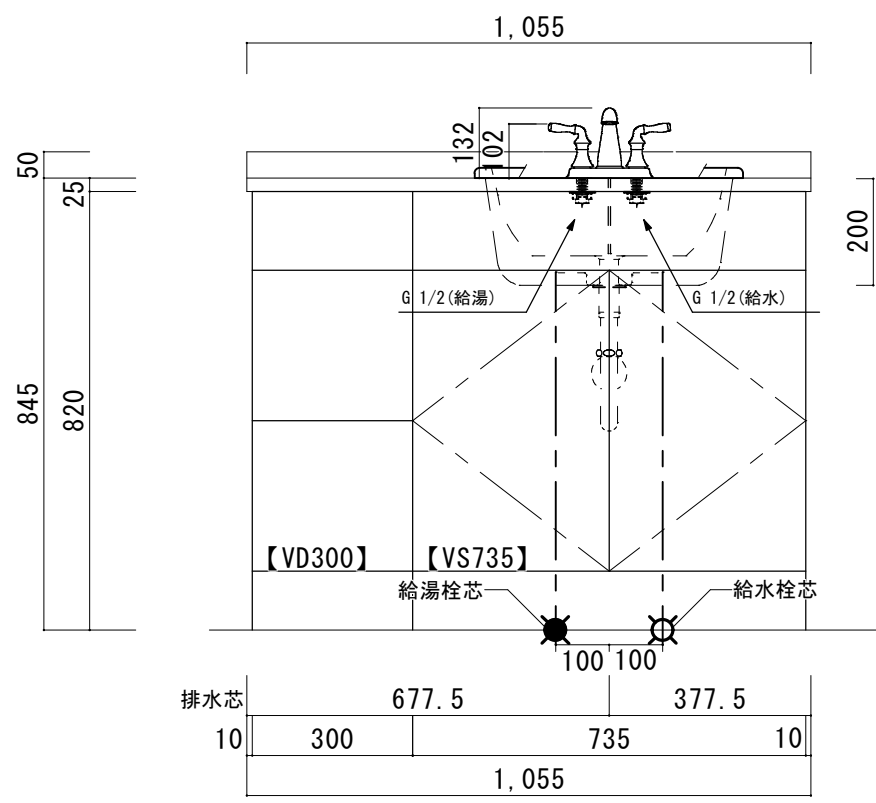
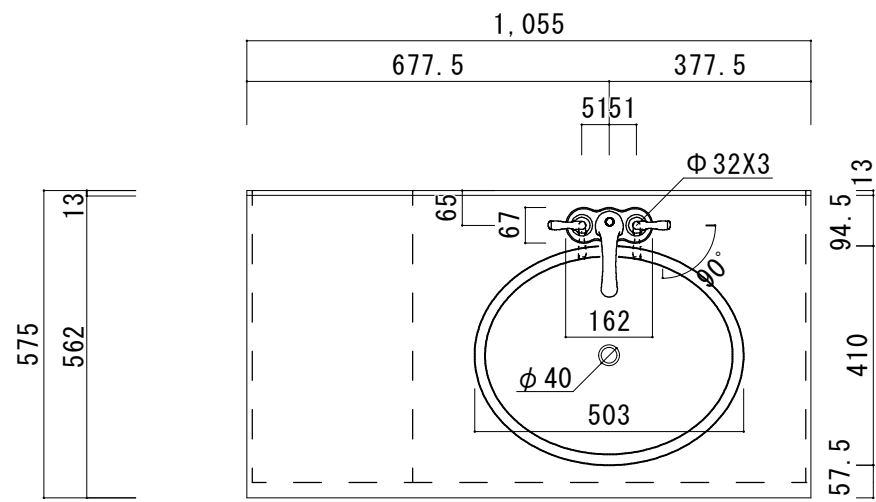


シーザーストーンカウンター仕様

カウンターサイズ	W1055L
カウンター材種	シーザーストーンカウンター
キャビネット	ホワイト塗装orトリュフ塗装
ボウル	ラウンド洗面ボウル
水栓セット	KOHLER K-393-N4-〇〇
排水トラップ	ホップアップドレイン + Pトラップ (壁排水)
キャビネットツマミ	別途選択
備考	

シーザーストーン断面図

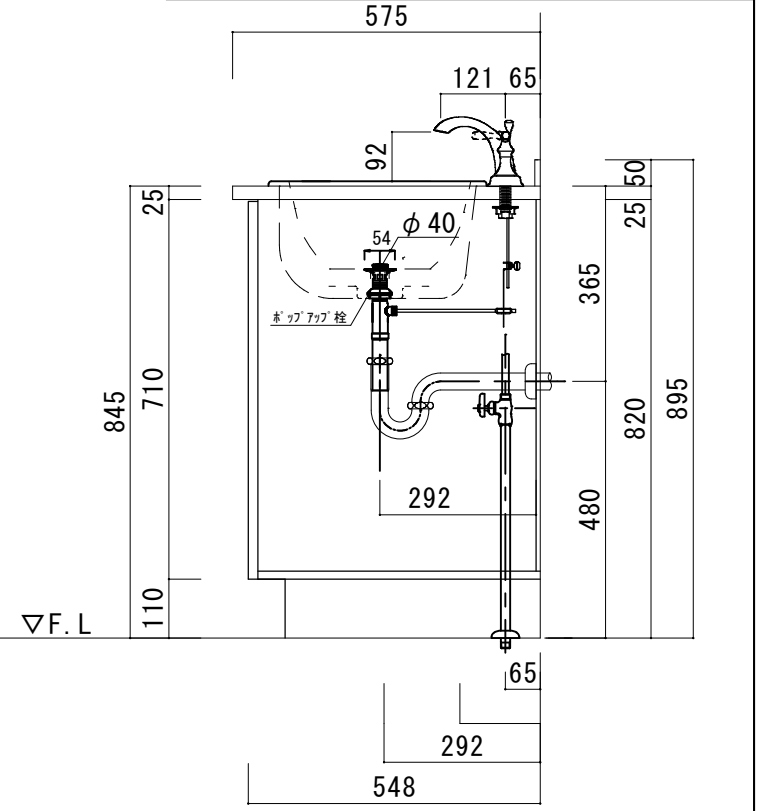


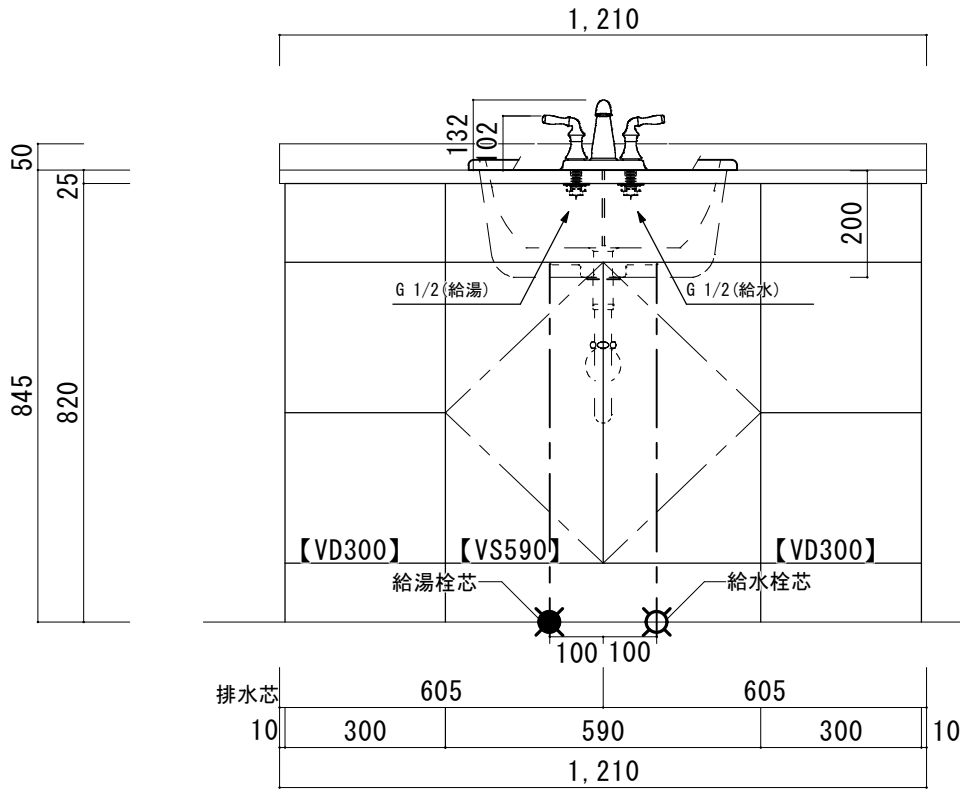
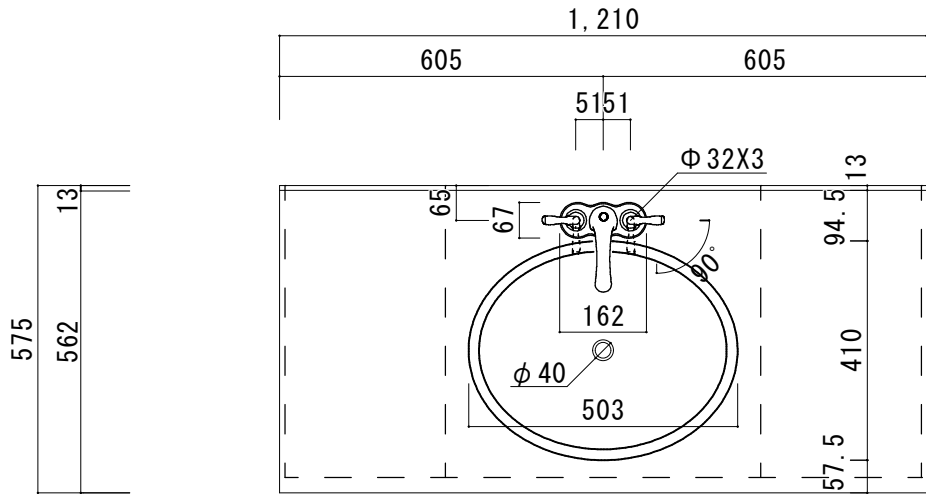


シーザーストーンカウンター仕様

カウンターサイズ	W1055R
カウンター材種	シーザーストーンカウンター
キャビネット	ホワイト塗装orトリュフ塗装
ボウル	ラウンド洗面ボウル
水栓セット	KOHLER K-393-N4-〇〇
排水トラップ	ホップアップドレイン + Pトラップ (壁排水)
キャビネットツマミ	別途選択
備考	

シーザーストーン断面図

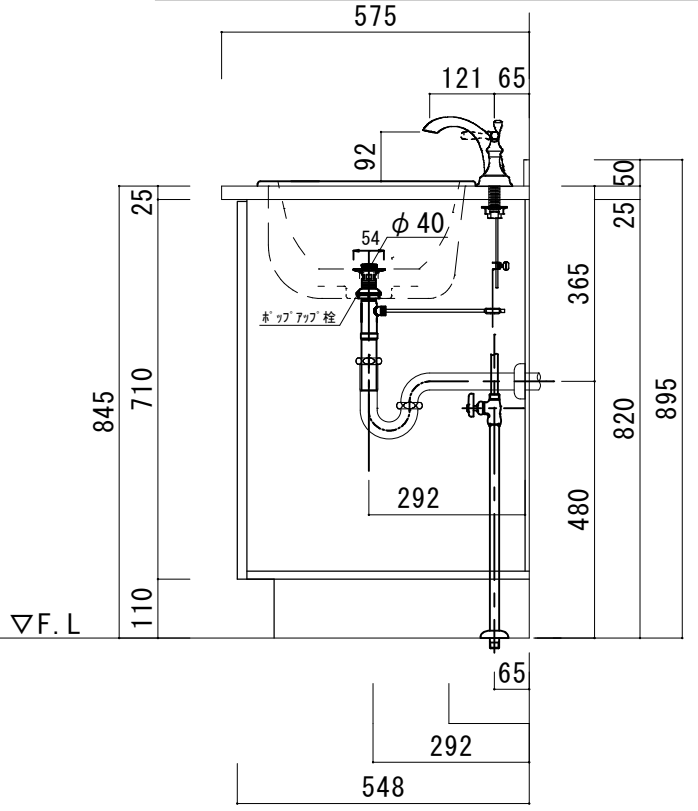




シーザーストーンカウンター仕様

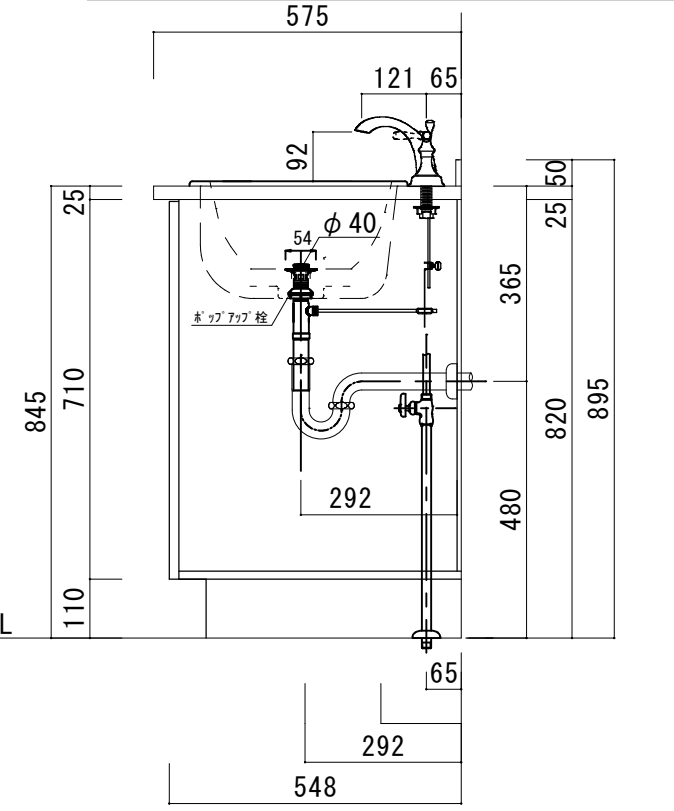
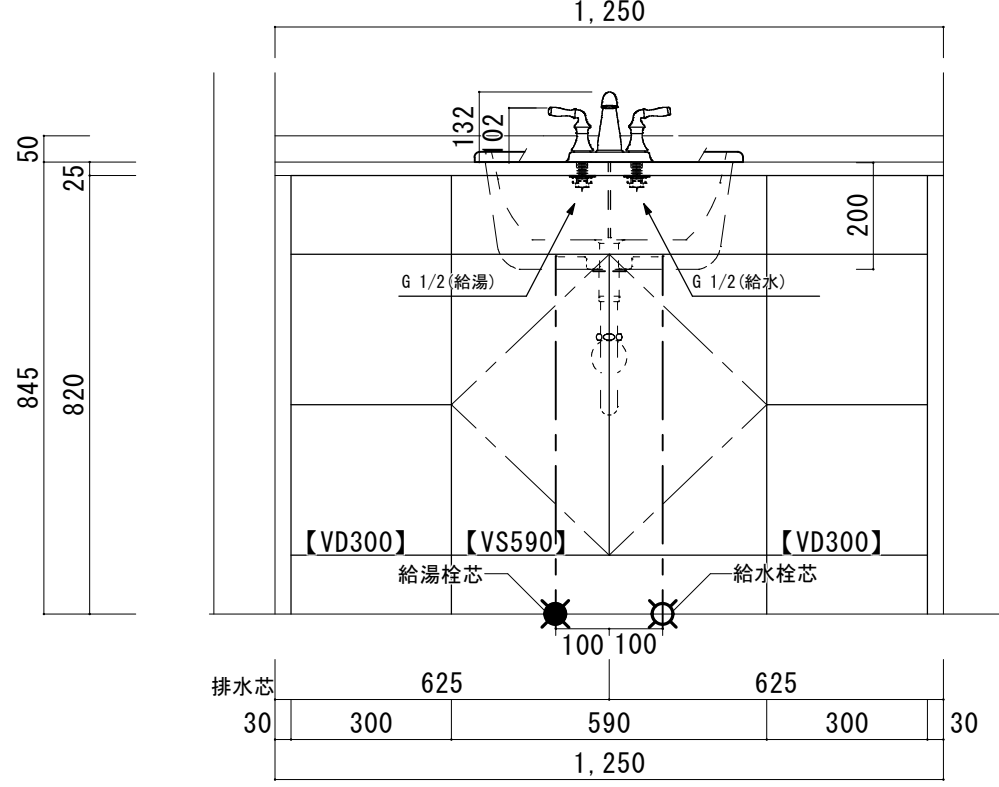
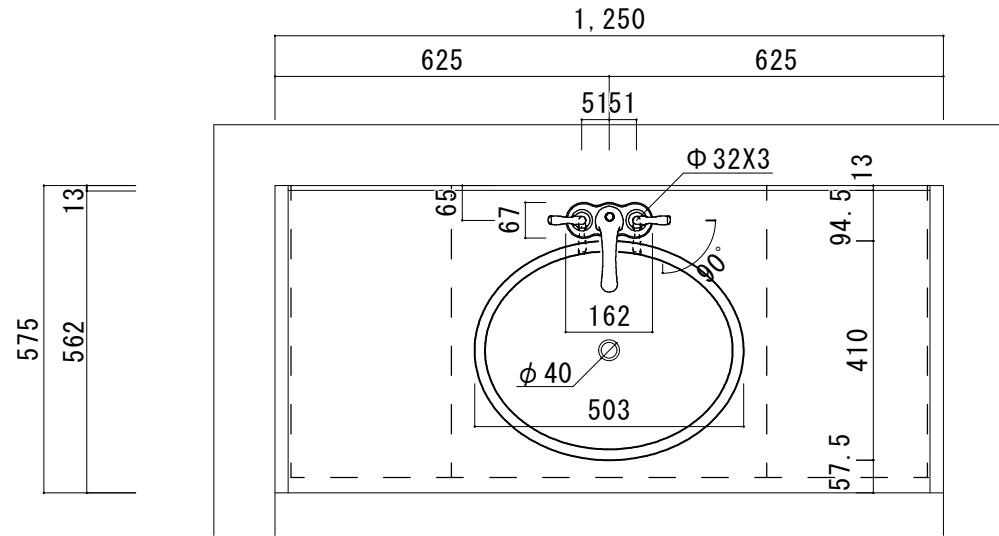
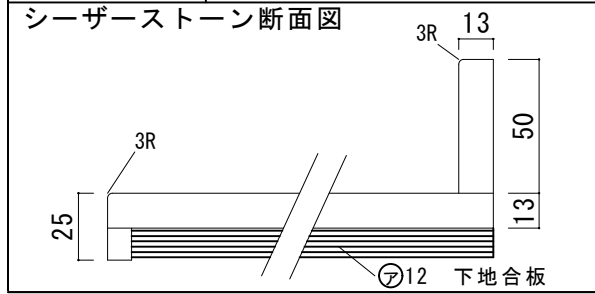
カウンターサイズ	W1210
カウンター材種	シーザーストーンカウンター
キャビネット	ホワイ塗装orトリュフ塗装
ボウル	ラウンド洗面ボウル
水栓セット	KOHLER K-393-N4-〇〇
排水トラップ	ホップアップドレイン + Pトラップ (壁排水)
キャビネットツマミ	別途選択
備考	

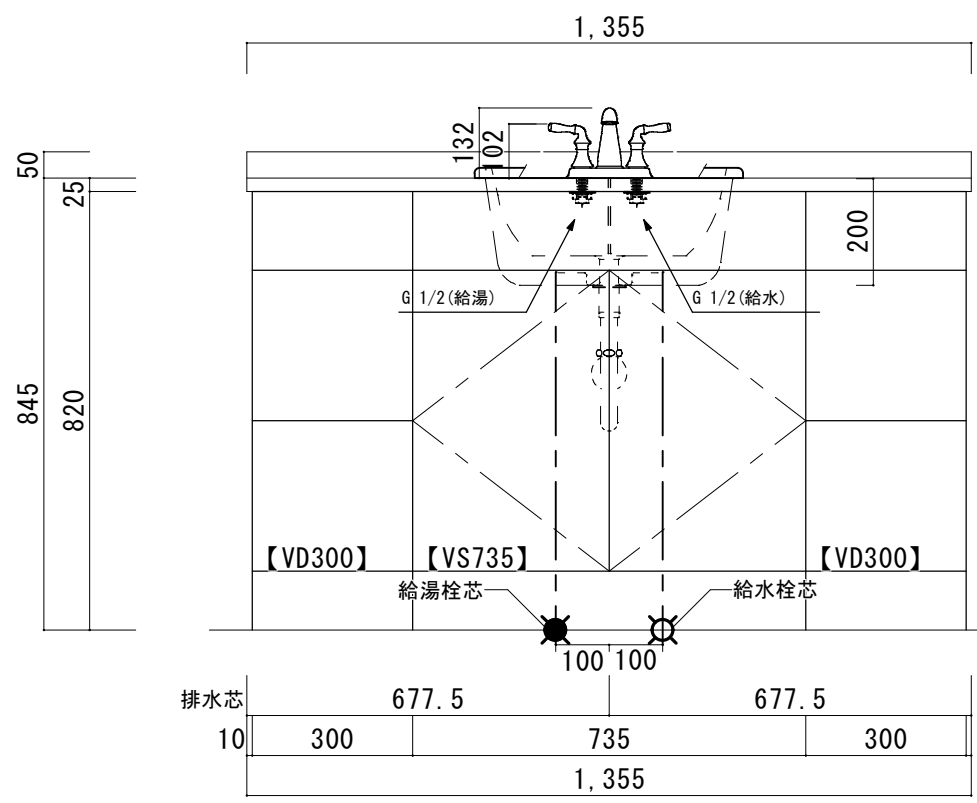
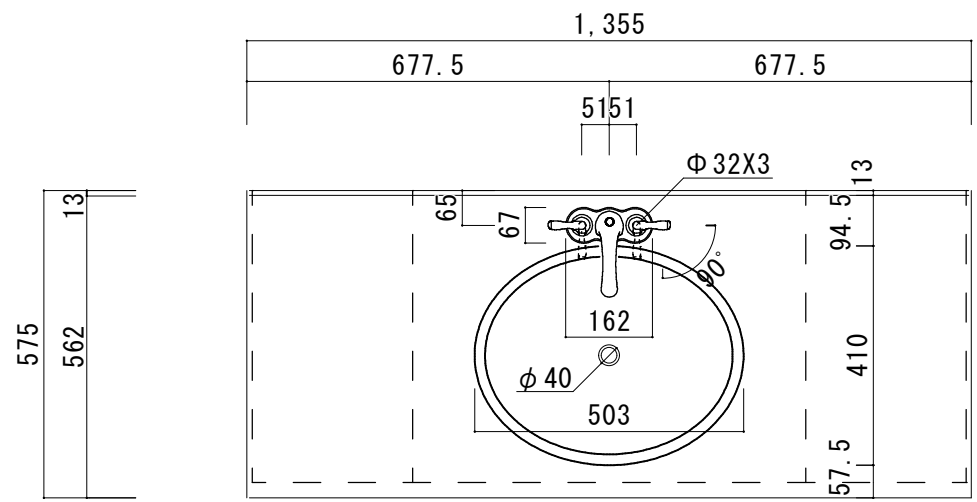
シーザーストーン断面図



シーザーストーンカウンター仕様

カウンターサイズ	W1250 (Wall to wallタイプ)
カウンター材種	シーザーストーンカウンター
キャビネット	ホワイト塗装orトリュフ塗装
ボウル	ラウンド洗面ボウル
水栓セット	KOHLER K-393-N4-〇〇
排水トラップ	ホップアップドレイン + Pトラップ (壁排水)
キャビネットツマミ	別途選択
備考	

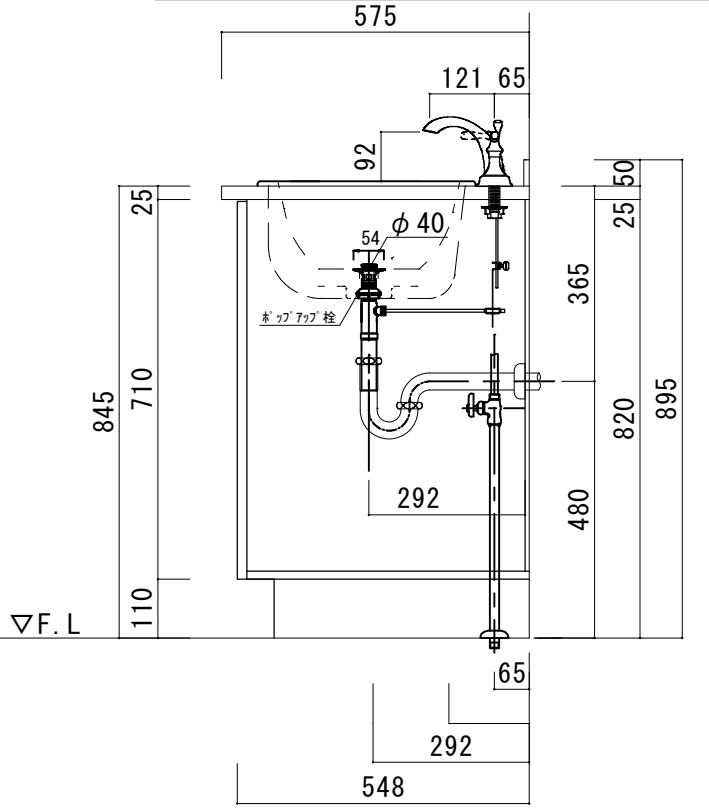


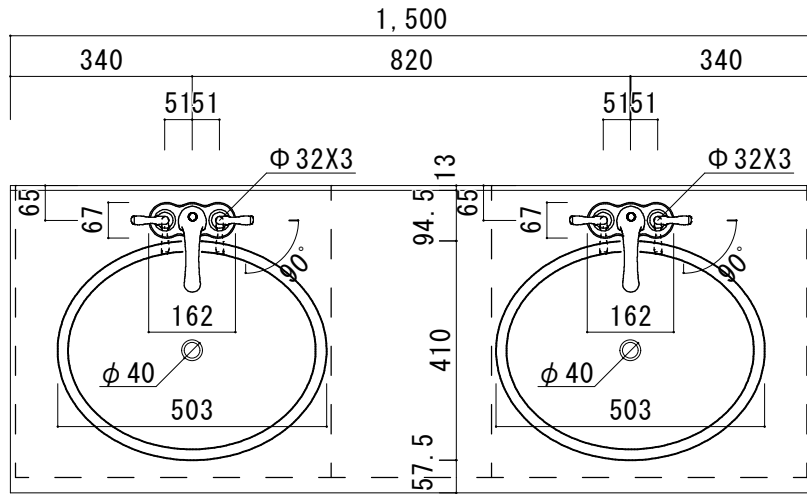


シーザーストーンカウンター仕様

カウンターサイズ	W1355
カウンター材種	シーザーストーンカウンター
キャビネット	ホワイ塗装orトリュフ塗装
ボウル	ラウンド洗面ボウル
水栓セット	KOHLER K-393-N4-〇〇
排水トラップ	ホップアップドレイン + Pトラップ (壁排水)
キャビネットツマミ	別途選択
備考	

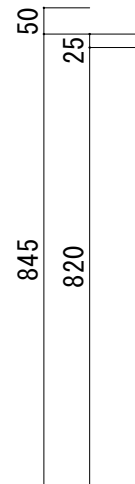
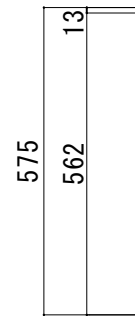
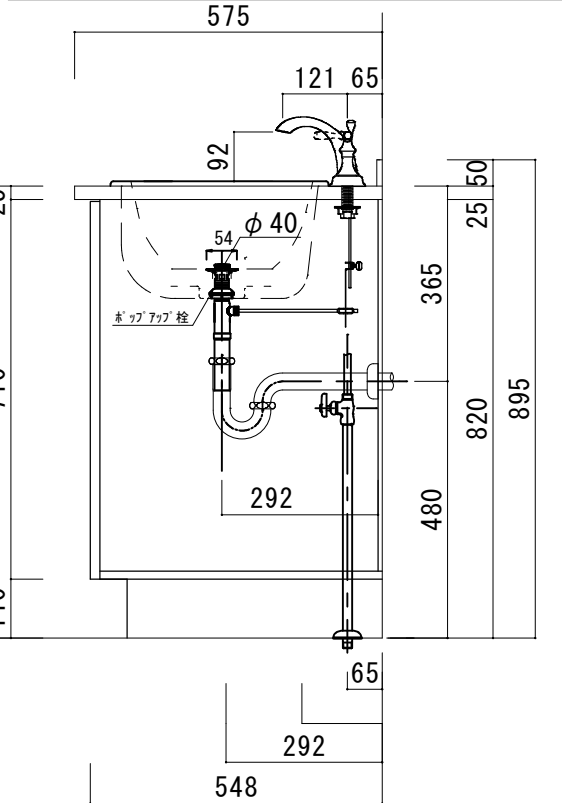
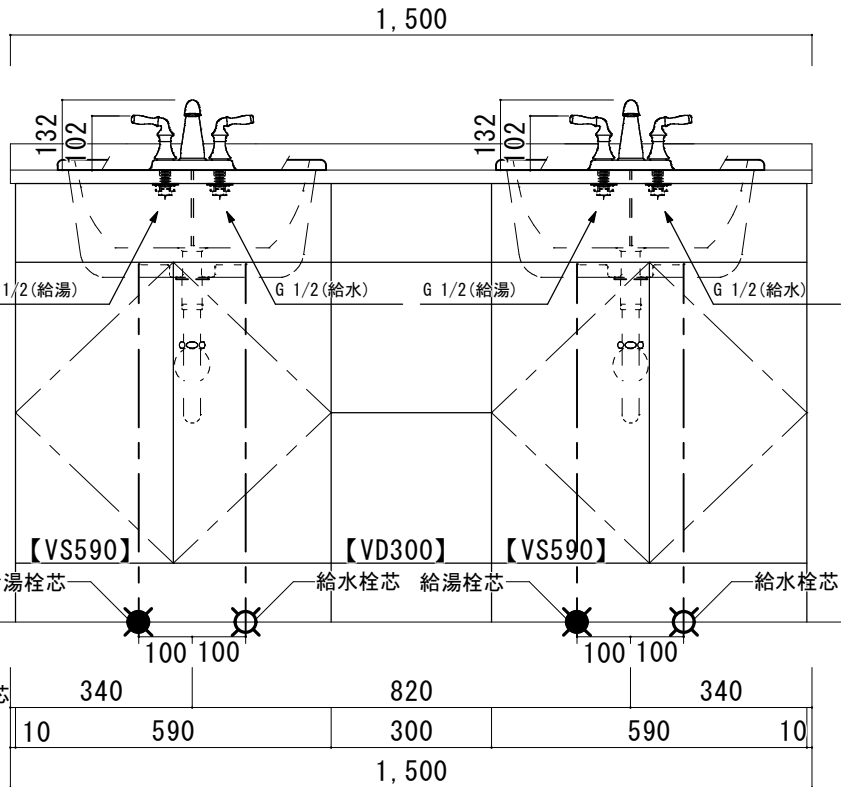
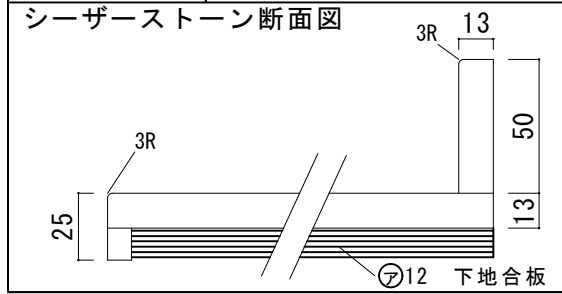
シーザーストーン断面図

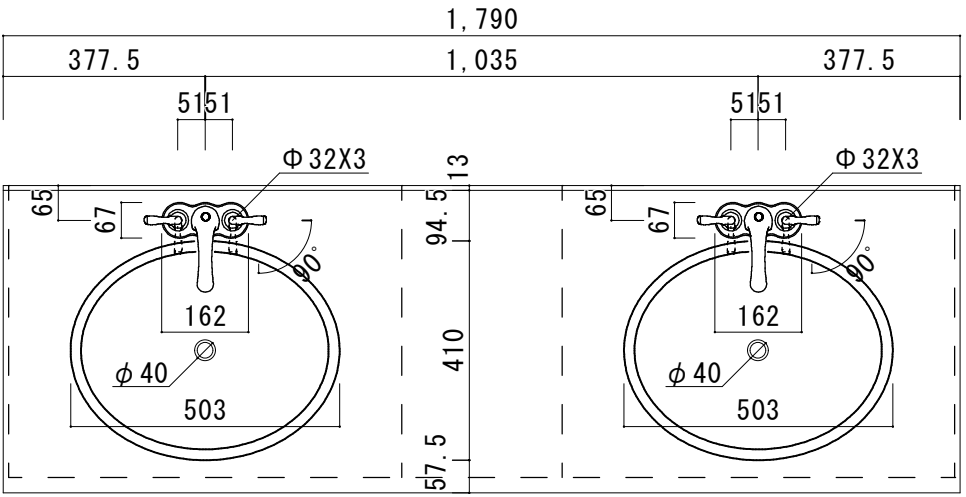




シーザーストーンカウンター仕様

カウンターサイズ	W1500 (2ボウル)
カウンター材種	シーザーストーンカウンター
キャビネット	ホワイト塗装orトリュフ塗装
ボウル	ラウンド洗面ボウル
水栓セット	KOHLER K-393-N4-〇〇
排水トラップ	ホップアップドレイン + Pトラップ (壁排水)
キャビネットツマミ	別途選択
備考	





シーザーストーンカウンター仕様

カウンターサイズ	W1790 (2ボウル)
カウンター材種	シーザーストーンカウンター
キャビネット	ホワイト塗装orトリュフ塗装
ボウル	ラウンド洗面ボウル
水栓 セット	KOHLER K-393-N4-〇〇
排水 トラップ	ホップアップドレイン + Pトラップ (壁排水)
キャビネット ツマミ	別途選択
備考	

