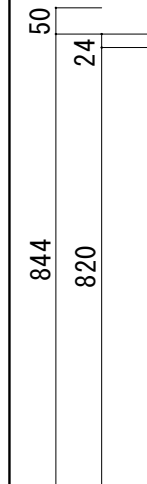
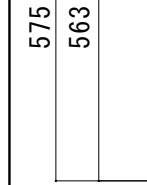
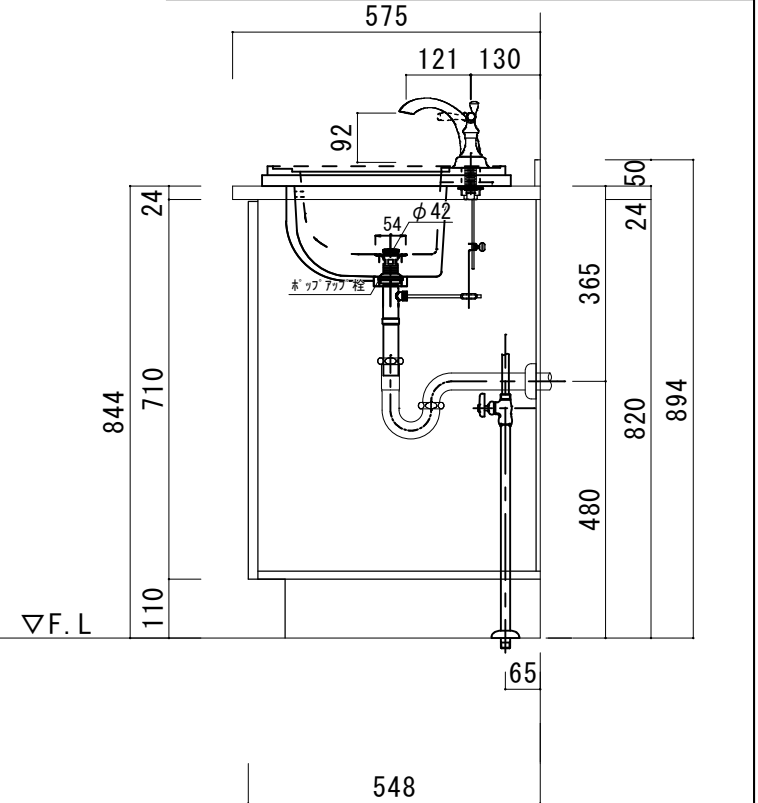
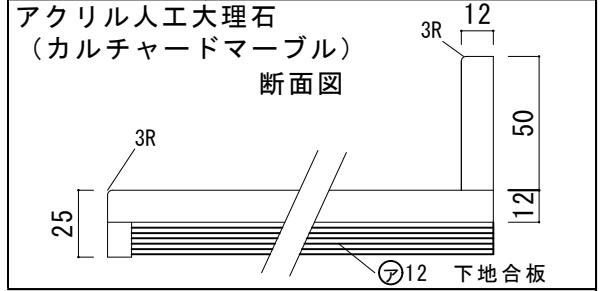


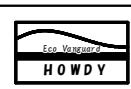
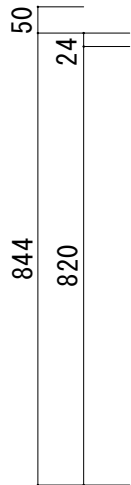
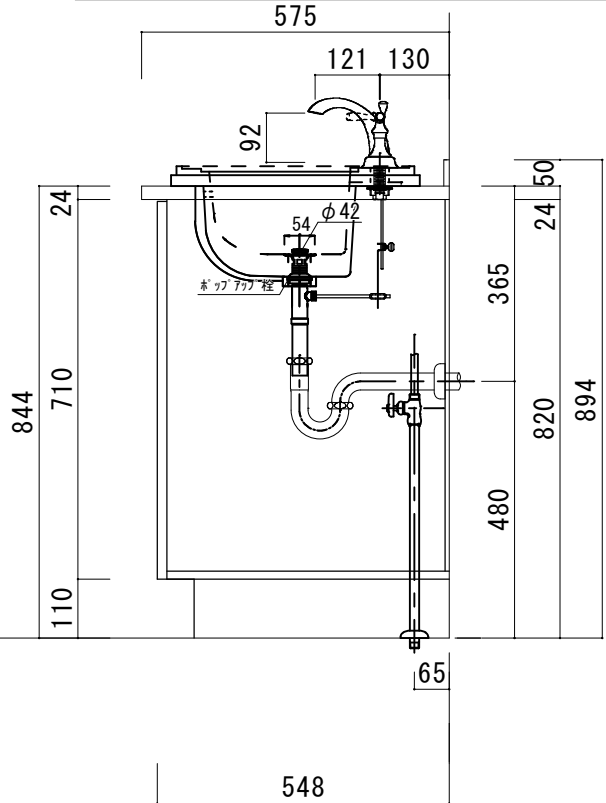
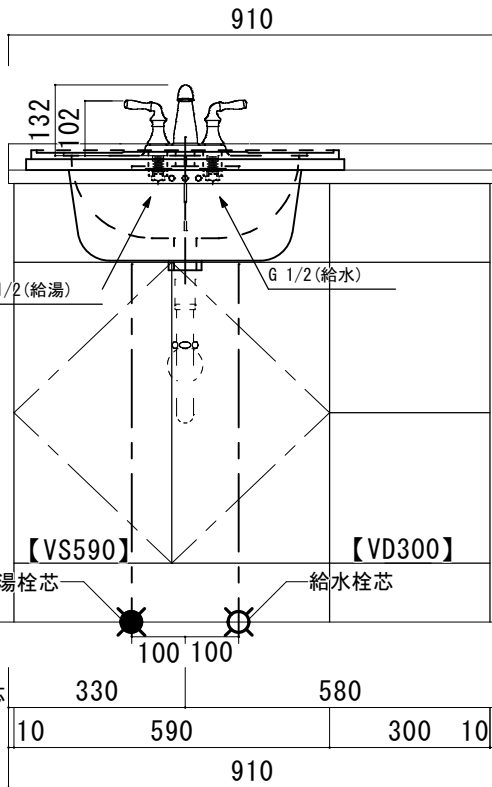
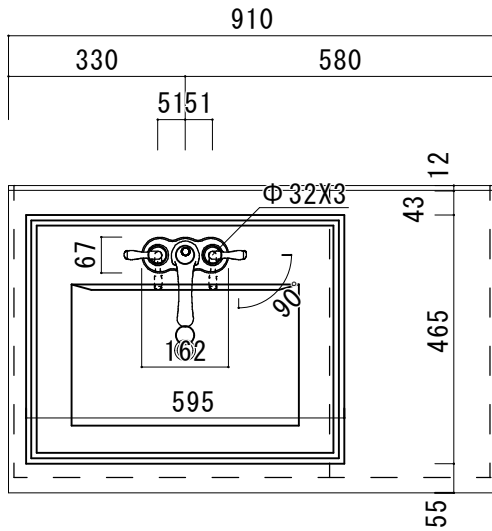
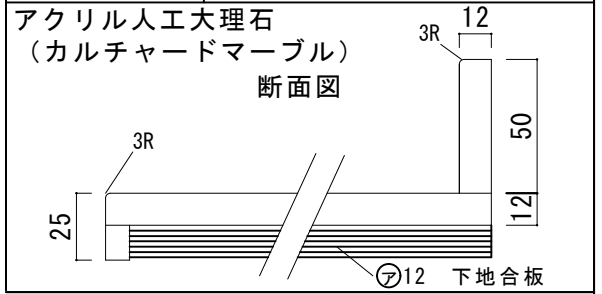
### アクリル人工大理石カウンター仕様

カウンターサイズ	W755
カウンター材種	アクリル人工大理石 (カルチャードマーブル)
キャビネット	ホワイト塗装 or トリュフ塗装
ボウル	多クエア洗面ボウル
水栓セット	KOHLER K-393-N4-〇〇
排水トラップ	ホップアップドレイン + Pトラップ (壁排水)
キャビネットツマミ	別途選択
備考	



# アクリル人工大理石カウンター仕様

カウンターサイズ	W910L
カウンター材種	アクリル人工大理石 (カルチャードマーブル)
キャビネット	ホワイト塗装 or トリュフ塗装
ボウル	スクエア洗面ボウル
水栓セット	KOHLER K-393-N4-〇〇
排水トラップ	ホップアップドレイン + Pトラップ (壁排水)
キャビネットツマミ	別途選択
備考	



HOWDY

DATE 2024. 02. 01  
DRAWER A

UPDATE

PROJECT

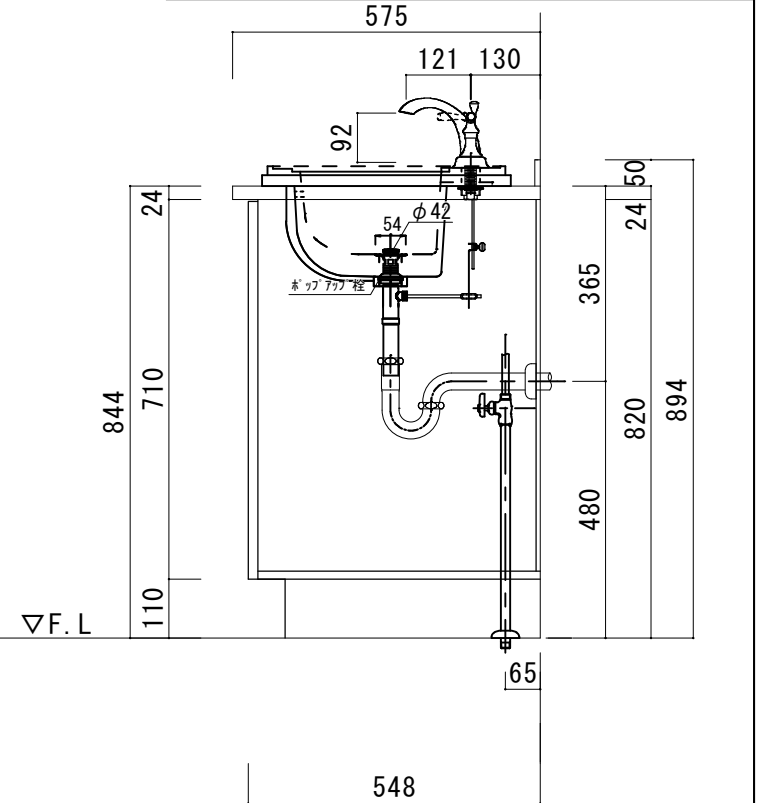
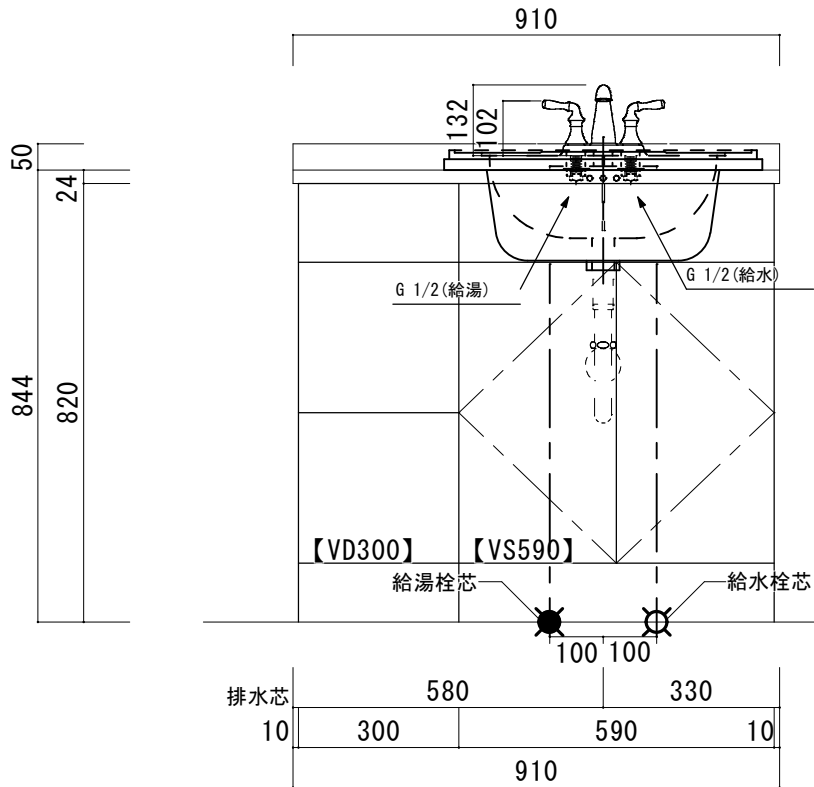
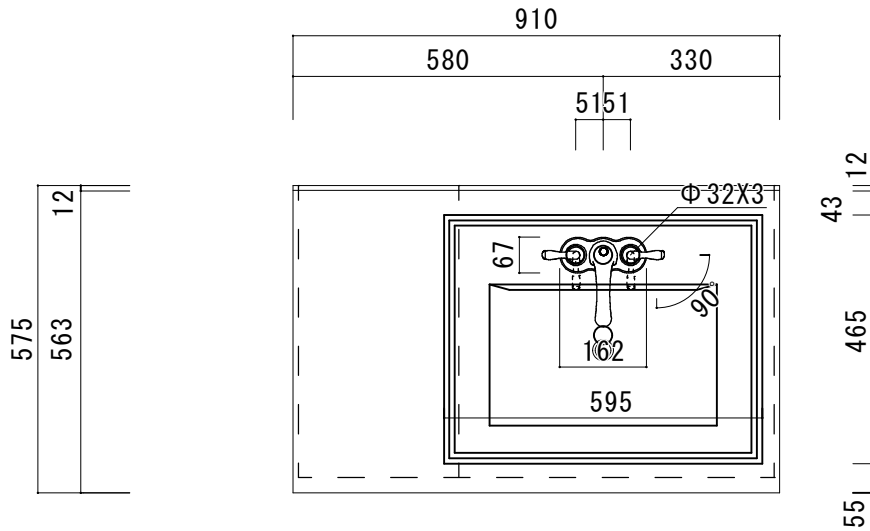
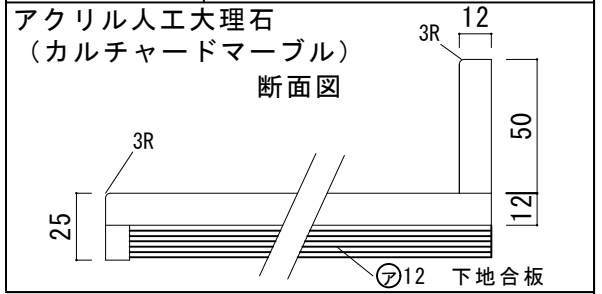
TITLE  
ハウディー洗面詳細図 W910L

SCALE  
A3 1:10

No. S2  
4AFP-910L

### アクリル人工大理石カウンター仕様

カウンターサイズ	W910R
カウンター材種	アクリル人工大理石 (カルチャードマーブル)
キャビネット	ホワイト塗装 or トリュフ塗装
ボウル	スクエア洗面ボウル
水栓セット	KOHLER K-393-N4-〇〇
排水トラップ	ホップアップドレイン + Pトラップ (壁排水)
キャビネットツマミ	別途選択
備考	



HOWDY

DATE 2024.02.01  
DRAWER A

UPDATE

PROJECT

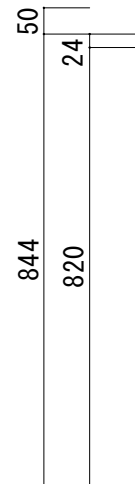
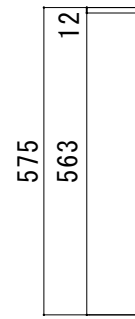
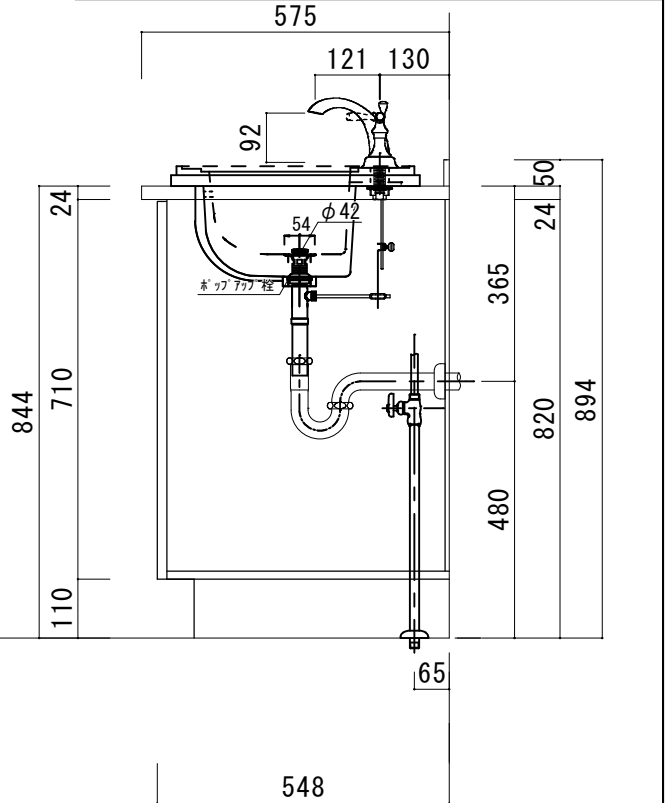
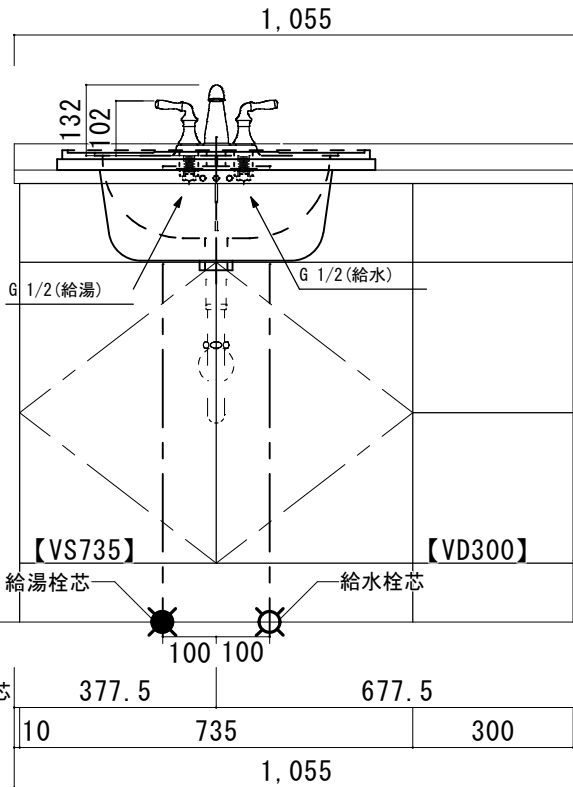
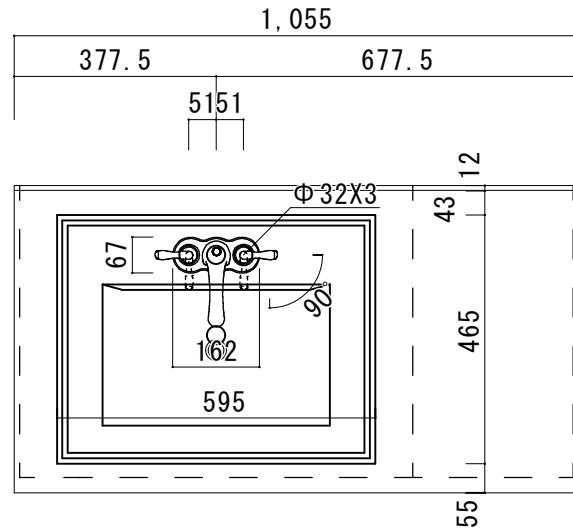
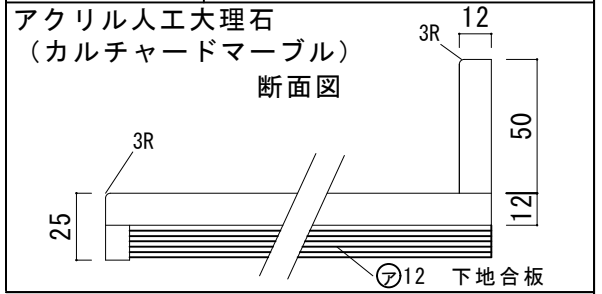
TITLE  
ハウディー洗面詳細図 W910R

SCALE  
A3 1:10

No. S3  
4AFP-910R

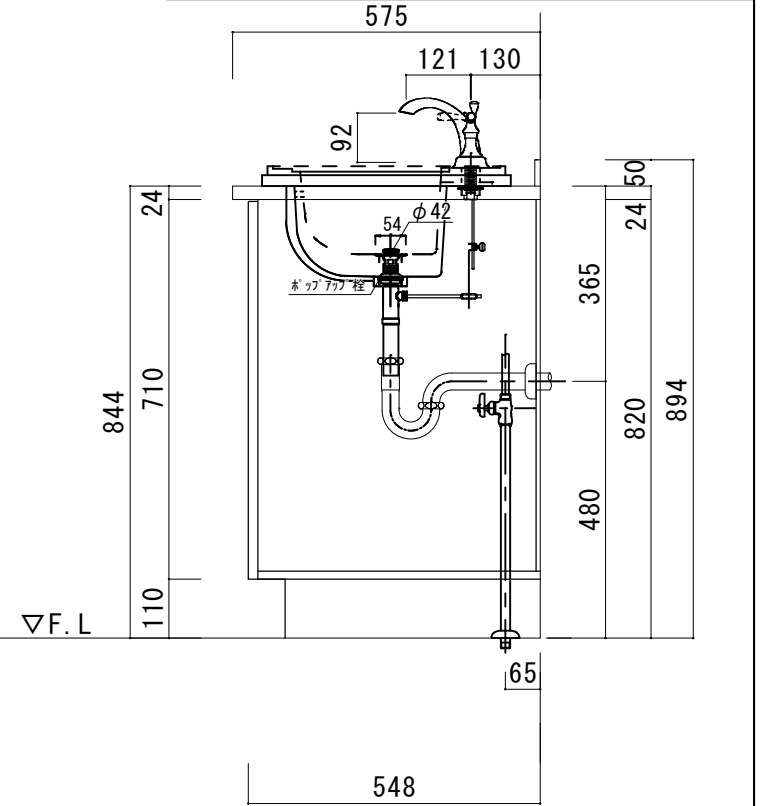
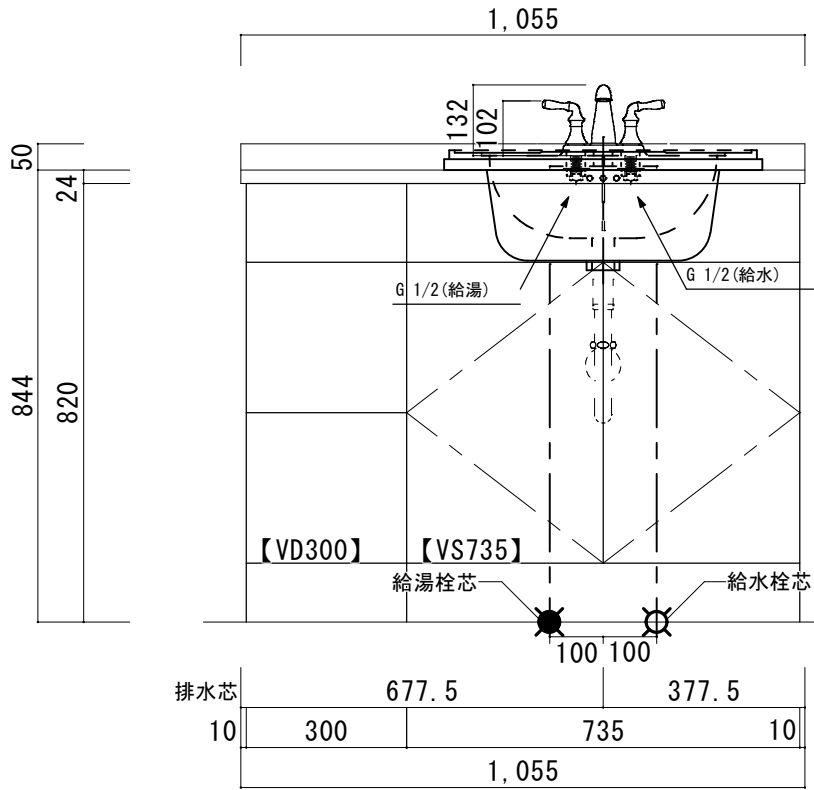
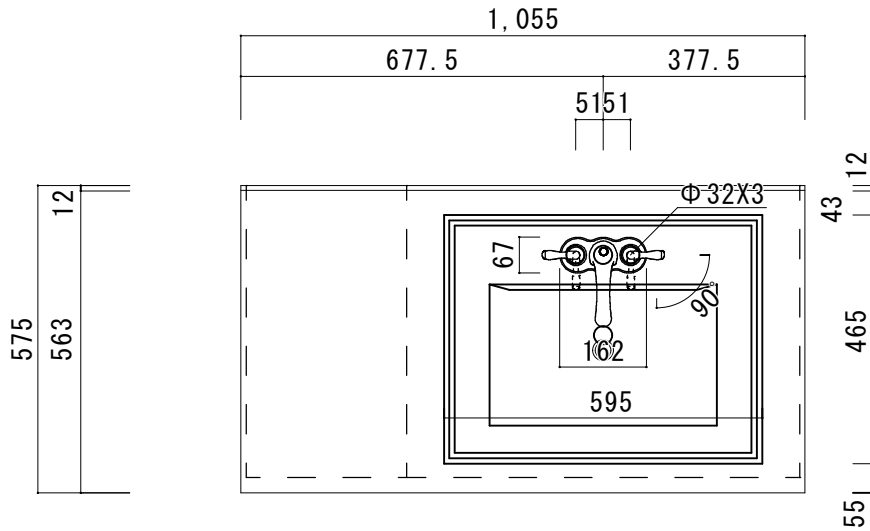
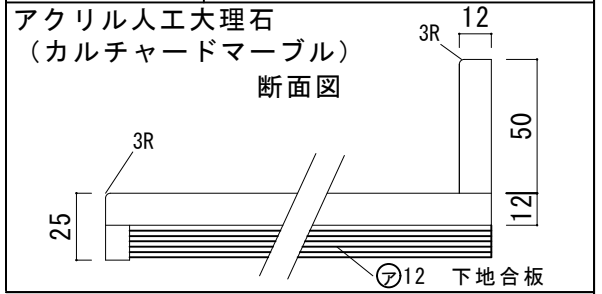
# アクリル人工大理石カウンター仕様

カウンターサイズ	W1055L
カウンター材種	アクリル人工大理石 (カルチャードマーブル)
キャビネット	ホワイト塗装 or トリュフ塗装
ボウル	スクエア洗面ボウル
水栓セット	KOHLER K-393-N4-〇〇
排水トラップ	ホップアップドレイン + Pトラップ (壁排水)
キャビネットツマミ	別途選択
備考	



# アクリル人工大理石カウンター仕様

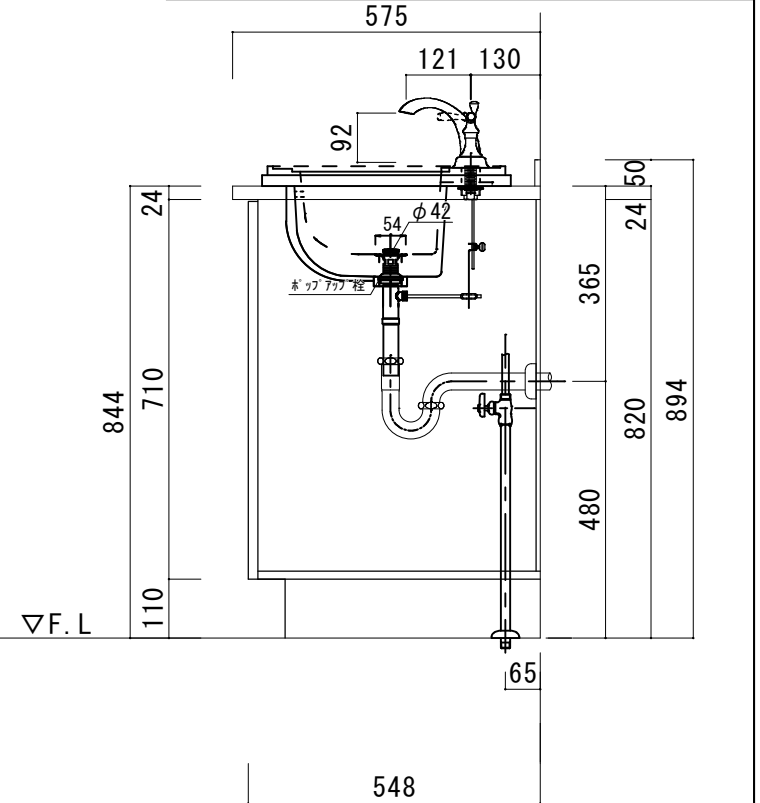
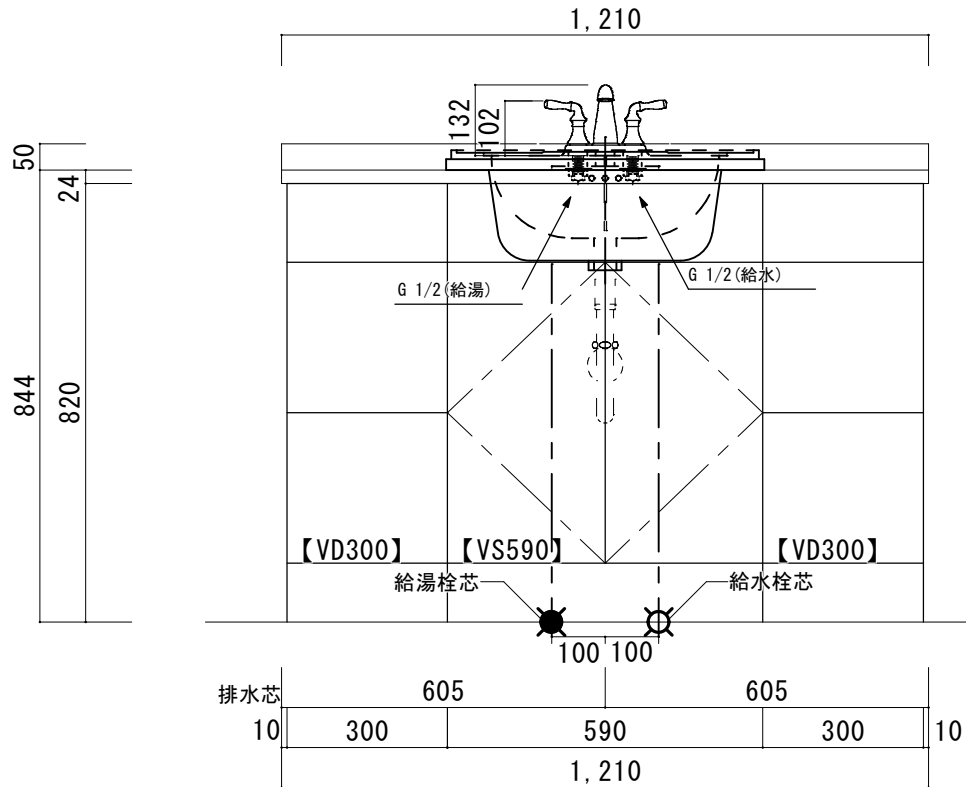
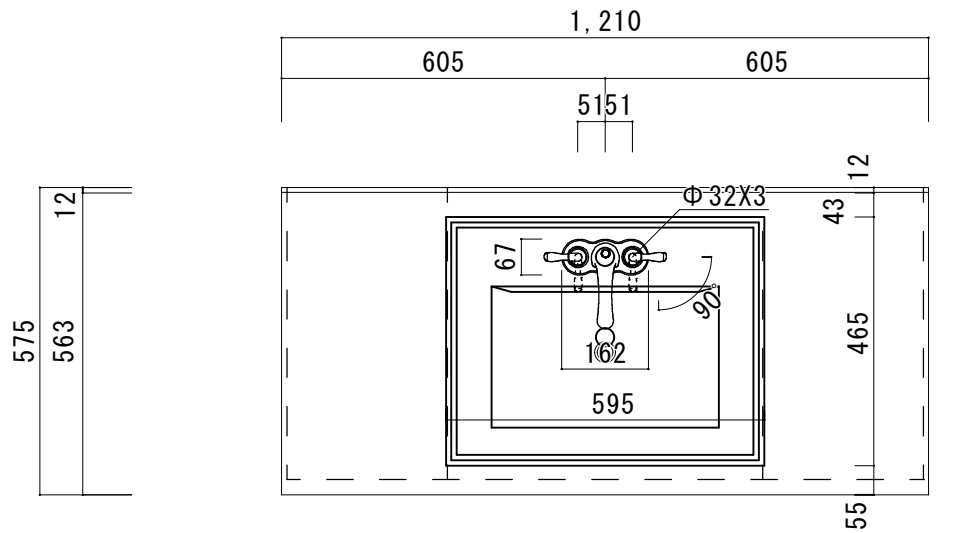
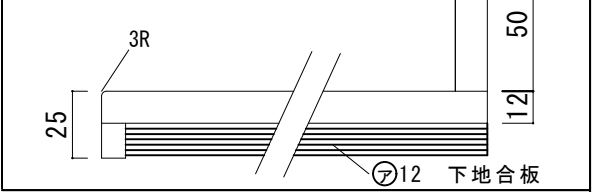
カウンターサイズ	W1055R
カウンター材種	アクリル人工大理石 (カルチャードマーブル)
キャビネット	ホワイト塗装orトリュフ塗装
ボウル	多クエア洗面ボウル
水栓セット	KOHLER K-393-N4-〇〇
排水トラップ	ホップアップドレイン + Pトラップ (壁排水)
キャビネットツマミ	別途選択
備考	



# アクリル人工大理石カウンター仕様

カウンターサイズ	W1210
カウンター材種	アクリル人工大理石 (カルチャードマーブル)
キャビネット	ホワイト塗装 or トリユフ塗装
ボウル	スクエア洗面ボウル
水栓セット	KOHLER K-393-N4-〇〇
排水トラップ	ホップアップドレイン + Pトラップ (壁排水)
キャビネットツマミ	別途選択
備考	

## アクリル人工大理石 (カルチャードマーブル) 断面図

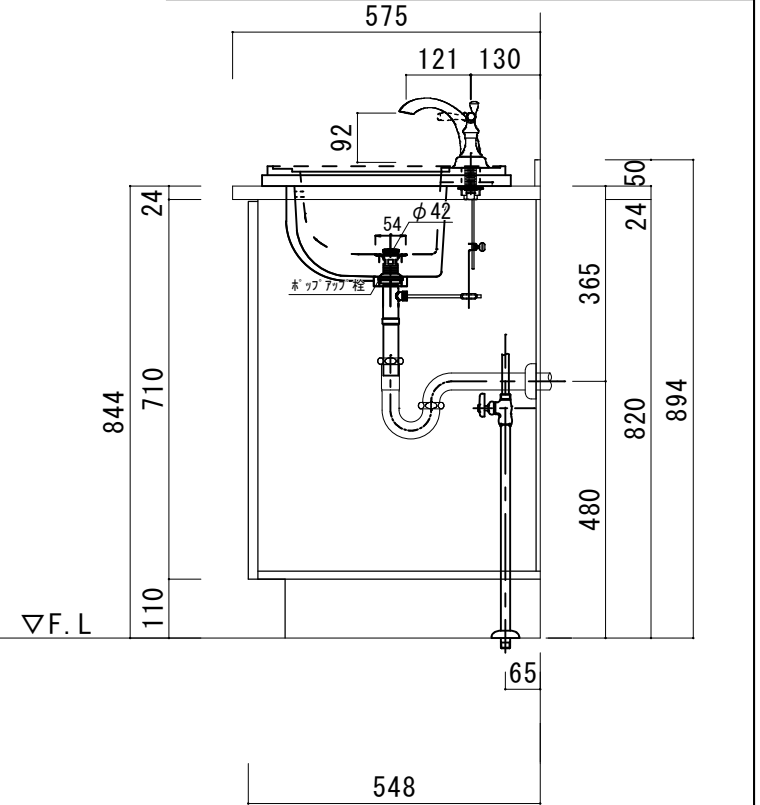
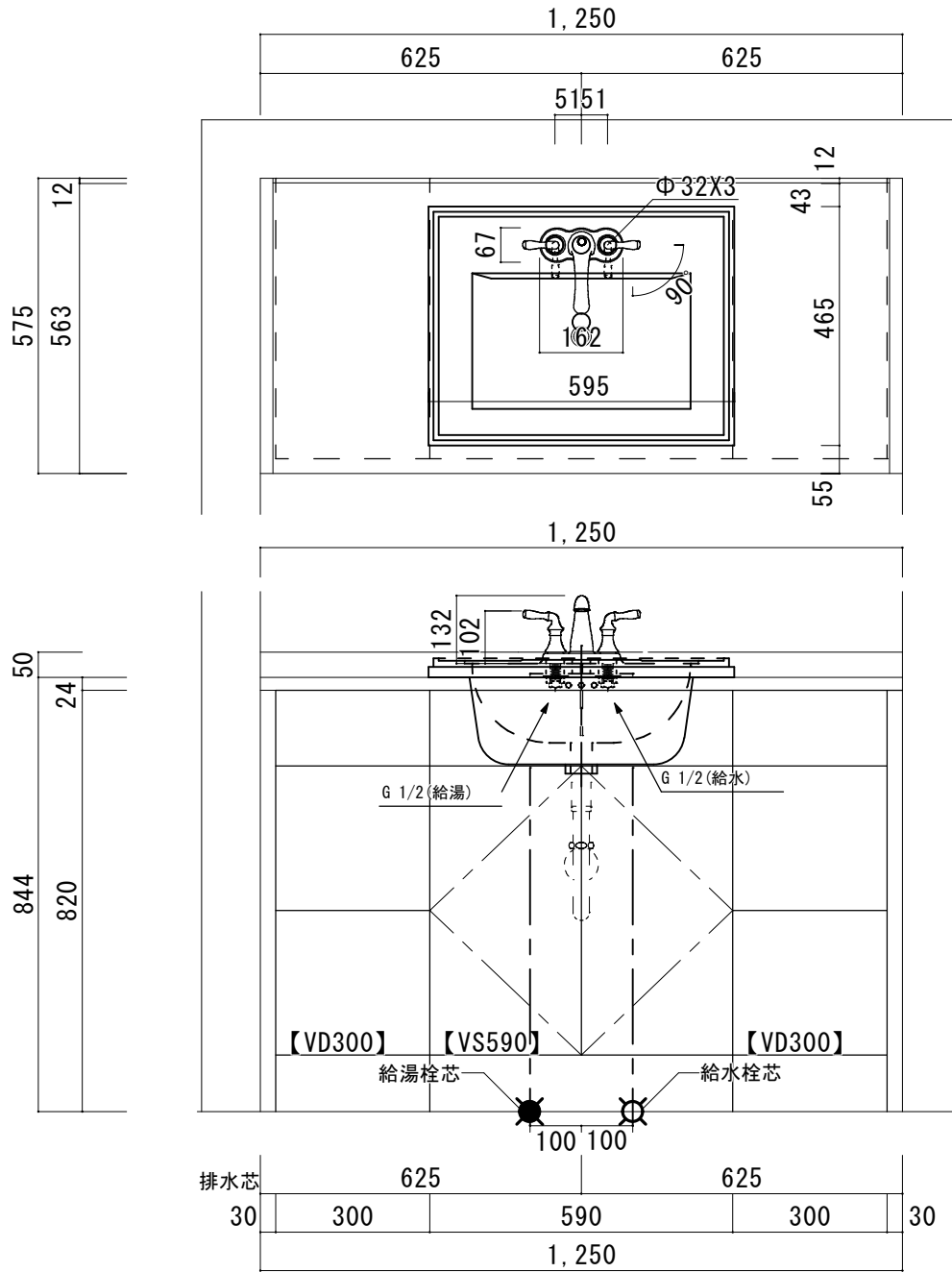
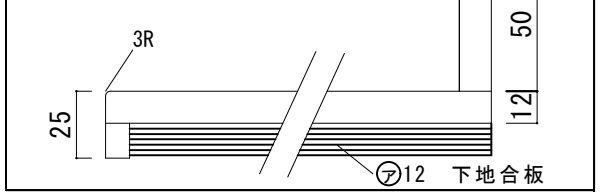


# アクリル人工大理石カウンター仕様

カウンターサイズ	W1250 (Wall to wallタイプ)
カウンター材種	アクリル人工大理石 (カルチャードマーブル)
キャビネット	ホワイト塗装orトリュフ塗装
ボウル	多クエア洗面ボウル
水栓セット	KOHLER K-393-N4-〇〇
排水トラップ	ホップアップドレイン + Pトラップ (壁排水)
キャビネットツマミ	別途選択

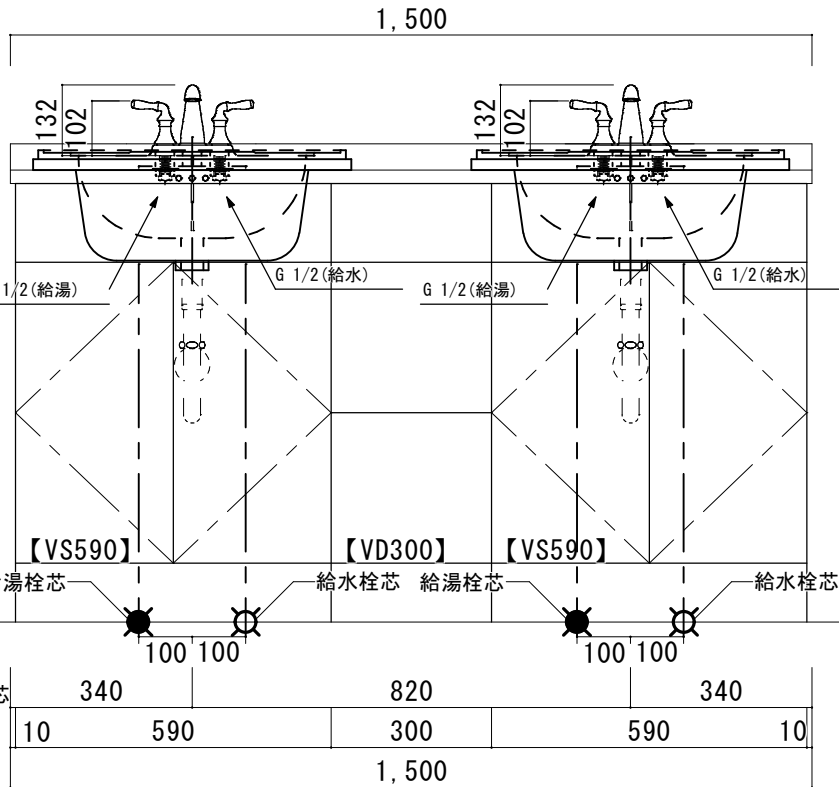
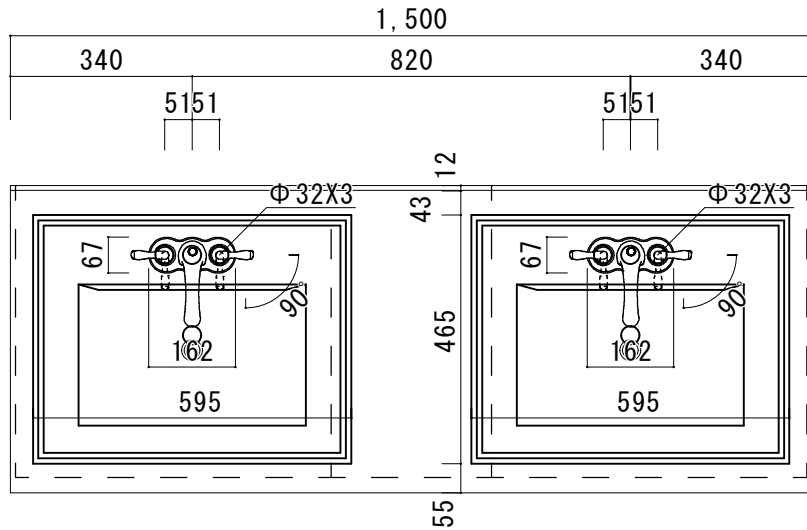
備考

## アクリル人工大理石 (カルチャードマーブル) 断面図



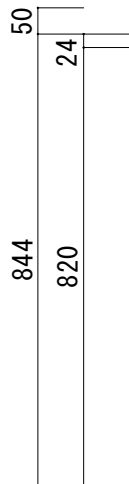
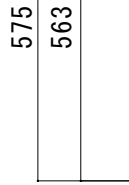
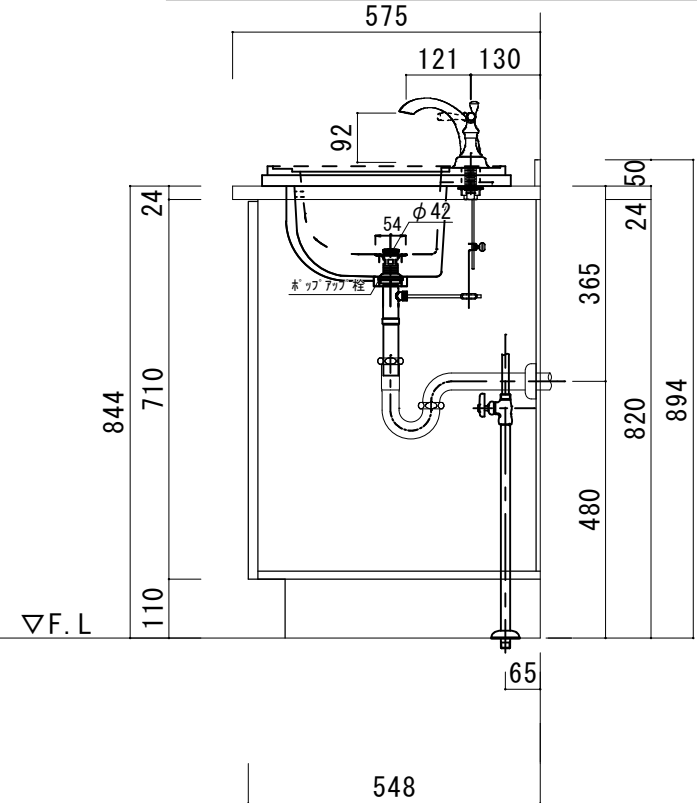
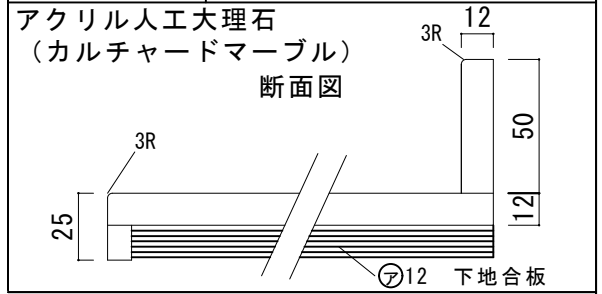






### アクリル人工大理石カウンター仕様

カウンターサイズ	W1500 (2ボウル)
カウンター材種	アクリル人工大理石 (カルチャードマーブル)
キャビネット	ホワイト塗装orトリュフ塗装
ボウル	スクエア洗面ボウル
水栓セット	KOHLER K-393-N4-〇〇
排水トラップ	ホップアップドレイン + Pトラップ (壁排水)
キャビネットツマミ	別途選択
備考	



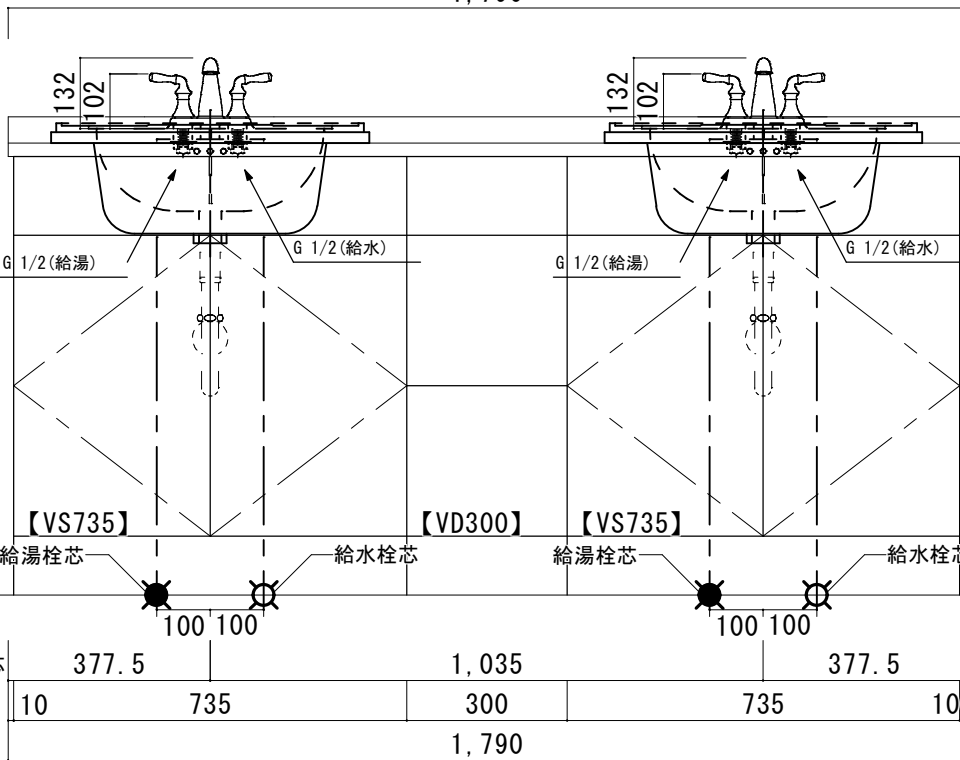
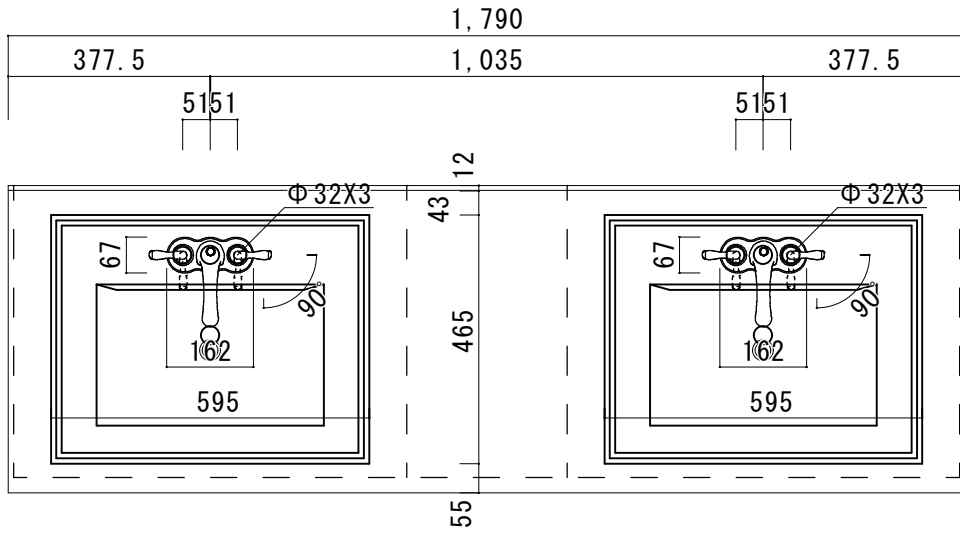
HOWDY

DATE	2024. 02. 01	UPDATE		PROJECT	
DRAWER	A				

TITLE  
ハウディー洗面詳細図 W1500

SCALE  
A3 1:10

No. S9  
4AFP-1500



### アクリル人工大理石カウンター仕様

カウンターサイズ	W1790 (2ボウル)
カウンター材種	アクリル人工大理石 (カルチャードマール)
キャビネット	ホワイト塗装orトリュフ塗装
ボウル	スクエア洗面ボウル
水栓セット	KOHLER K-393-N4-〇〇
排水トラップ	ホップアップドレイン + Pトラップ (壁排水)
キャビネットツマミ	別途選択
備考	

アクリル人工大理石 (カルチャードマール) 断面図

