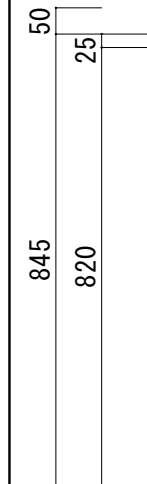
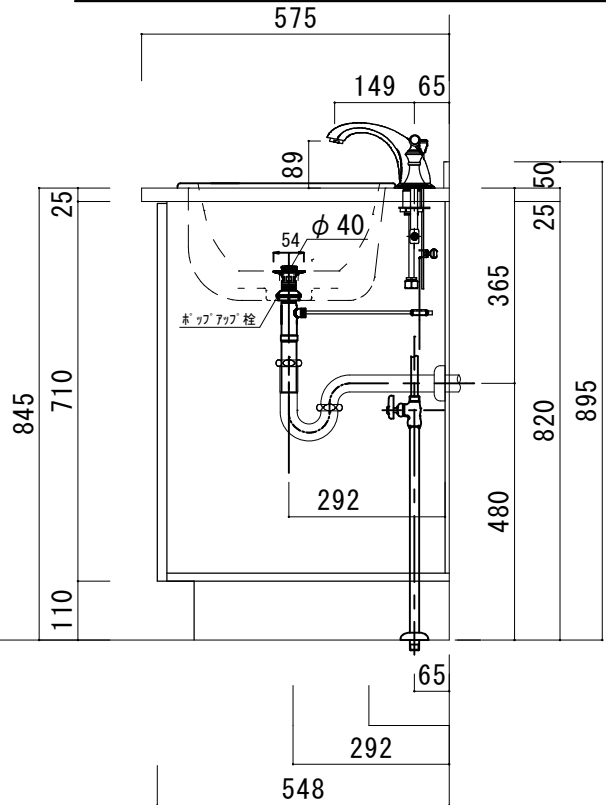
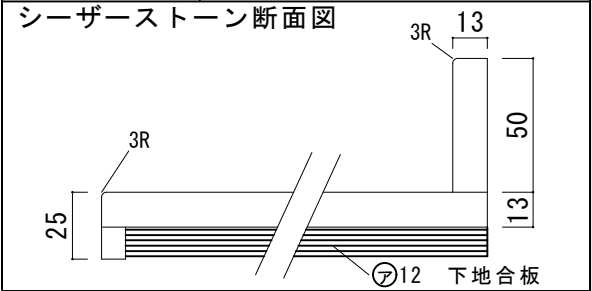
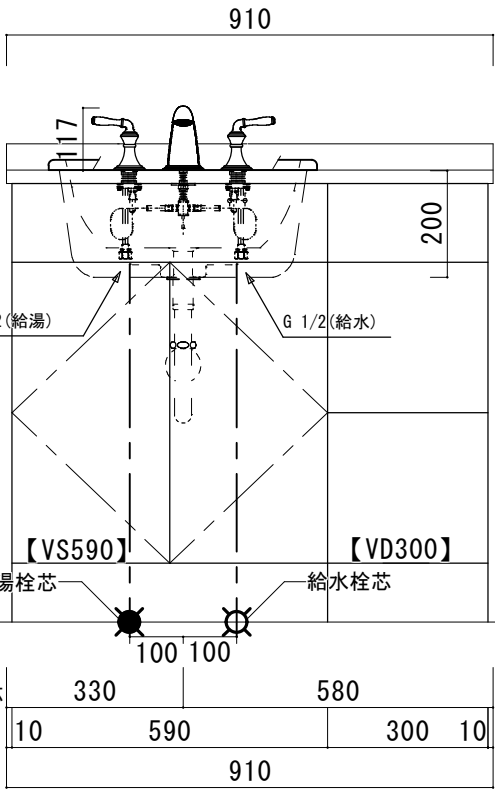
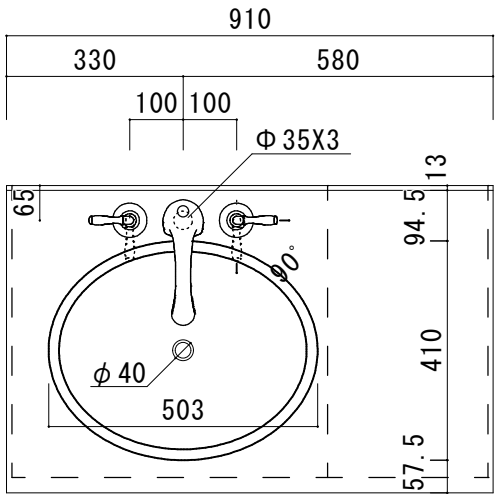


シーザーストーンカウンター仕様

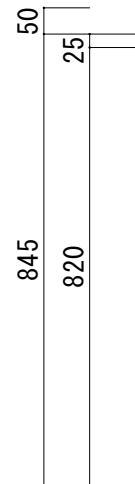
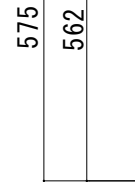
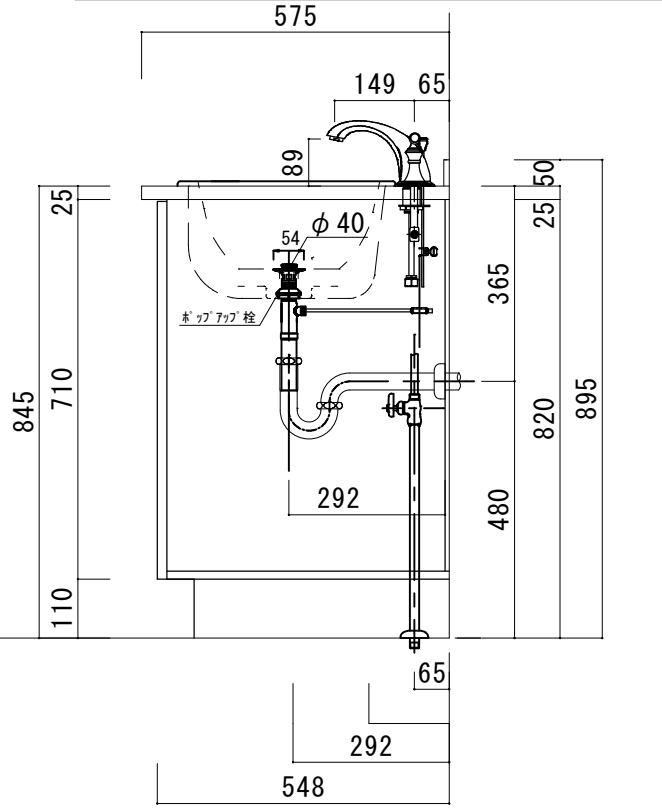
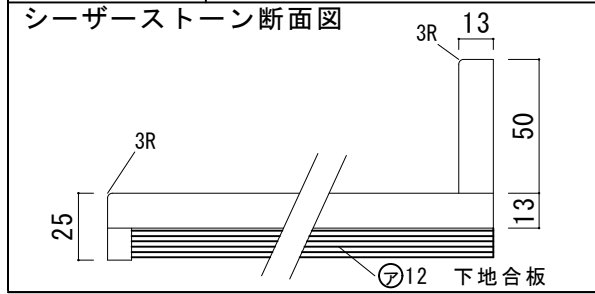
カウンターサイズ	W755
カウンター材種	シーザーストーンカウンター
キャビネット	ホワイト塗装orトリュフ塗装
ボウル	ラウンド洗面ボウル
水栓セット	KOHLER K-394-4-〇〇
排水トラップ	ホップアップドレイン + Pトラップ (壁排水)
キャビネットツマミ	別途選択
備考	





シーザーストーンカウンター仕様

カウンターサイズ	W910L
カウンター材種	シーザーストーンカウンター
キャビネット	ホホワイト塗装orトリュフ塗装
ボウル	ラウンド洗面ボウル
水栓 セット	KOHLER K-394-4-〇〇
排水 トラップ	ホップアップドレイン + Pトラップ (壁排水)
キャビネット ツマミ	別途選択
備考	



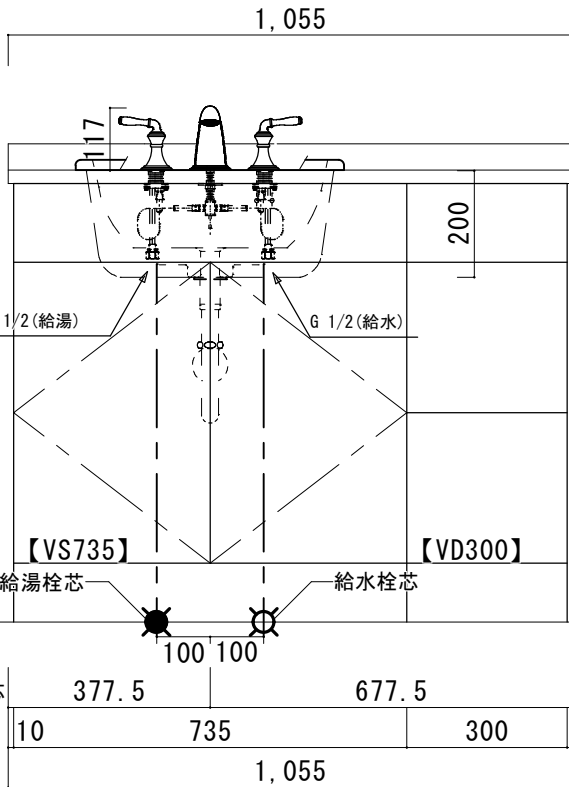
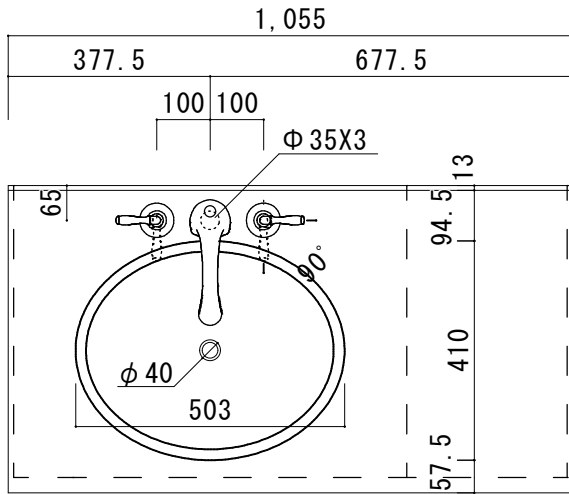
HOWDY

DATE	2024. 02. 01	UPDATE		PROJECT	
DRAWER	A				

TITLE
ハウディー洗面詳細図 W910L

SCALE
A3 1:10

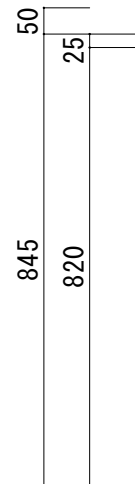
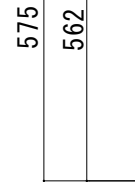
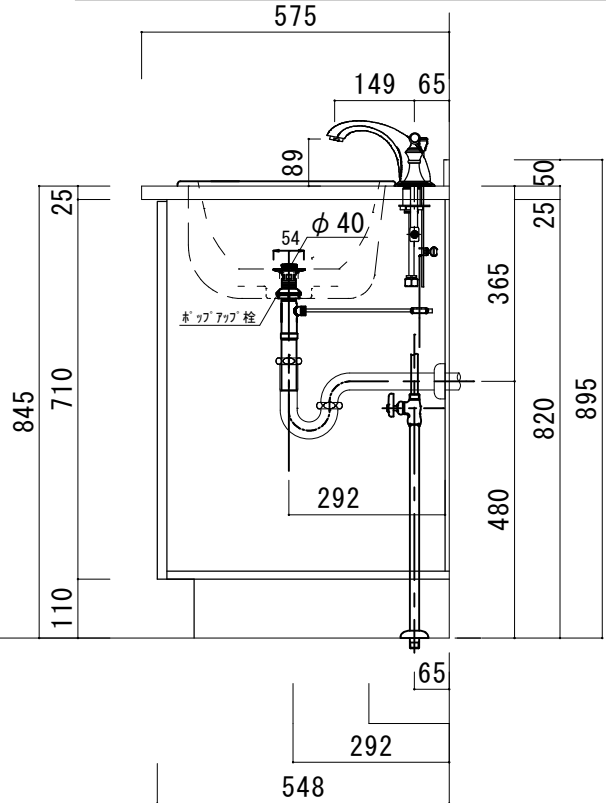
No. S2
8CFP-910L

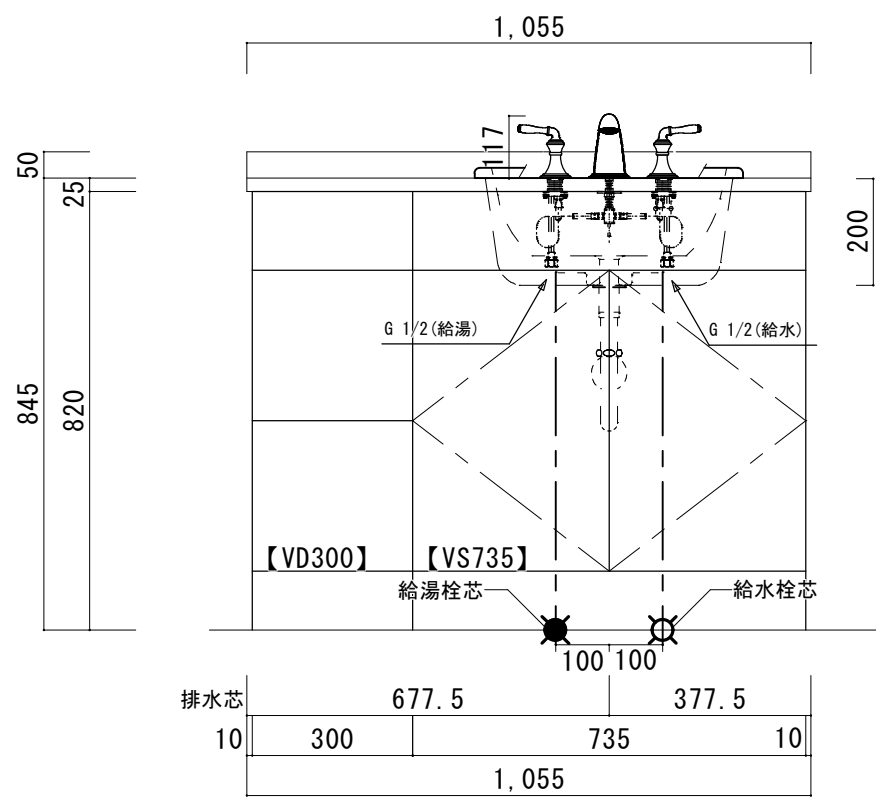
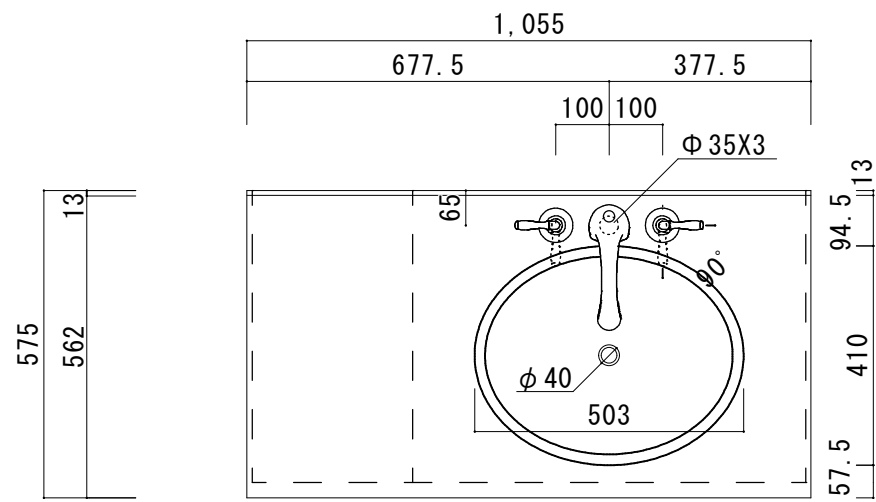


シーザーストーンカウンター仕様

カウンターサイズ	W1055L
カウンター材種	シーザーストーンカウンター
キャビネット	ホワイ塗装orトリュフ塗装
ボウル	ラウンド洗面ボウル
水栓セット	KOHLER K-394-4-〇〇
排水トラップ	ホップアップドレイン + Pトラップ (壁排水)
キャビネットツマミ	別途選択
備考	

シーザーストーン断面図



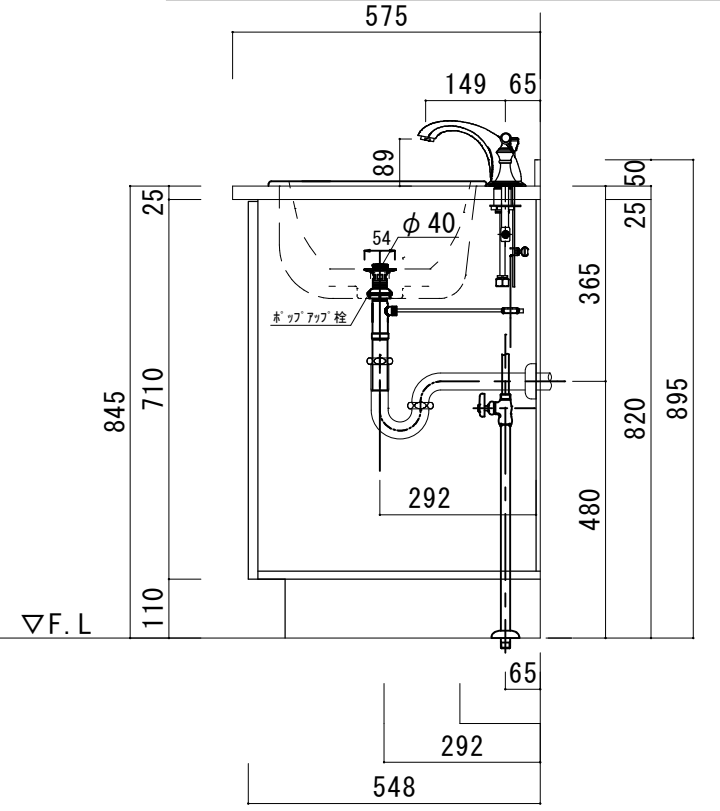


シーザーストーンカウンター仕様

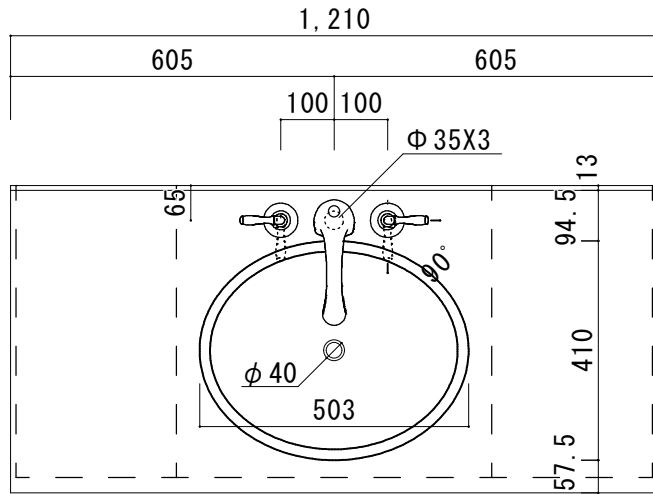
カウンターサイズ	W1055R
カウンター材種	シーザーストーンカウンター
キャビネット	ホワイト塗装orトリュフ塗装
ボウル	ラウンド洗面ボウル
水栓 セット	KOHLER K-394-4-〇〇
排水 トラップ	ホップアップドレイン + Pトラップ (壁排水)
キャビネット ツマミ	別途選択
備考	

シーザーストーン断面図

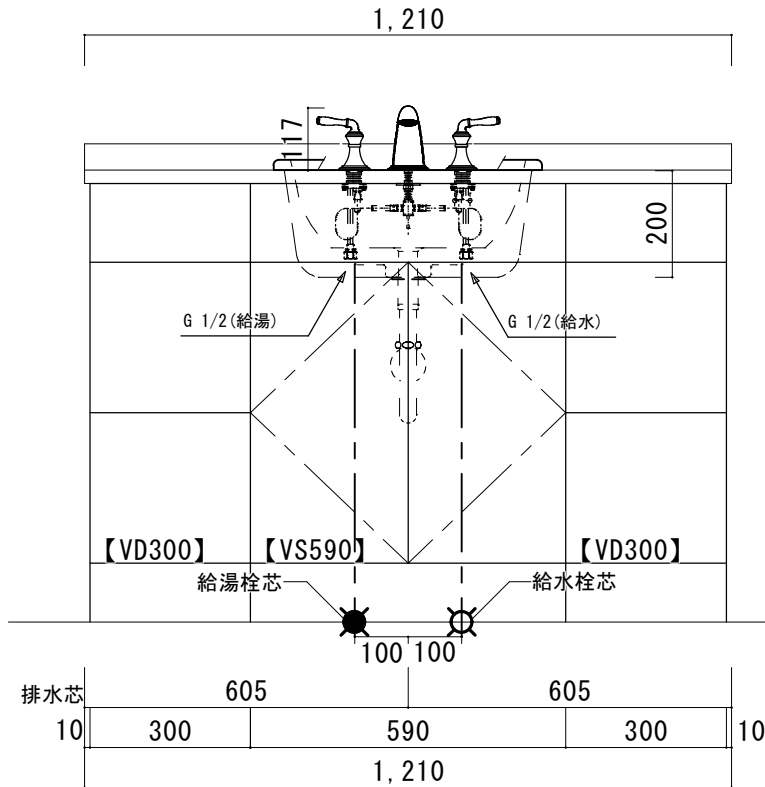
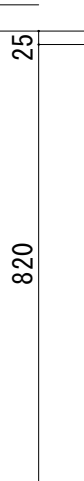
3R 13
25 13 50
⑦12 下地合板



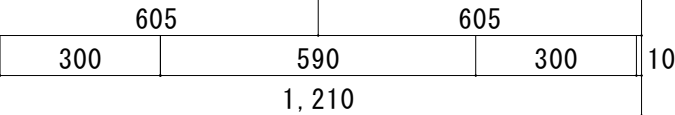
575



50



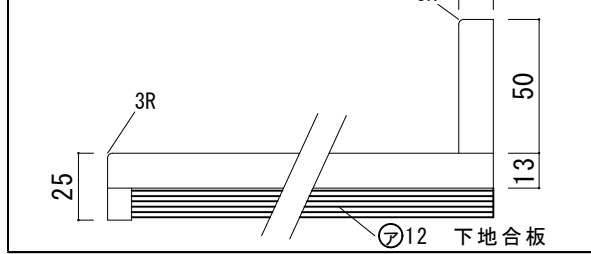
排水芯
10



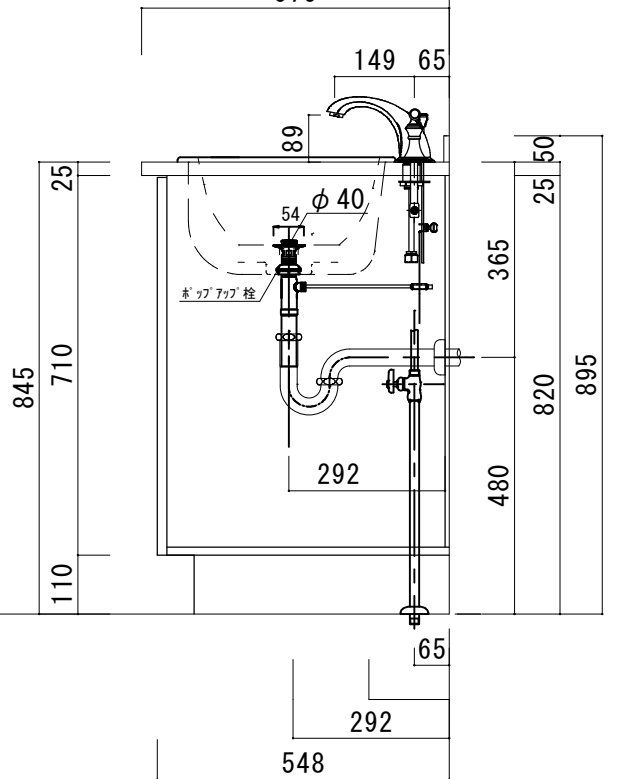
シーザーストーンカウンター仕様

カウンターサイズ	W1210
カウンター材種	シーザーストーンカウンター
キャビネット	ホホワイト塗装orトリュフ塗装
ボウル	ラウンド洗面ボウル
水栓セット	KOHLER K-394-4-〇〇
排水トラップ	ホップアップドレイン + Pトラップ (壁排水)
キャビネットツマミ	別途選択
備考	

シーザーストーン断面図



575



HOWDY

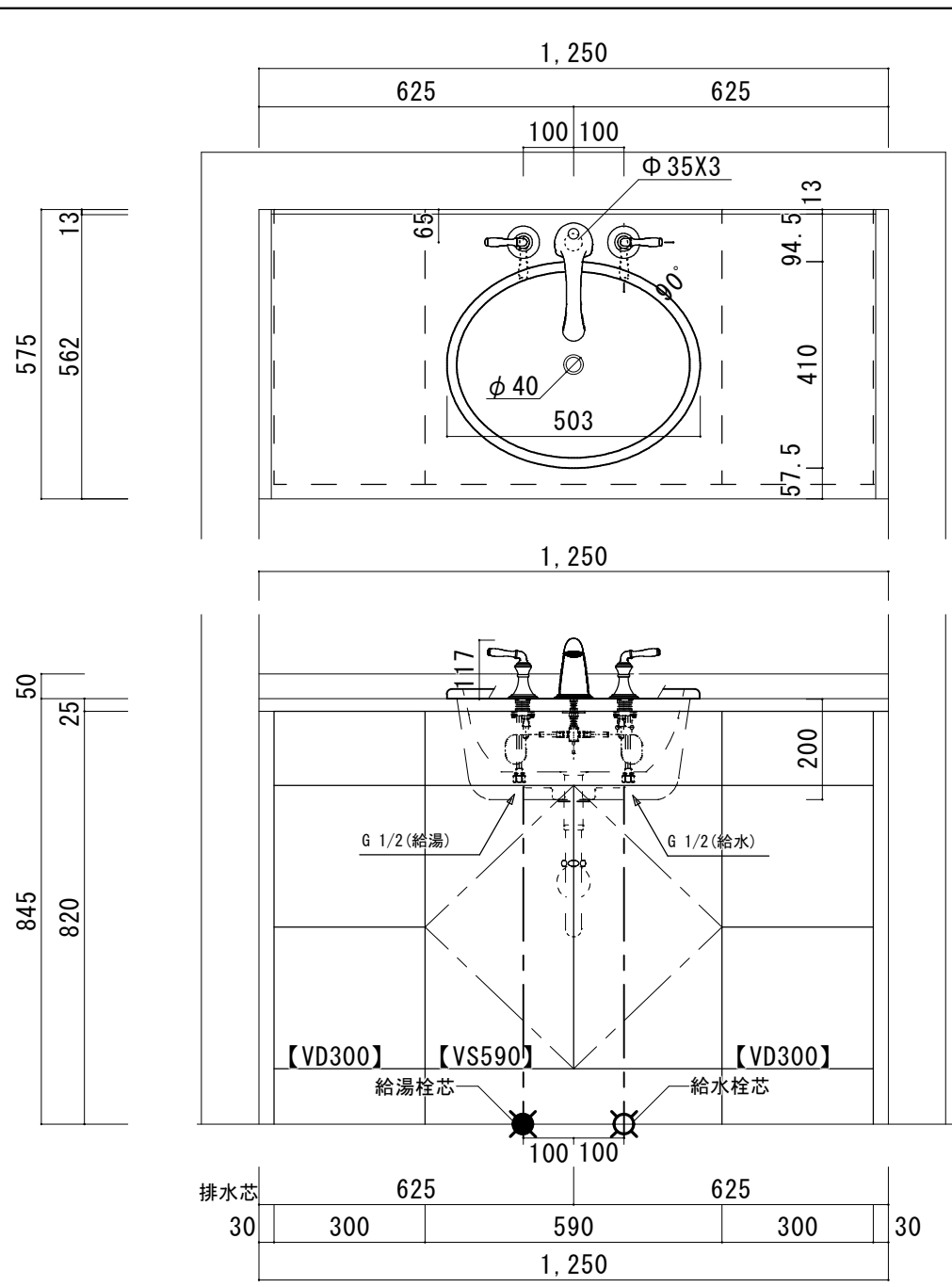
DATE	2024.02.01
UPDATE	
DRAWER	A

PROJECT	
---------	--

TITLE	ハウディー洗面詳細図 W1210
-------	------------------

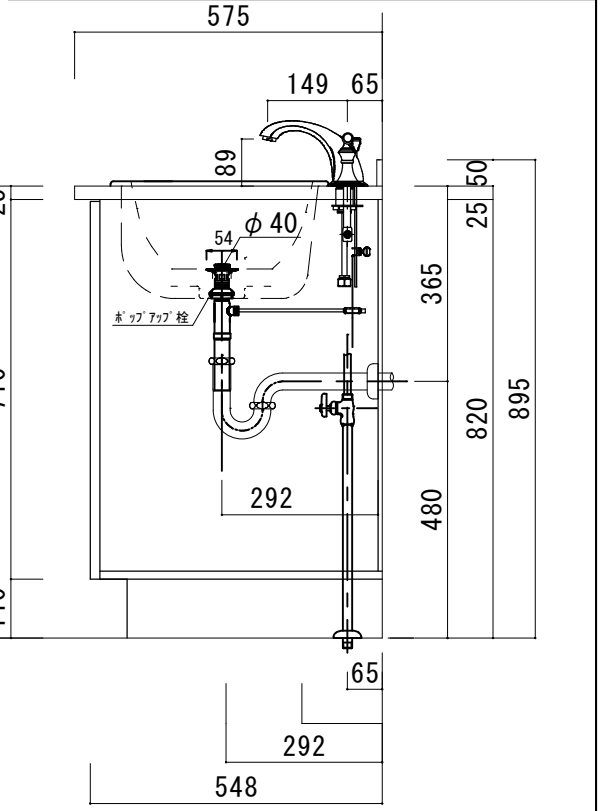
SCALE	A3 1:10
-------	---------

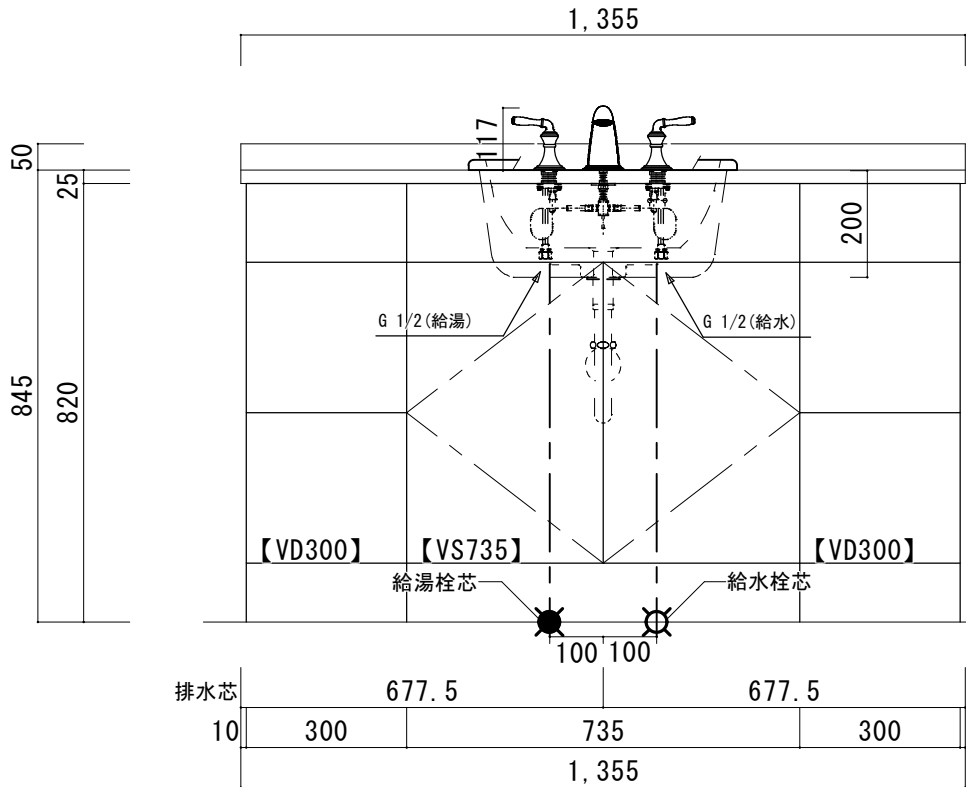
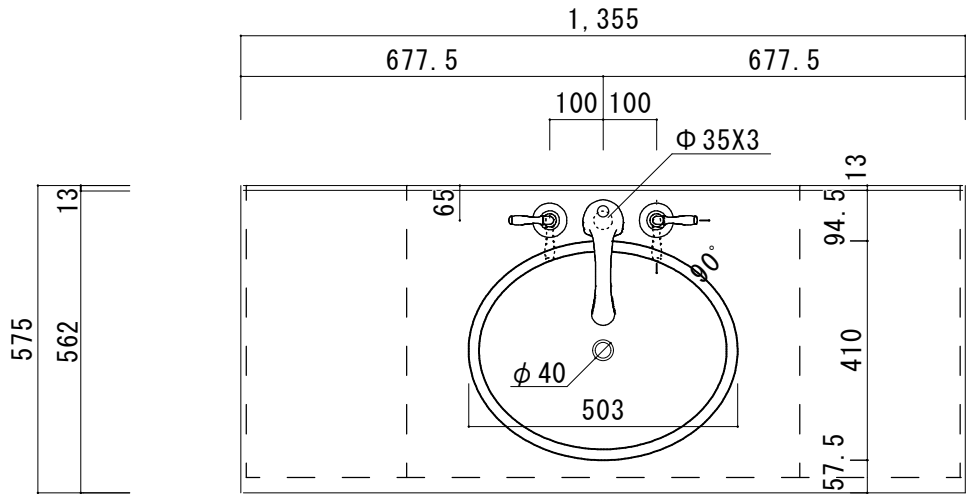
No. S6	8CFP-1210
--------	-----------



シーザーストーンカウンター仕様

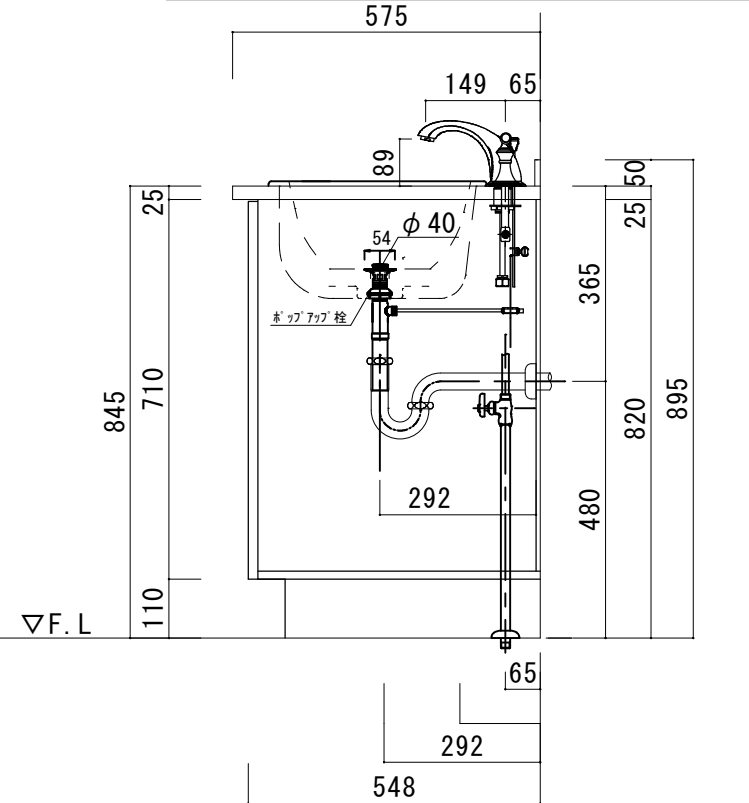
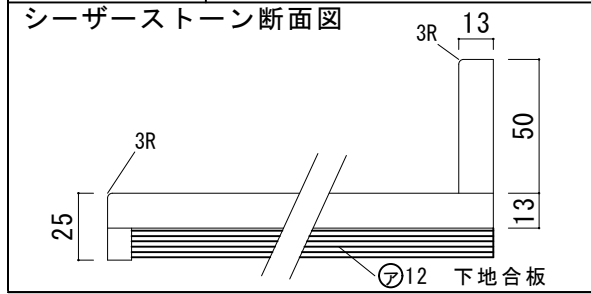
カウンターサイズ	W1250 (Wall to wallタイプ)
カウンター材種	シーザーストーンカウンター
キャビネット	ホホワイト塗装orトリュフ塗装
ボウル	ラウンド洗面ボウル
水栓 セット	KOHLER K-394-4-〇〇
排水 トラップ	ホップアップドレイン + Pトラップ (壁排水)
キャビネット ツマミ	別途選択
備考	

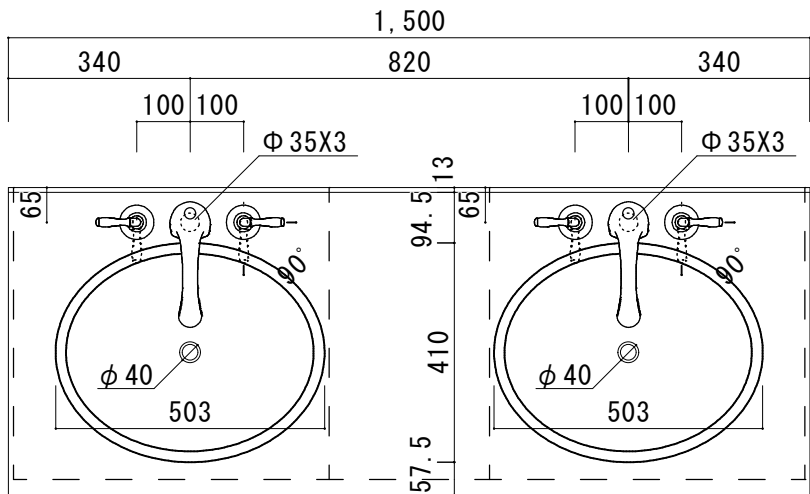




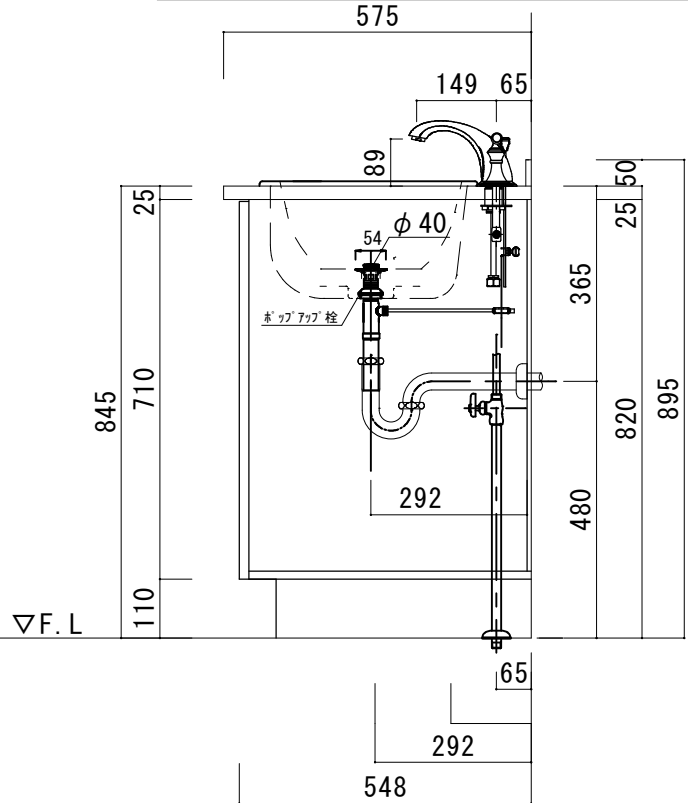
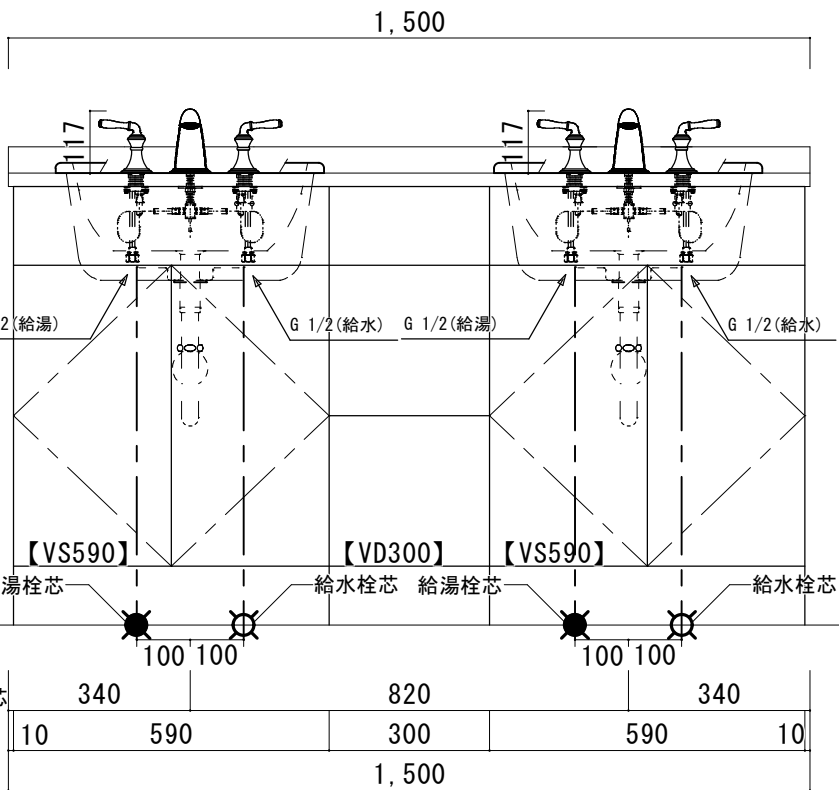
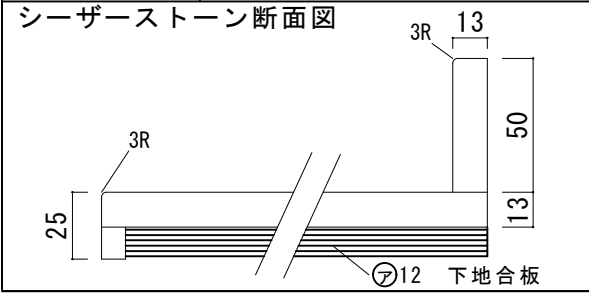
シーザーストーンカウンター仕様

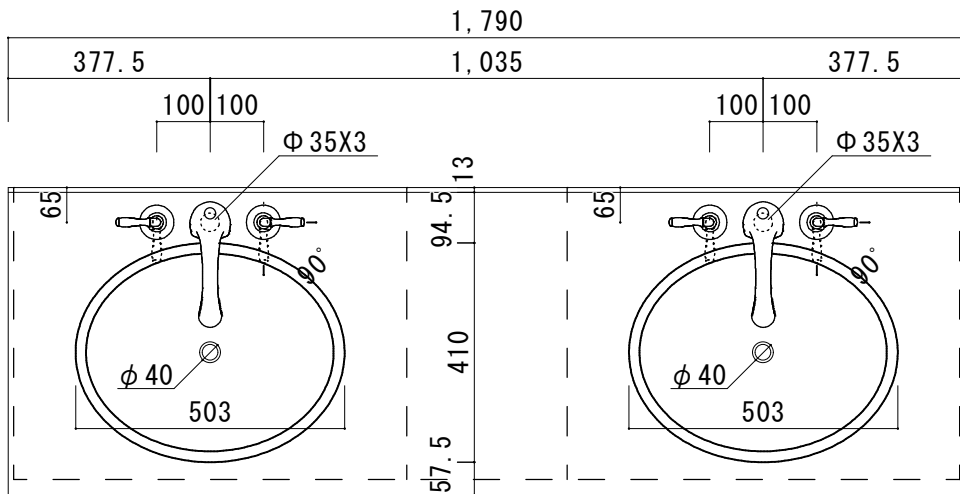
カウンターサイズ	W1355
カウンター材種	シーザーストーンカウンター
キャビネット	ホホワイト塗装orトリュフ塗装
ボウル	ラウンド洗面ボウル
水栓セット	KOHLER K-394-4-〇〇
排水トラップ	ホップアップドレイン + Pトラップ (壁排水)
キャビネットツマミ	別途選択
備考	





シーザーストーンカウンター仕様	
カウンターサイズ	W1500 (2ボウル)
カウンター材種	シーザーストーンカウンター
キャビネット	ホワイト塗装orトリュフ塗装
ボウル	ラウンド洗面ボウル
水栓 セット	KOHLER K-394-4-〇〇
排水 トラップ	ホップアップドレイン + Pトラップ (壁排水)
キャビネット ツマミ	別途選択
備考	





シーザーストーンカウンター仕様

カウンターサイズ	W1790 (2ボウル)
カウンター材種	シーザーストーンカウンター
キャビネット	ホワイ塗装orトリュフ塗装
ボウル	ラウンド洗面ボウル
水栓 セット	KOHLER K-394-4-〇〇
排水 トラップ	ホップアップドレイン + Pトラップ (壁排水)
キャビネット ツマミ	別途選択
備考	

