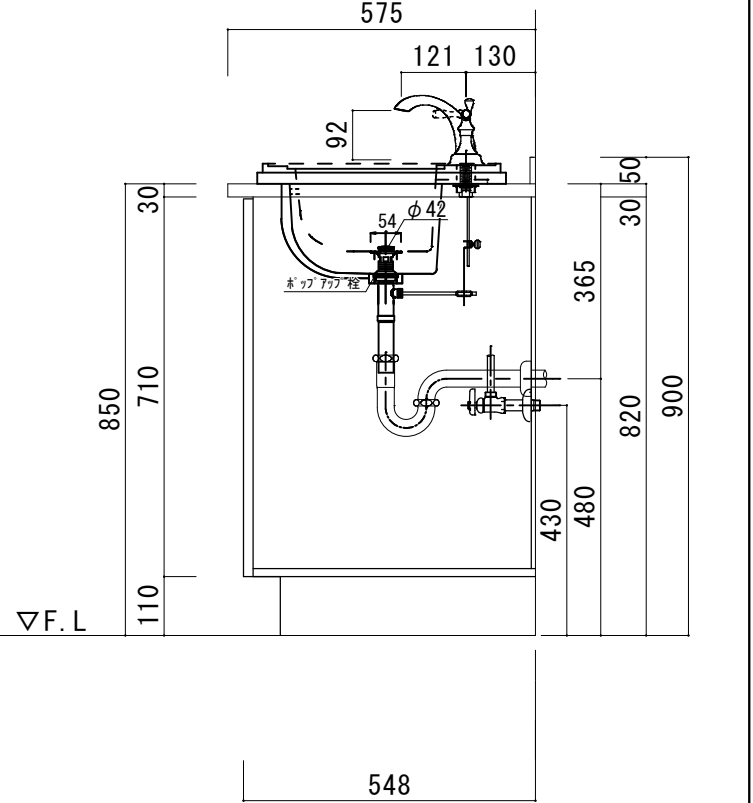
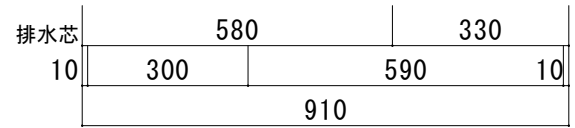
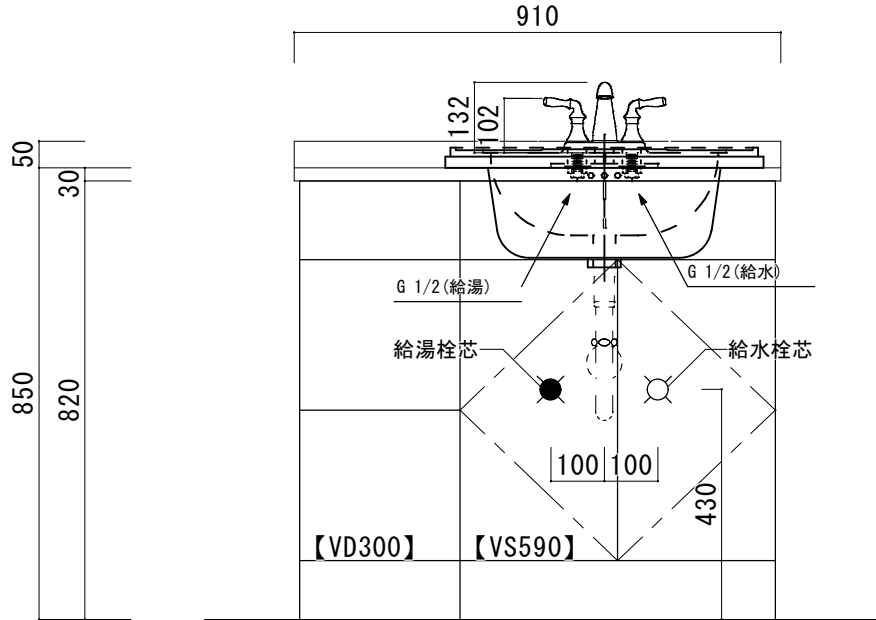
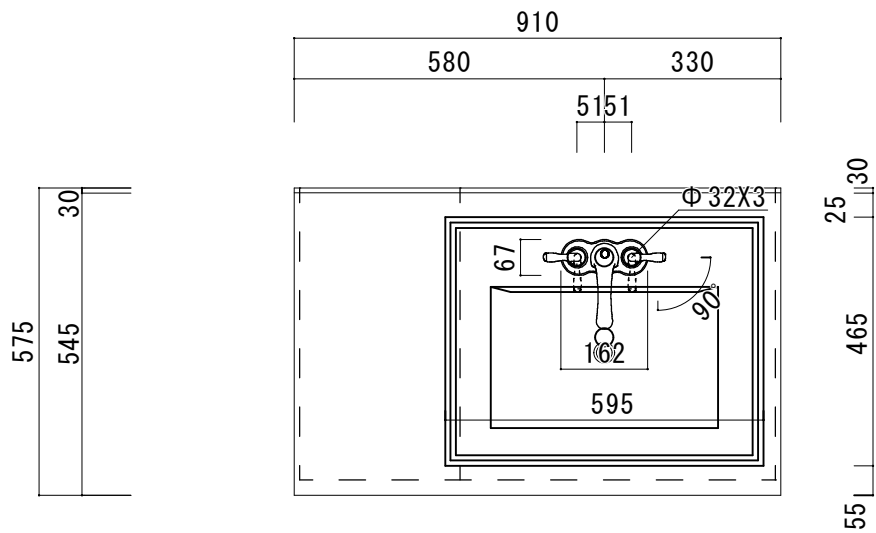


| 大理石カウンター仕様 | |
|------------|--------------------------|
| カウンターサイズ | W755 |
| カウンター材種 | 大理石カウンター |
| キャビネット | ホワイト塗装orトリュフ塗装 |
| ポウル | スクエア洗面ポウル |
| 水栓 セット | KOHLER K-393-N4-〇〇 |
| 排水 トラップ | ホップアップドレイン + Pトラップ (壁排水) |
| キャビネットツマミ | 別途選択 |
| 備考 | |

大理石断面図
(ビアンコカララ・クレマ)

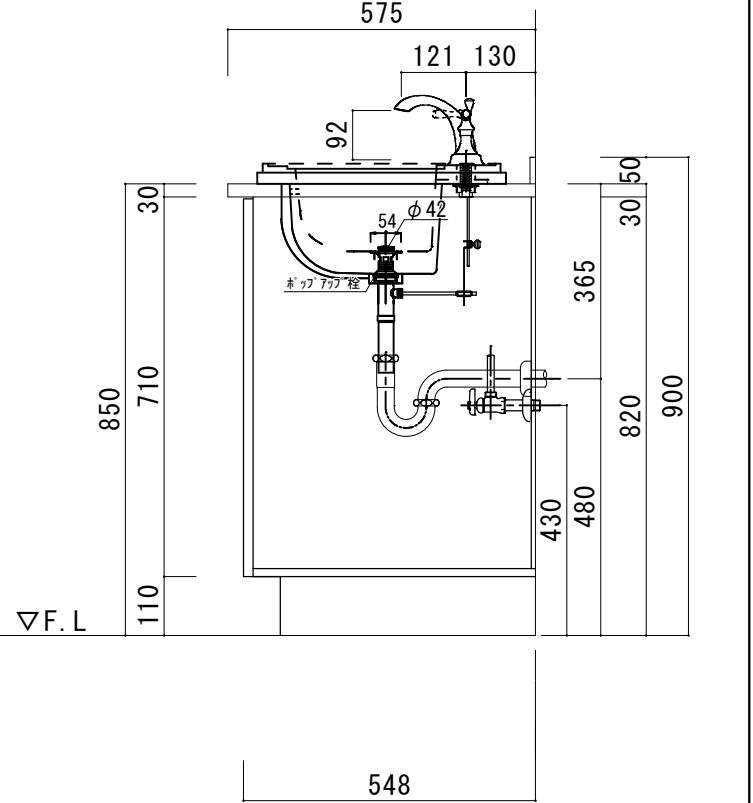


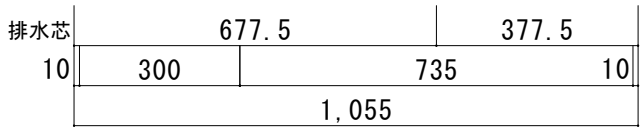
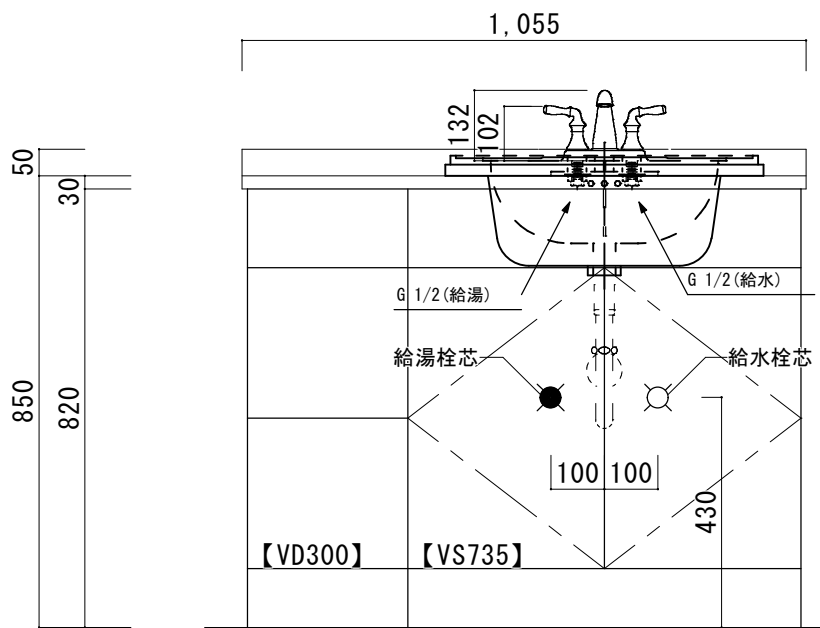
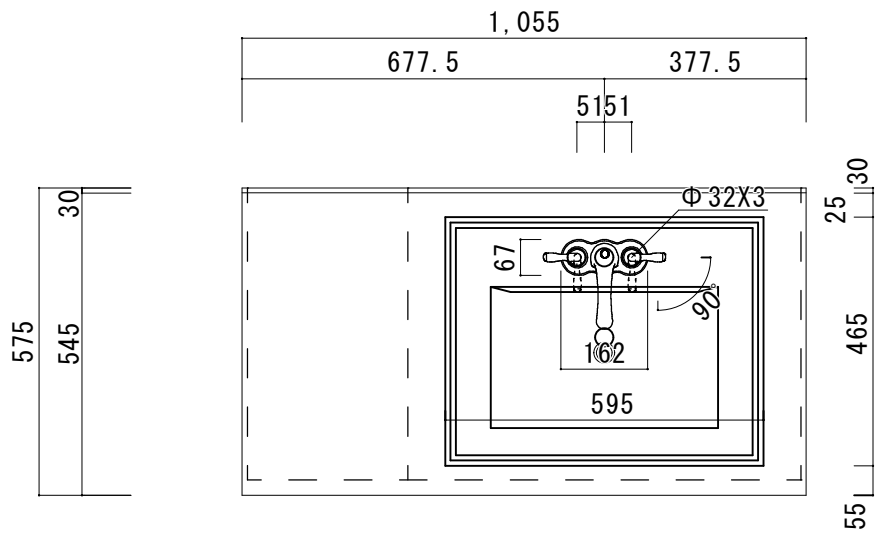


大理石カウンター仕様

| | |
|-----------|--------------------------|
| カウンターサイズ | W910R |
| カウンター材種 | 大理石カウンター |
| キャビネット | ホワイ塗装orトリュフ塗装 |
| ボウル | スクエア洗面ボウル |
| 水栓 セット | KOHLER K-393-N4-〇〇 |
| 排水 トラップ | ホップアップドレイン + Pトラップ (壁排水) |
| キャビネットツマミ | 別途選択 |
| 備考 | |

大理石断面図
(ビアンコカララ・クレマ)

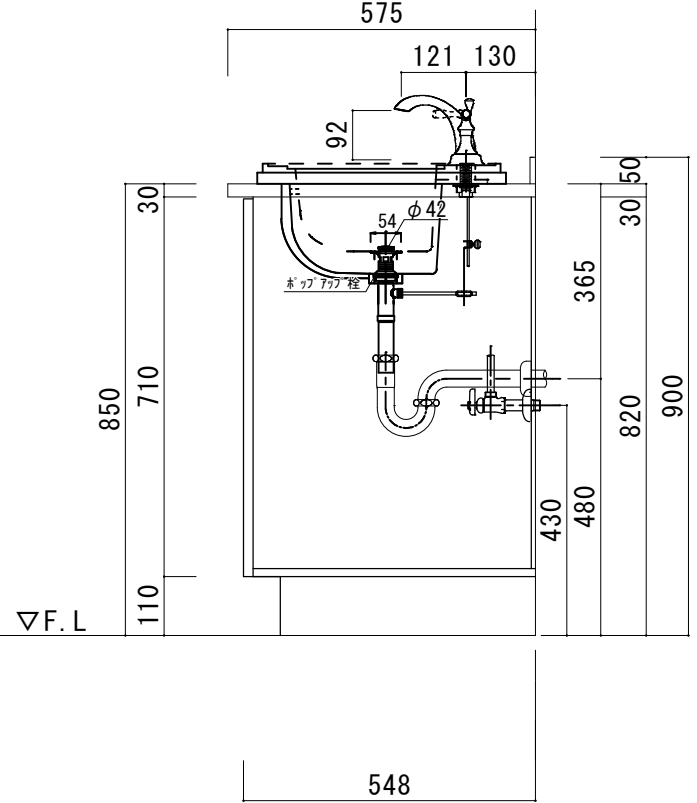


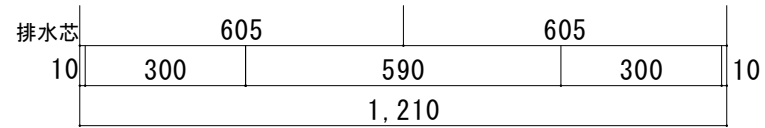
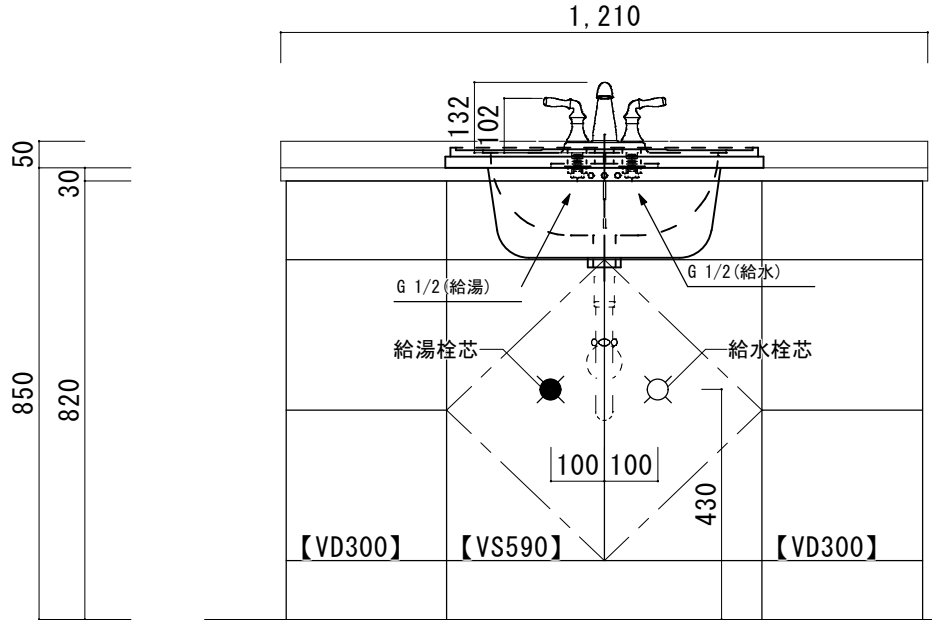
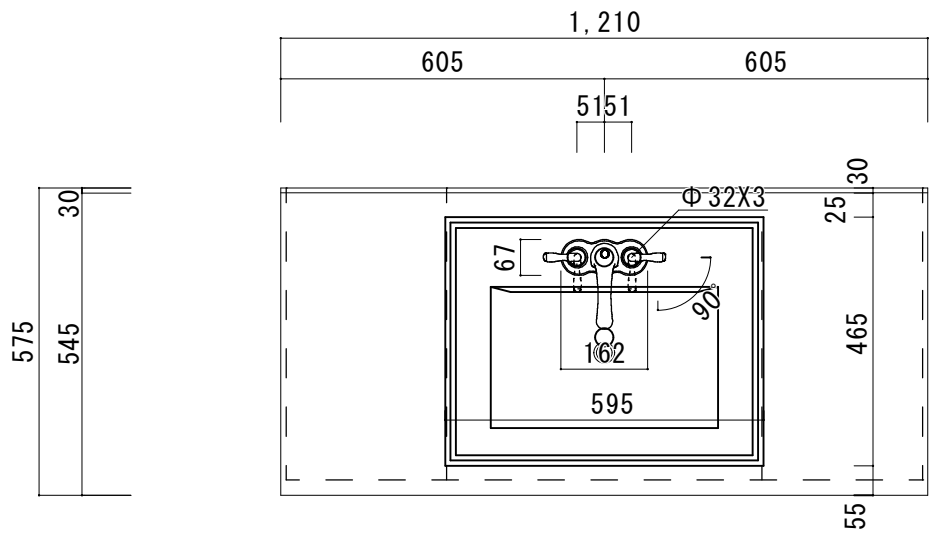


大理石カウンター仕様

| | |
|-----------|--------------------------|
| カウンターサイズ | W1055R |
| カウンター材種 | 大理石カウンター |
| キャビネット | ホワイト塗装orトリュフ塗装 |
| ボウル | スクエア洗面ボウル |
| 水栓 セット | KOHLER K-393-N4-〇〇 |
| 排水 トラップ | ホップアップドレイン + Pトラップ (壁排水) |
| キャビネットツマミ | 別途選択 |
| 備 考 | |

大理石断面図
(ビアンコカララ・クレマ)

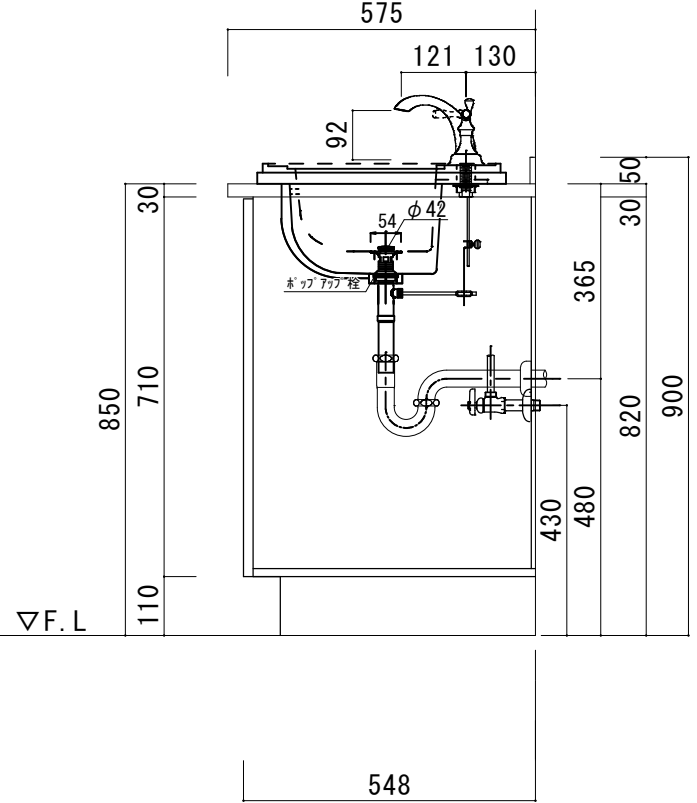


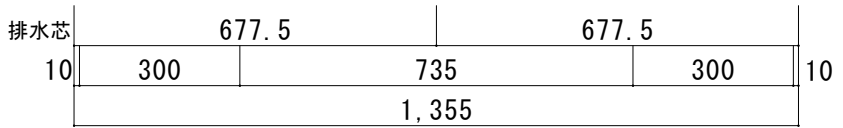
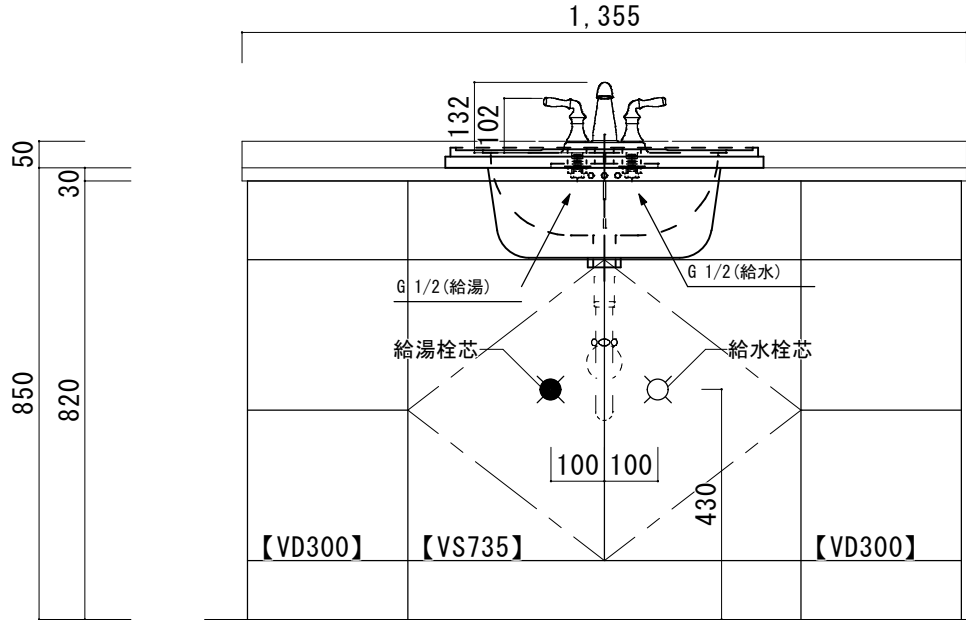
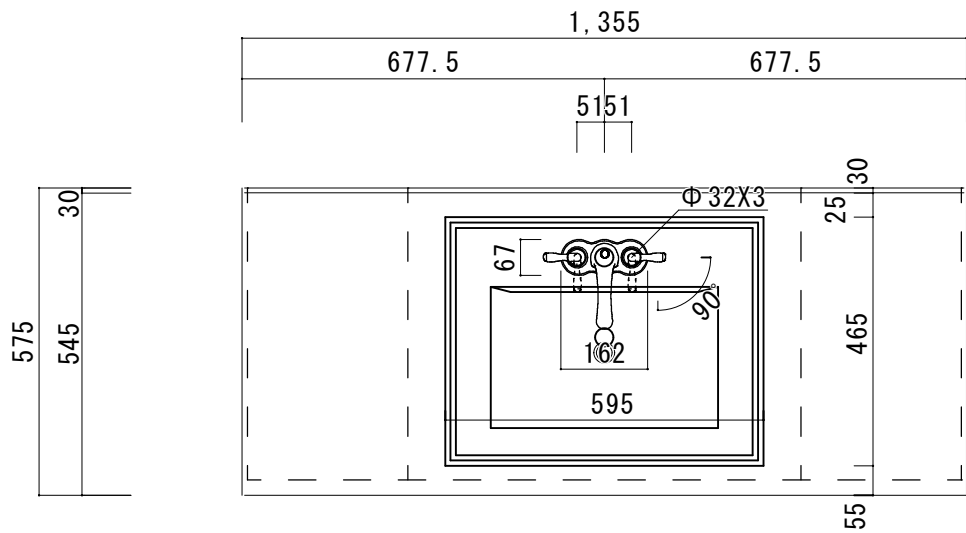


大理石カウンター仕様

| | |
|-----------|--------------------------|
| カウンターサイズ | W1210 |
| カウンター材種 | 大理石カウンター |
| キャビネット | ホワイト塗装orトリュフ塗装 |
| ボウル | スクエア洗面ボウル |
| 水栓 セット | KOHLER K-393-N4-〇〇 |
| 排水 トラップ | ホップアップドレイン + Pトラップ (壁排水) |
| キャビネットツマミ | 別途選択 |
| 備 考 | |

大理石断面図
(ビアンコカララ・クレマ)

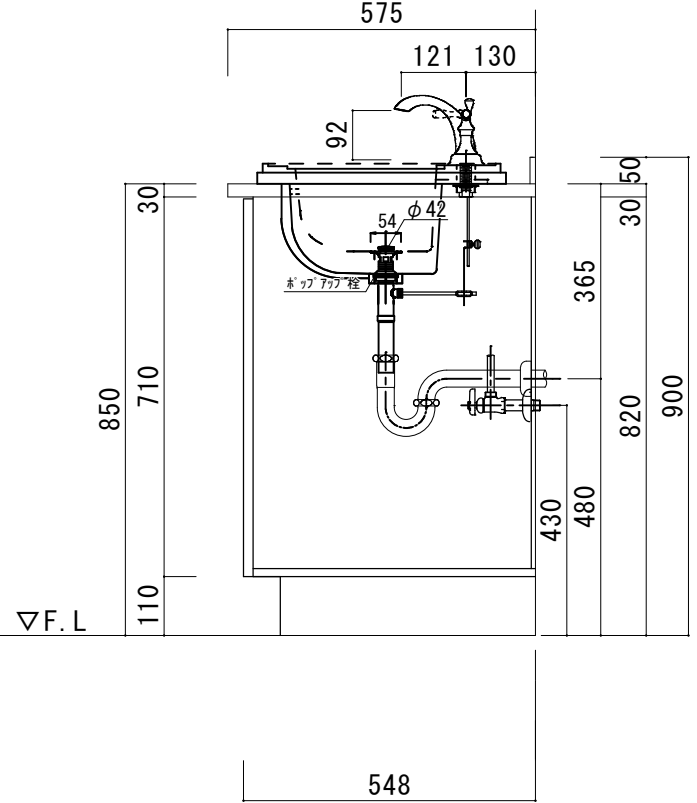


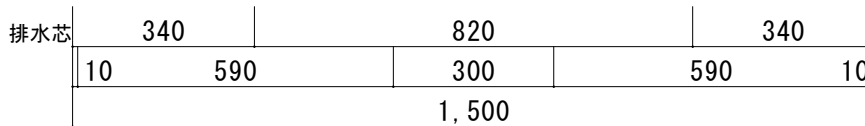
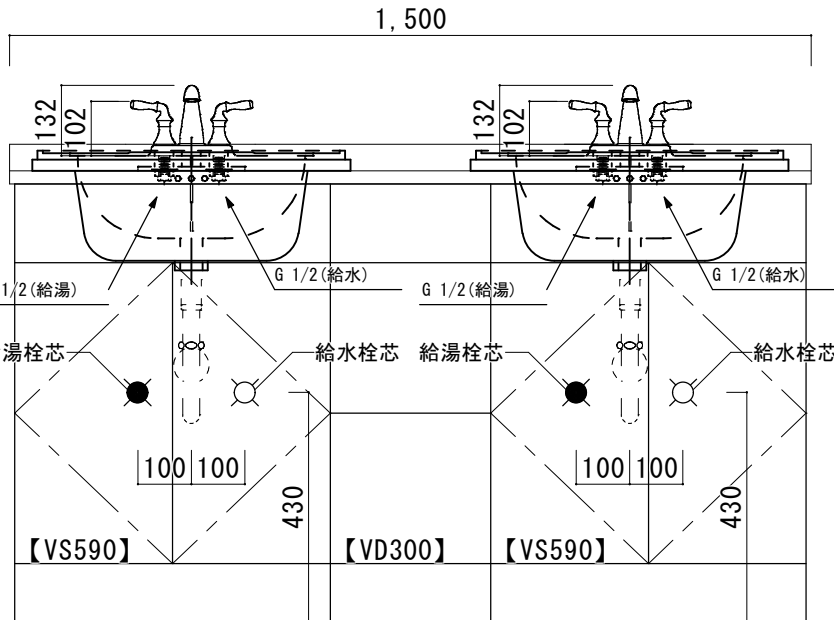
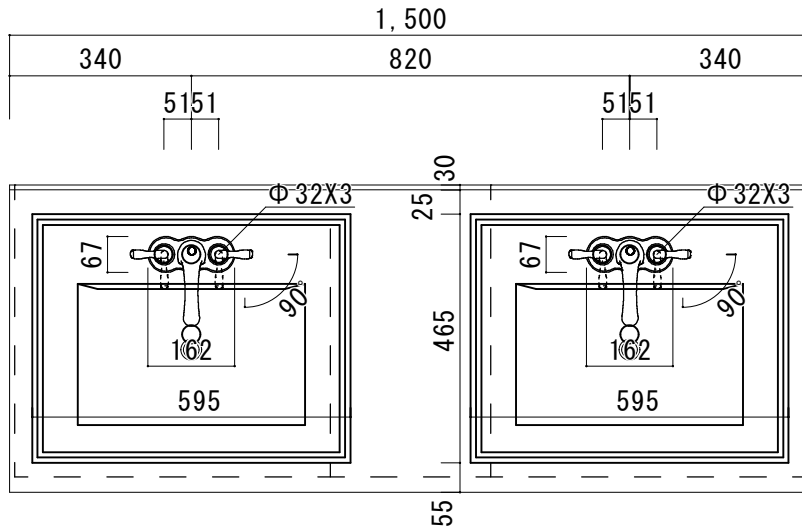


大理石カウンター仕様

| | |
|-----------|--------------------------|
| カウンターサイズ | W1355 |
| カウンター材種 | 大理石カウンター |
| キャビネット | ホワイト塗装orトリュフ塗装 |
| ボウル | スクエア洗面ボウル |
| 水栓 セット | KOHLER K-393-N4-〇〇 |
| 排水 トラップ | ホップアップドレイン + Pトラップ (壁排水) |
| キャビネットツマミ | 別途選択 |
| 備考 | |

大理石断面図
(ビアンコカララ・クレマ)





大理石カウンター仕様

| | |
|-----------|-------------------------|
| カウンターサイズ | W1500 (2ボウル) |
| カウンター材種 | 大理石カウンター |
| キャビネット | ホワイト塗装orトリュフ塗装 |
| ボウル | スクエア洗面ボウル |
| 水栓セット | KOHLER K-393-N4-〇〇 |
| 排水トラップ | ホップアップドレイン + プラップ (壁排水) |
| キャビネットツマミ | 別途選択 |
| 備考 | |

大理石断面図
(ビアンコカラ・クレマ)
3R 30 50 30

