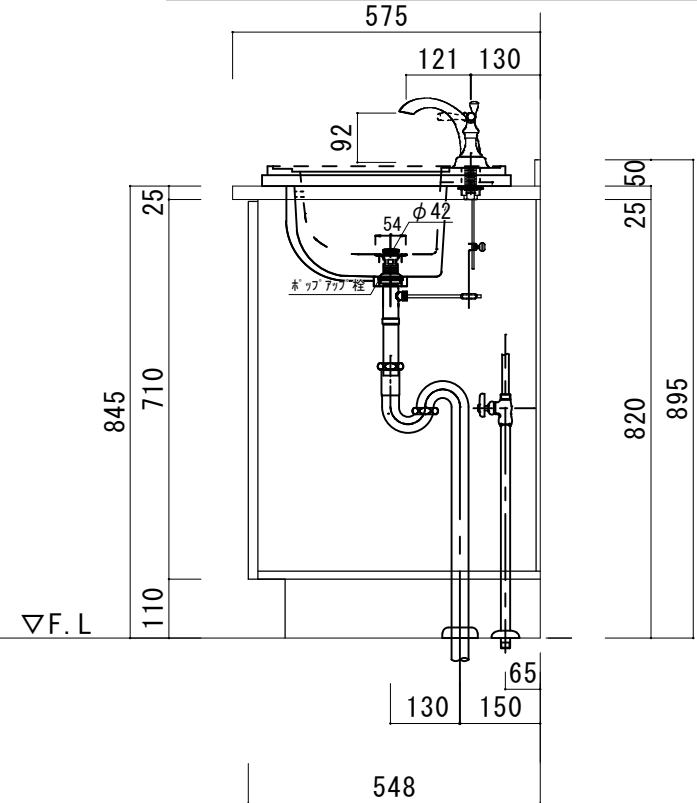
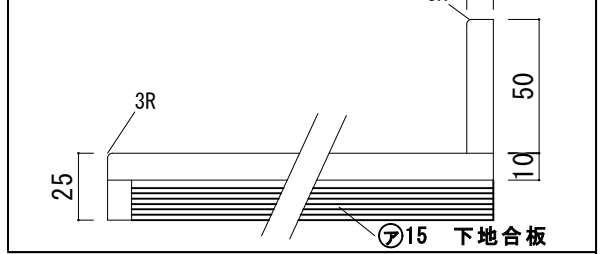


### アクリル人工大理石カウンター仕様

カウンターサイズ	W755
カウンター材種	アクリル人大カウンター
キャビネット	ホワイト塗装orトリュフ塗装
ボウル	スクエア洗面ボウル
水栓セット	KOHLER K-393-N4-〇〇
排水トラップ	ホップアップドレイン + Sトラップ (KL床排水)
キャビネットツマミ	別途選択
備考	

### アクリル人工大理石断面図



HOWDY

DATE 2024. 02. 01  
DRAWER A

UPDATE

PROJECT

TITLE  
ハウディー洗面詳細図 W755

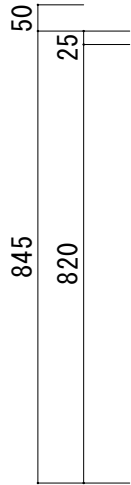
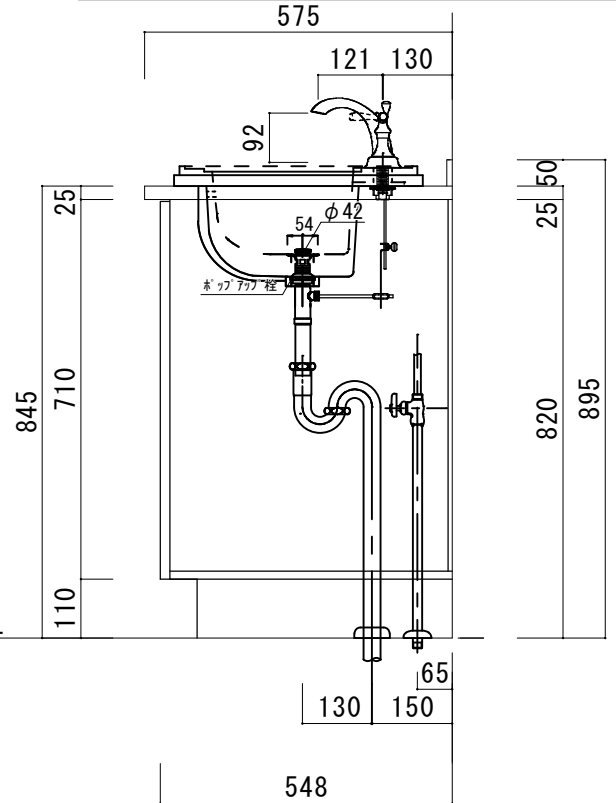
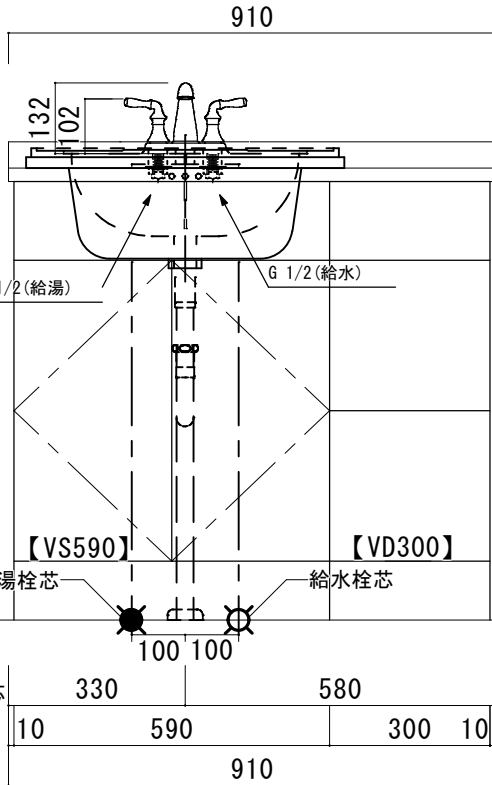
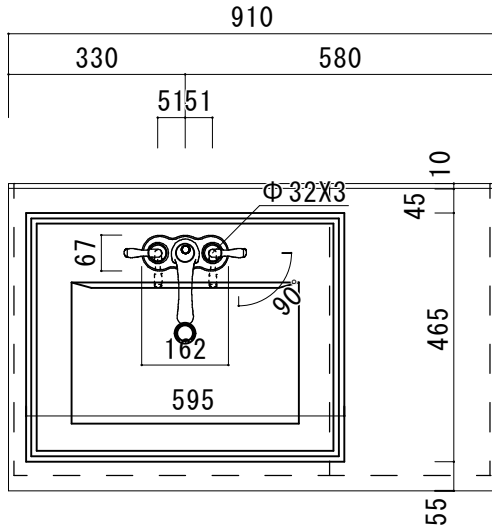
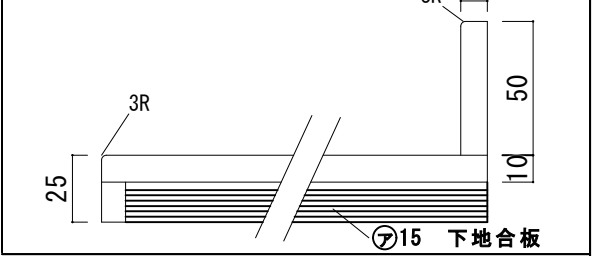
SCALE  
A3 1:10

No. S1  
R4AFS-755

### アクリル人工大理石カウンター仕様

カウンターサイズ	W910L
カウンター材種	アクリル人工大理石
キャビネット	ホワイト塗装orトリュフ塗装
ボウル	スクエア洗面ボウル
水栓セット	KOHLER K-393-N4-〇〇
排水トラップ	ホップアップドレイン + Sトラップ (KL床排水)
キャビネットツマミ	別途選択
備考	

### アクリル人工大理石断面図



HOWDY

DATE 2024. 02. 01  
DRAWER A

UPDATE

PROJECT

TITLE  
ハウディー洗面詳細図 W910L

SCALE  
A3 1:10

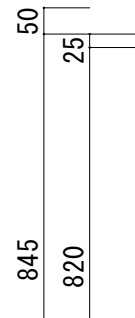
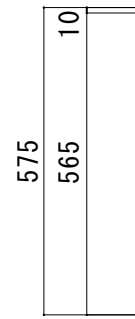
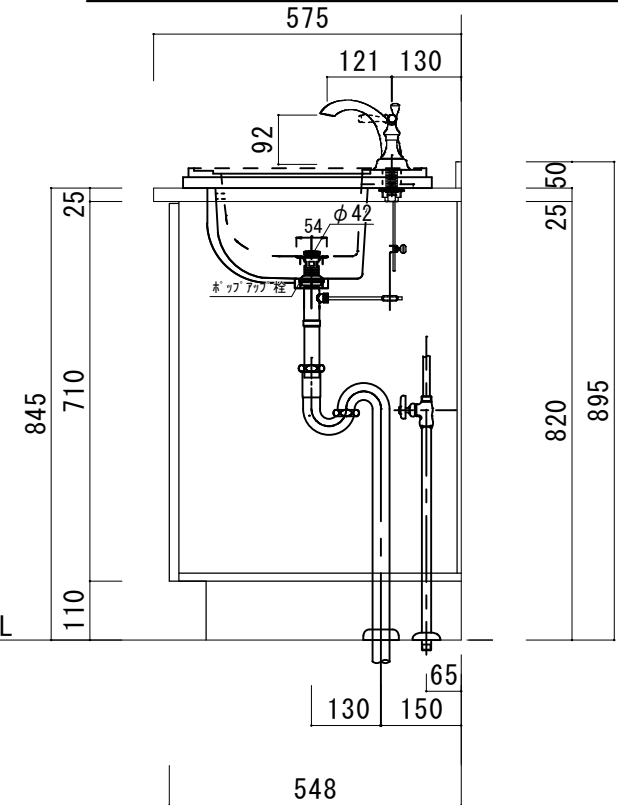
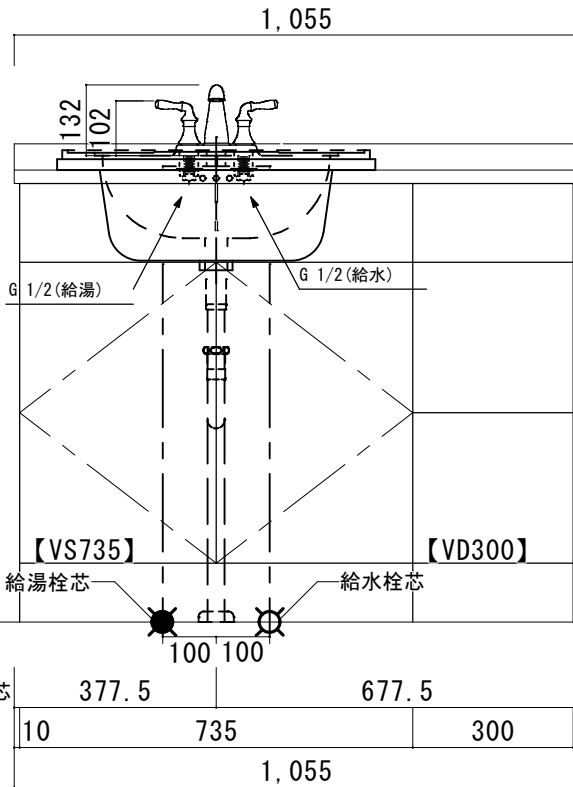
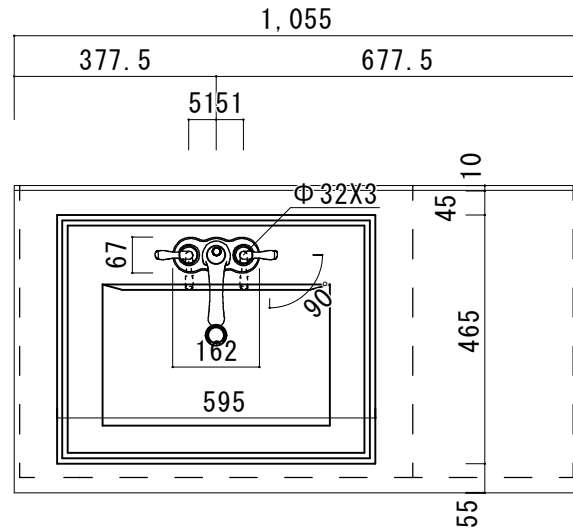
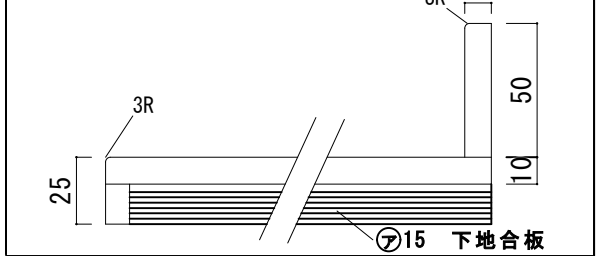
No. S2  
R4AFS-910L



### アクリル人工大理石カウンター仕様

カウンターサイズ	W1055L
カウンター材種	アクリル人大カウンター
キャビネット	ホワイト塗装orトリュフ塗装
ボウル	スクエア洗面ボウル
水栓セット	KOHLER K-393-N4-〇〇
排水トラップ	ホップアップドレイン + Sトラップ (KL床排水)
キャビネットツマミ	別途選択
備考	

### アクリル人工大理石断面図



HOWDY

DATE	2024. 02. 01
DRAWER	A
UPDATE	

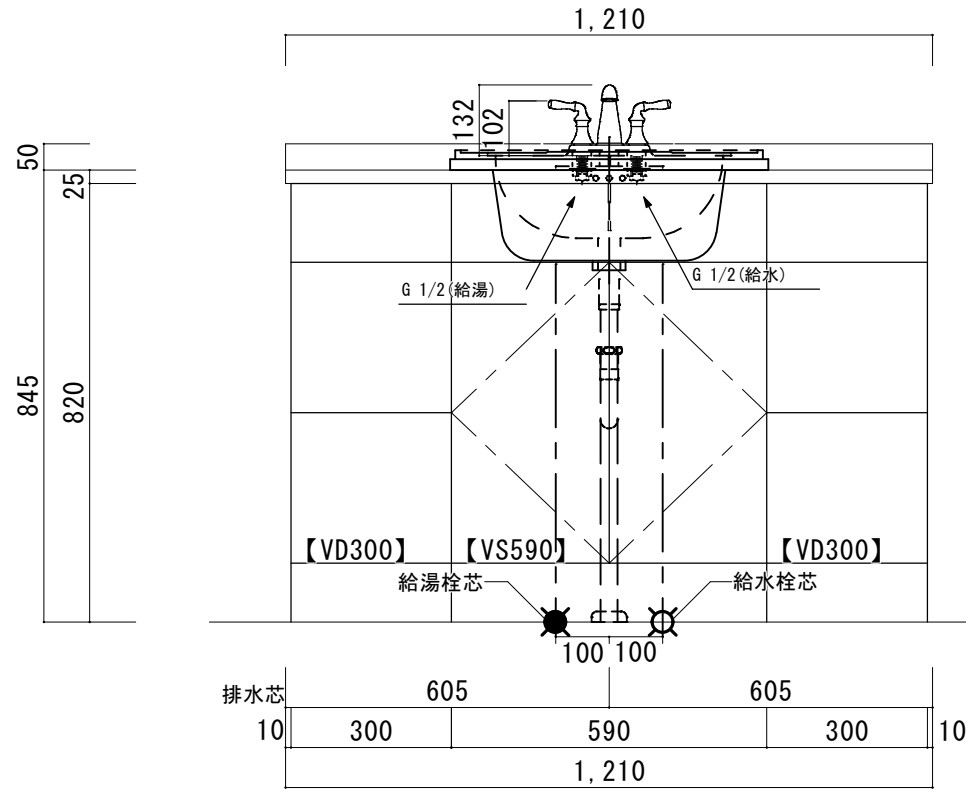
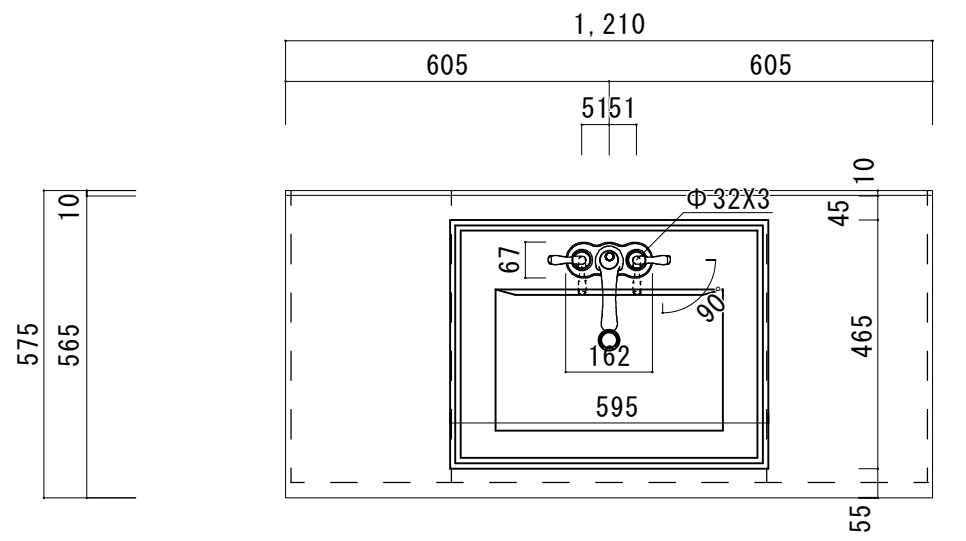
PROJECT	
---------	--

TITLE	ハウディー洗面詳細図 W1055L
-------	-------------------

SCALE	A3 1:10
-------	---------

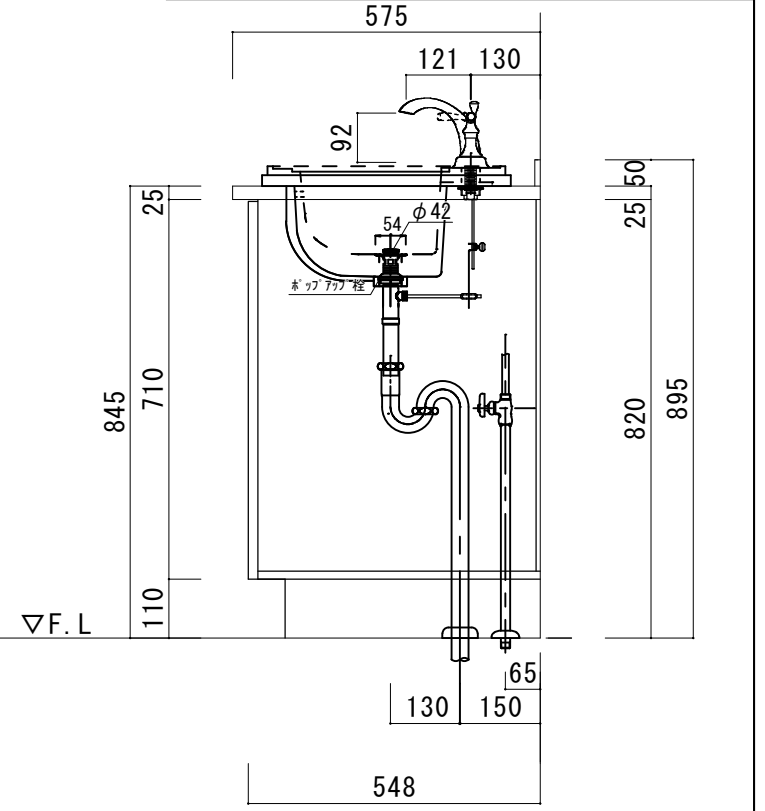
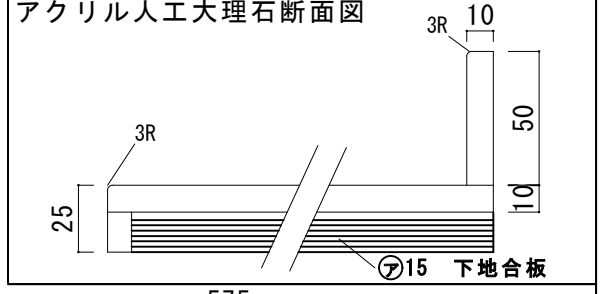
No. S4	R4AFS-1055L
--------	-------------





### アクリル人工大理石カウンター仕様

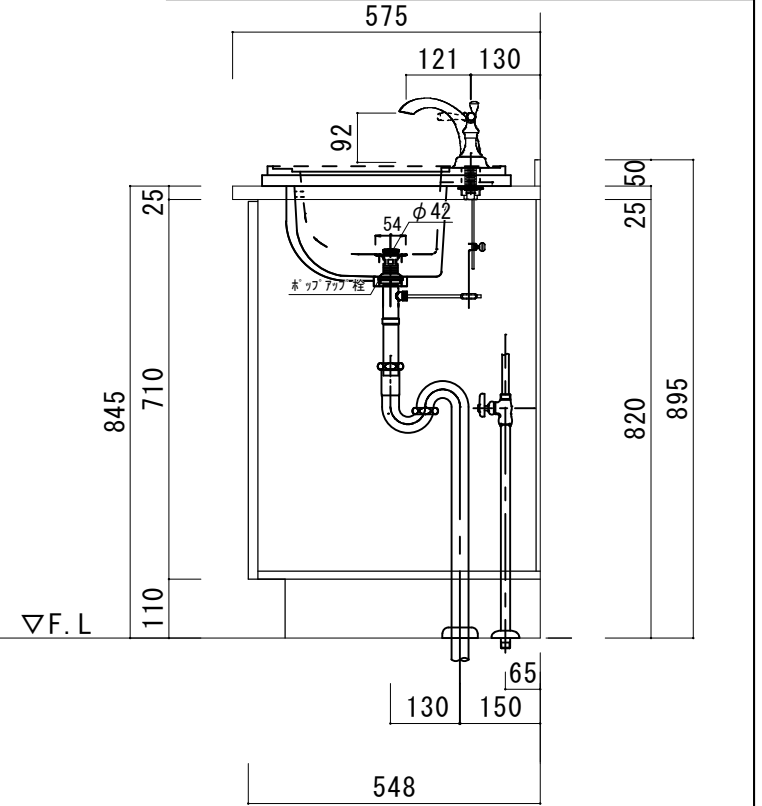
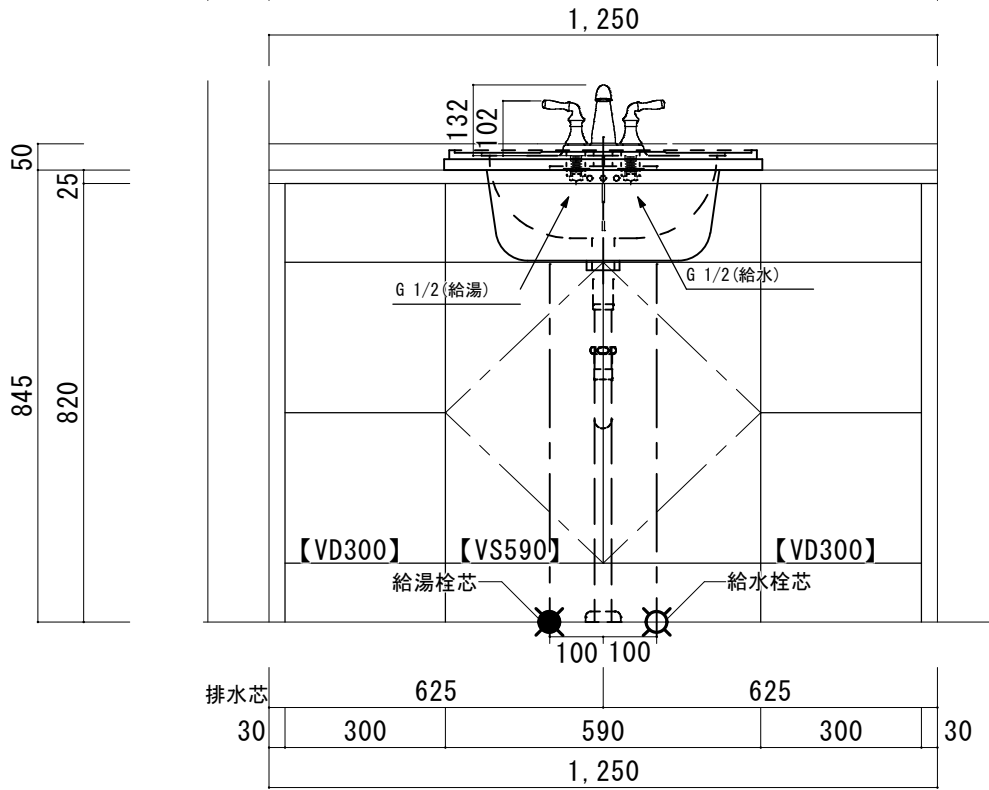
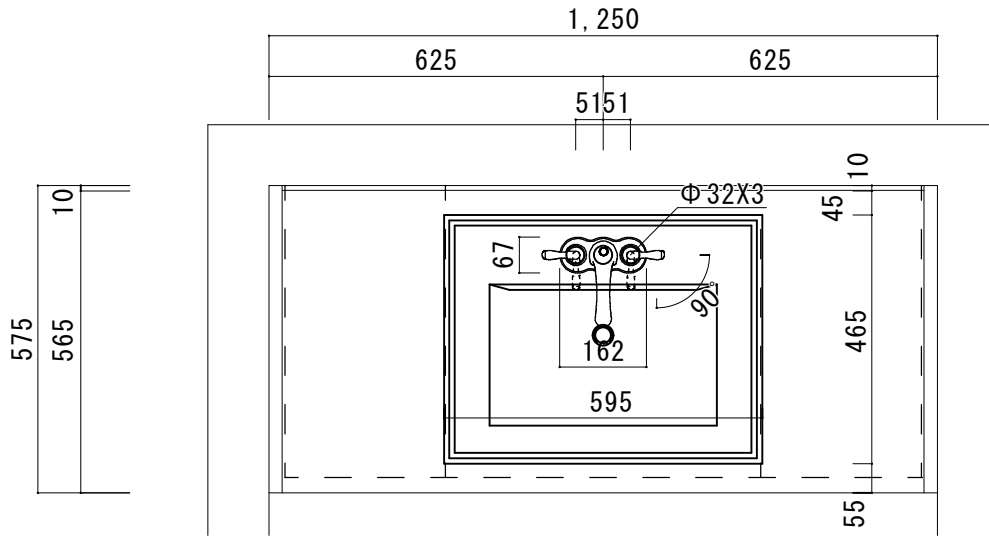
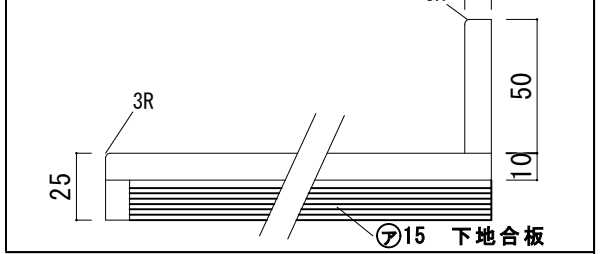
カウンターサイズ	W1210
カウンター材種	アクリル人大カウンター
キャビネット	ホワイト塗装orトリュフ塗装
ボウル	スクエア洗面ボウル
水栓セット	KOHLER K-393-N4-〇〇
排水トラップ	ホップアップドレイン + Sトラップ (KL床排水)
キャビネットツマミ	別途選択
備考	



# アクリル人工大理石カウンター仕様

カウンターサイズ	W1250 (Wall to wallタイプ)
カウンター材種	アクリル人工大理石
キャビネット	ホワイト塗装orトリュフ塗装
ボウル	スクエア洗面ボウル
水栓セット	KOHLER K-393-N4-〇〇
排水トラップ	ホップアップドレイン + Sトラップ (KL床排水)
キャビネットツマミ	別途選択
備考	

## アクリル人工大理石断面図



HOWDY

DATE 2024. 02. 01

DRAWER A

UPDATE

PROJECT

TITLE

ハウディー洗面詳細図 W1250  
Wall to Wallタイプ

SCALE

A3 1:10

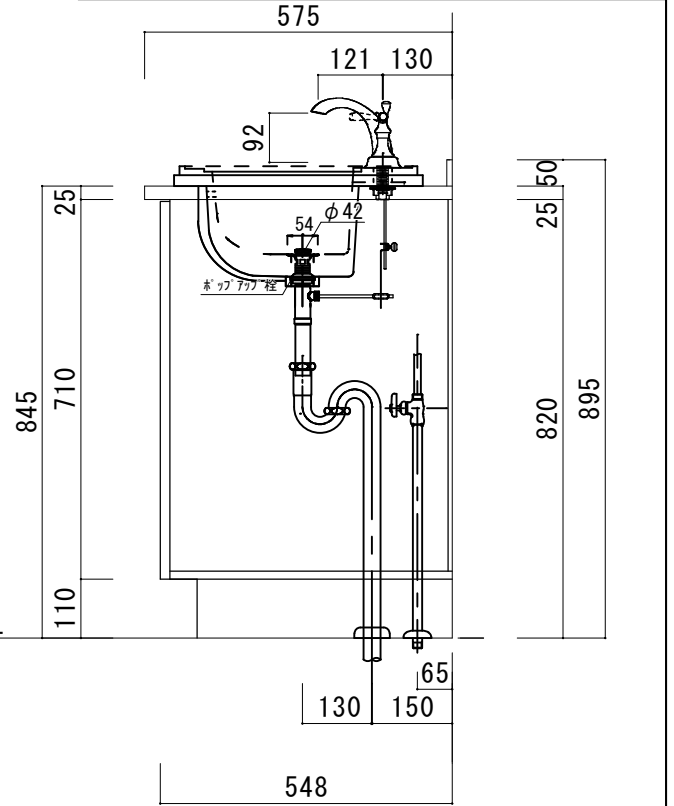
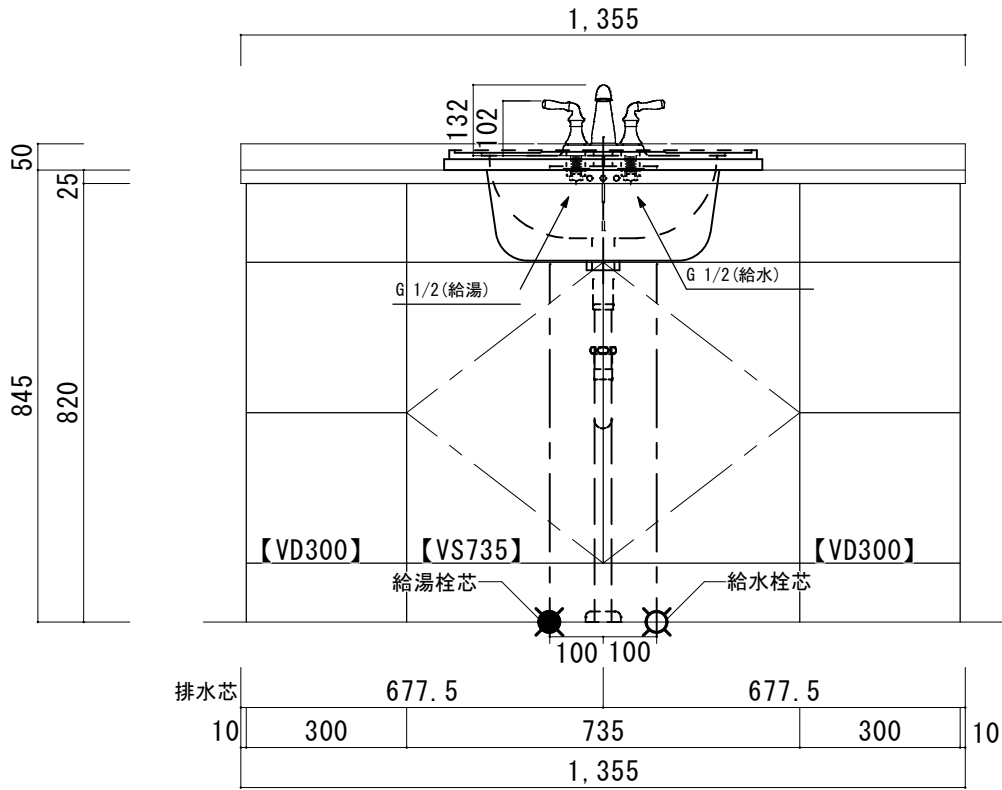
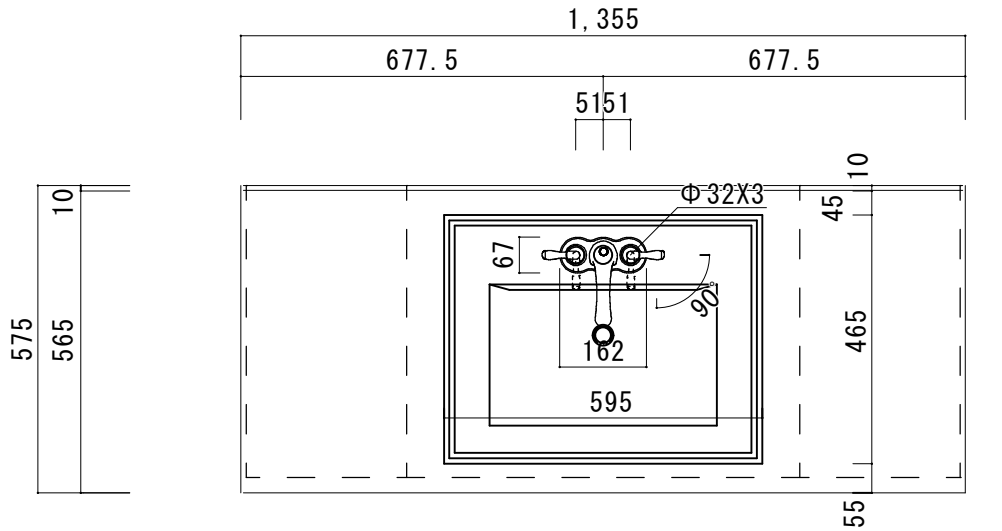
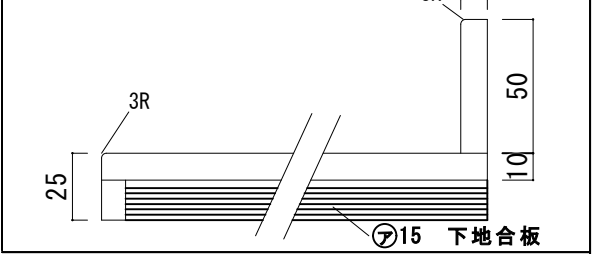
No. S8

R4AFS-1250

アクリル人工大理石カウンター仕様

カウンターサイズ	W1355
カウンター材種	アクリル人大カウンター
キャビネット	ホワイト塗装orトリュフ塗装
ボウル	スクエア洗面ボウル
水栓セット	KOHLER K-393-N4-〇〇
排水トラップ	ホップアップドレイン + Sトラップ (KL床排水)
キャビネットツマミ	別途選択
備考	

アクリル人工大理石断面図



HOWDY

DATE 2024.02.01  
DRAWER A

UPDATE

PROJECT

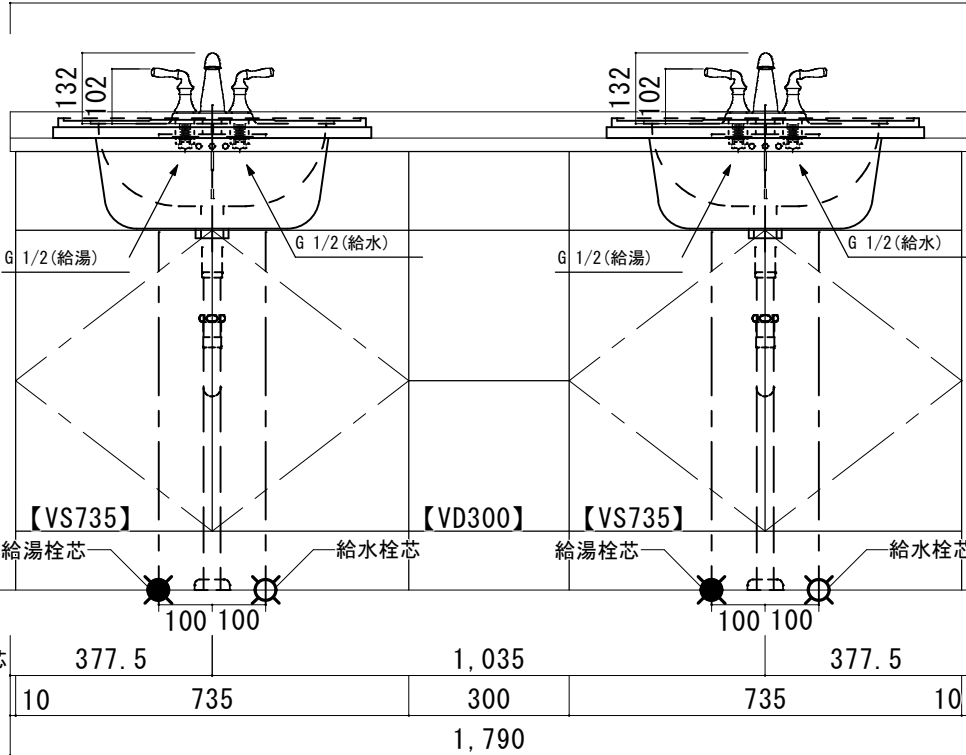
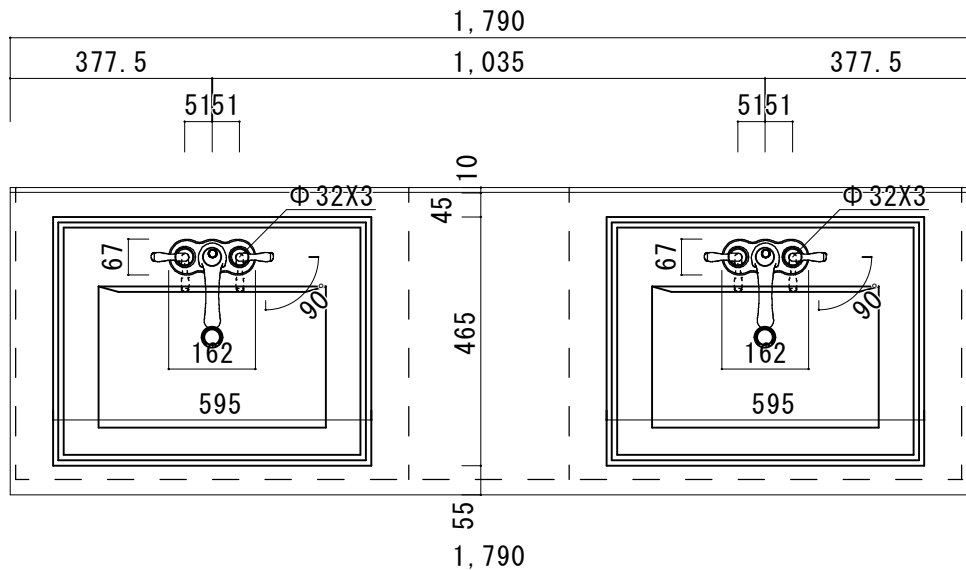
TITLE  
ハウディー洗面詳細図 W1355

SCALE  
A3 1:10

No. S7  
R4AFS-1355







### アクリル人工大理石カウンター仕様

カウンターサイズ	W1790 (2ボウル)
カウンター材種	アクリル人大カウンター
キャビネット	ホワイト塗装orトリュフ塗装
ボウル	スクエア洗面ボウル
水栓セット	KOHLER K-393-N4-〇〇
排水トラップ	ホップアップドレイン + Sトラップ (KL床排水)
キャビネットツマミ	別途選択
備考	

### アクリル人工大理石断面図

