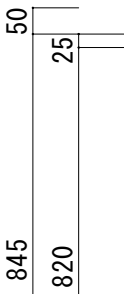
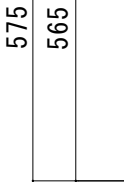
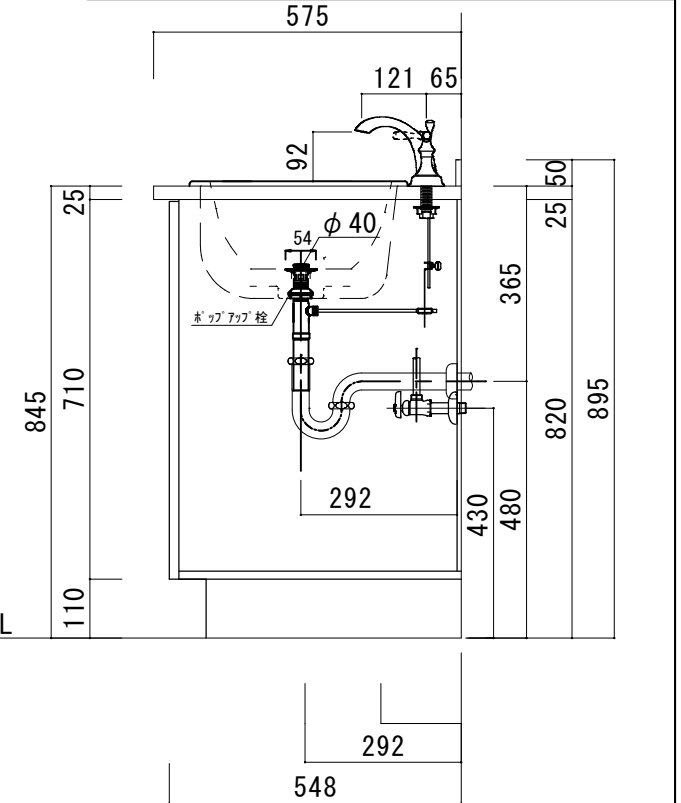
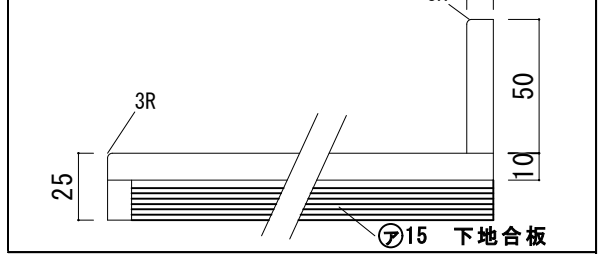


アクリル人工大理石カウンター仕様

カウンターサイズ	W755
カウンター材種	アクリル人大カウンター
キャビネット	ホワイト塗装orトリュフ塗装
ボウル	ラウンド洗面ボウル
水栓セット	KOHLER K-393-N4-〇〇
排水トラップ	ホップアップドレイン + Pトラップ (壁排水)
キャビネットツマミ	別途選択
備考	

アクリル人工大理石断面図



HOWDY

DATE 2024.02.01
DRAWER A

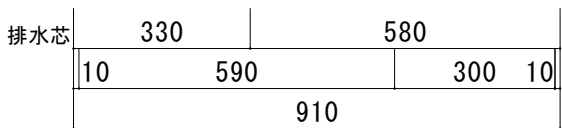
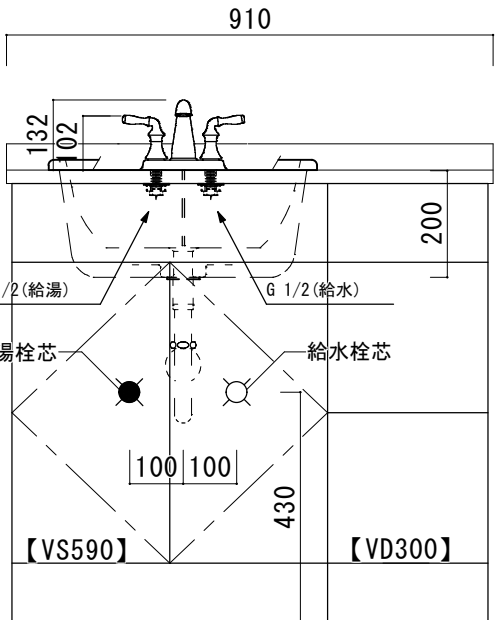
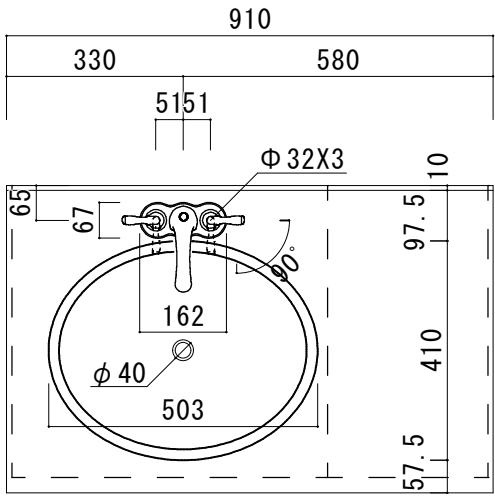
UPDATE

PROJECT

TITLE
ハウディー洗面詳細図 W755

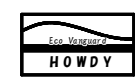
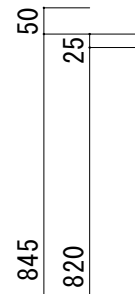
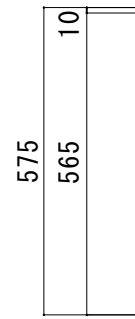
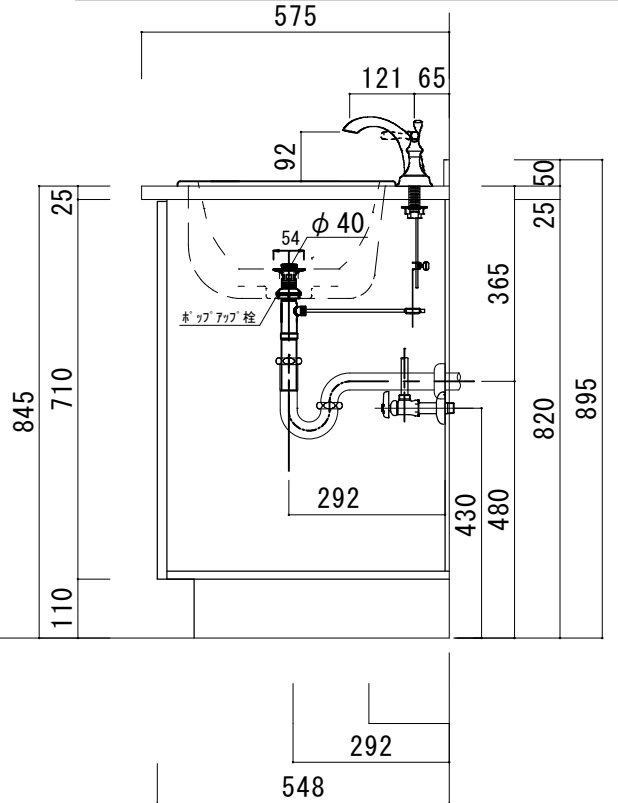
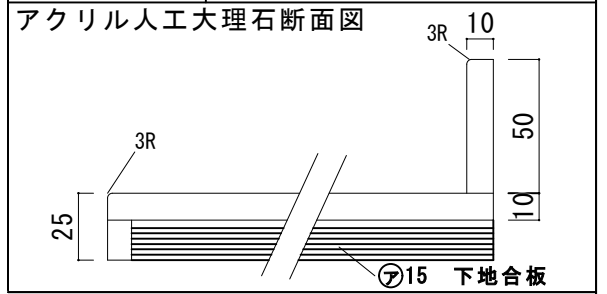
SCALE
A3 1:10

No. S1
4AWP-755



アクリル人工大理石カウンター仕様

カウンターサイズ	W910L
カウンター材種	アクリル人大カウンター
キャビネット	ホワイト塗装orトリュフ塗装
ボウル	ラウンド洗面ボウル
水栓 セット	KOHLER K-393-N4-〇〇
排水 トラップ	ホップアップドレイン + Pトラップ (壁排水)
キャビネット ツマミ	別途選択
備 考	



HOWDY

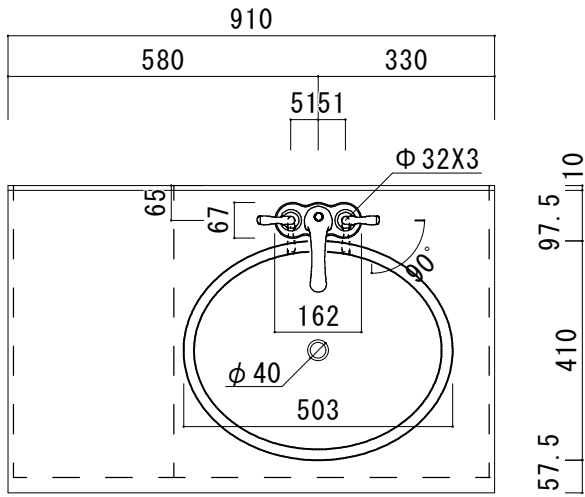
DATE	2024. 02. 01	UPDATE		PROJECT	
DRAWER	A				

TITLE
ハウディー洗面詳細図 W910L

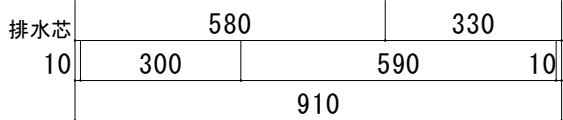
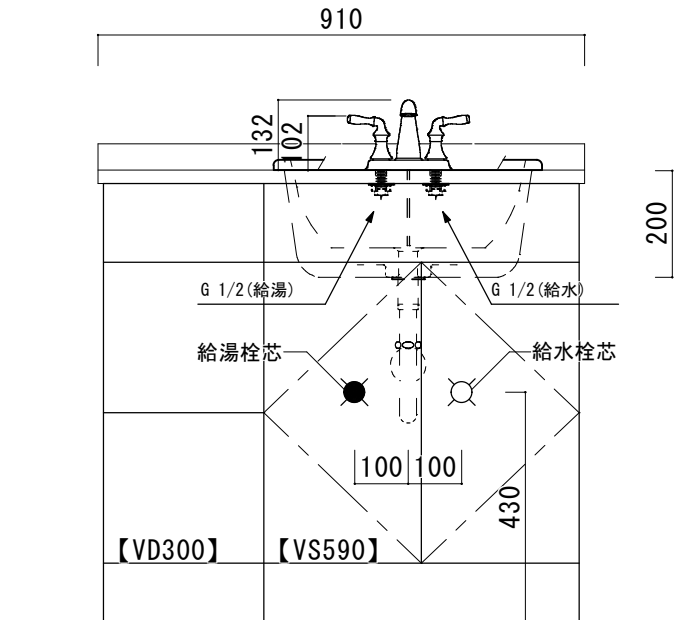
SCALE
A3 1:10

No. S2
4AWP-910L

57.5
56.5
10



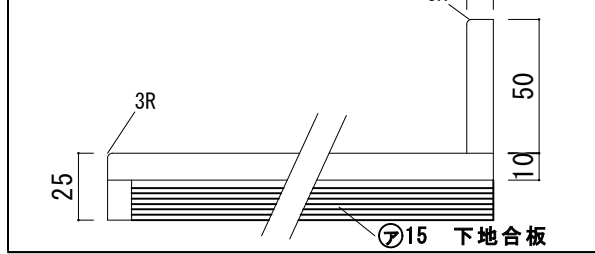
50
25
845
820



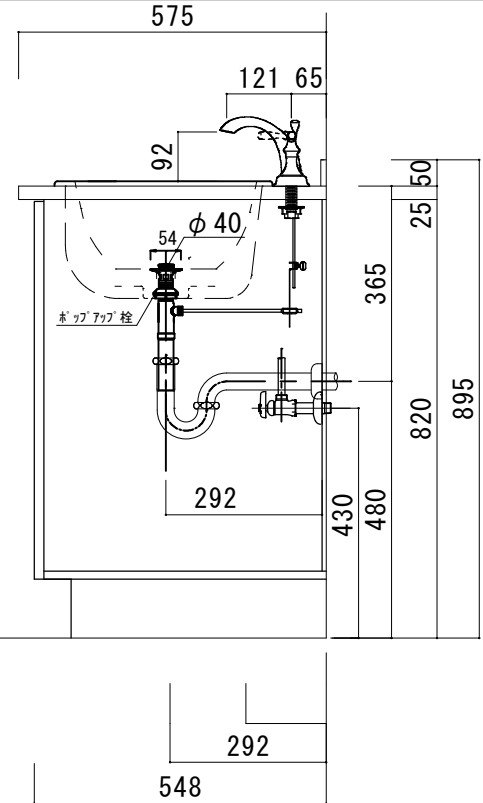
アクリル人工大理石カウンター仕様

カウンターサイズ	W910R
カウンター材種	アクリル人大カウンター
キャビネット	ホワイト塗装orトリュフ塗装
ボウル	ラウンド洗面ボウル
水栓セット	KOHLER K-393-N4-〇〇
排水トラップ	ホップアップドレイン + Pトラップ (壁排水)
キャビネットツマミ	別途選択
備考	

アクリル人工大理石断面図



845
710
25
110



▽F.L



HOWDY

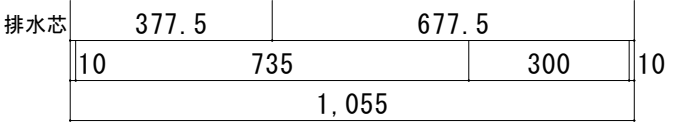
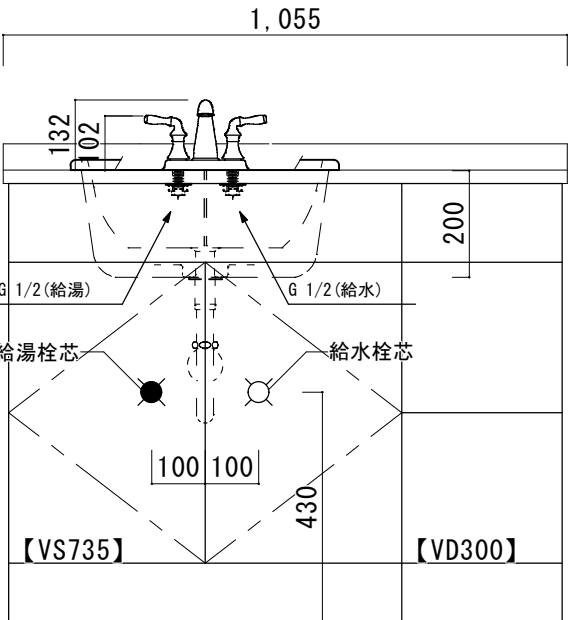
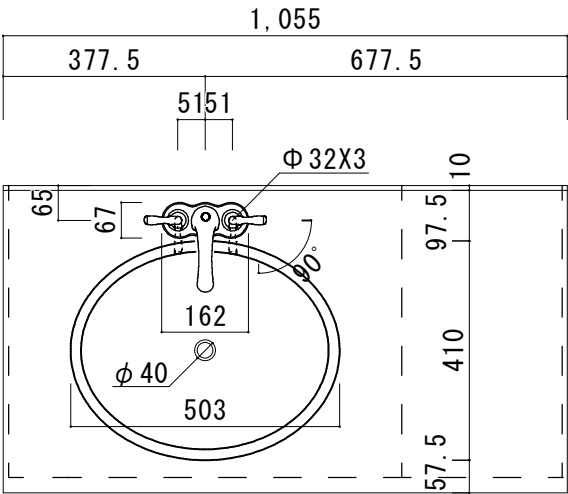
DATE	2024.02.01	UPDATE	
DRAWER	A		

PROJECT	
---------	--

TITLE	ハウディー洗面詳細図 W910R
-------	------------------

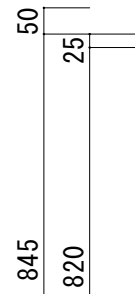
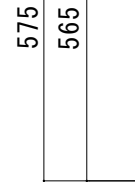
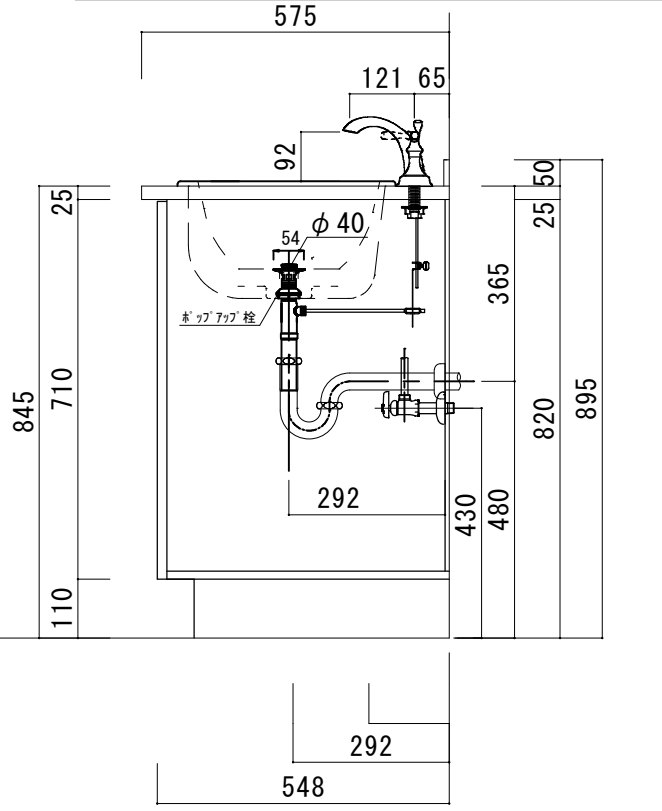
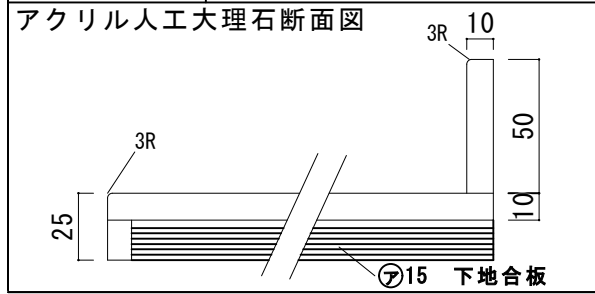
SCALE	A3 1:10
-------	---------

No. S3	4AWP-910R
--------	-----------



アクリル人工大理石カウンター仕様

カウンターサイズ	W1055L
カウンター材種	アクリル人大カウンター
キャビネット	ホワイト塗装orトリュフ塗装
ボウル	ラウンド洗面ボウル
水栓セット	KOHLER K-393-N4-〇〇
排水トラップ	ホップアップドレイン + Pトラップ (壁排水)
キャビネットツマミ	別途選択
備考	



HOWDY

DATE	2024.02.01	UPDATE		PROJECT	
DRAWER	A				

TITLE
ハウディー洗面詳細図 W1055L

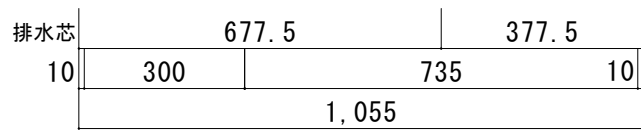
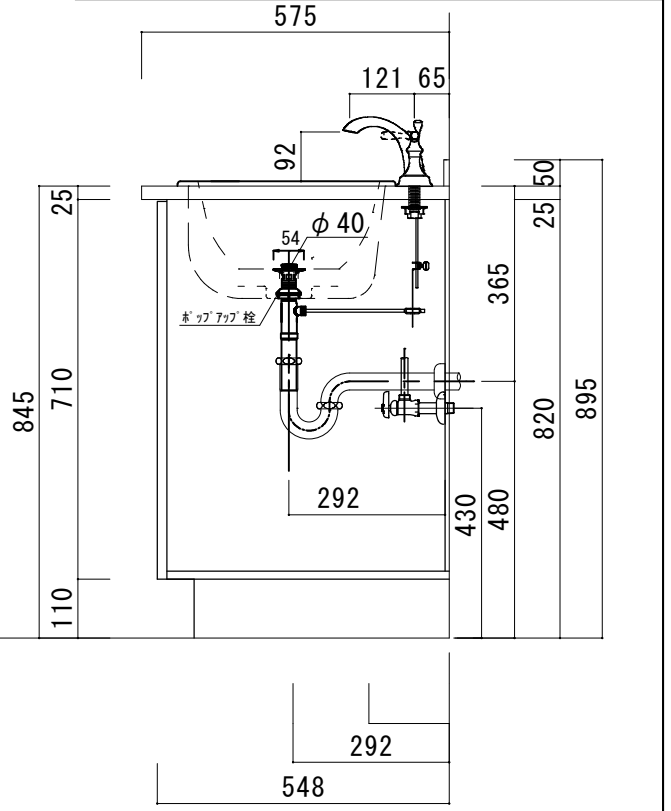
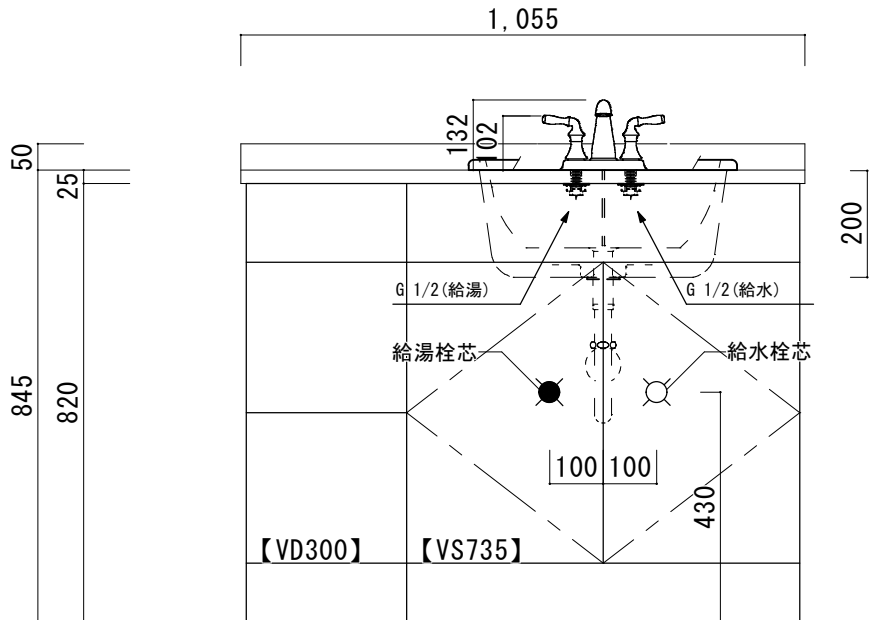
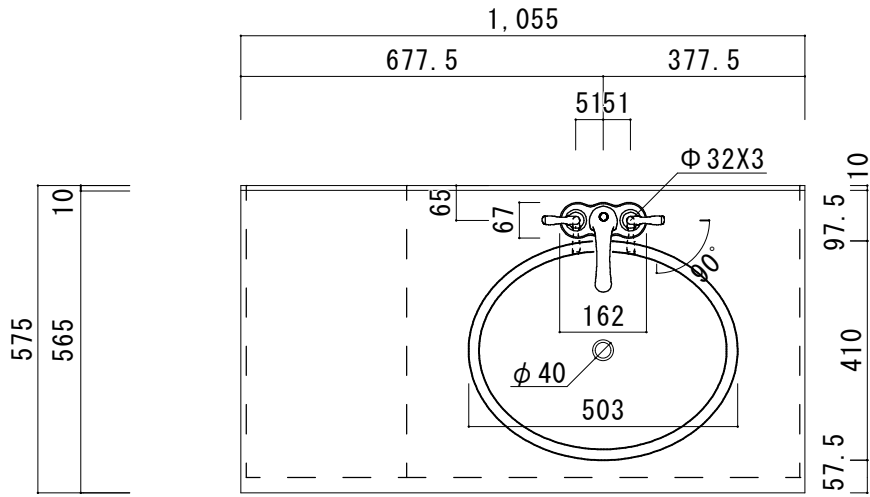
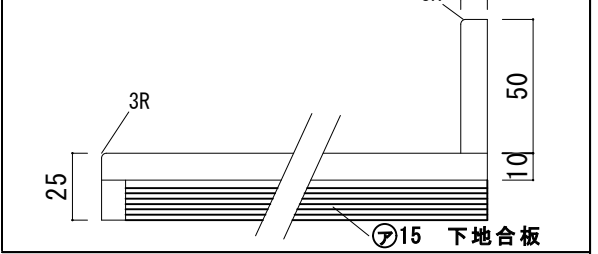
SCALE
A3 1:10

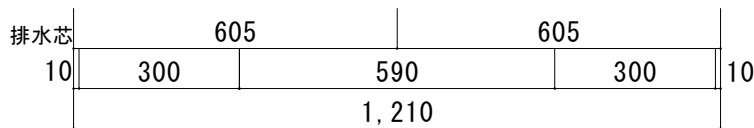
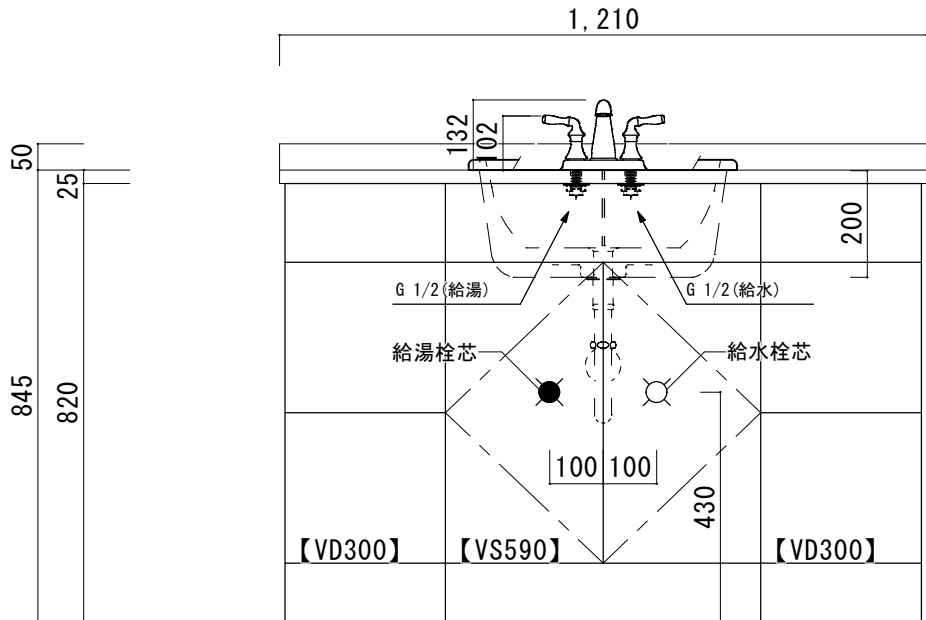
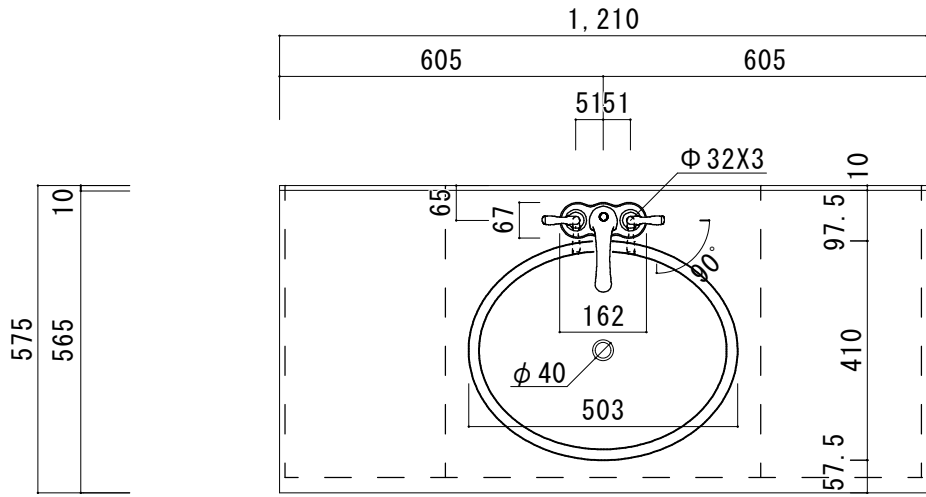
No. S4
4AWP-1055L

アクリル人工大理石カウンター仕様

カウンターサイズ	W1055R
カウンター材種	アクリル人大カウンター
キャビネット	ホワイト塗装orトリュフ塗装
ボウル	ラウンド洗面ボウル
水栓セット	KOHLER K-393-N4-〇〇
排水トラップ	ホップアップドレイン + Pトラップ (壁排水)
キャビネットツマミ	別途選択
備考	

アクリル人工大理石断面図

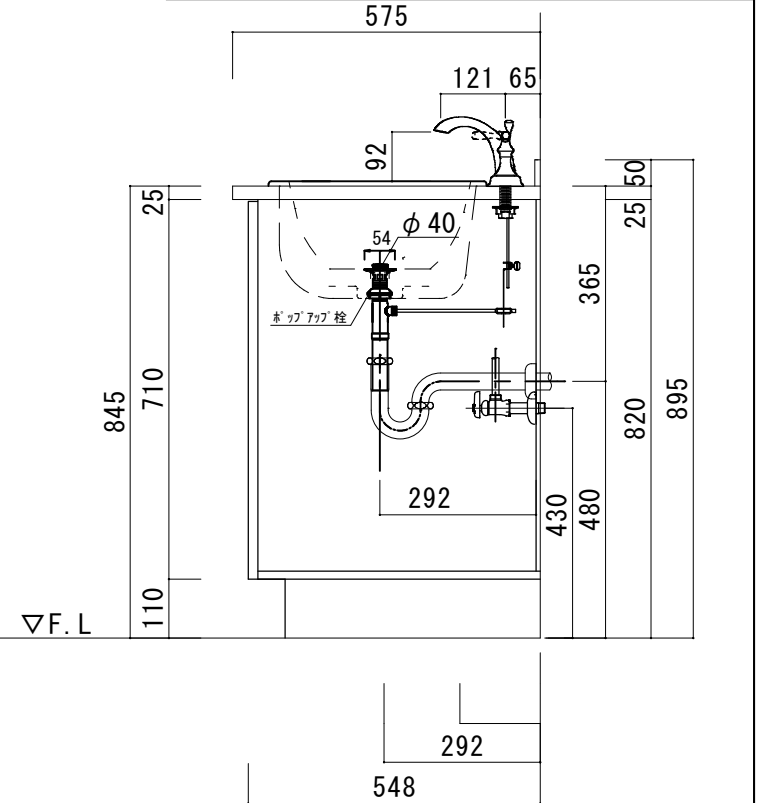
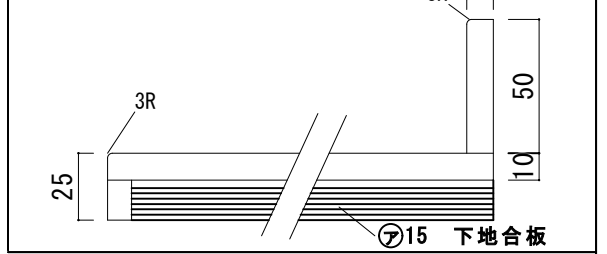


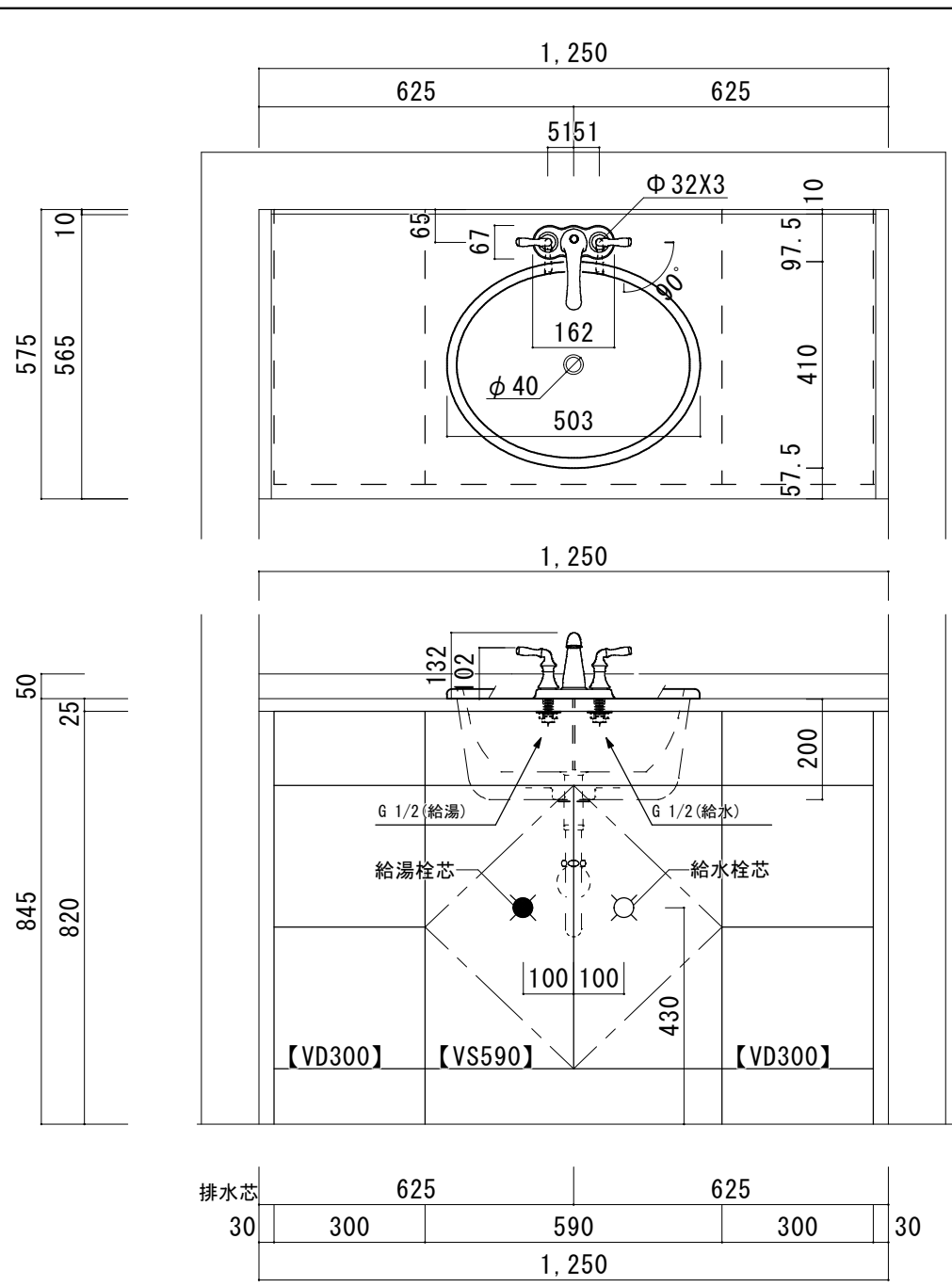


アクリル人工大理石カウンター仕様

カウンターサイズ	W1210
カウンター材種	アクリル人大カウンター
キャビネット	ホワイト塗装orトリュフ塗装
ボウル	ラウンド洗面ボウル
水栓セット	KOHLER K-393-N4-〇〇
排水トラップ	ホップアップドレイン + Pトラップ (壁排水)
キャビネットツマミ	別途選択
備考	

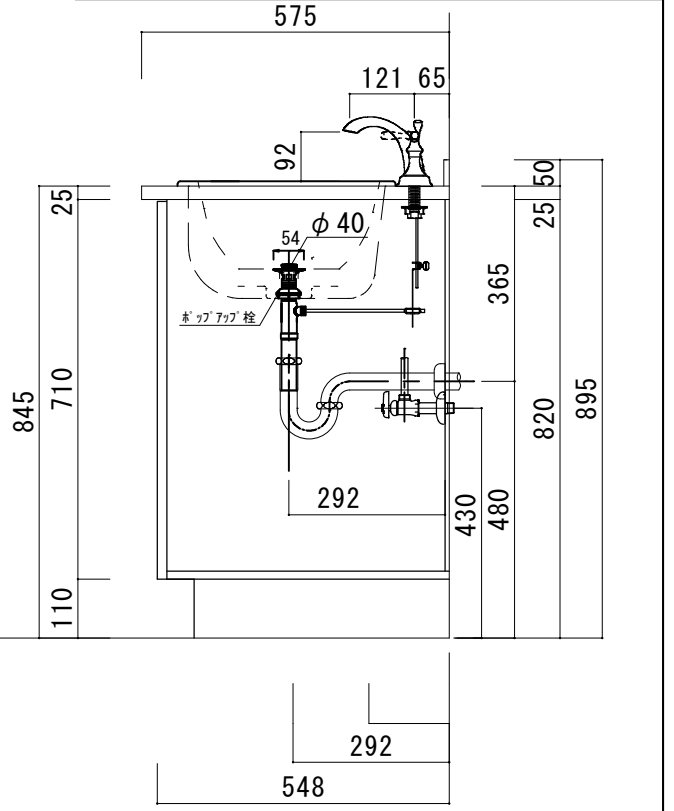
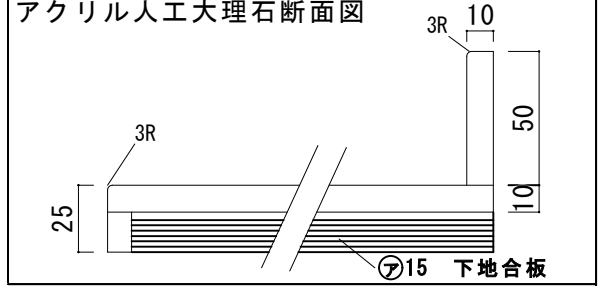
アクリル人工大理石断面図

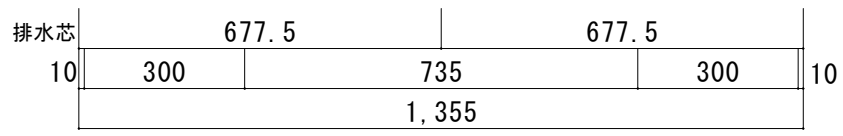
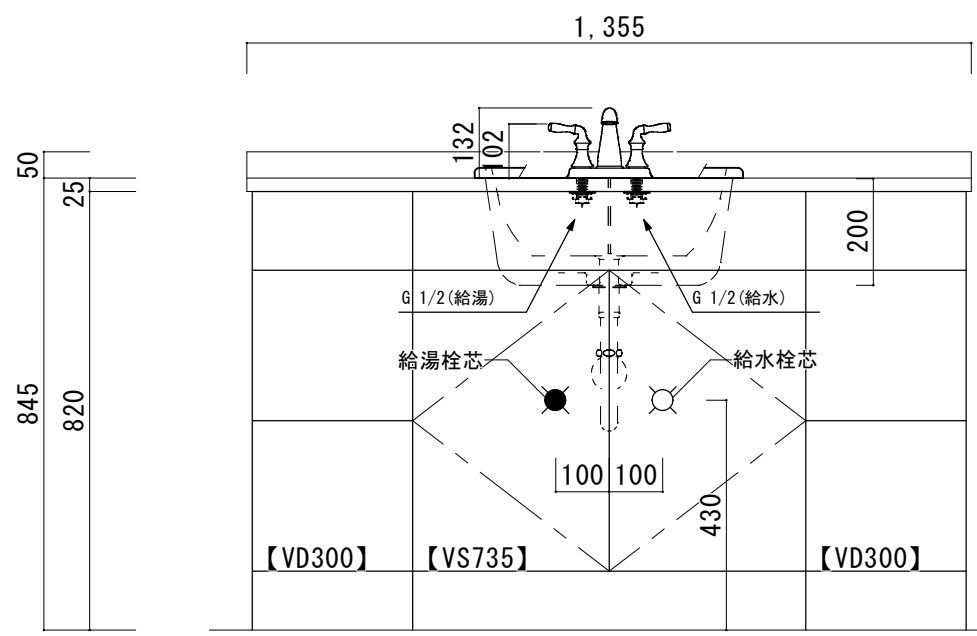
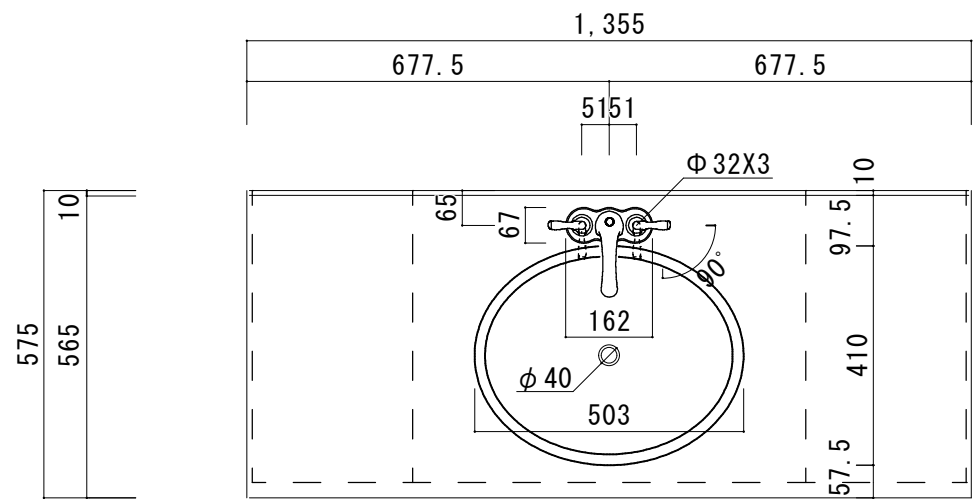




アクリル人工大理石カウンター仕様

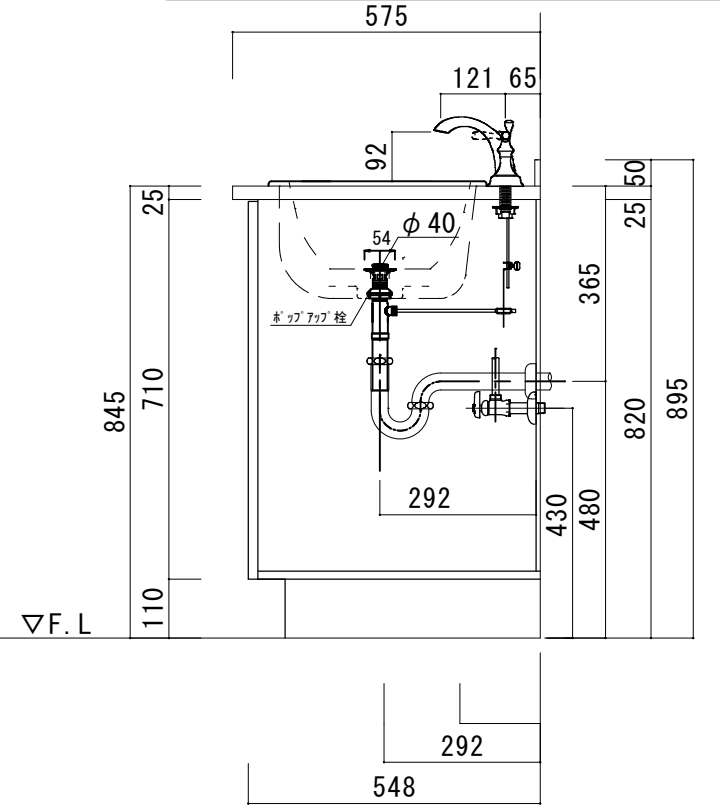
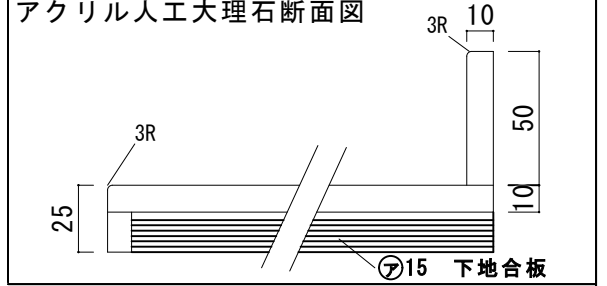
カウンターサイズ	W1250 (Wall to wallタイプ)
カウンター材種	アクリル人大カウンター
キャビネット	ホワイト塗装orトリュフ塗装
ボウル	ラウンド洗面ボウル
水栓 セット	KOHLER K-393-N4-〇〇
排水 トラップ	ホップアップドレイン + Pトラップ (壁排水)
キャビネット ツマミ	別途選択
備 考	

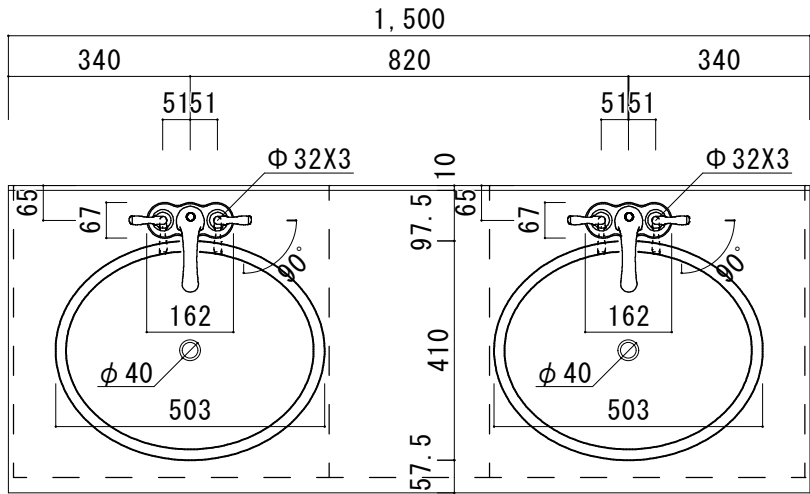




アクリル人工大理石カウンター仕様

カウンターサイズ	W1355
カウンター材種	アクリル人大カウンター
キャビネット	ホワイト塗装orトリュフ塗装
ボウル	ラウンド洗面ボウル
水栓 セット	KOHLER K-393-N4-〇〇
排水 トラップ	ホップアップドレイン + Pトラップ (壁排水)
キャビネット ツマミ	別途選択
備 考	

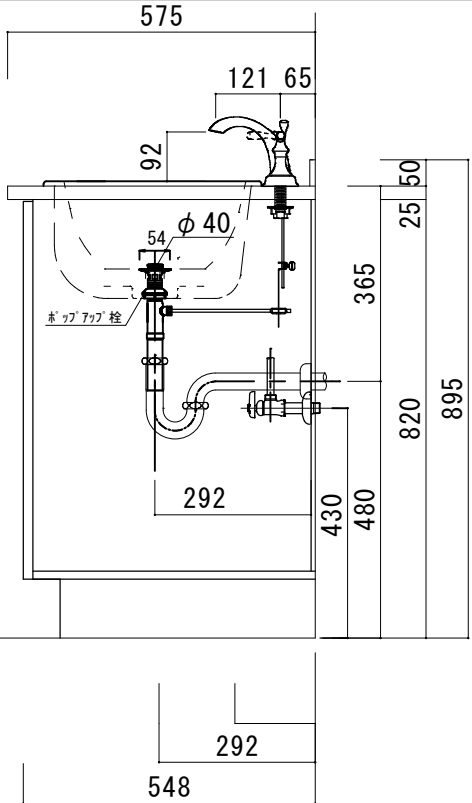
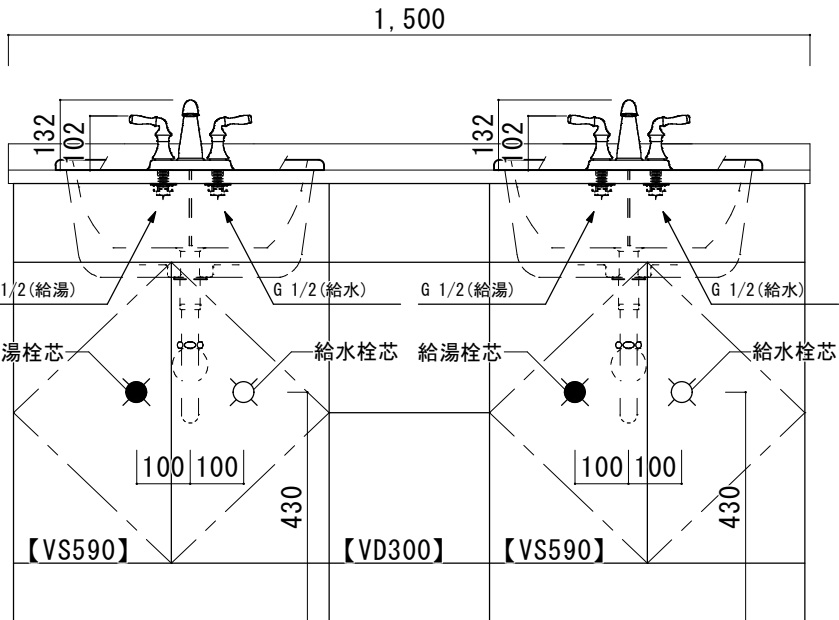
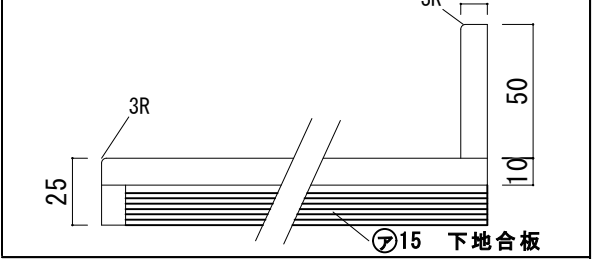




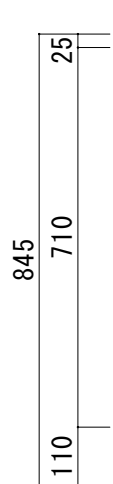
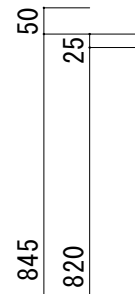
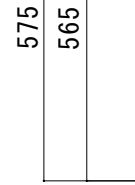
アクリル人工大理石カウンター仕様

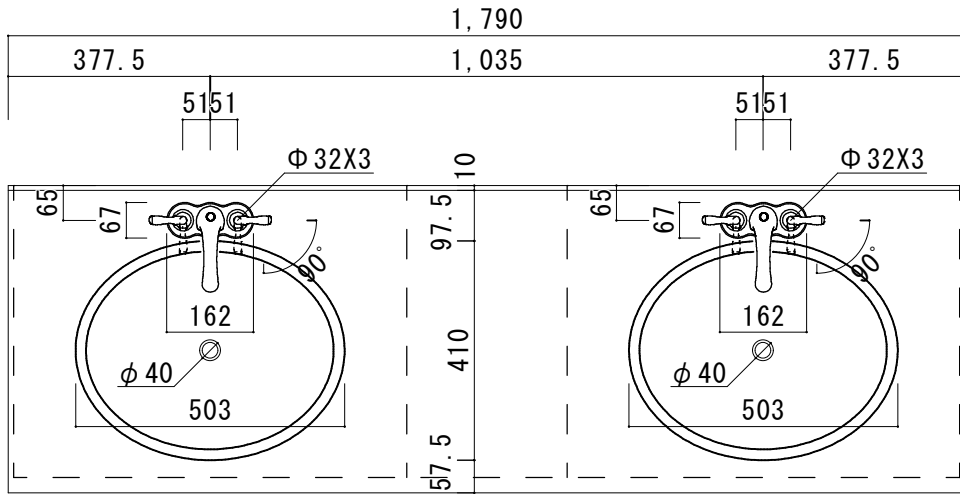
カウンターサイズ	W1500 (2ボウル)
カウンター材種	アクリル人大カウンター
キャビネット	ホワイト塗装orトリュフ塗装
ボウル	ラウンド洗面ボウル
水栓 セット	KOHLER K-393-N4-〇〇
排水 トラップ	ホップアップドレイン + Pトラップ (壁排水)
キャビネット ツマミ	別途選択
備 考	

アクリル人工大理石断面図



排水芯	340	820	340
	10	590	590
		300	
		1,500	

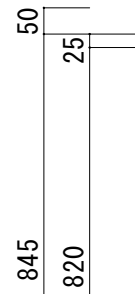
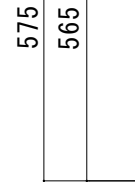
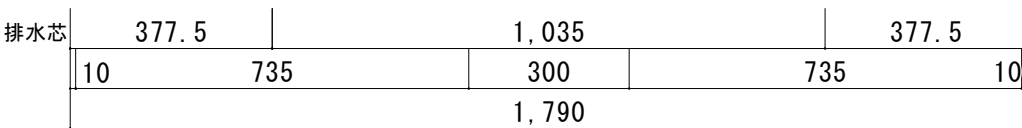
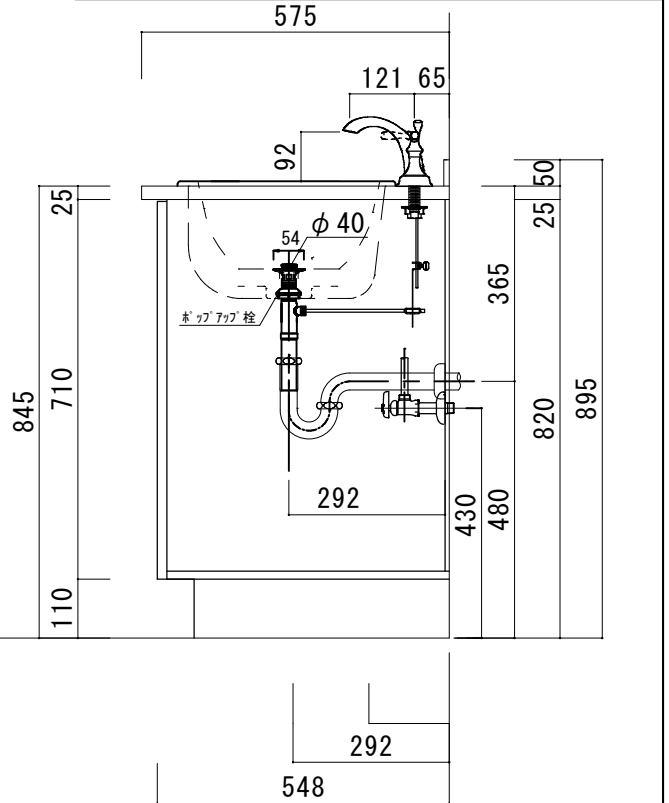
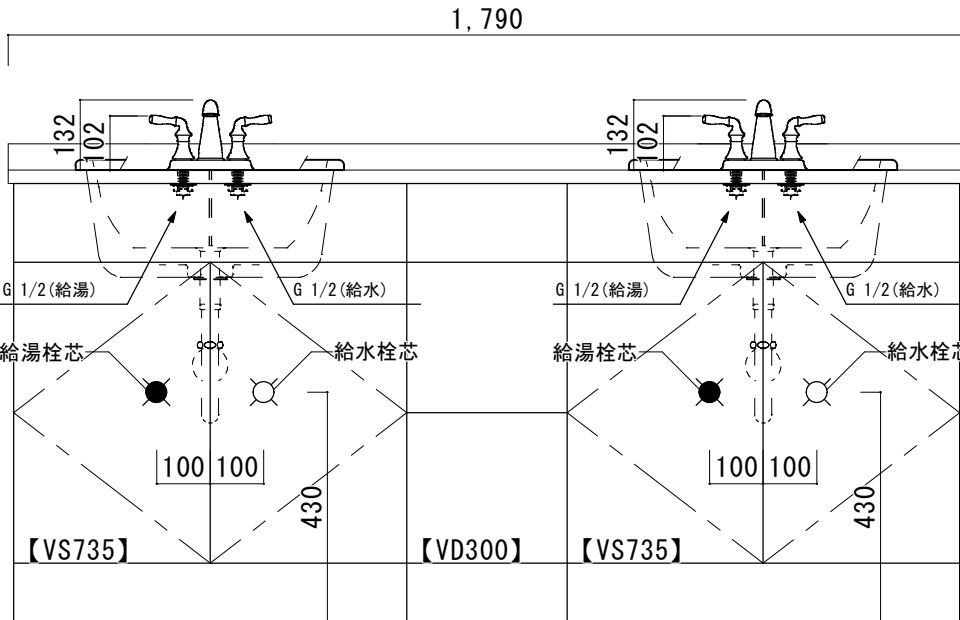
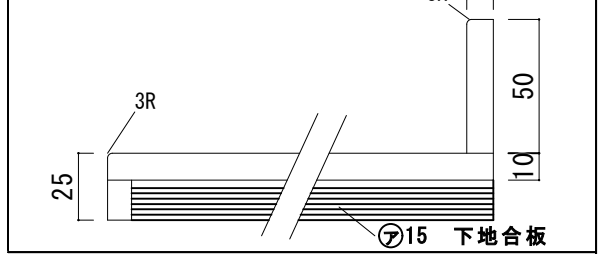




アクリル人工大理石カウンター仕様

カウンターサイズ	W1790 (2ボウル)
カウンター材種	アクリル人大カウンター
キャビネット	ホワイト塗装orトリュフ塗装
ボウル	ラウンド洗面ボウル
水栓 セット	KOHLER K-393-N4-〇〇
排水 トラップ	ホップアップドレイン + Pトラップ (壁排水)
キャビネット ツマミ	別途選択
備 考	

アクリル人工大理石断面図



HOWDY

DATE 2024. 02. 01
DRAWER A

UPDATE

PROJECT

TITLE
ハウディー洗面詳細図 W1790

SCALE
A3 1:10

No. S10
4AWP-1790