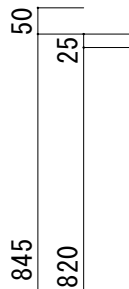
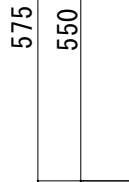
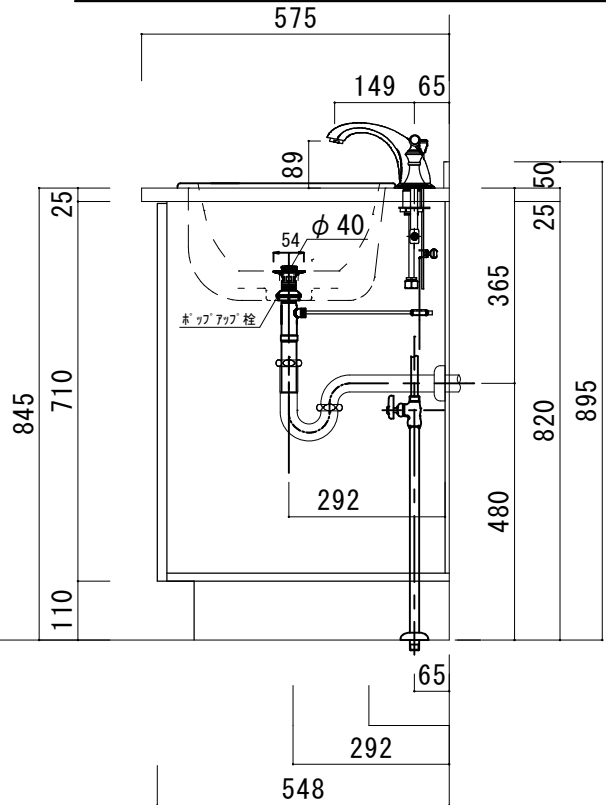


大理石カウンター仕様	
カウンターサイズ	W755
カウンター材種	大理石カウンター
キャビネット	ホワイト塗装orトリュフ塗装
ボウル	ラウンド洗面ボウル
水栓セット	KOHLER K-394-4-〇〇
排水トラップ	ホップアップドレイン + Pトラップ (壁排水)
キャビネットツマミ	別途選択
備考	

大理石断面図 (ネロ)



▽F.L



HOWDY

DATE 2024.02.01
DRAWER A

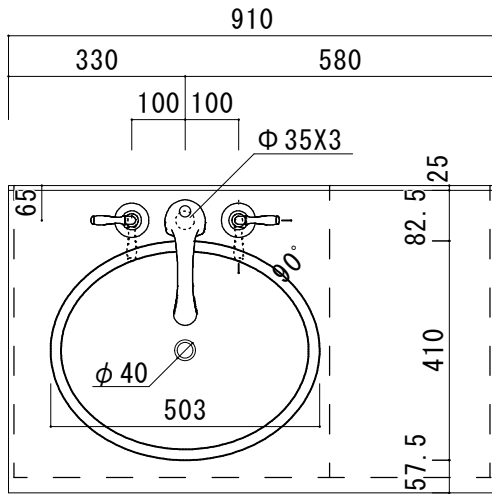
UPDATE

PROJECT

TITLE
ハウディー洗面詳細図 W755

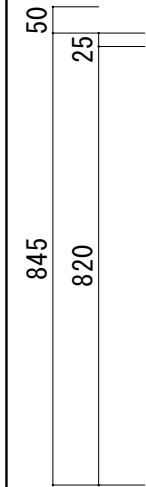
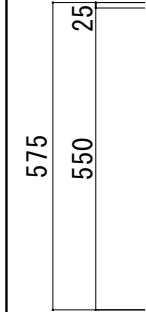
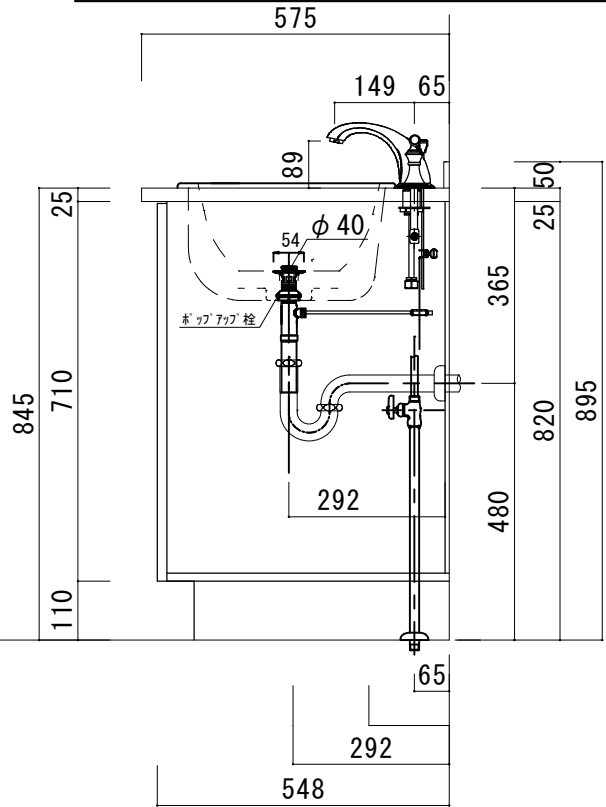
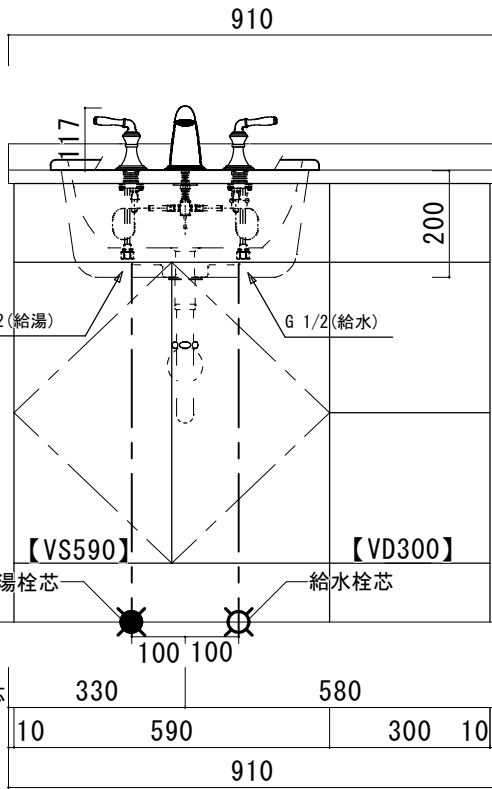
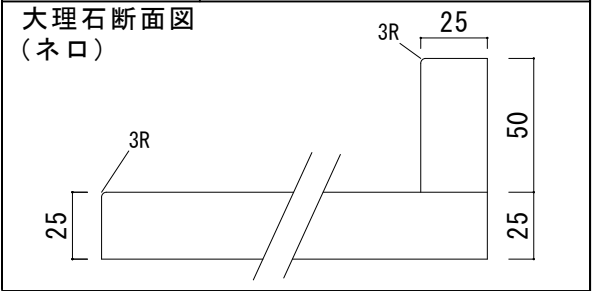
SCALE
A3 1:10

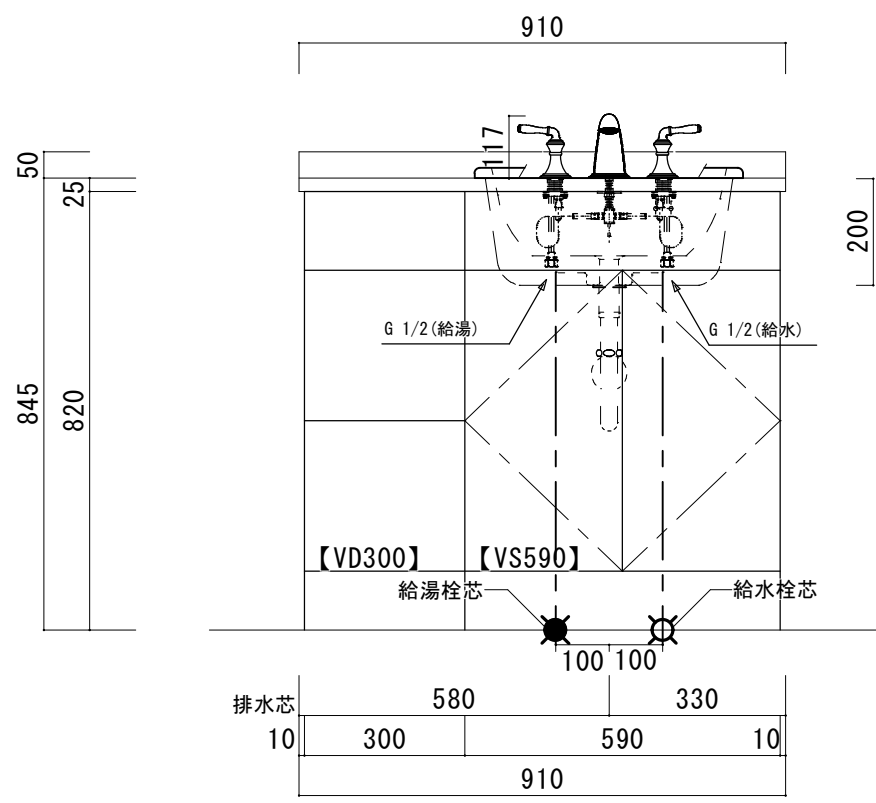
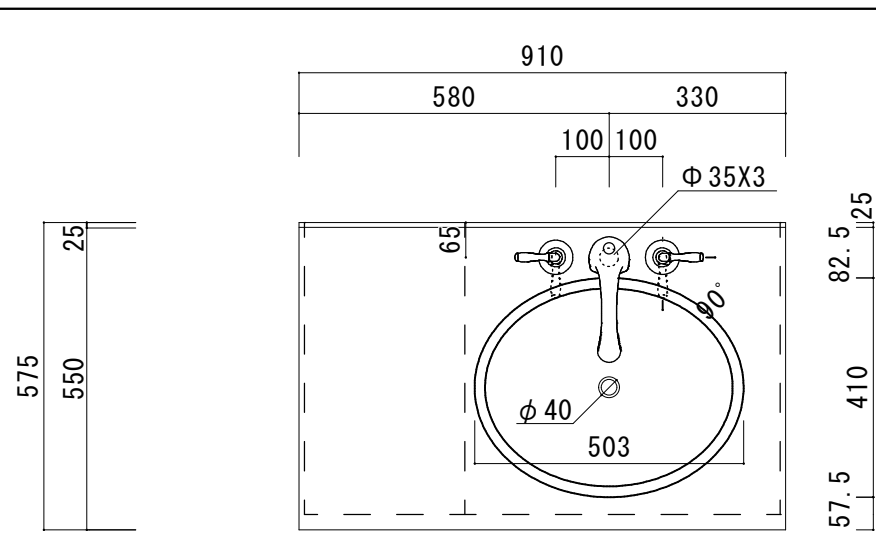
No. S1
8SFP-755



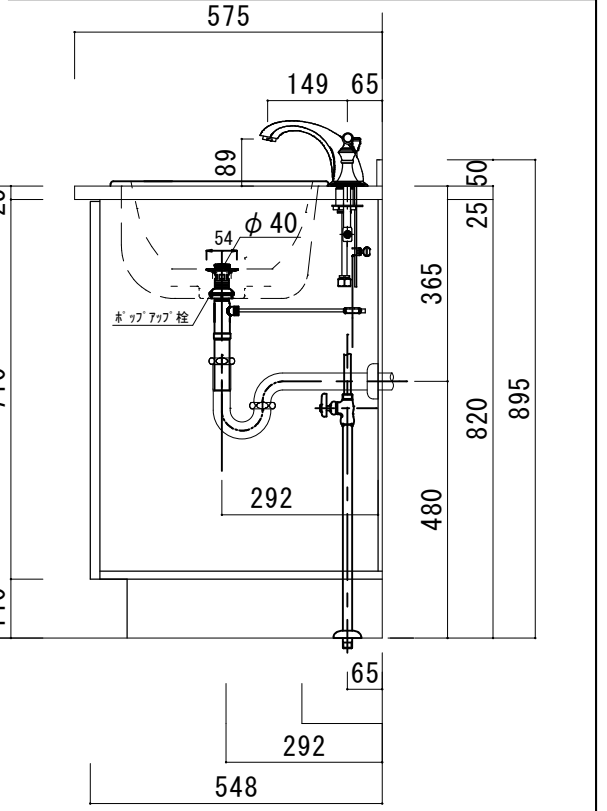
大理石カウンター仕様

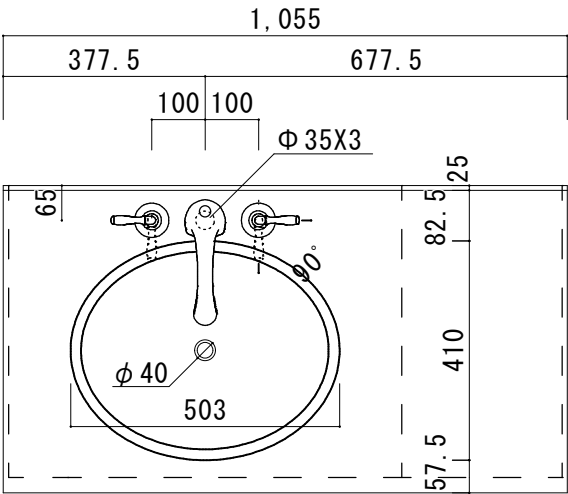
カウンターサイズ	W910L
カウンター材種	大理石カウンター
キャビネット	ホワイト塗装orトリュフ塗装
ボウル	ラウンド洗面ボウル
水栓セット	KOHLER K-394-4-〇〇
排水トラップ	ホップアップドレイン + Pトラップ (壁排水)
キャビネットツマミ	別途選択
備考	





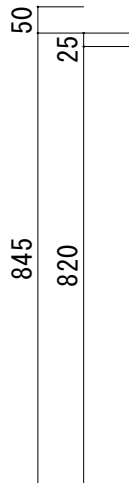
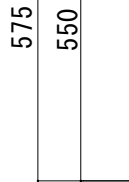
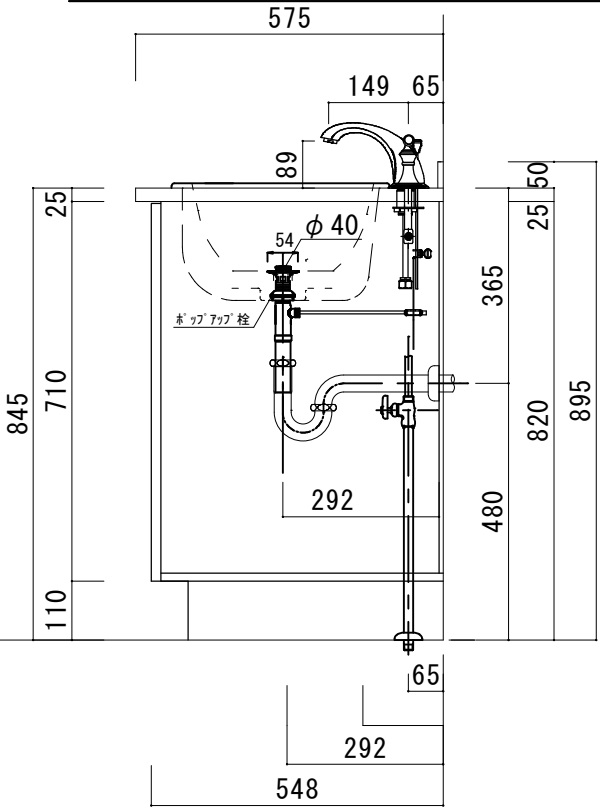
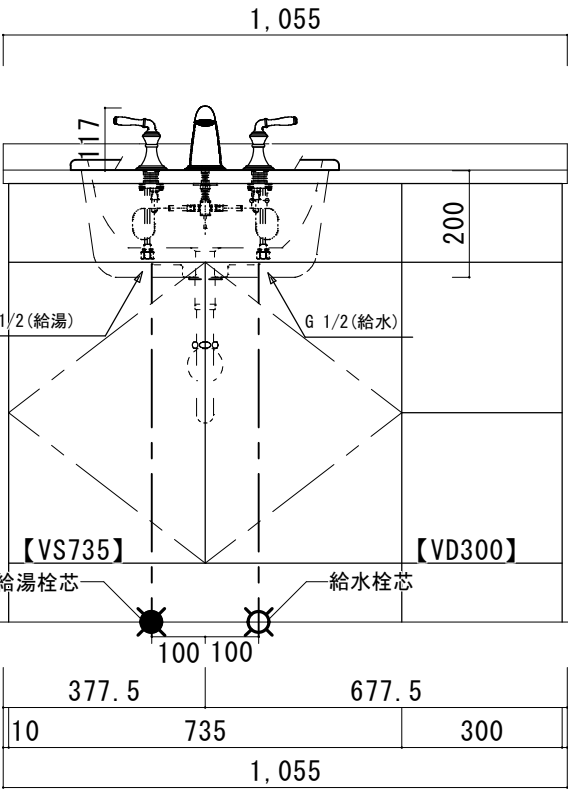
大理石カウンター仕様	
カウンターサイズ	W910R
カウンター材種	大理石カウンター
キャビネット	ホワイト塗装orトリュフ塗装
ボウル	ラウンド洗面ボウル
水栓セット	KOHLER K-394-4-〇〇
排水トラップ	ホップアップドレイン + Pトラップ (壁排水)
キャビネットツマミ	別途選択
備考	





大理石カウンター仕様	
カウンターサイズ	W1055L
カウンター材種	大理石カウンター
キャビネット	ホワイト塗装orトリュフ塗装
ボウル	ラウンド洗面ボウル
水栓セット	KOHLER K-394-4-〇〇
排水トラップ	ホップアップドレイン + Pトラップ (壁排水)
キャビネットツマミ	別途選択
備考	

大理石断面図 (ネロ)



▽F.L



HOWDY

DATE 2024.02.01
DRAWER A

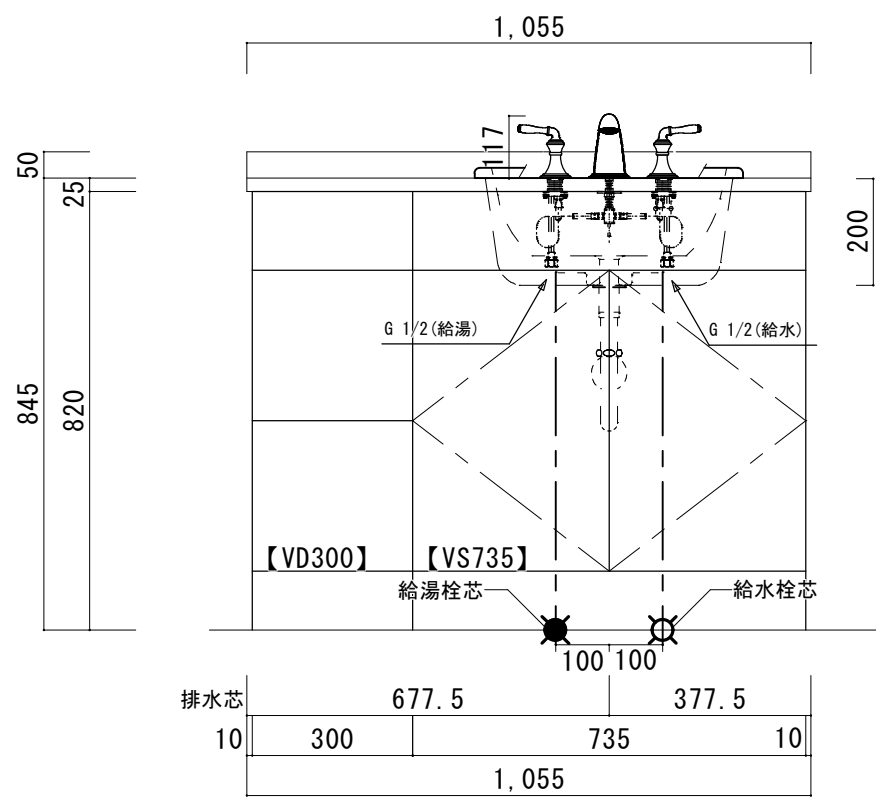
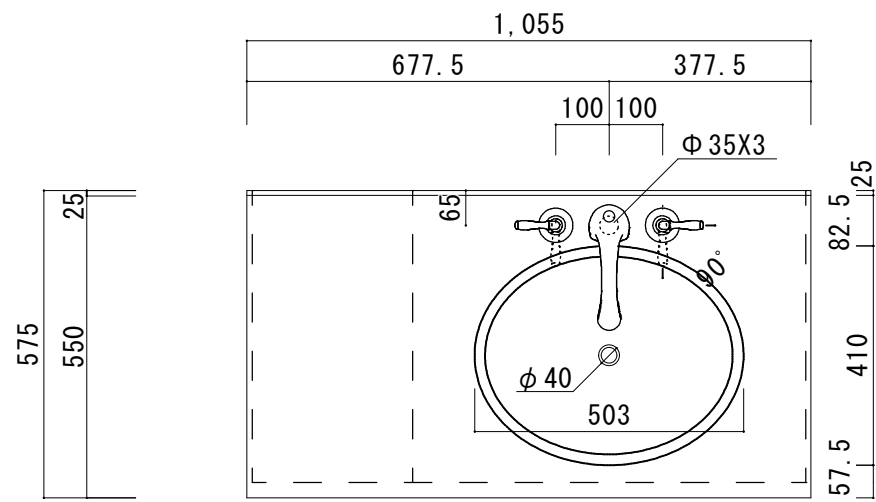
UPDATE

PROJECT

TITLE
ハウディー洗面詳細図 W1055L

SCALE
A3 1:10

No. S4
8SFP-1055L

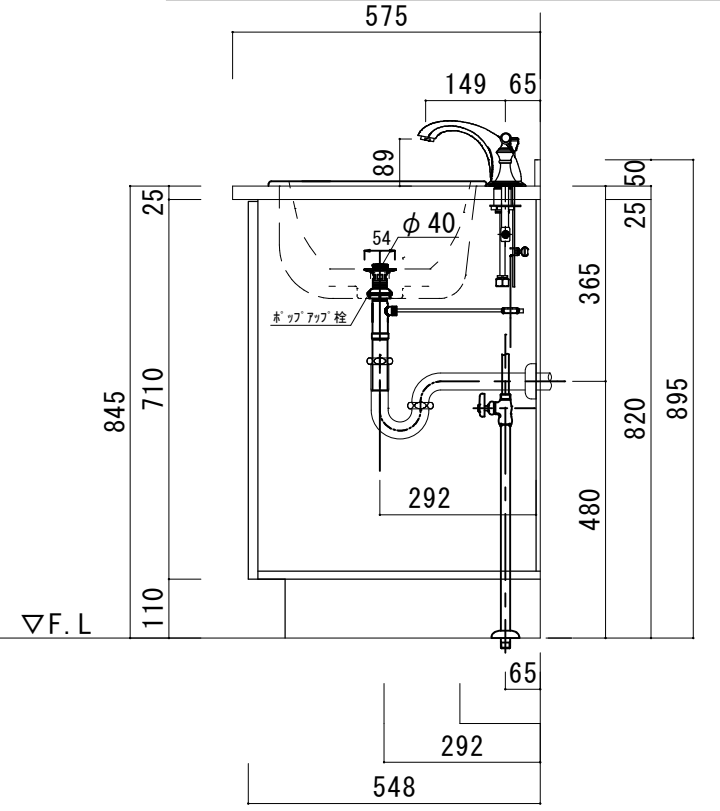


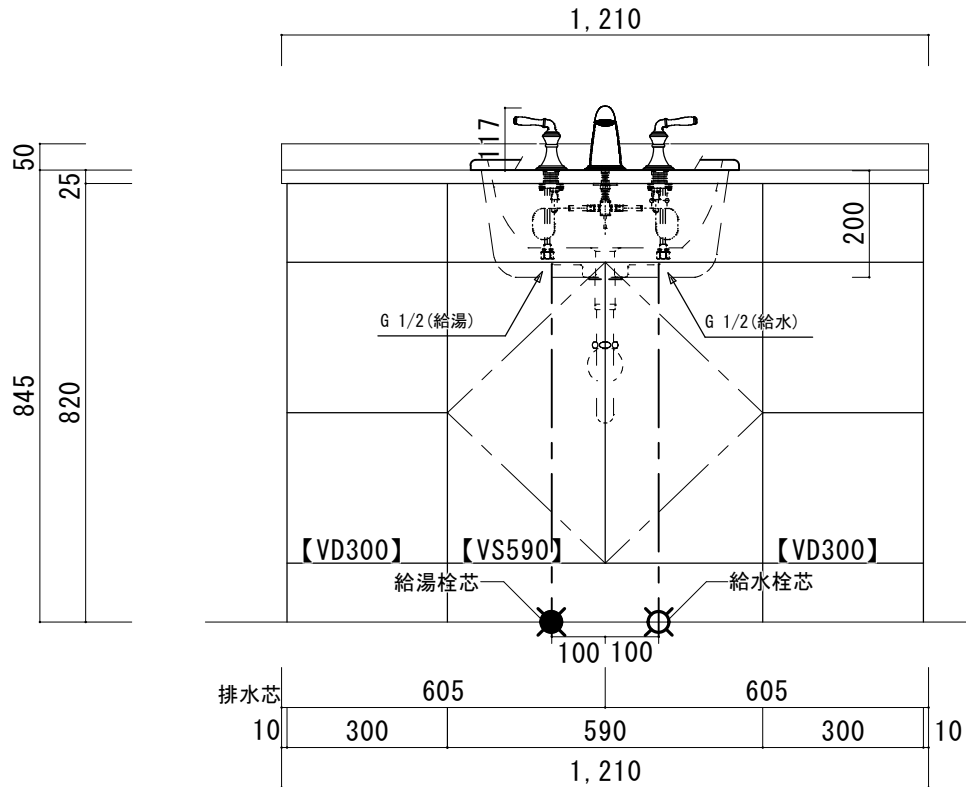
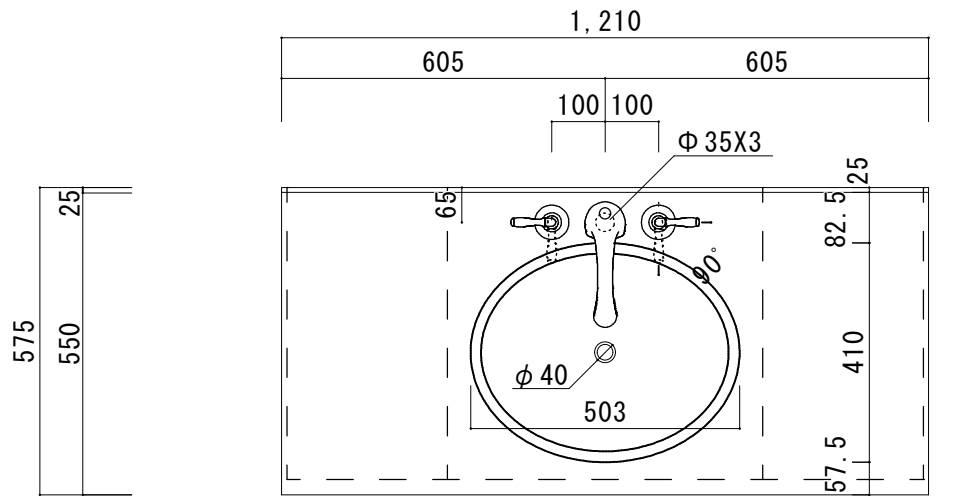
大理石カウンター仕様

カウンターサイズ	W1055R
カウンター材種	大理石カウンター
キャビネット	ホワイト塗装orトリュフ塗装
ボウル	ラウンド洗面ボウル
水栓 セット	KOHLER K-394-4-〇〇
排水 トラップ	ホップアップドレイン + Pトラップ (壁排水)
キャビネット ツマミ	別途選択
備 考	

大理石断面図 (ネロ)

Cross-section diagram of the marble countertop. It shows a 3R radius and a 25mm thickness. The total height of the countertop is 50mm.



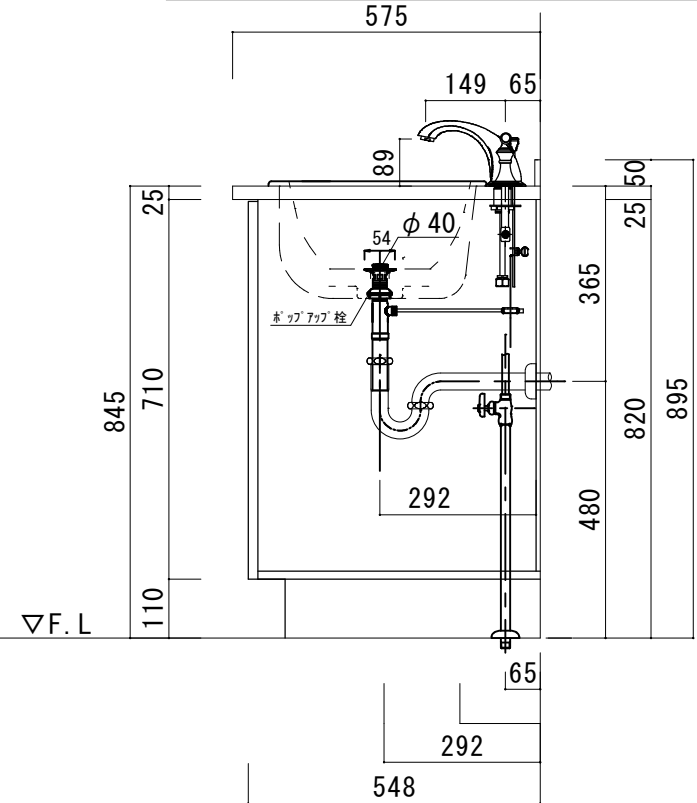


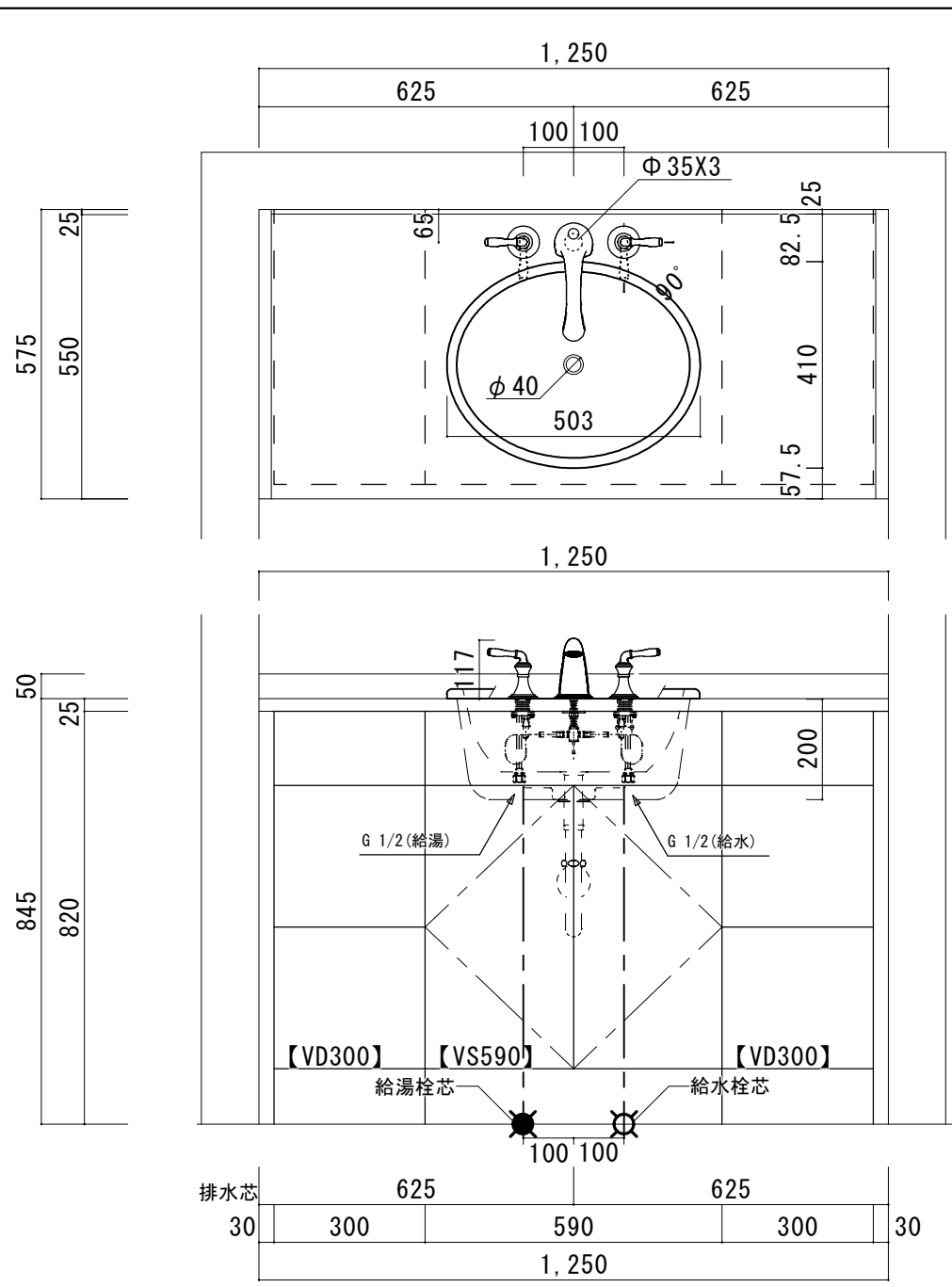
大理石カウンター仕様

カウンターサイズ	W1210
カウンター材種	大理石カウンター
キャビネット	ホワイト塗装orトリュフ塗装
ボウル	ラウンド洗面ボウル
水栓セット	KOHLER K-394-4-〇〇
排水トラップ	ホップアップドレイン + Pトラップ (壁排水)
キャビネットツマミ	別途選択
備考	

大理石断面図 (ネロ)

Cross-section diagram of the marble countertop. The thickness is 25 mm. The radius is 3R. The width of the countertop is 575 mm. The height of the countertop is 50 mm.

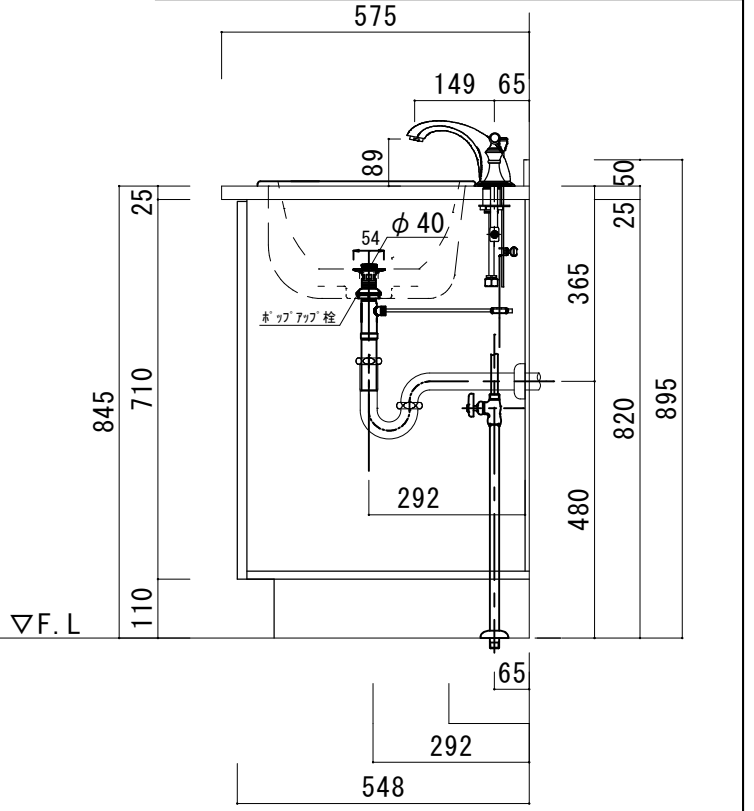
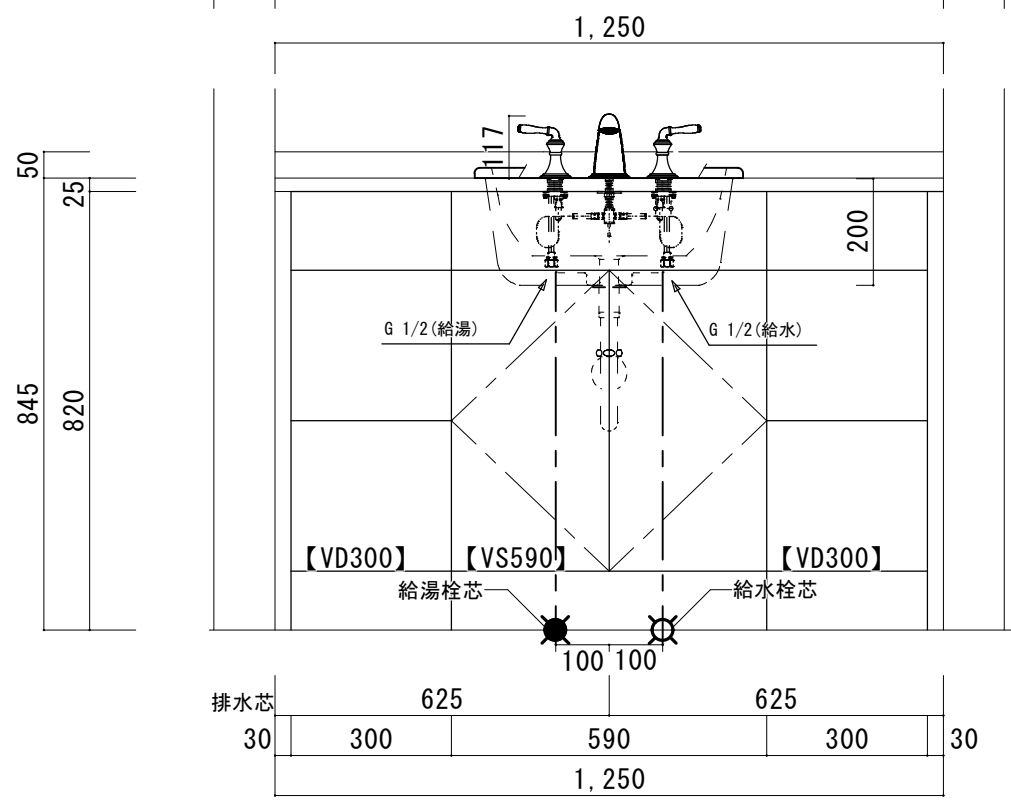


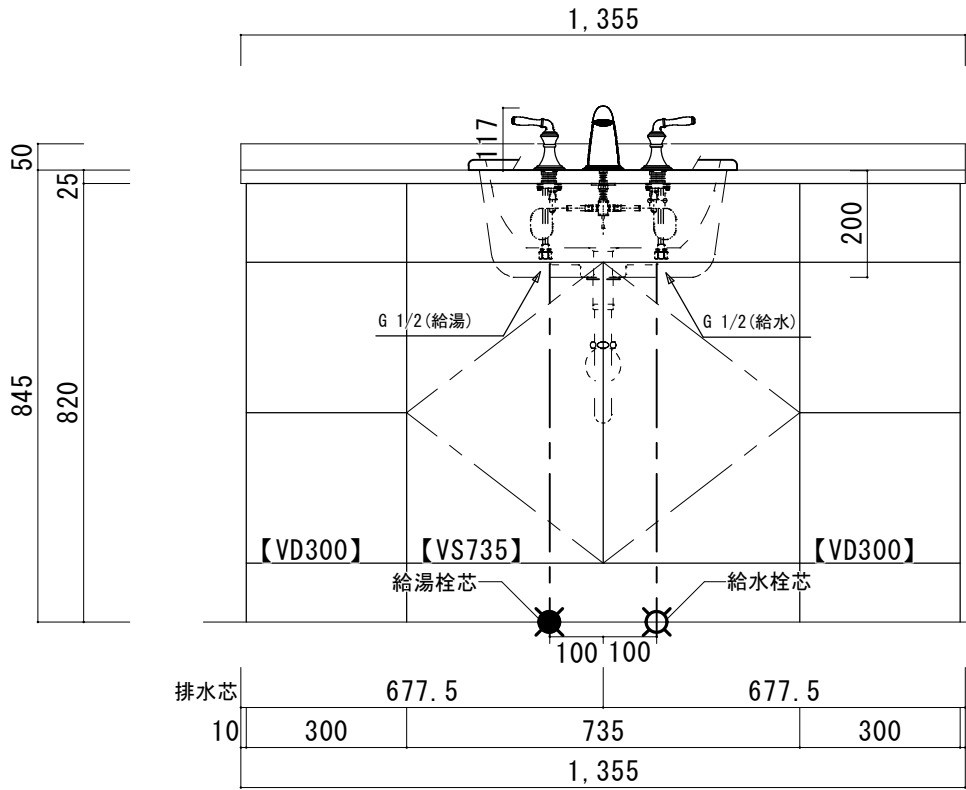
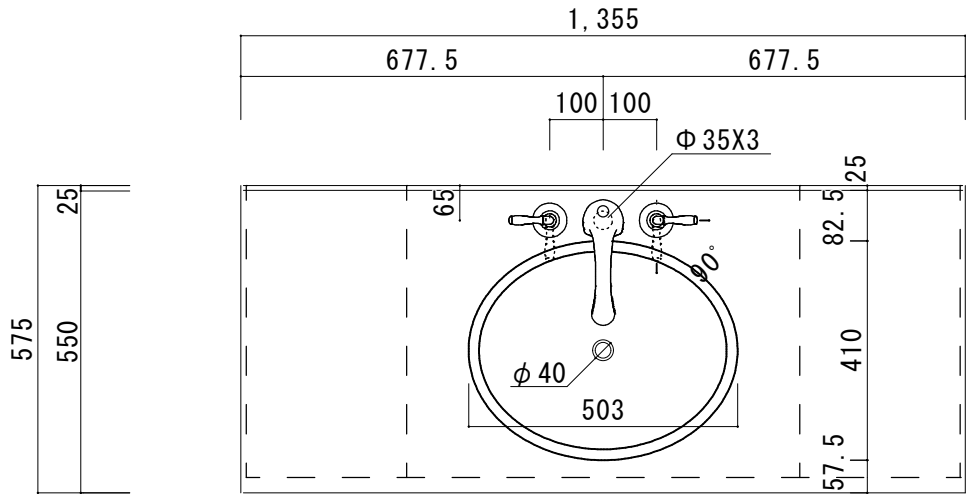


大理石カウンター仕様

カウンターサイズ	W1250 (Wall to wallタイプ)
カウンター材種	大理石カウンター
キャビネット	ホワイト塗装orトリュフ塗装
ボウル	ラウンド洗面ボウル
水栓セット	KOHLER K-394-4-〇〇
排水トラップ	ホップアップドレイン + Pトラップ (壁排水)
キャビネットツマミ	別途選択
備考	

大理石断面図 (ネロ)

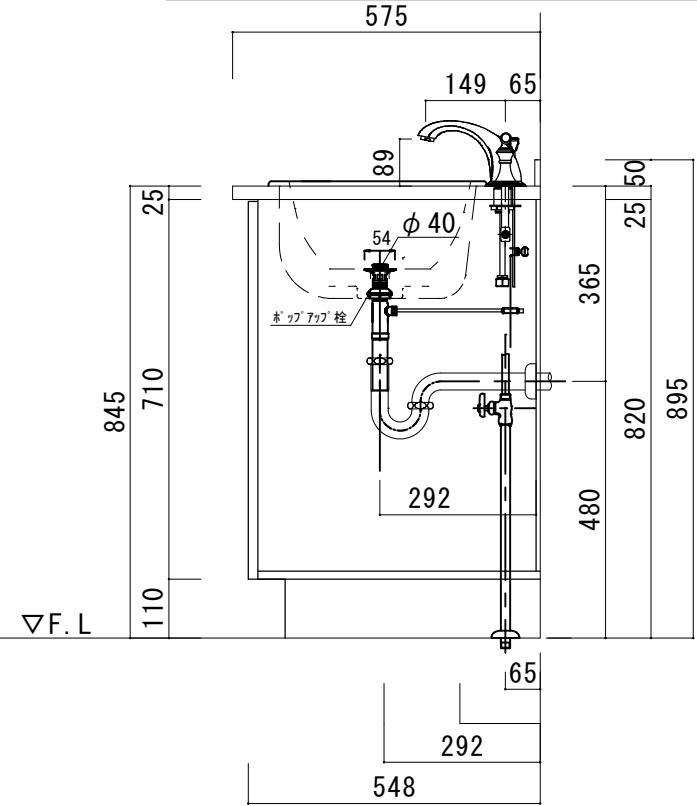


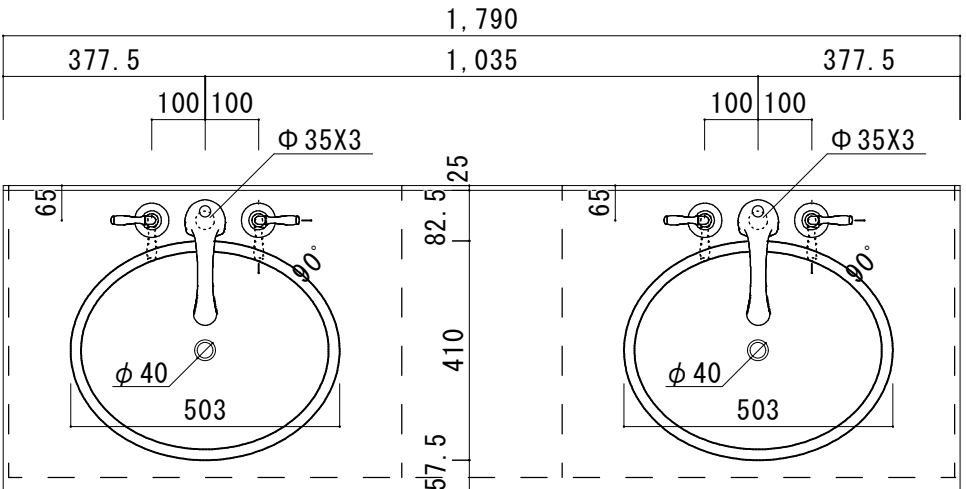


大理石カウンター仕様

カウンターサイズ	W1355
カウンター材種	大理石カウンター
キャビネット	ホワイト塗装orトリュフ塗装
ボウル	ラウンド洗面ボウル
水栓セット	KOHLER K-394-4-○○
排水トラップ	ホップアップドレイン + Pトラップ (壁排水)
キャビネットツマミ	別途選択
備考	

大理石断面図 (ネロ)





大理石カウンター仕様	
カウンターサイズ	W1790 (2ボウル)
カウンター材種	大理石カウンター
キャビネット	ホワイト塗装orトリュフ塗装
ボウル	ラウンド洗面ボウル
水栓 セット	KOHLER K-394-4-〇〇
排水 トラップ	ホップアップドレイン + Pトラップ (壁排水)
キャビネット ツマミ	別途選択
備考	

大理石断面図 (ネロ)

Marble cross-section diagram (Nero). The countertop thickness is 25 mm. The sink cutout depth is 50 mm. The sink cutout width is 3R. The countertop width is 575 mm.

