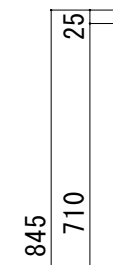
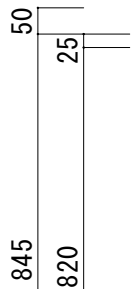
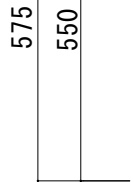
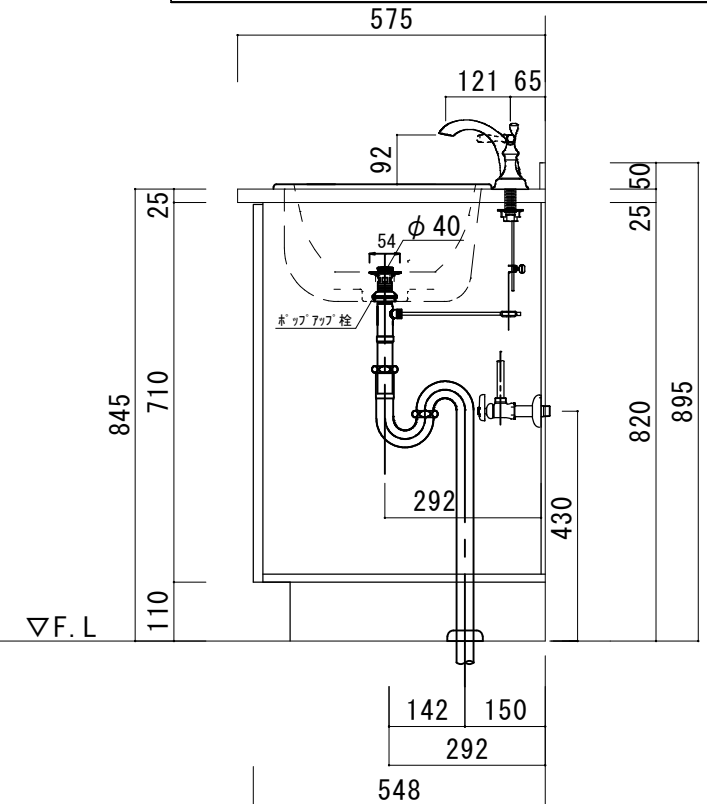
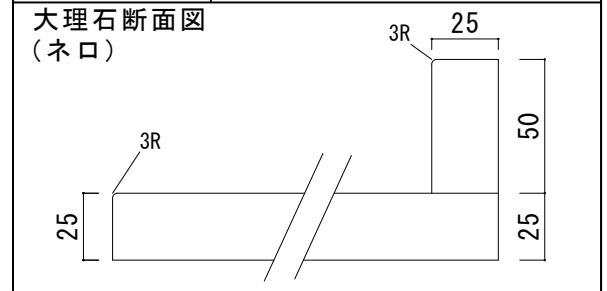


大理石カウンター仕様

カウンターサイズ	W755
カウンター材種	大理石カウンター
キャビネット	ホワイト塗装orトリュフ塗装
ボウル	ラウンド洗面ボウル
水栓セット	KOHLER K-393-N4-〇〇
排水トラップ	ホップアップドレイン + Sトラップ (KL床排水)
キャビネットツマミ	別途選択
備考	



HOWDY

DATE 2024.02.01
DRAWER A

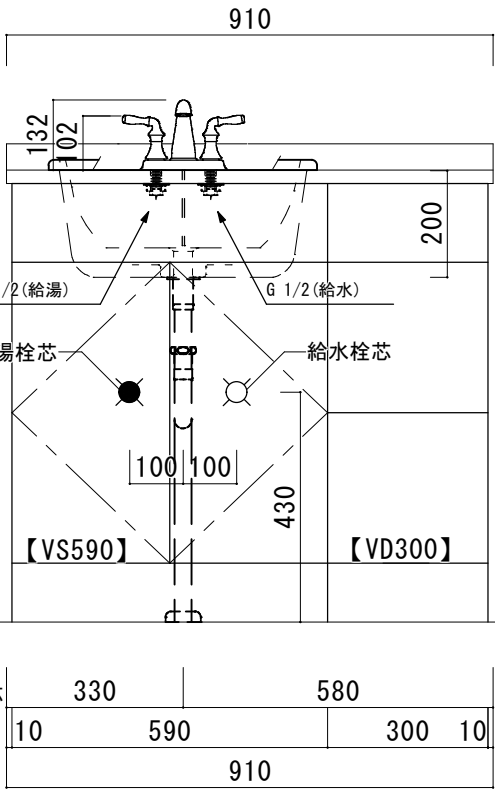
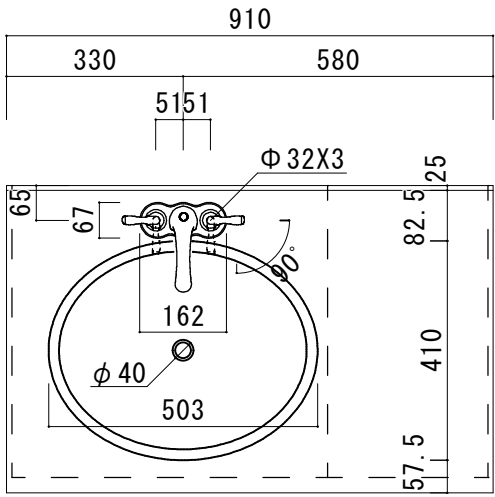
UPDATE

PROJECT

TITLE
ハウディー洗面詳細図 W755

SCALE
A3 1:10

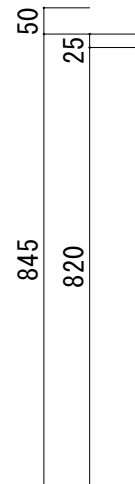
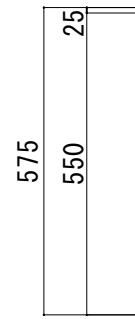
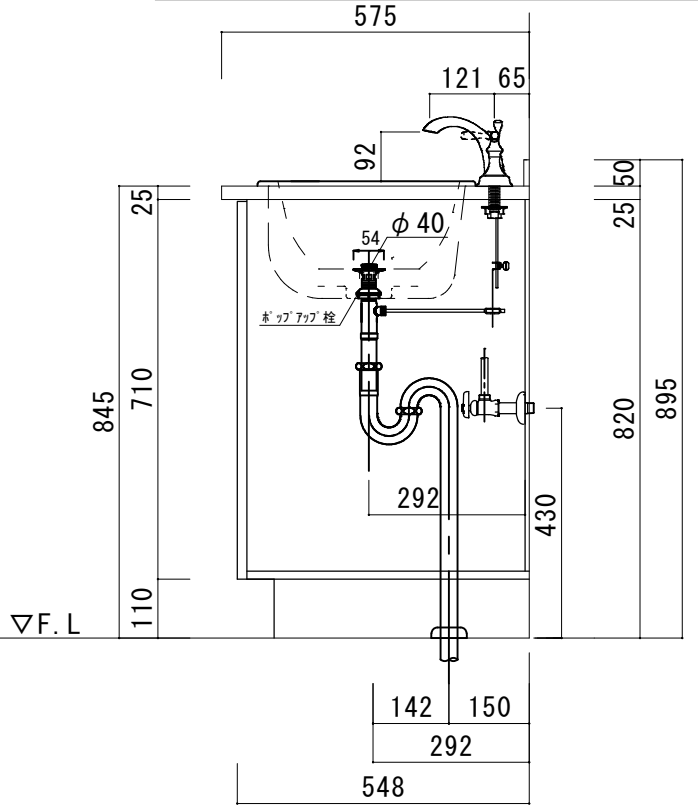
No. S1
R4SWS-755



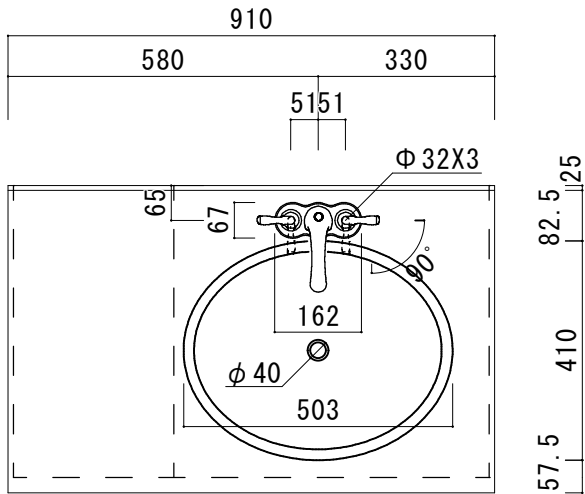
大理石カウンター仕様

カウンターサイズ	W910L
カウンター材種	大理石カウンター
キャビネット	ホワイト塗装orトリュフ塗装
ボウル	ラウンド洗面ボウル
水栓 セット	KOHLER K-393-N4-〇〇
排水 トラップ	ホップアップドレイン + Sトラップ (KL床排水)
キャビネット ツマミ	別途選択
備 考	

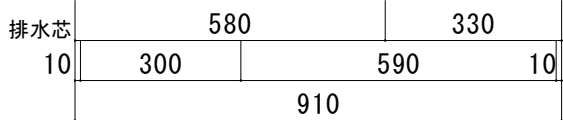
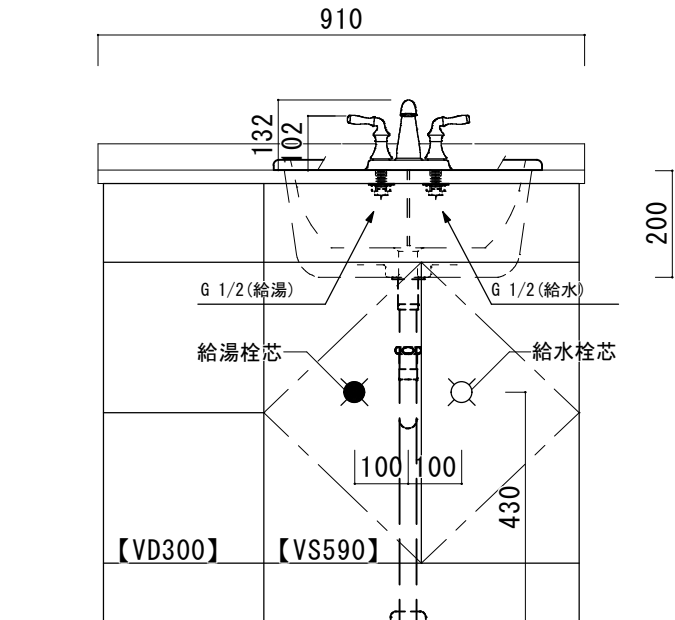
大理石断面図 (ネロ)



57.5
550
25

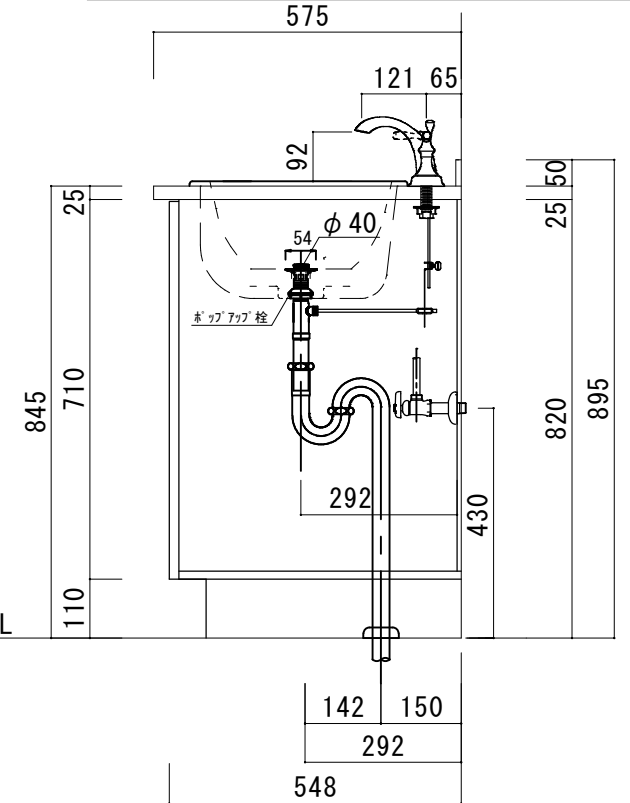
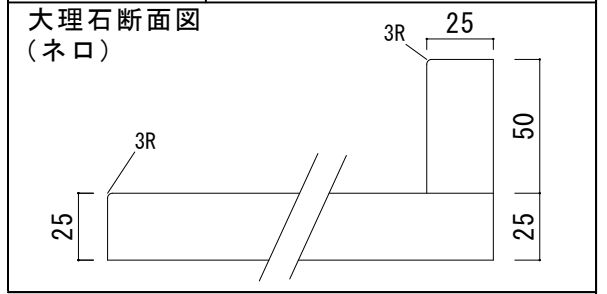


50
845
820
25



大理石カウンター仕様

カウンターサイズ	W910R
カウンター材種	大理石カウンター
キャビネット	ホワイト塗装orトリュフ塗装
ボウル	ラウンド洗面ボウル
水栓 セット	KOHLER K-393-N4-〇〇
排水 トラップ	ホップアップドレイン + Sトラップ (KL床排水)
キャビネット ツマミ	別途選択
備考	



▽F.L



HOWDY

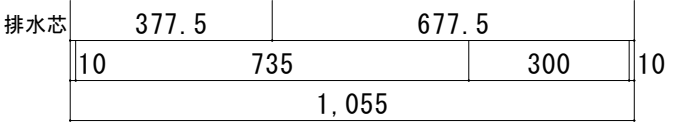
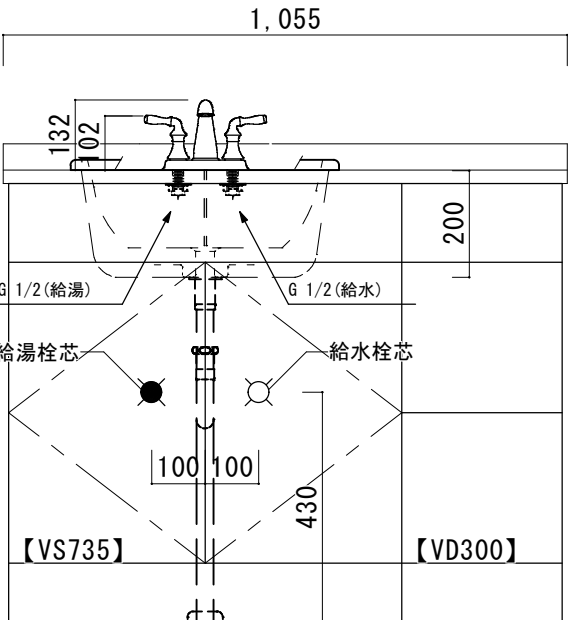
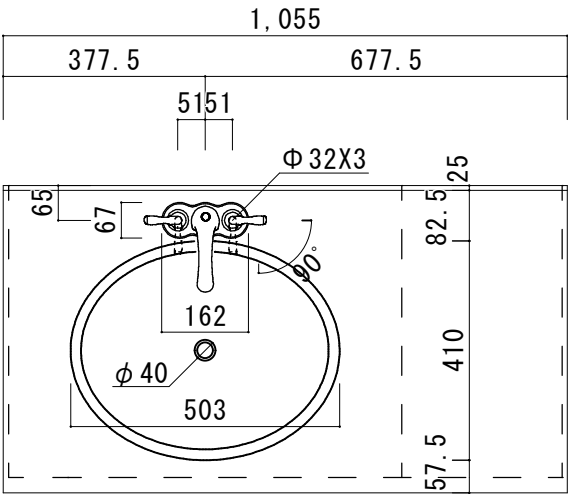
DATE	2024. 02. 01
UPDATE	
DRAWER	A

PROJECT	
---------	--

TITLE	ハウディー洗面詳細図 W910R
-------	------------------

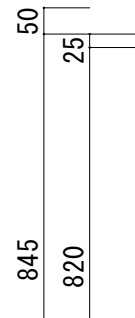
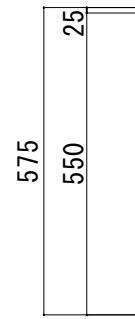
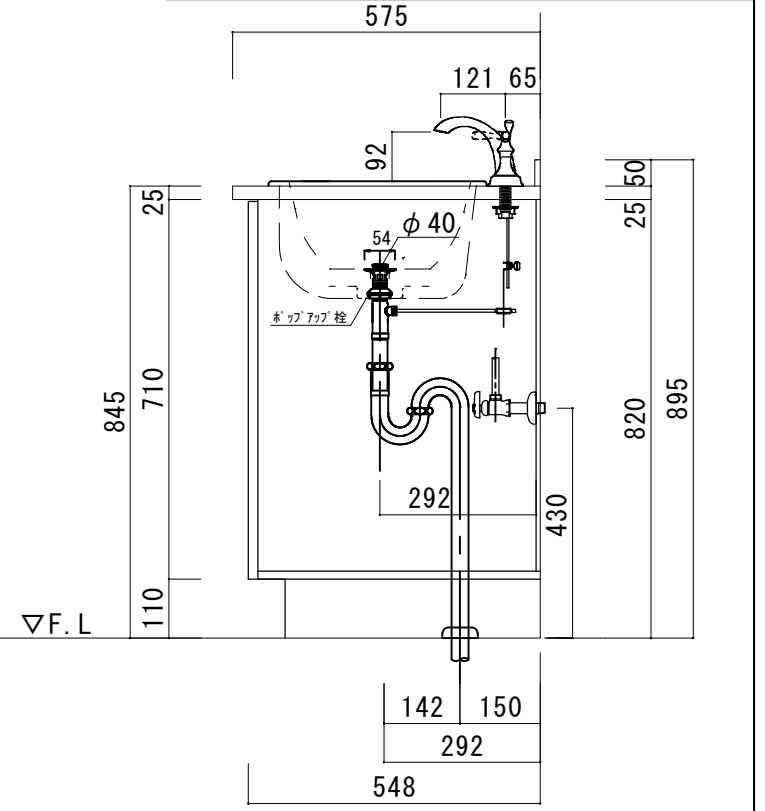
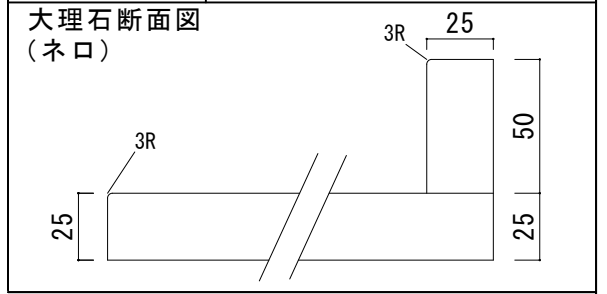
SCALE	A3 1:10
-------	---------

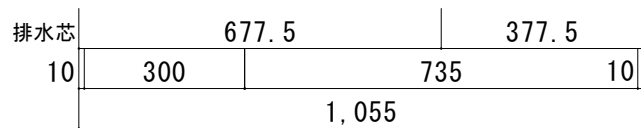
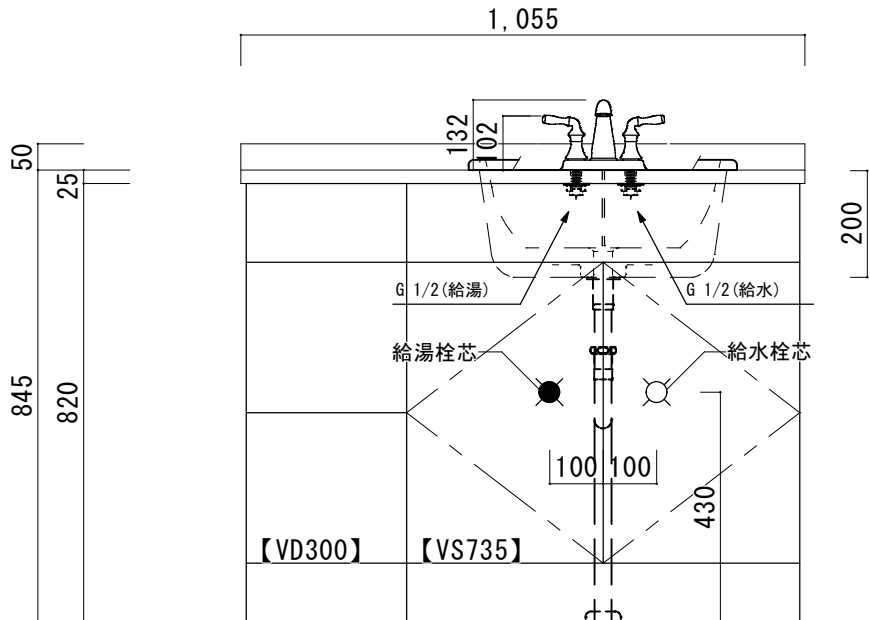
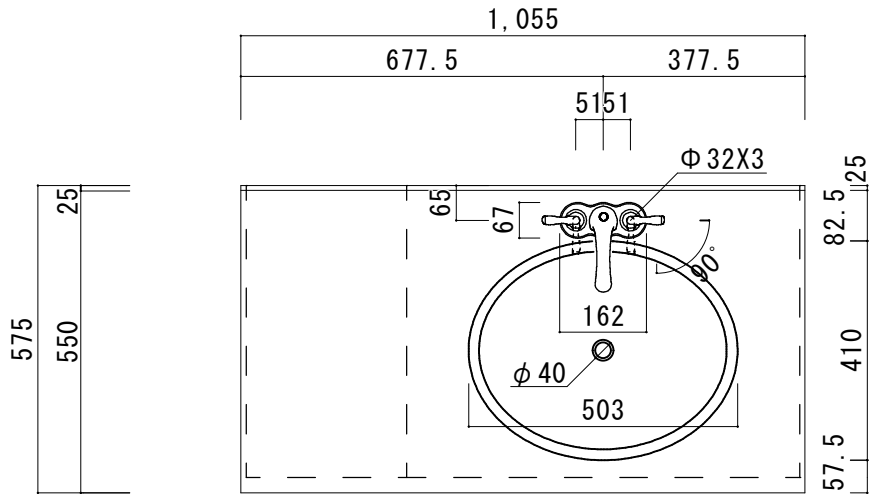
No. S3	R4SWS-910R
--------	------------



大理石カウンター仕様

カウンターサイズ	W1055L
カウンター材種	大理石カウンター
キャビネット	ホワイト塗装orトリュフ塗装
ボウル	ラウンド洗面ボウル
水栓セット	KOHLER K-393-N4-〇〇
排水トラップ	ホップアップドレイン + Sトラップ (KL床排水)
キャビネットツマミ	別途選択
備考	

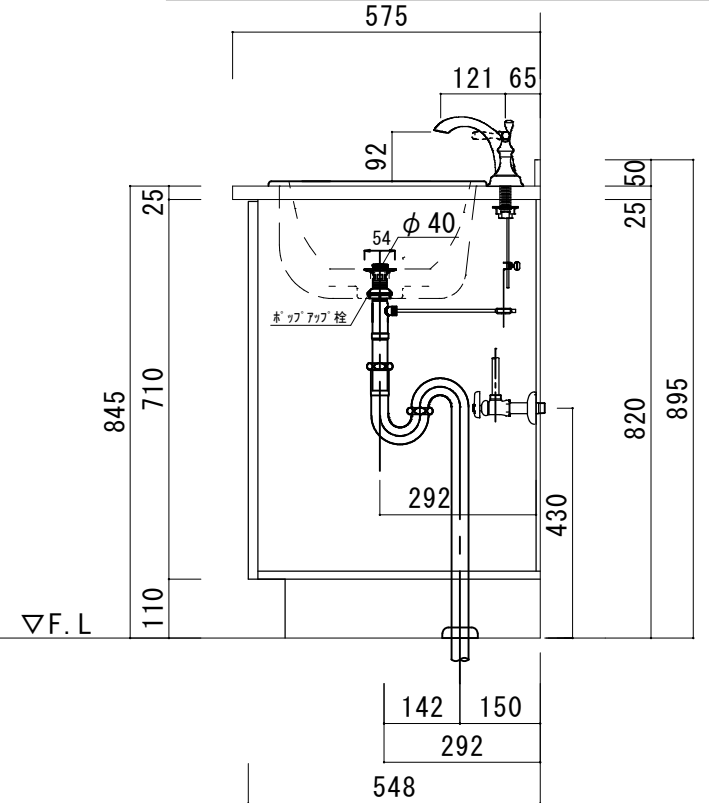


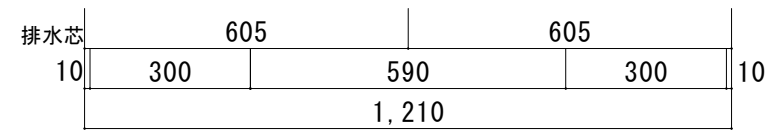
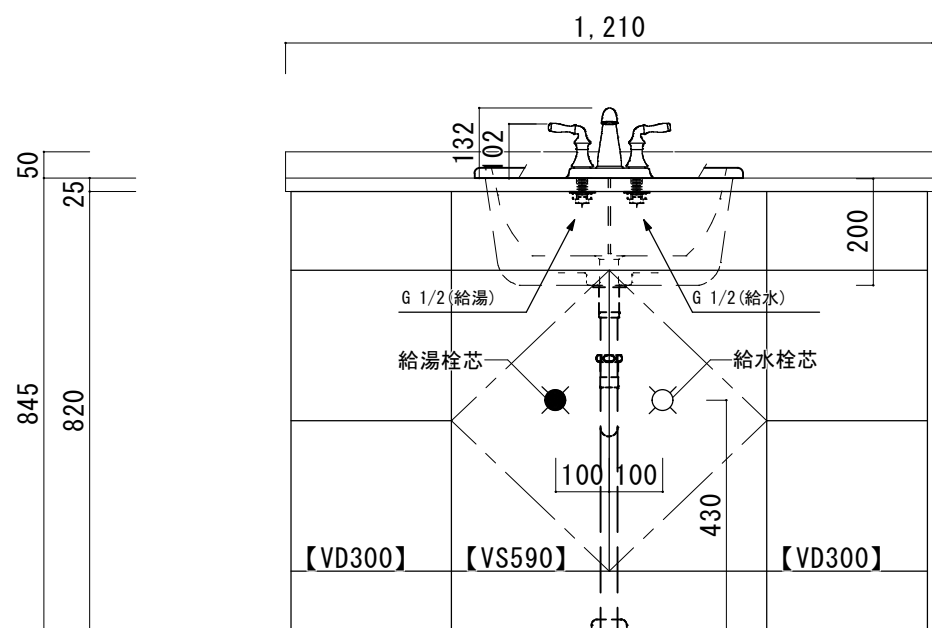
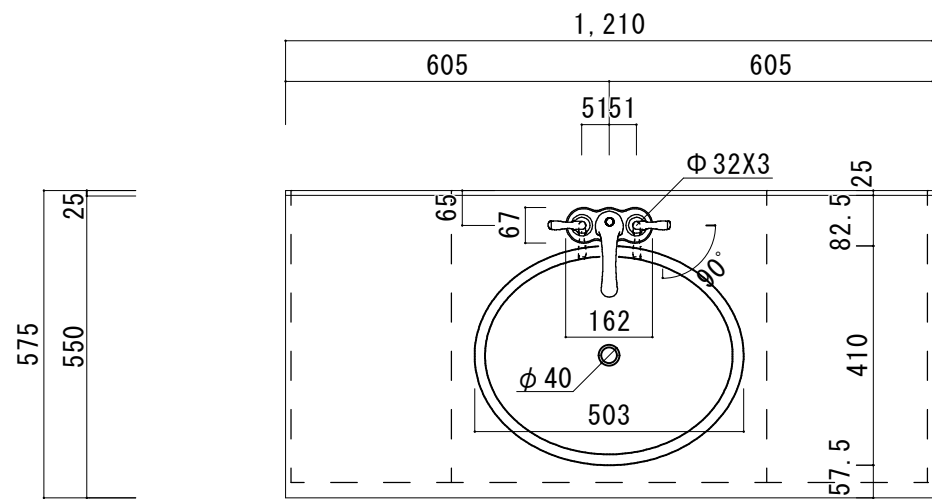


大理石カウンター仕様

カウンターサイズ	W1055R
カウンター材種	大理石カウンター
キャビネット	ホワイト塗装orトリュフ塗装
ボウル	ラウンド洗面ボウル
水栓セット	KOHLER K-393-N4-〇〇
排水トラップ	ホップアップドレイン + Sトラップ (KL床排水)
キャビネットツマミ	別途選択
備考	

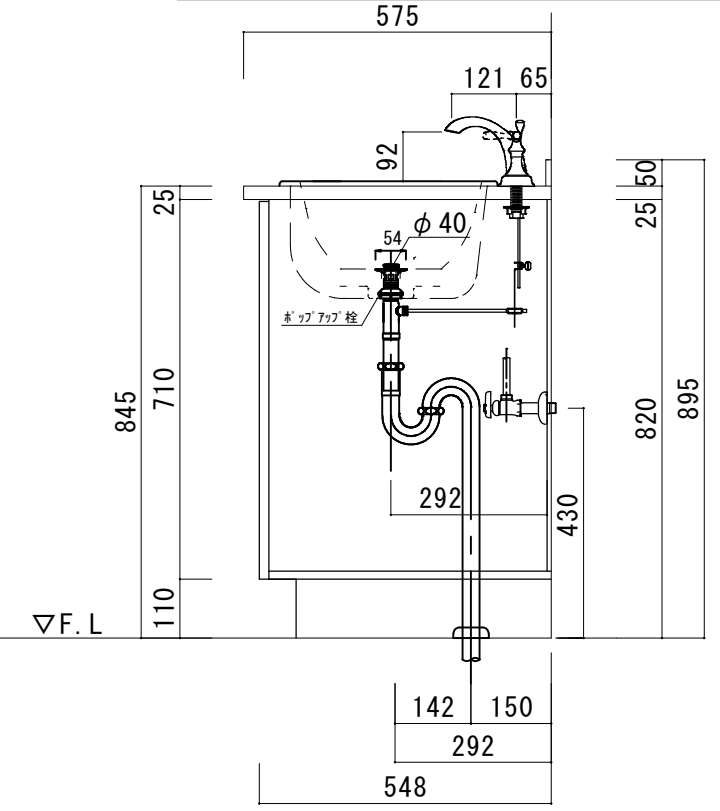
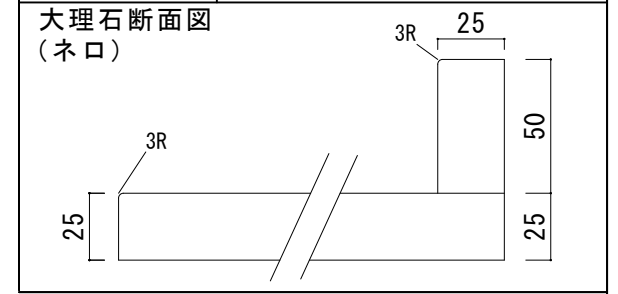
大理石断面図 (ネロ)





大理石カウンター仕様

カウンターサイズ	W1210
カウンター材種	大理石カウンター
キャビネット	ホワイト塗装orトリュフ塗装
ボウル	ラウンド洗面ボウル
水栓セット	KOHLER K-393-N4-〇〇
排水トラップ	ホップアップドレイン + Sトラップ (KL床排水)
キャビネットツマミ	別途選択
備考	



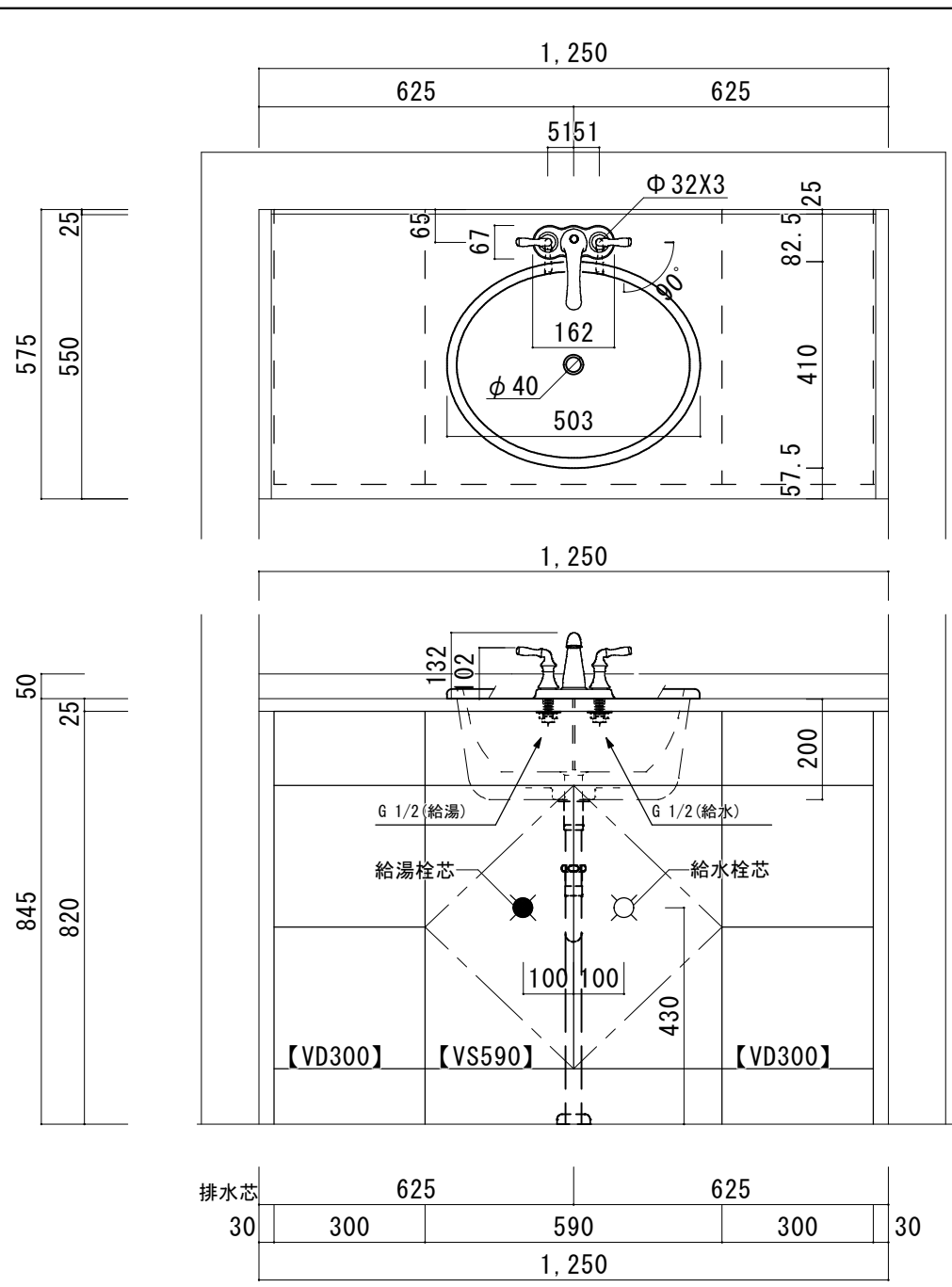
HOWDY

DATE	2024.02.01	UPDATE		PROJECT	
DRAWER	A				

TITLE
ハウディー洗面詳細図 W1210

SCALE
A3 1:10

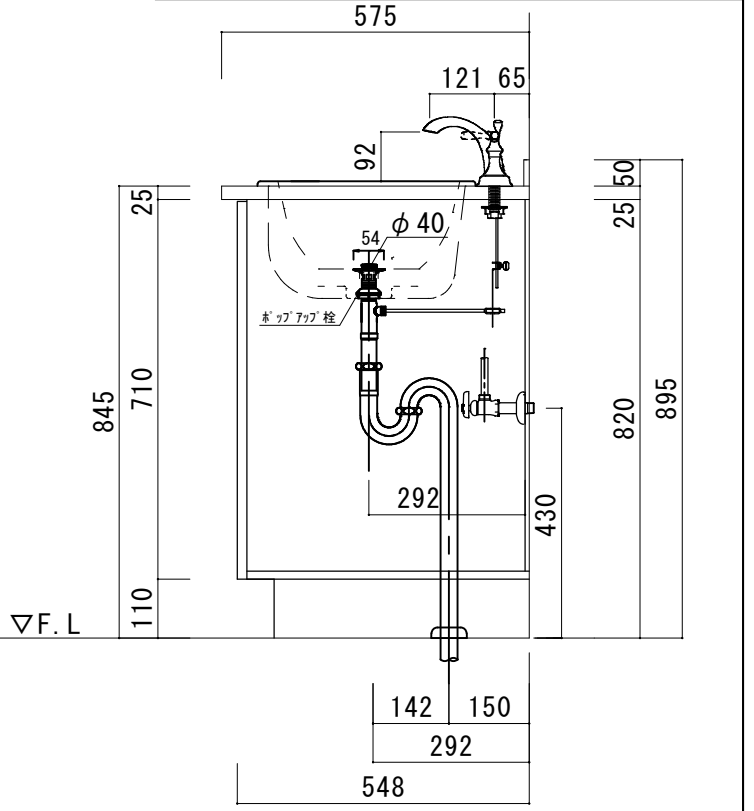
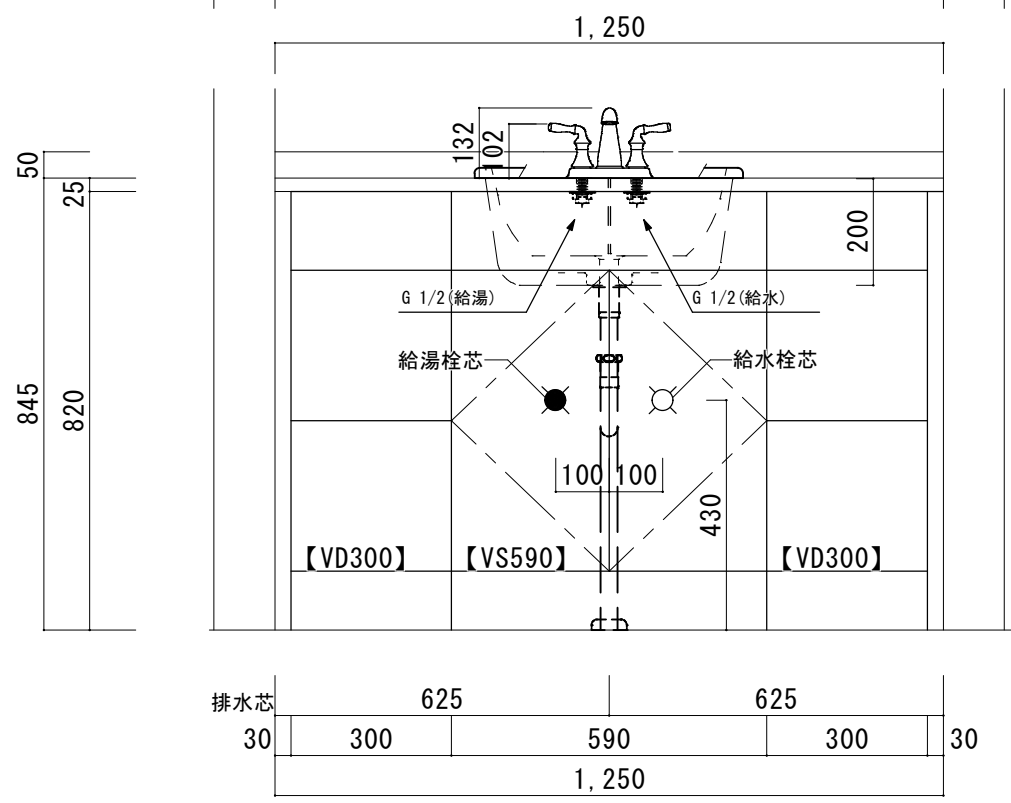
No. S6
R4SWS-1210

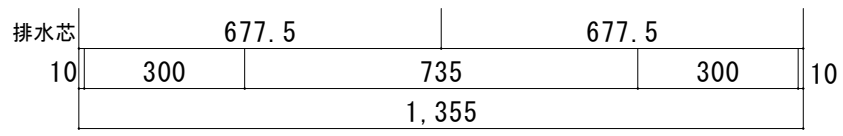
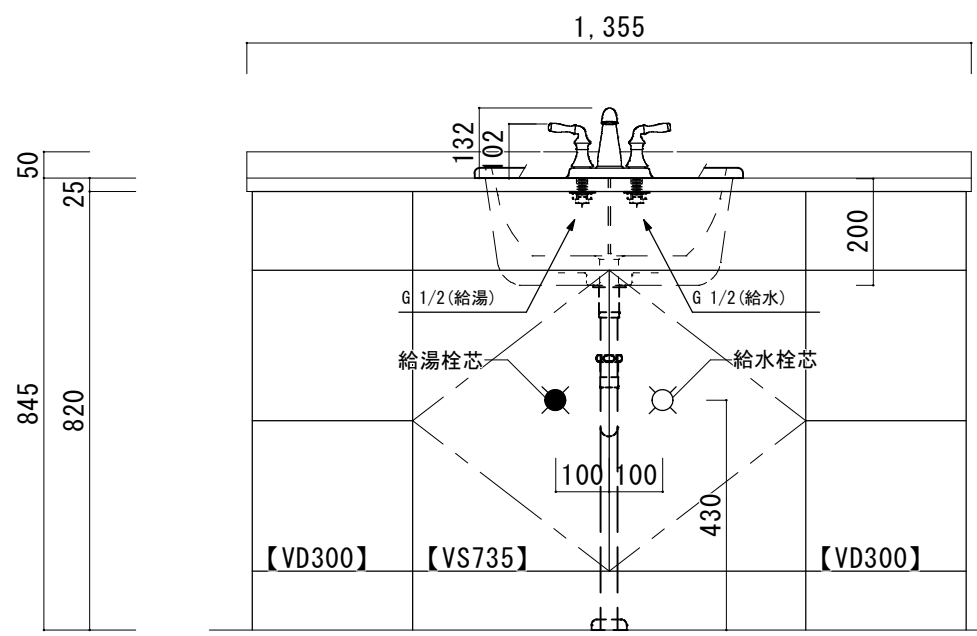
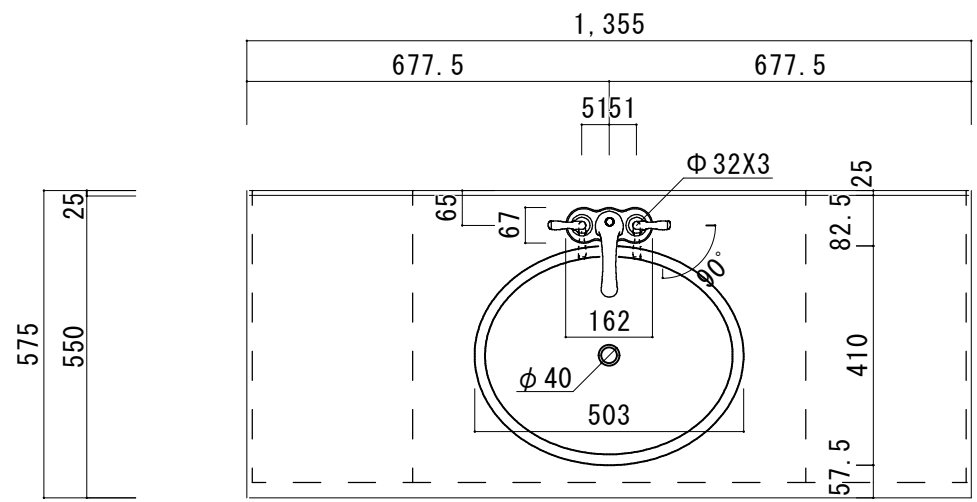


大理石カウンター仕様

カウンターサイズ	W1250 (Wall to wallタイプ)
カウンター材種	大理石カウンター
キャビネット	ホワイト塗装orトリュフ塗装
ボウル	ラウンド洗面ボウル
水栓 セット	KOHLER K-393-N4-〇〇
排水 トラップ	ホップアップドレイン + Sトラップ (KL床排水)
キャビネット ツマミ	別途選択
備考	

大理石断面図 (ネロ)

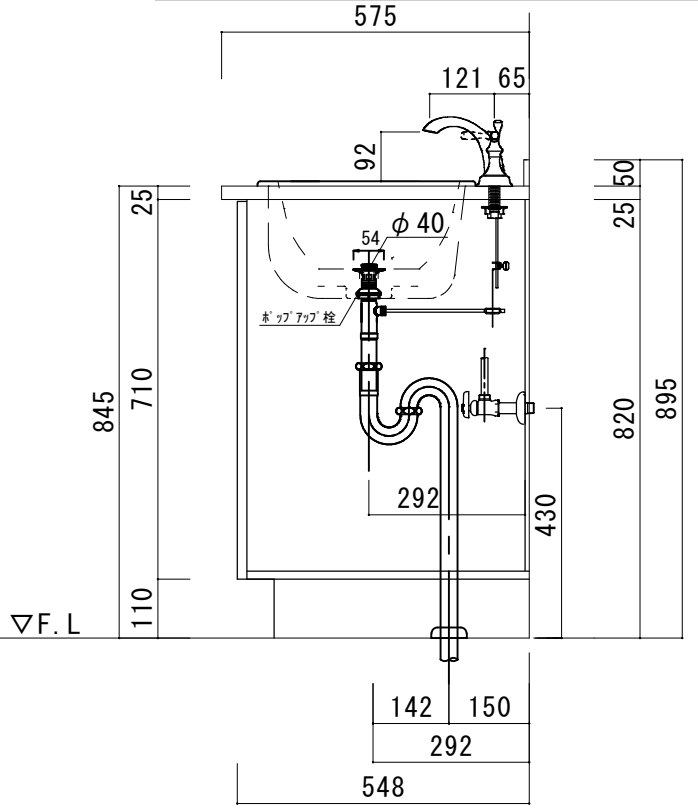


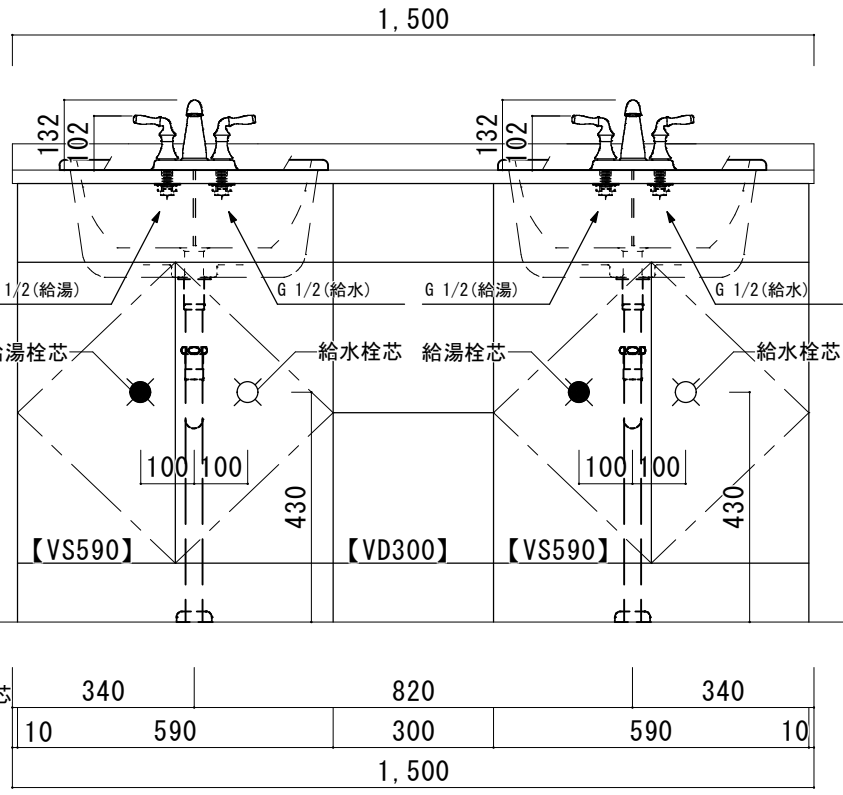
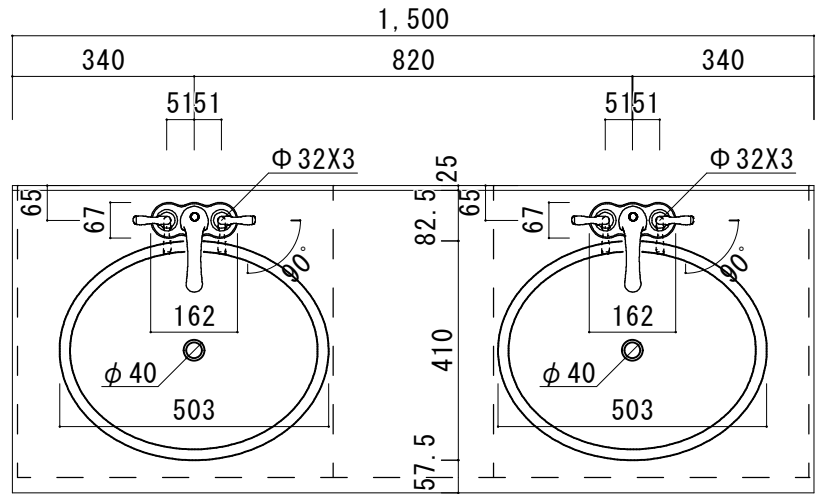


大理石カウンター仕様

カウンターサイズ	W1355
カウンター材種	大理石カウンター
キャビネット	ホワイト塗装orトリュフ塗装
ボウル	ラウンド洗面ボウル
水栓セット	KOHLER K-393-N4-〇〇
排水トラップ	ホップアップドレイン + Sトラップ (KL床排水)
キャビネットツマミ	別途選択
備考	

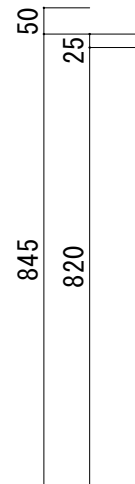
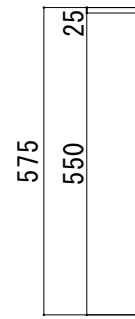
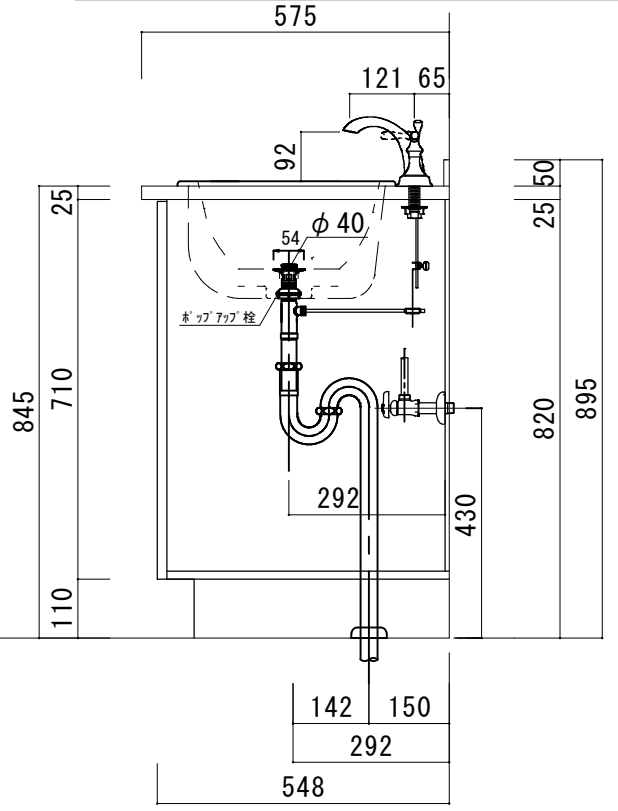
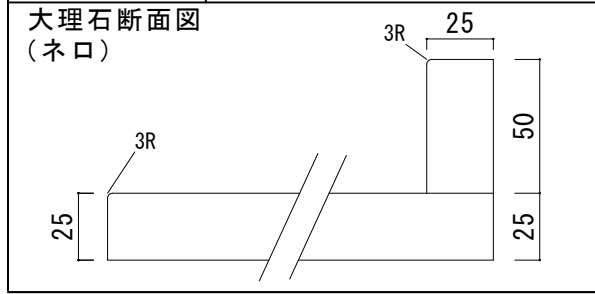
大理石断面図 (ネロ)





大理石カウンター仕様

カウンターサイズ	W1500 (2ボウル)
カウンター材種	大理石カウンター
キャビネット	ホワイト塗装orトリュフ塗装
ボウル	ラウンド洗面ボウル
水栓セット	KOHLER K-393-N4-〇〇
排水トラップ	ホップアップドレイン + ストラップ (KL床排水)
キャビネットツマミ	別途選択
備考	



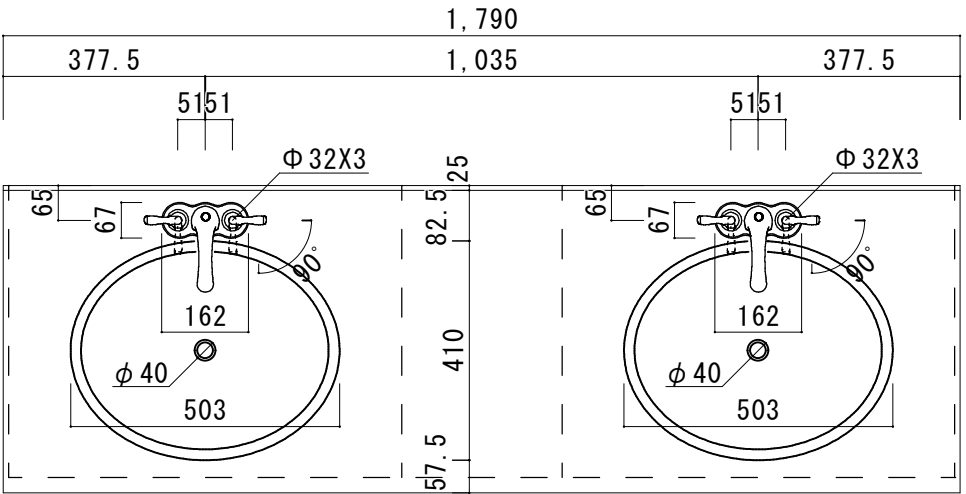
HOWDY

DATE	2024. 02. 01
UPDATE	
PROJECT	
DRAWER	A

TITLE
ハウディー洗面詳細図 W1500

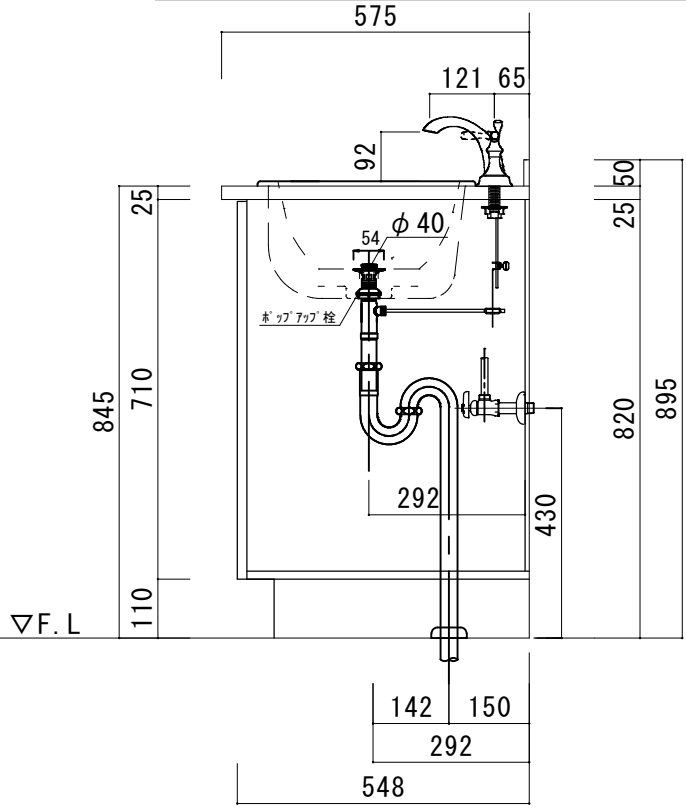
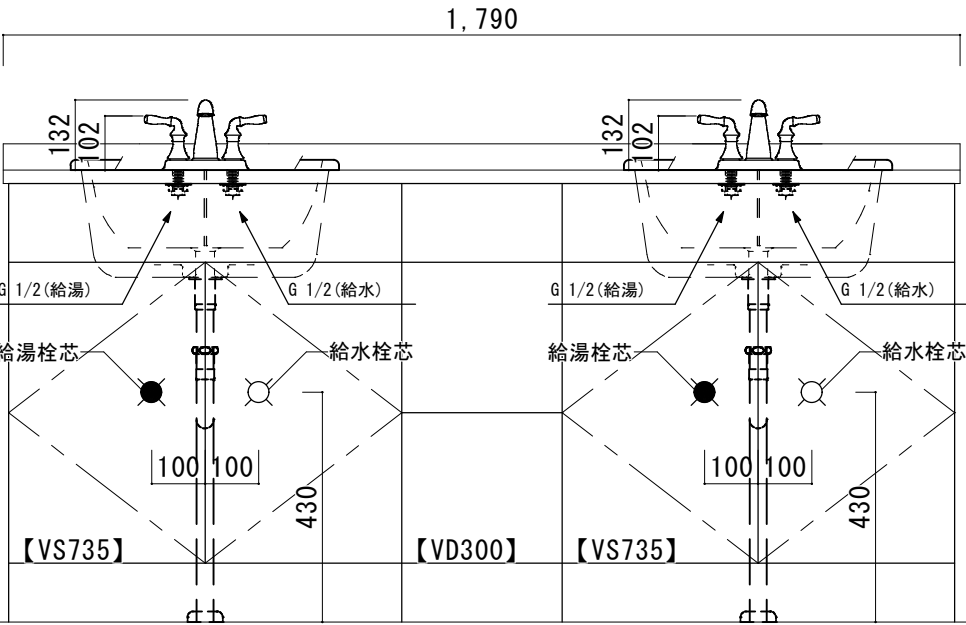
SCALE
A3 1:10

No. S9
R4SWS-1500

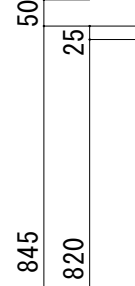
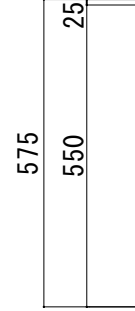


大理石カウンター仕様	
カウンターサイズ	W1790 (2ボウル)
カウンター材種	大理石カウンター
キャビネット	ホワイト塗装orトリュフ塗装
ボウル	ラウンド洗面ボウル
水栓 セット	KOHLER K-393-N4-〇〇
排水 トラップ	ホップアップドレイン + ストラップ (KL床排水)
キャビネット ツマミ	別途選択
備考	

大理石断面図 (ネロ)



排水芯	377.5	1,035	377.5
	10	735	300
			735
			10
			1,790



HOWDY

DATE	2024. 02. 01
UPDATE	
DRAWER	A

PROJECT	
---------	--

TITLE	ハウディー洗面詳細図 W1790
-------	------------------

SCALE	A3 1:10
-------	---------

No. S10	R4SWS-1790
---------	------------