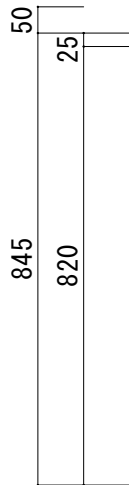
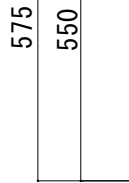
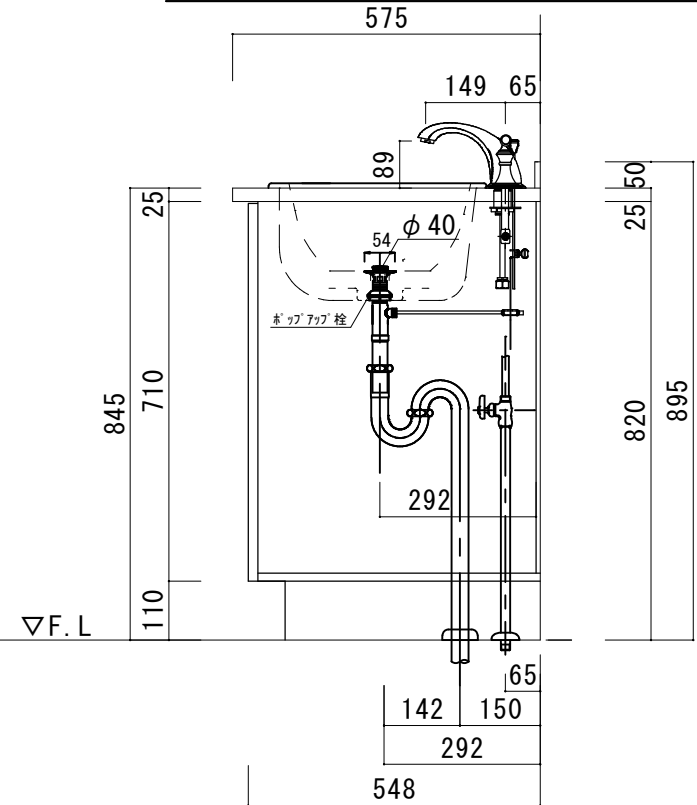


大理石カウンター仕様	
カウンターサイズ	W755
カウンター材種	大理石カウンター
キャビネット	ホワイト塗装orトリュフ塗装
ボウル	ラウンド洗面ボウル
水栓セット	KOHLER K-394-4-〇〇
排水トラップ	ホップアップドレイン + Sトラップ (KL床排水)
キャビネットツマミ	別途選択
備考	

大理石断面図 (ネロ)



HOWDY

DATE 2024. 02. 01
DRAWER A

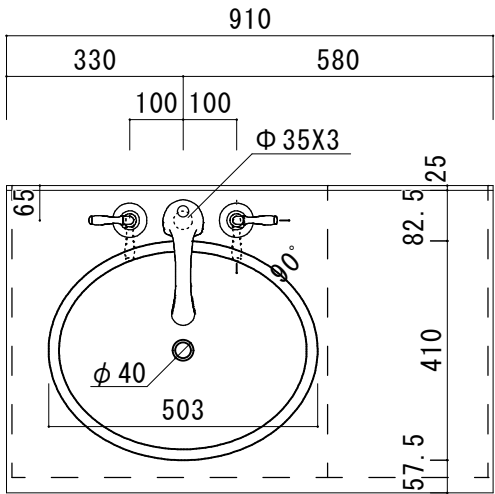
UPDATE

PROJECT

TITLE
ハウディー洗面詳細図 W755

SCALE
A3 1:10

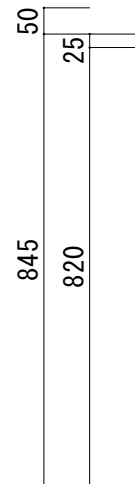
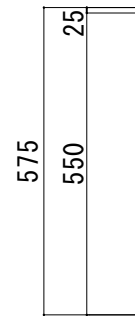
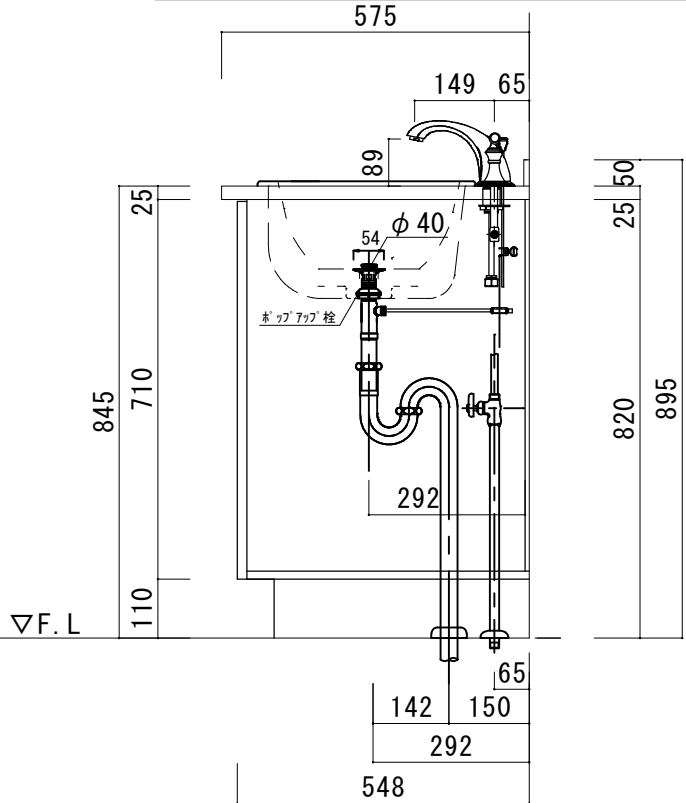
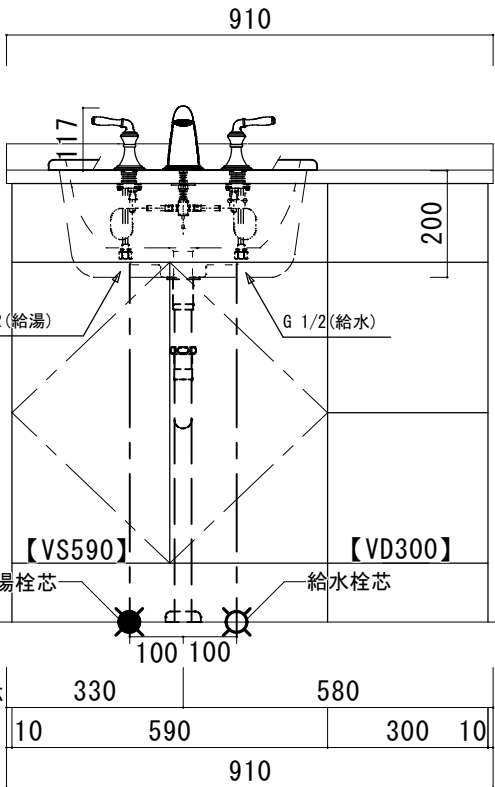
No. S1
R8SFS-755



大理石カウンター仕様

カウンターサイズ	W910L
カウンター材種	大理石カウンター
キャビネット	ホワイト塗装orトリュフ塗装
ボウル	ラウンド洗面ボウル
水栓セット	KOHLER K-394-4-○○
排水トラップ	ホップアップドレイン + Sトラップ (KL床排水)
キャビネットツマミ	別途選択
備考	

大理石断面図 (ネロ)



HOWDY

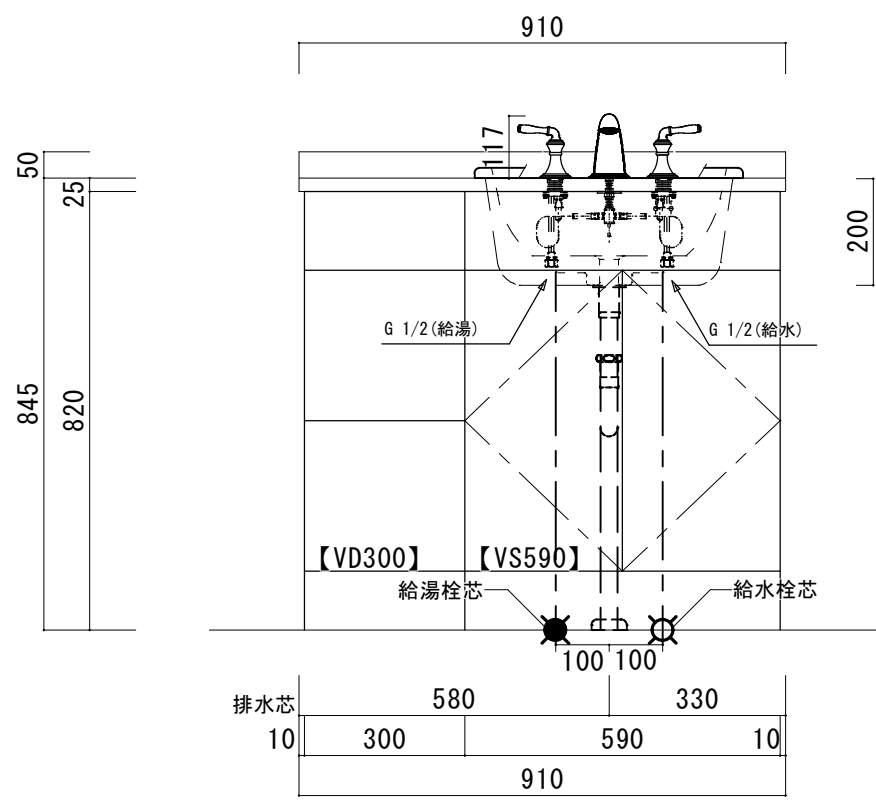
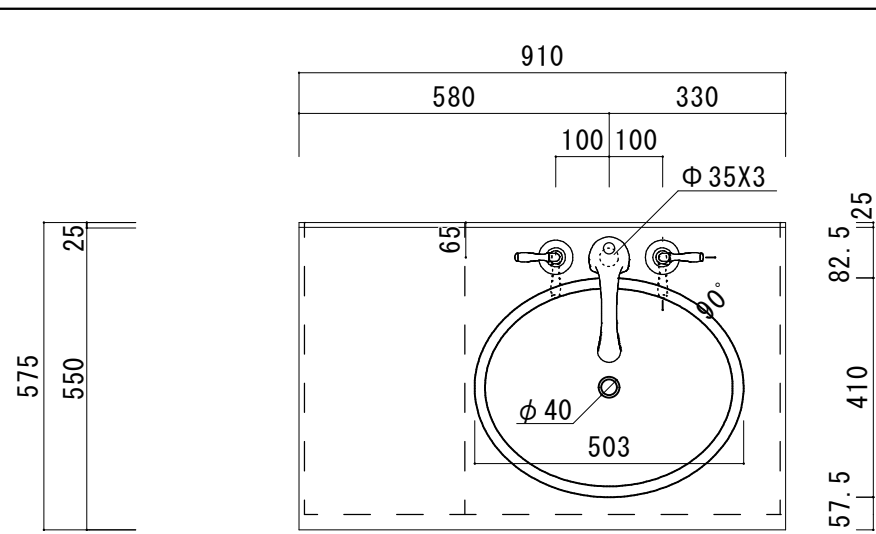
DATE	2024. 02. 01	UPDATE	
DRAWER	A		

PROJECT

TITLE
ハウディー洗面詳細図 W910L

SCALE
A3 1:10

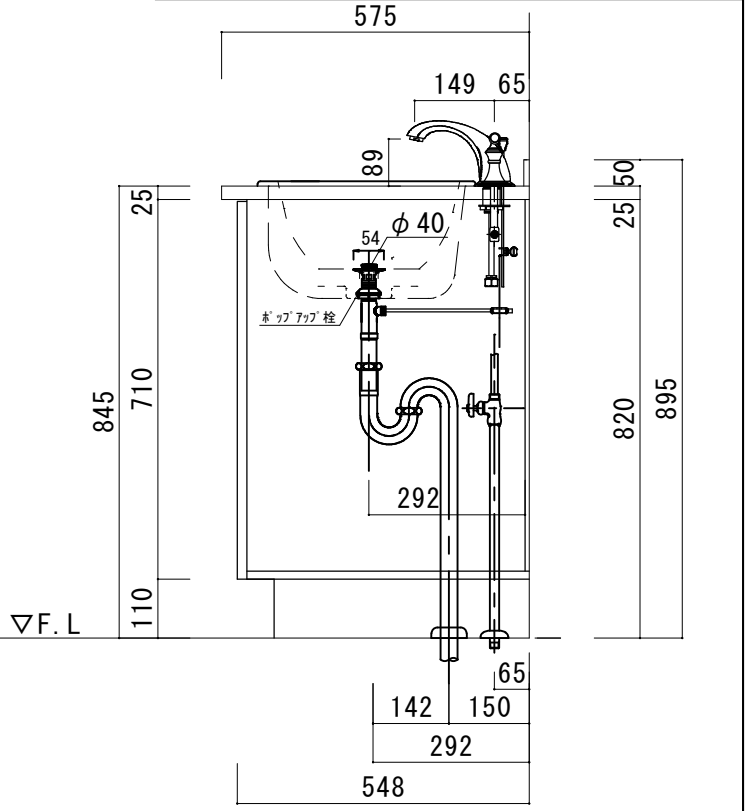
No. S2
R8SFS-910L



大理石カウンター仕様

カウンターサイズ	W910R
カウンター材種	大理石カウンター
キャビネット	ホワイト塗装orトリュフ塗装
ボウル	ラウンド洗面ボウル
水栓セット	KOHLER K-394-4-〇〇
排水トラップ	ホップアップドレイン + Sトラップ (KL床排水)
キャビネットツマミ	別途選択
備考	

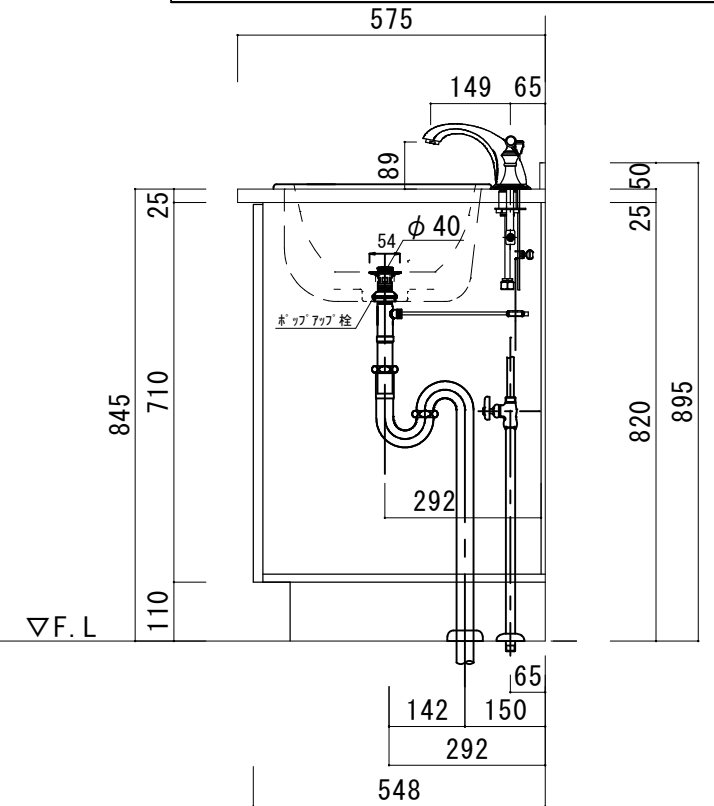
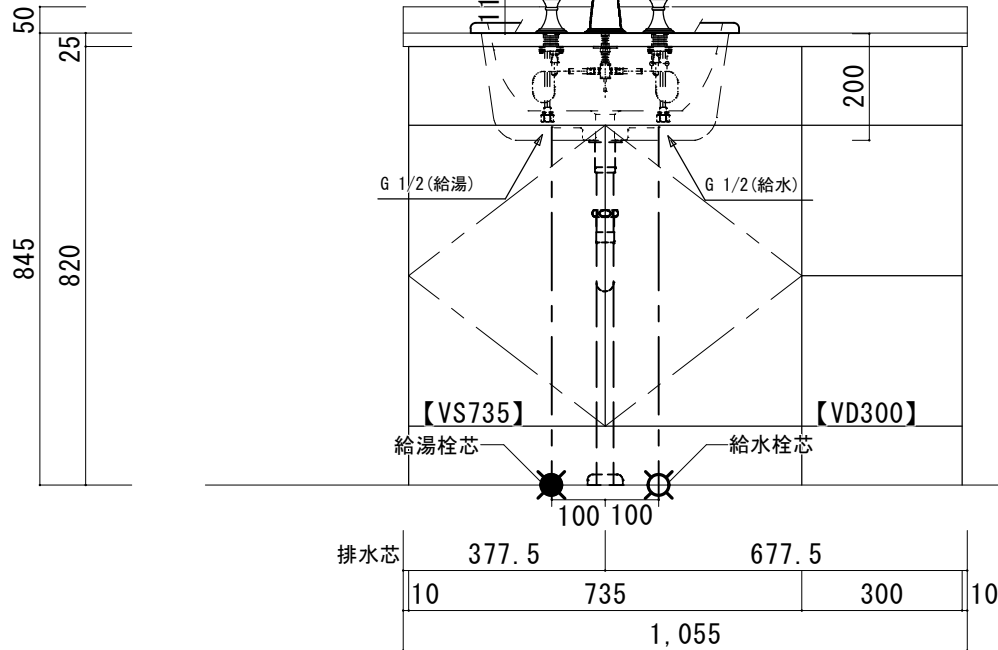
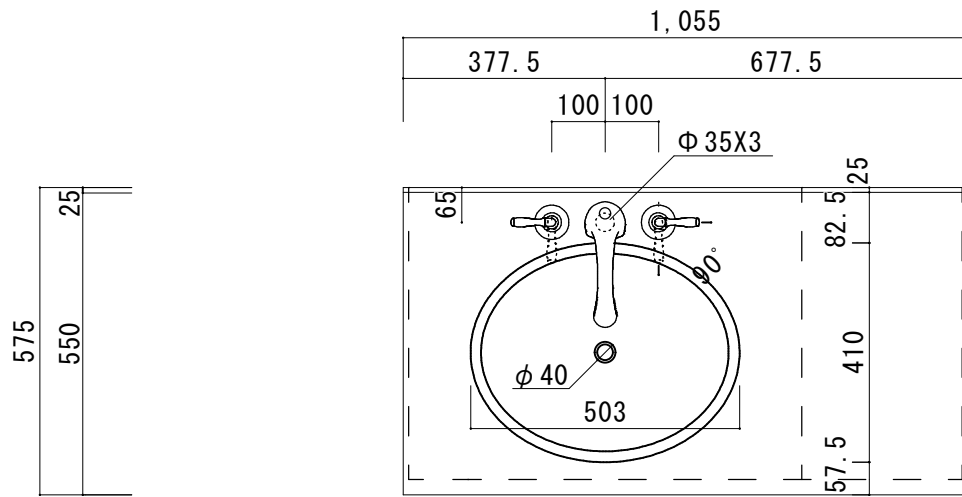
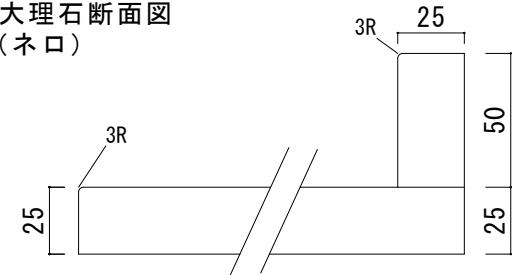
大理石断面図 (ネロ)



大理石カウンター仕様

カウンターサイズ	W1055L
カウンター材種	大理石カウンター
キャビネット	ホワイト塗装orトリュフ塗装
ボウル	ラウンド洗面ボウル
水栓セット	KOHLER K-394-4-○○
排水トラップ	ホップアップドレイン + Sトラップ (KL床排水)
キャビネットツマミ	別途選択
備考	

大理石断面図 (ネロ)



HOWDY

DATE 2024.02.01
DRAWER A

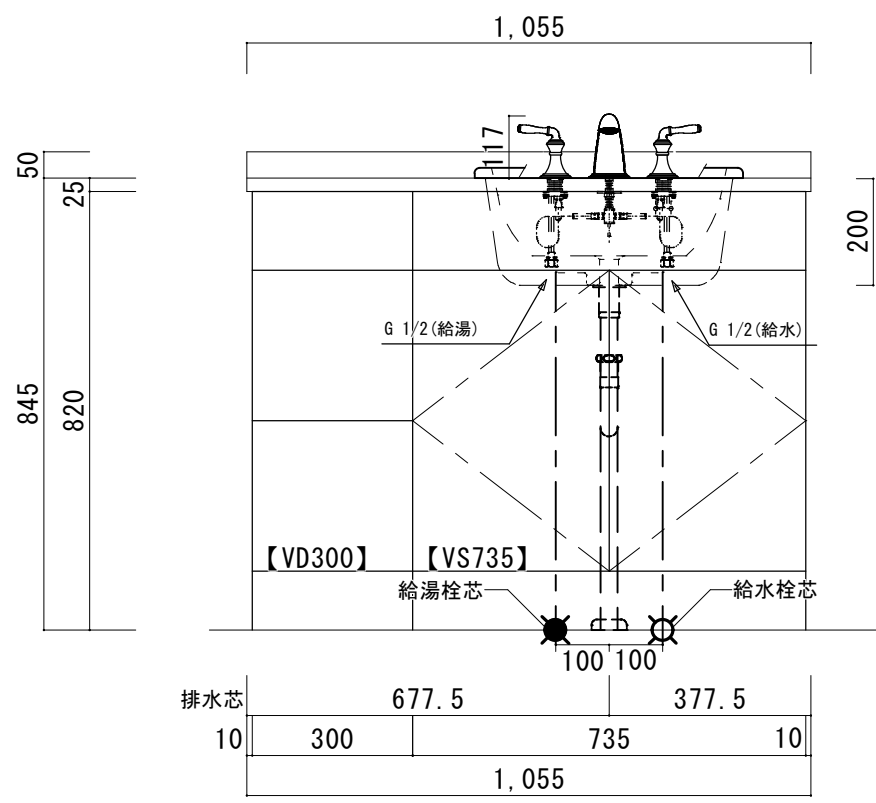
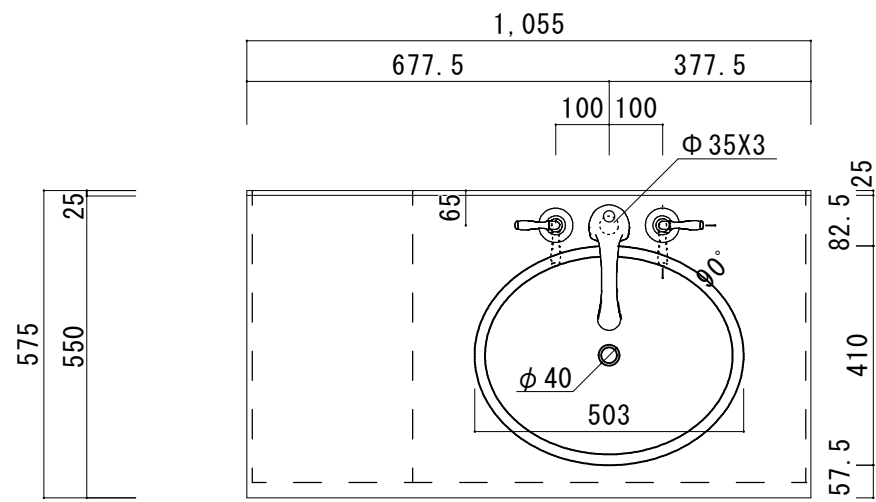
UPDATE

PROJECT

TITLE
ハウディー洗面詳細図 W1055L

SCALE
A3 1:10

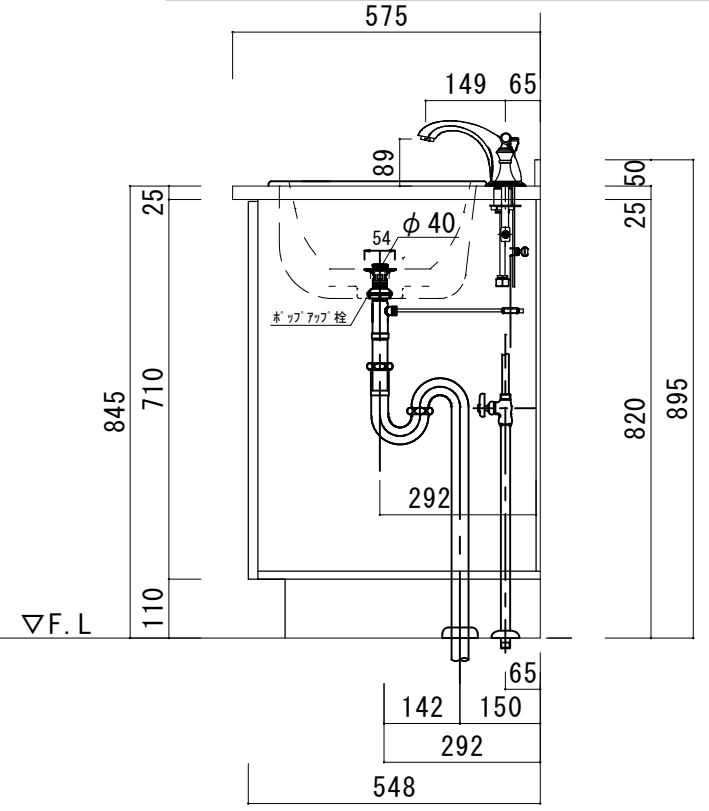
No. S4
R8SFS-1055L

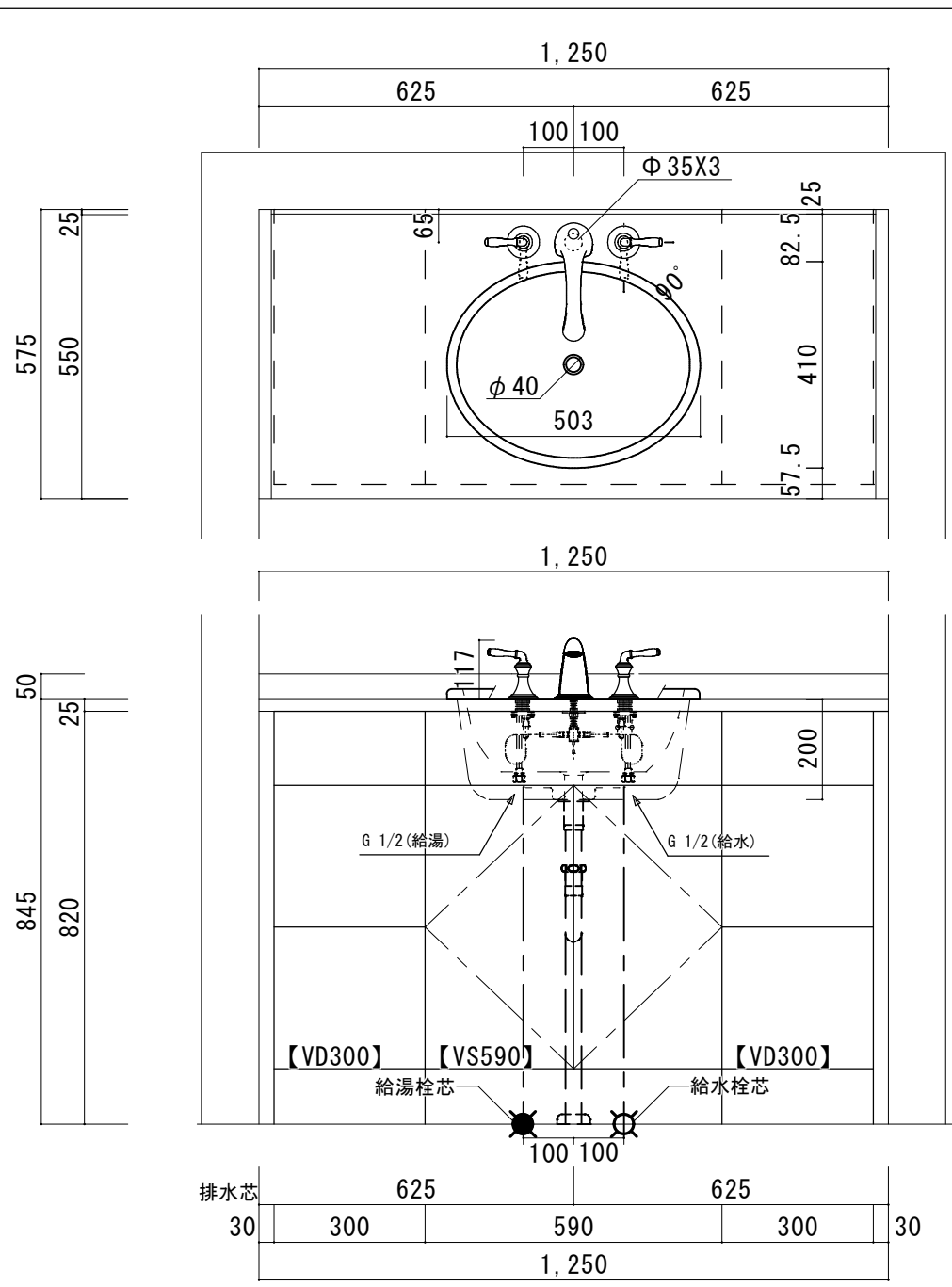


大理石カウンター仕様

カウンターサイズ	W1055R
カウンター材種	大理石カウンター
キャビネット	ホワイト塗装orトリュフ塗装
ボウル	ラウンド洗面ボウル
水栓セット	KOHLER K-394-4-〇〇
排水トラップ	ホップアップドレイン + Sトラップ (KL床排水)
キャビネットツマミ	別途選択
備考	

大理石断面図 (ネロ)

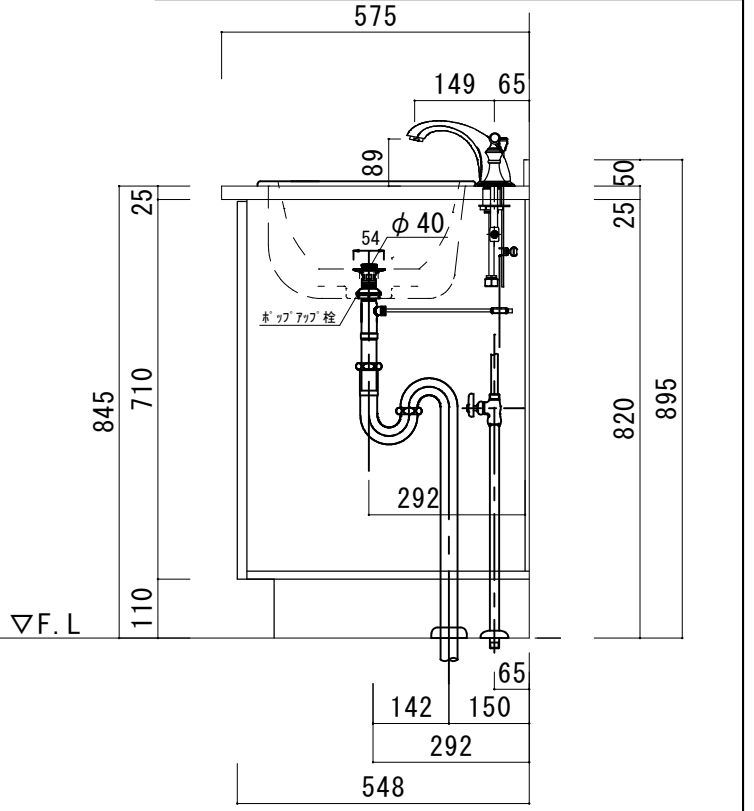


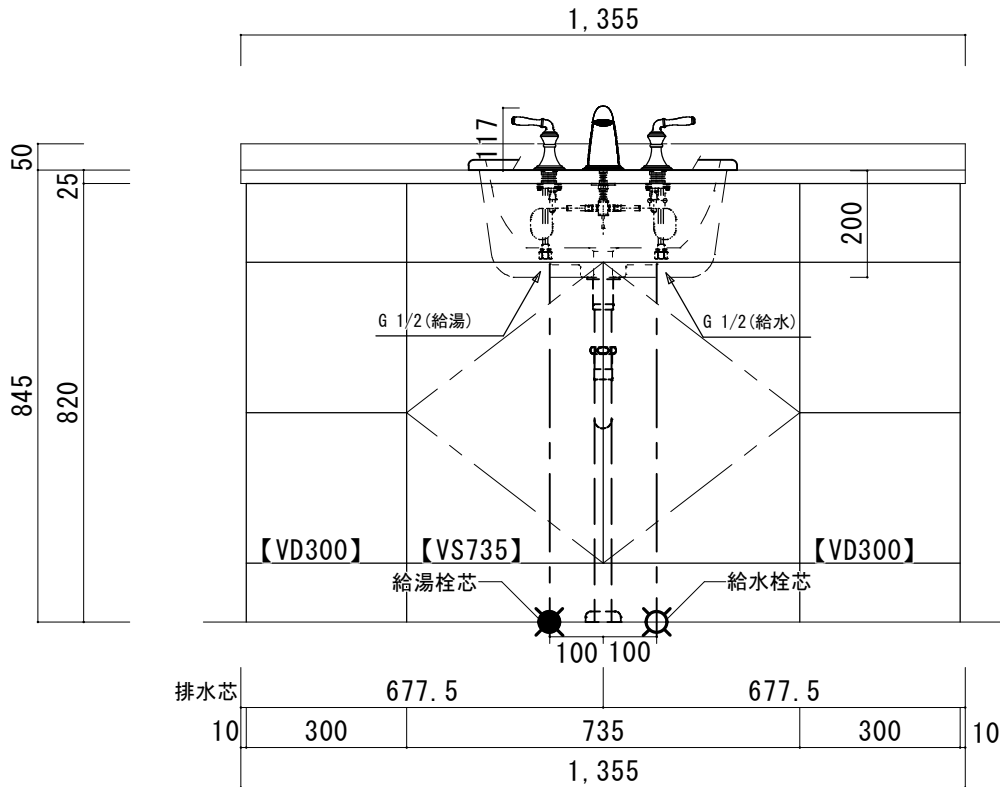
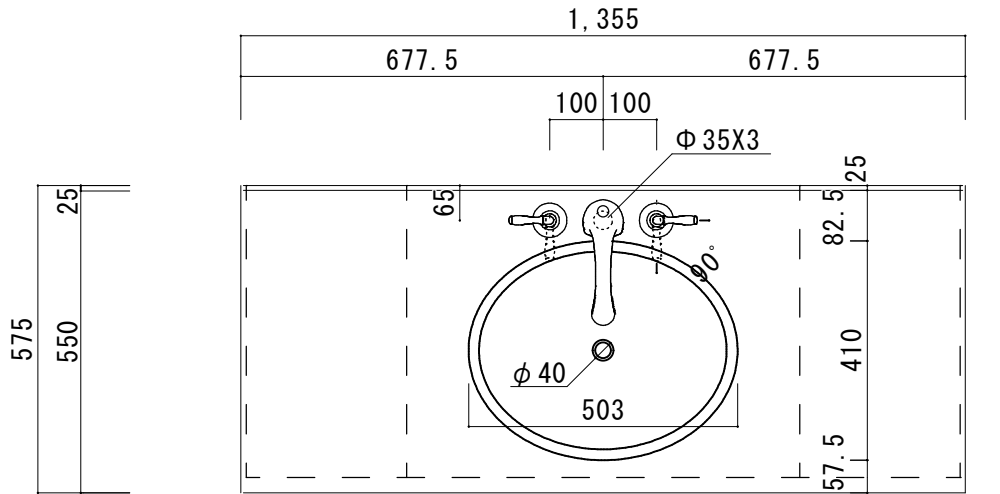


大理石カウンター仕様

カウンターサイズ	W1250 (Wall to wallタイプ)
カウンター材種	大理石カウンター
キャビネット	ホワイト塗装orトリュフ塗装
ボウル	ラウンド洗面ボウル
水栓セット	KOHLER K-394-4-〇〇
排水トラップ	ホップアップドレイン + Sトラップ (KL床排水)
キャビネットツマミ	別途選択
備考	

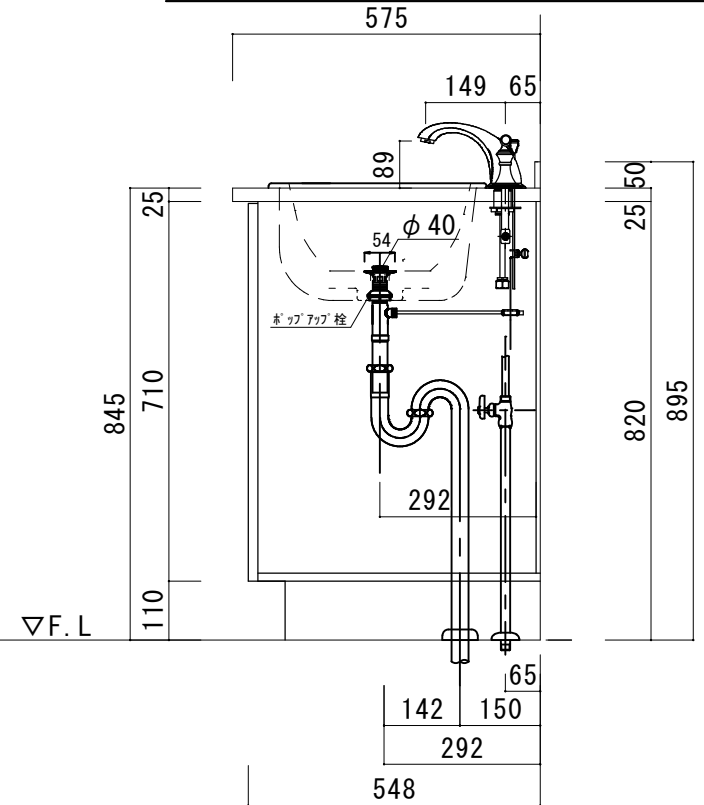
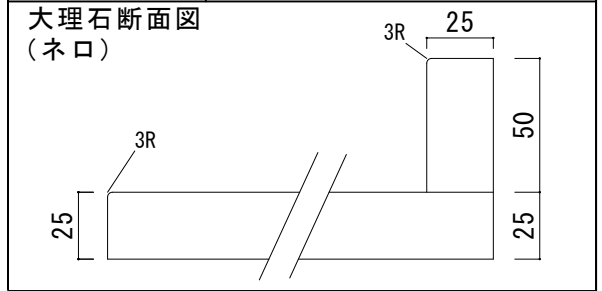
大理石断面図 (ネロ)





大理石カウンター仕様

カウンターサイズ	W1355
カウンター材種	大理石カウンター
キャビネット	ホワイト塗装orトリュフ塗装
ボウル	ラウンド洗面ボウル
水栓セット	KOHLER K-394-4-〇〇
排水トラップ	ホップアップドレイン + Sトラップ (KL床排水)
キャビネットツマミ	別途選択
備考	



HOWDY

DATE 2024.02.01
DRAWER A

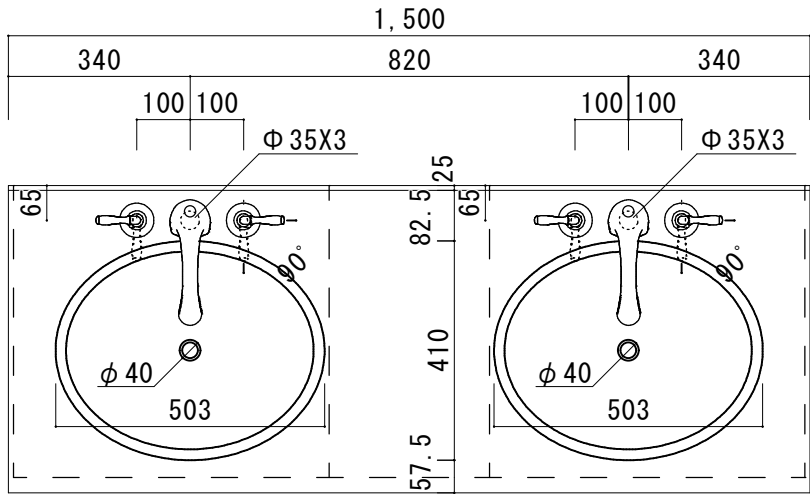
UPDATE

PROJECT

TITLE
ハウディー洗面詳細図 W1355

SCALE
A3 1:10

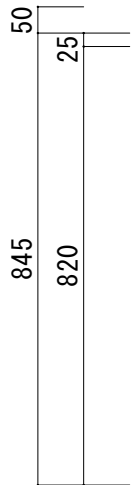
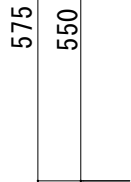
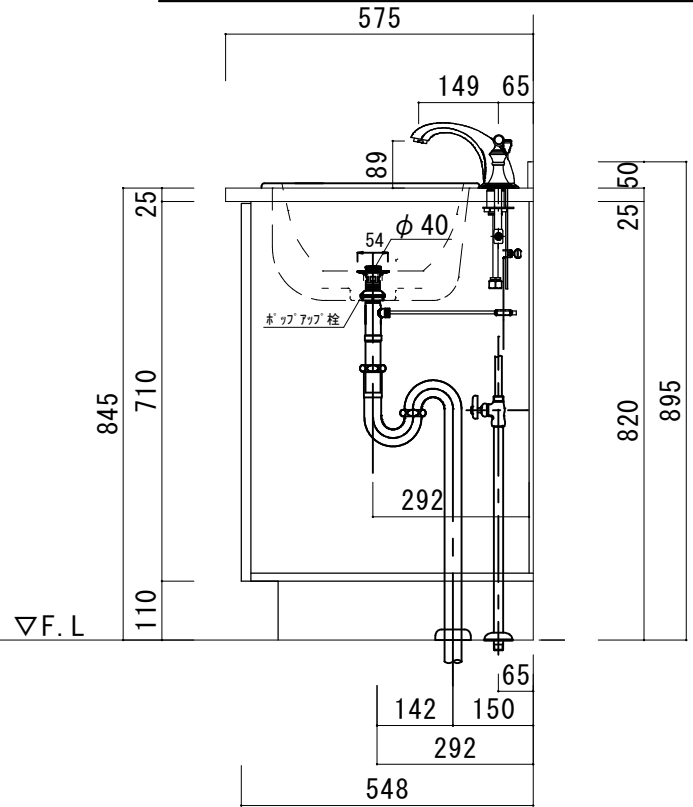
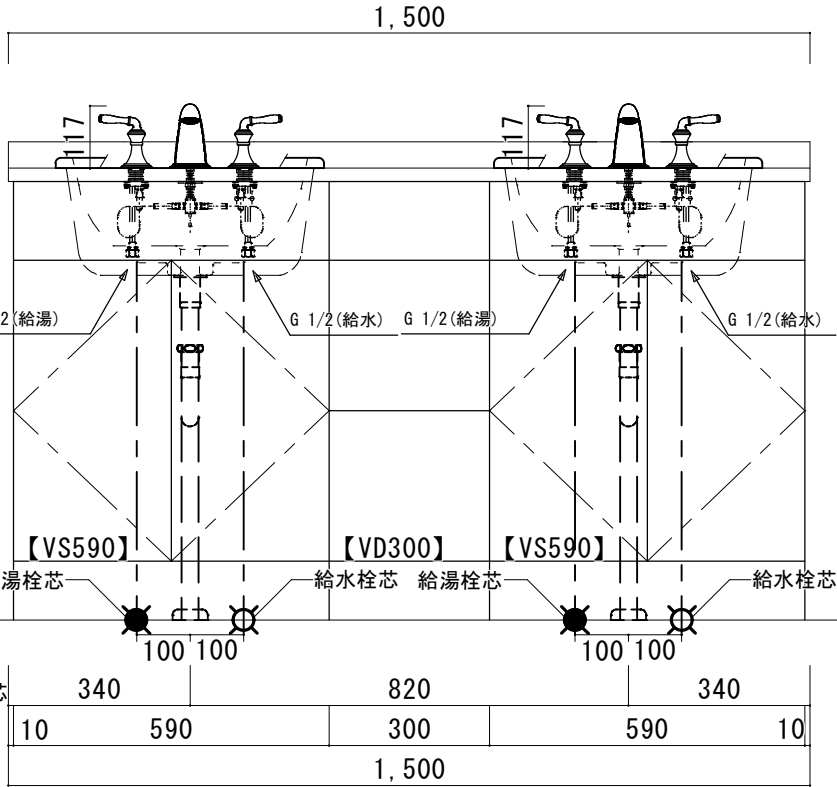
No. S7
R8SFS-1355



大理石カウンター仕様

カウンターサイズ	W1500 (2ボウル)
カウンター材種	大理石カウンター
キャビネット	ホワイト塗装orトリュフ塗装
ボウル	ラウンド洗面ボウル
水栓セット	KOHLER K-394-4-〇〇
排水トラップ	ホップアップドレイン + Sトラップ (KL床排水)
キャビネットツマミ	別途選択
備考	

大理石断面図 (ネロ)



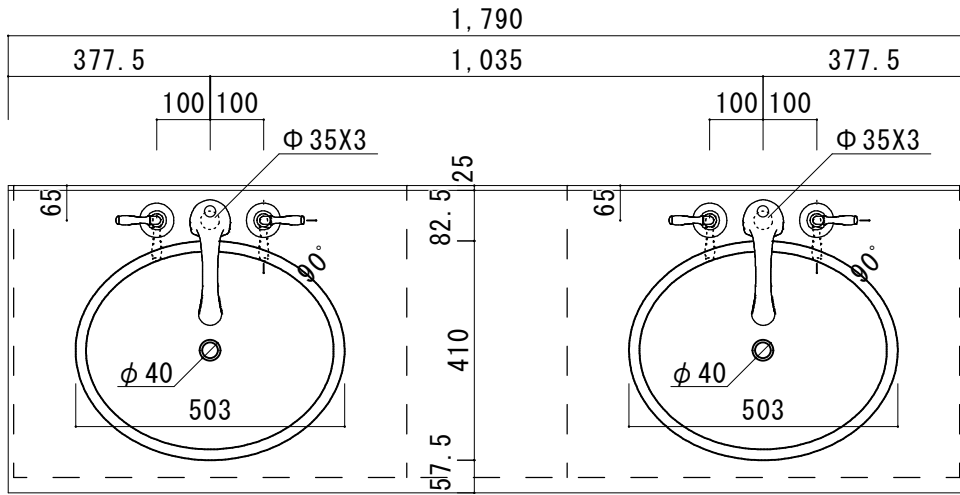
HOWDY

DATE	2024. 02. 01	UPDATE		PROJECT	
DRAWER	A				

TITLE
ハウディー洗面詳細図 W1500

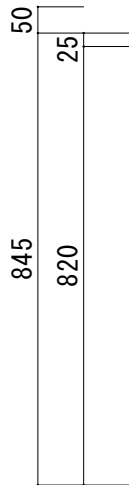
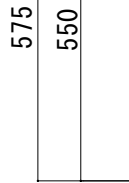
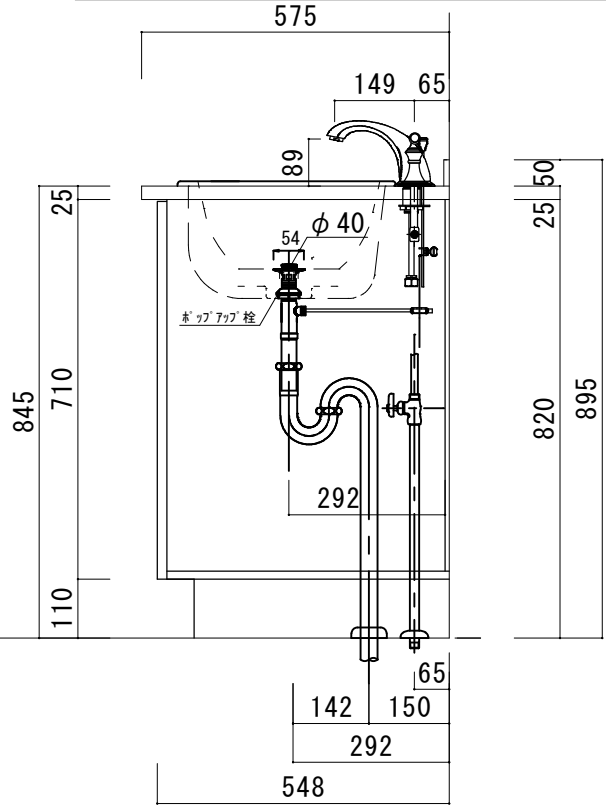
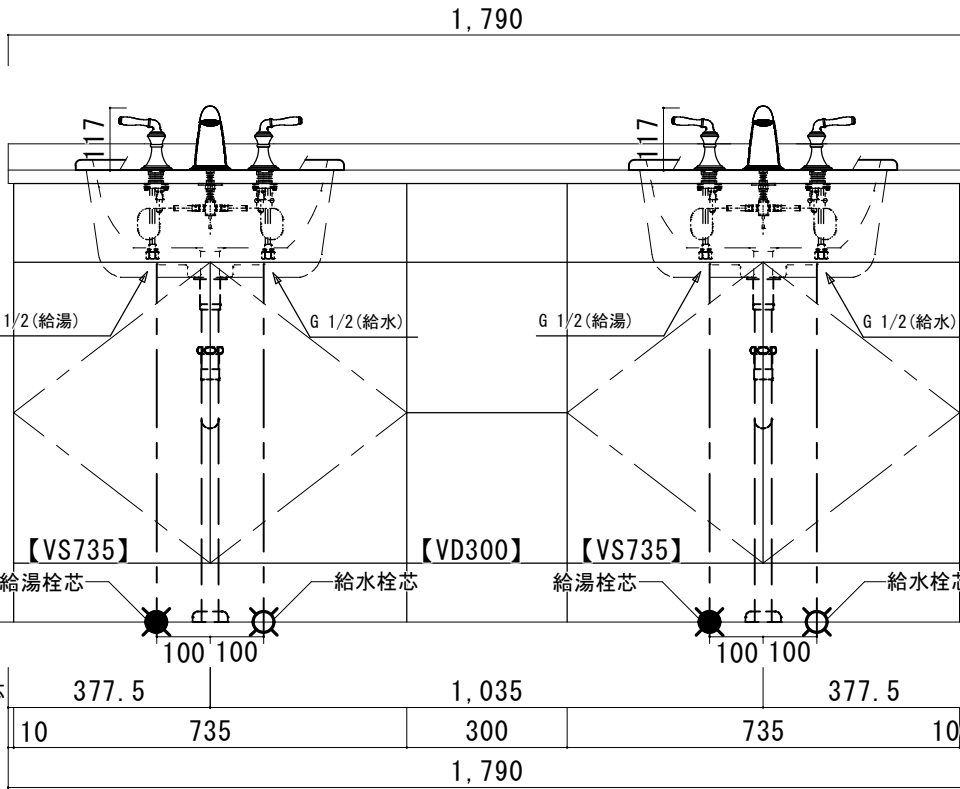
SCALE
A3 1:10

No. S9
R8SFS-1500



大理石カウンター仕様	
カウンターサイズ	W1790 (2ボウル)
カウンター材種	大理石カウンター
キャビネット	ホワイト塗装orトリュフ塗装
ボウル	ラウンド洗面ボウル
水栓 セット	KOHLER K-394-4-〇〇
排水 トラップ	ホップアップドレイン + ストラップ (KL床排水)
キャビネット ツマミ	別途選択
備考	

大理石断面図 (ネロ)



HOWDY

DATE 2024. 02. 01
DRAWER A

UPDATE

PROJECT

TITLE ハウディー洗面詳細図 W1790

SCALE A3 1:10

No. S10
R8SFS-1790