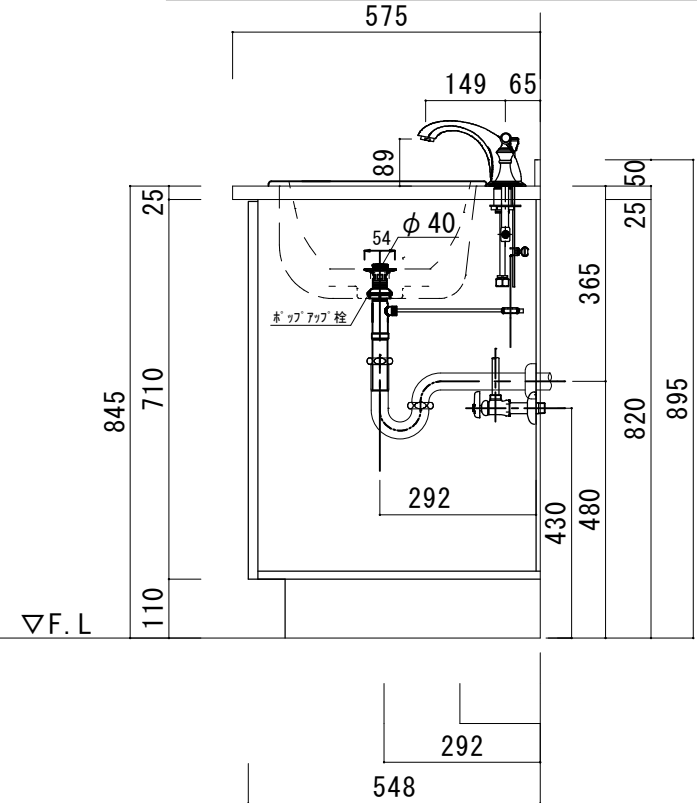
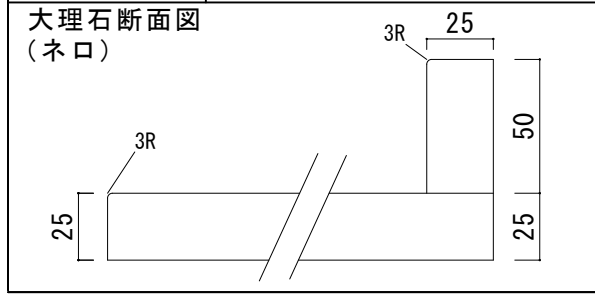


大理石カウンター仕様

カウンターサイズ	W910L
カウンター材種	大理石カウンター
キャビネット	ホワイト塗装orトリュフ塗装
ボウル	ラウンド洗面ボウル
水栓セット	KOHLER K-394-4-〇〇
排水トラップ	ホップアップドレイン + Pトラップ (壁排水)
キャビネットツマミ	別途選択
備考	



HOWDY

DATE 2024.02.01
DRAWER A

UPDATE

PROJECT

TITLE
ハウディー洗面詳細図 W910L

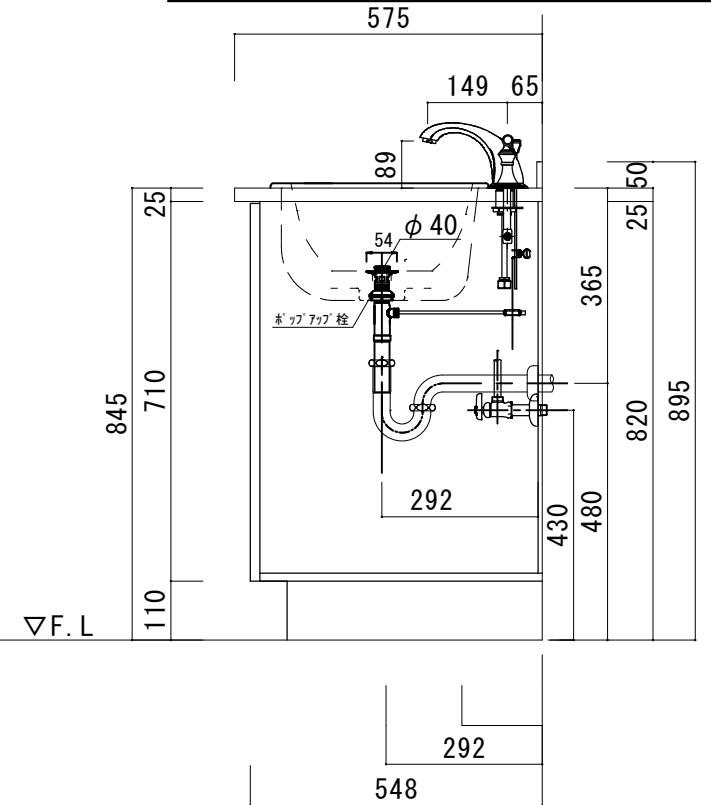
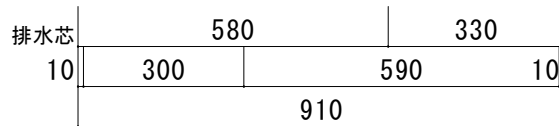
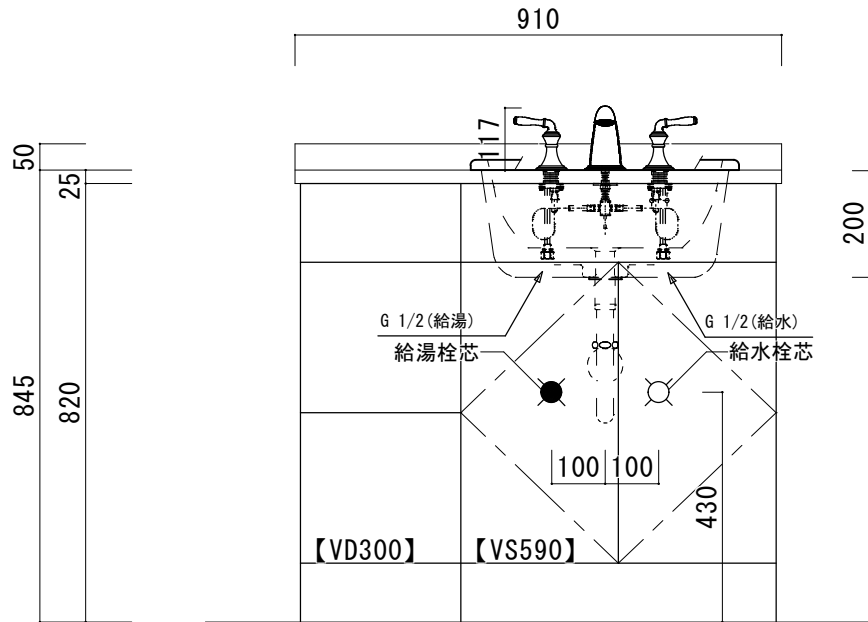
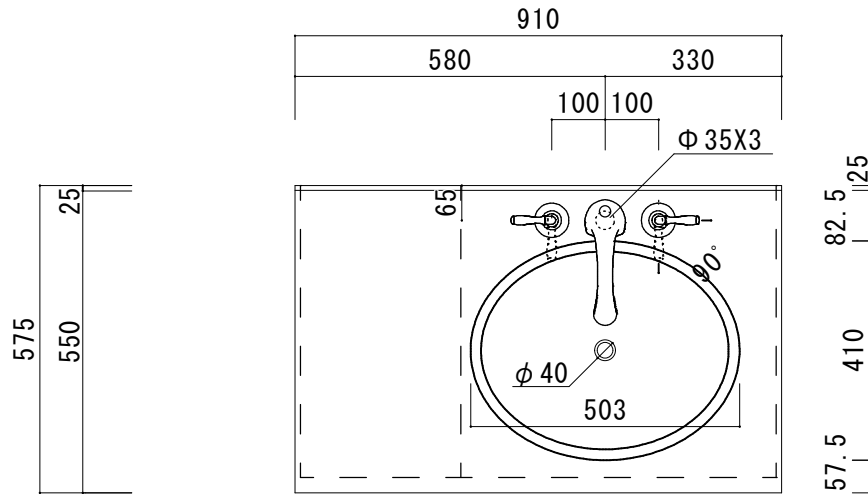
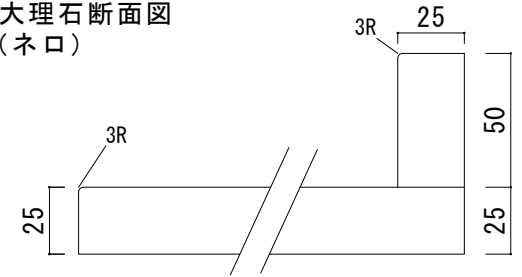
SCALE
A3 1:10

No. S2
8SWP-910L

大理石カウンター仕様

カウンターサイズ	W910R
カウンター材種	大理石カウンター
キャビネット	ホワイト塗装orトリュフ塗装
ボウル	ラウンド洗面ボウル
水栓セット	KOHLER K-394-4-〇〇
排水トラップ	ホップアップドレイン + Pトラップ (壁排水)
キャビネットツマミ	別途選択
備考	

大理石断面図 (ネロ)



HOWDY

DATE 2024. 02. 01
DRAWER A

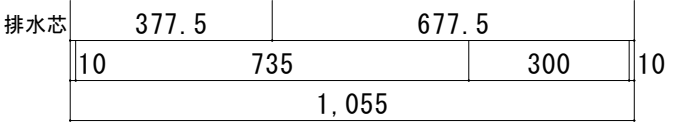
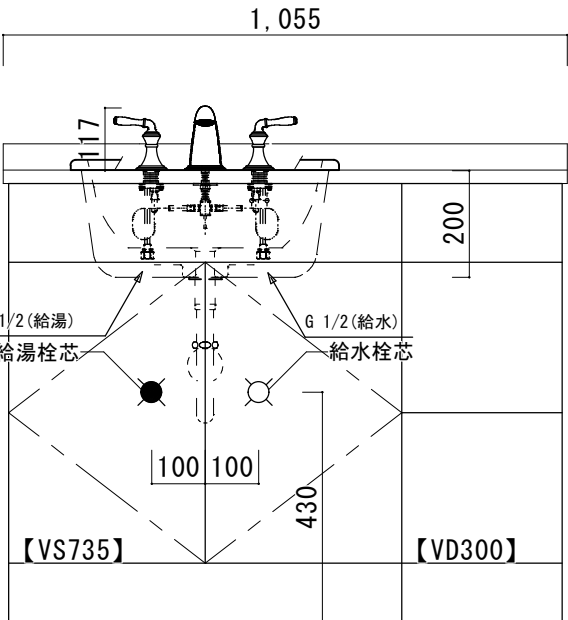
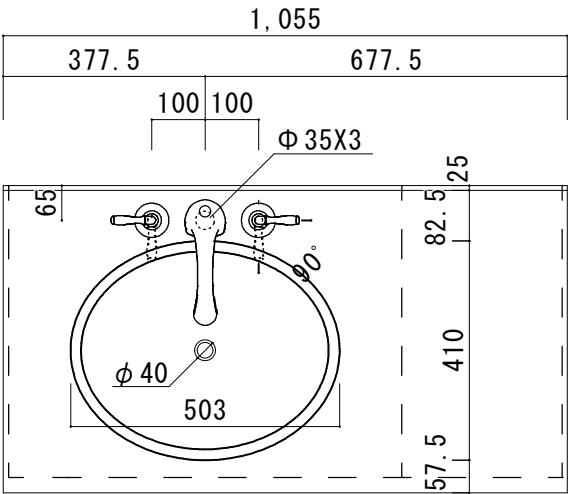
UPDATE

PROJECT

TITLE
ハウディー洗面詳細図 W910R

SCALE
A3 1:10

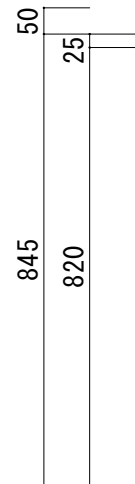
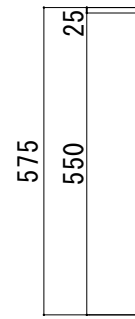
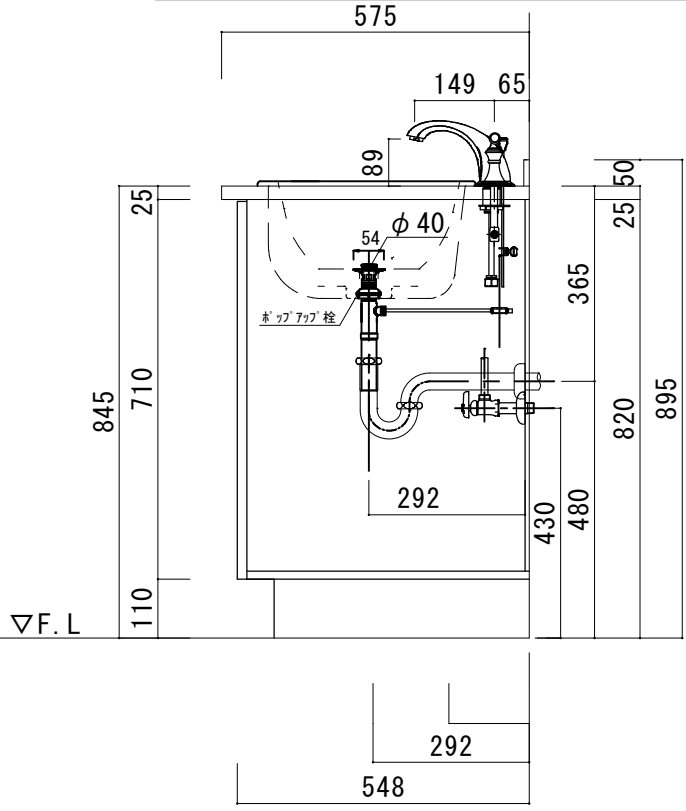
No. S3
8SWP-910R



大理石カウンター仕様

カウンターサイズ	W1055L
カウンター材種	大理石カウンター
キャビネット	ホワイト塗装orトリュフ塗装
ボウル	ラウンド洗面ボウル
水栓セット	KOHLER K-394-4-〇〇
排水トラップ	ホップアップドレイン + Pトラップ (壁排水)
キャビネットツマミ	別途選択
備考	

大理石断面図 (ネロ)



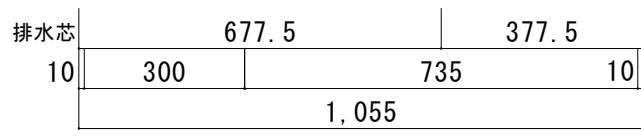
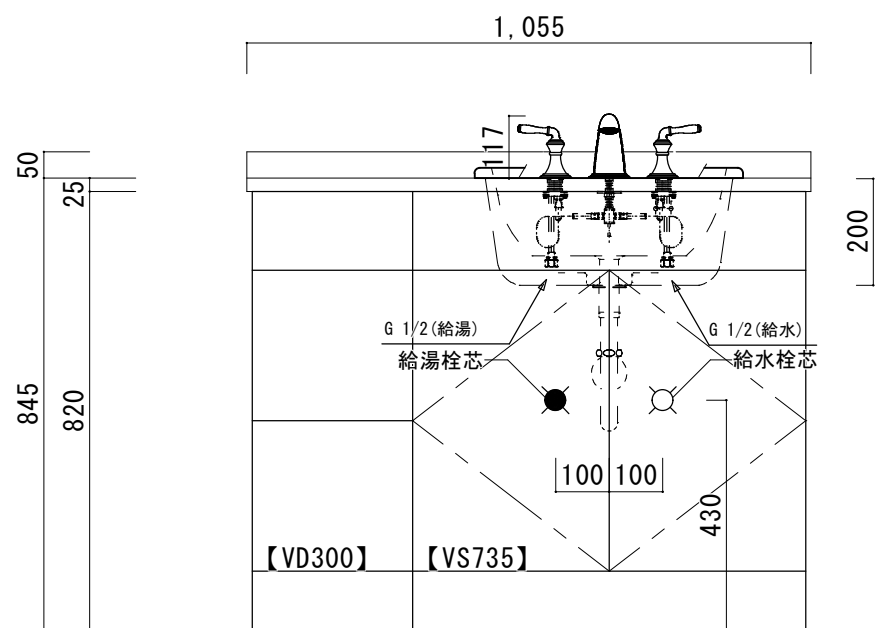
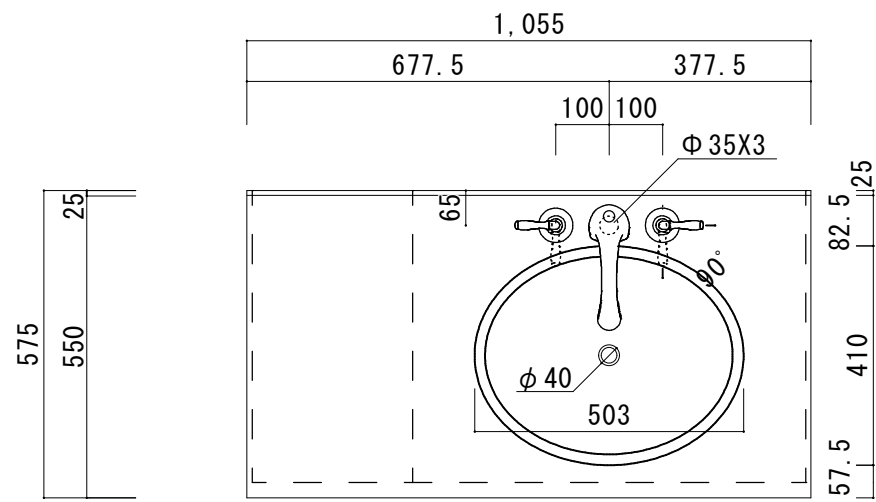
HOWDY

DATE	2024.02.01	UPDATE		PROJECT	
DRAWER	A				

TITLE
ハウディー洗面詳細図 W1055L

SCALE
A3 1:10

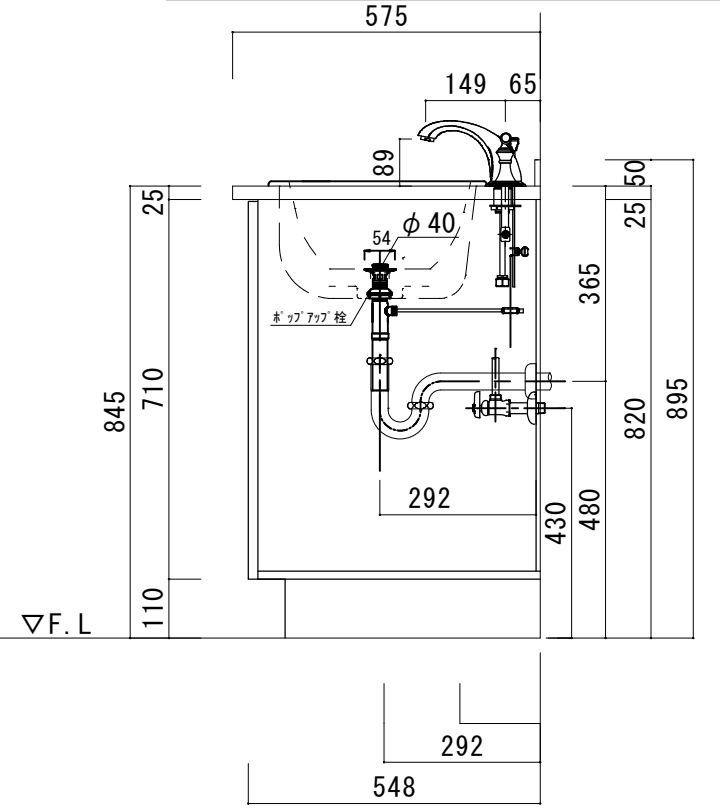
No. S4
8SWP-1055L

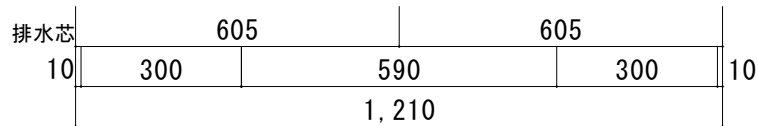
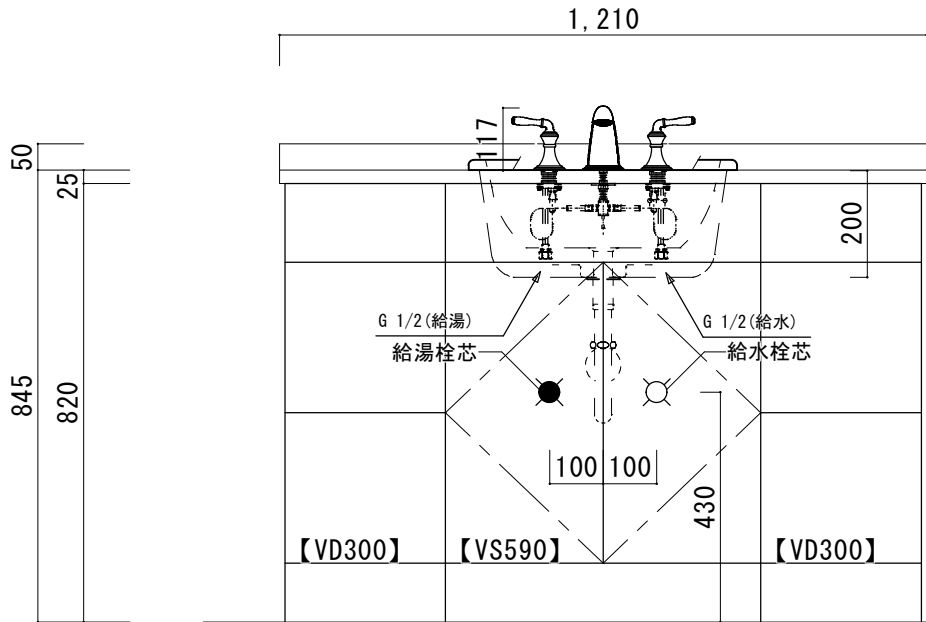
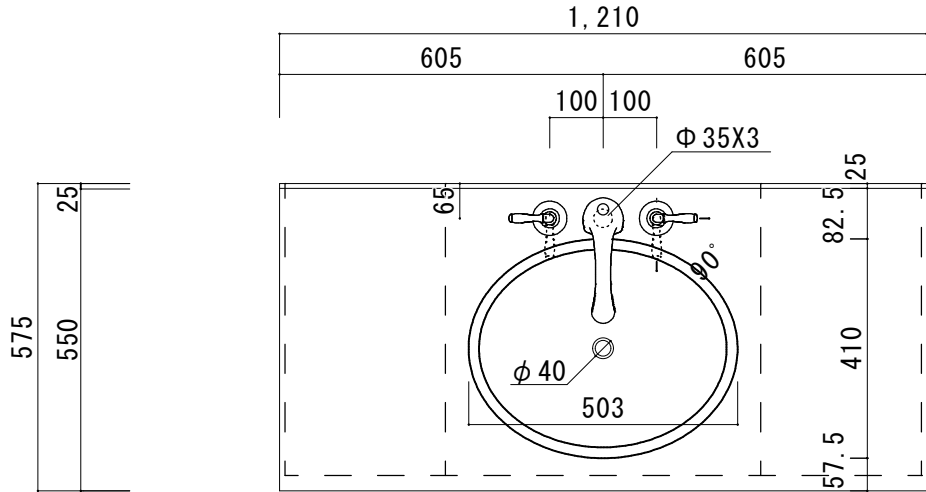


大理石カウンター仕様

カウンターサイズ	W1055R
カウンター材種	大理石カウンター
キャビネット	ホワイト塗装orトリュフ塗装
ボウル	ラウンド洗面ボウル
水栓 セット	KOHLER K-394-4-〇〇
排水 トラップ	ホップアップドレイン + Pトラップ (壁排水)
キャビネット ツマミ	別途選択
備 考	

大理石断面図 (ネロ)

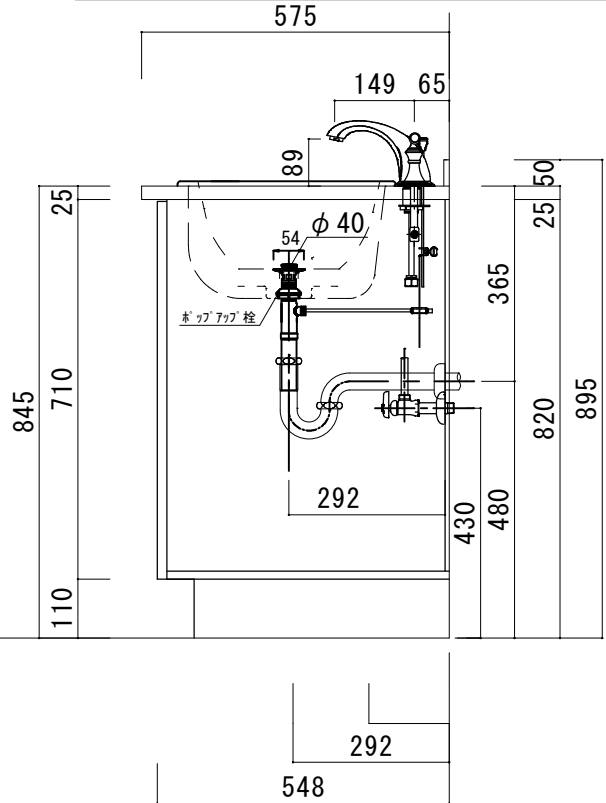


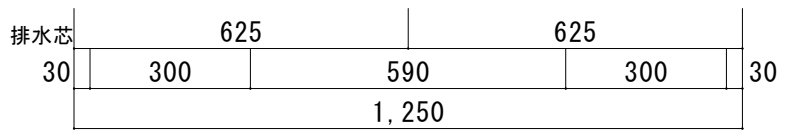
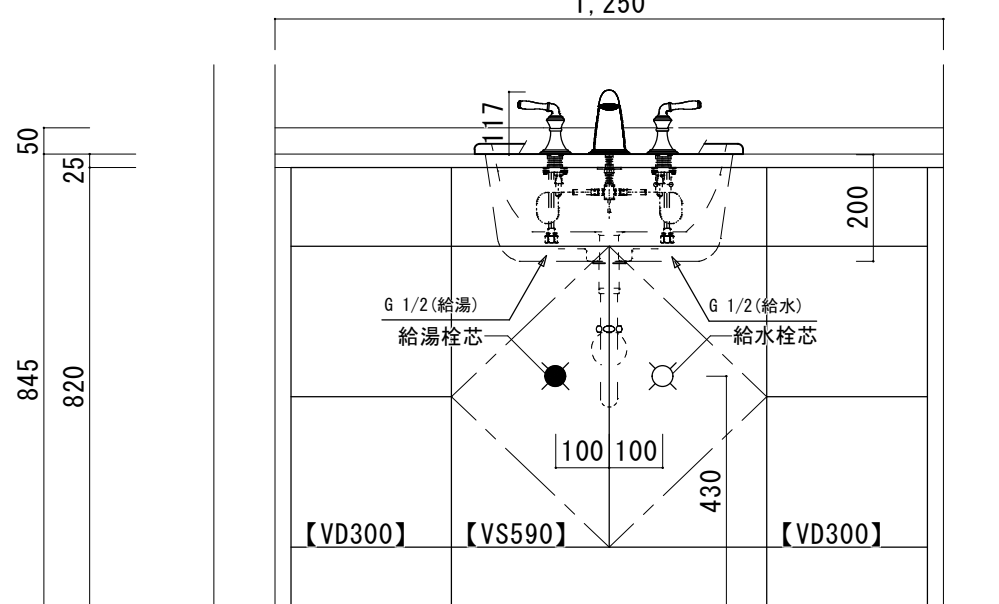
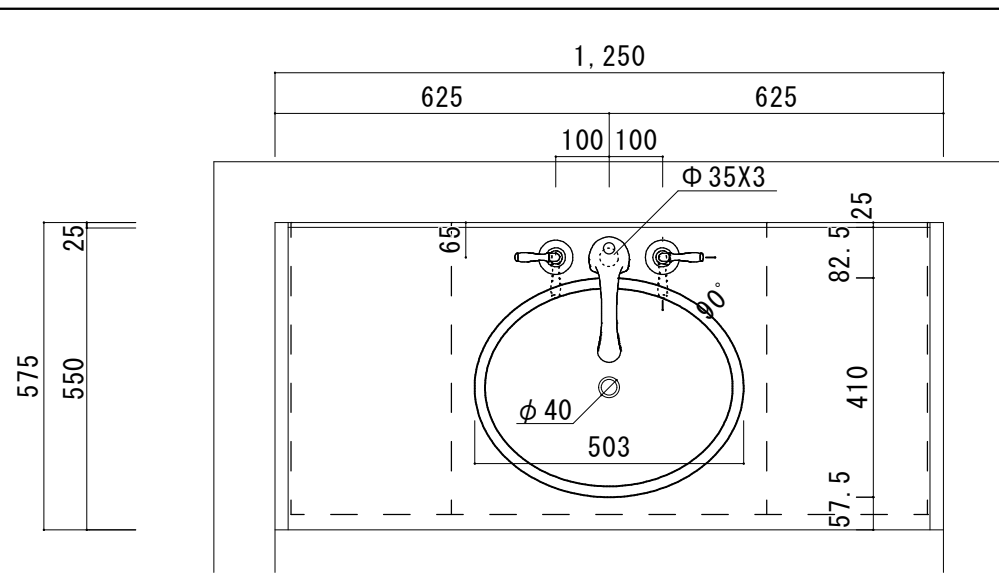


大理石カウンター仕様

カウンターサイズ	W1210
カウンター材種	大理石カウンター
キャビネット	ホワイト塗装orトリュフ塗装
ボウル	ラウンド洗面ボウル
水栓セット	KOHLER K-394-4-〇〇
排水トラップ	ホップアップドレイン + Pトラップ (壁排水)
キャビネットツマミ	別途選択
備考	

大理石断面図 (ネロ)



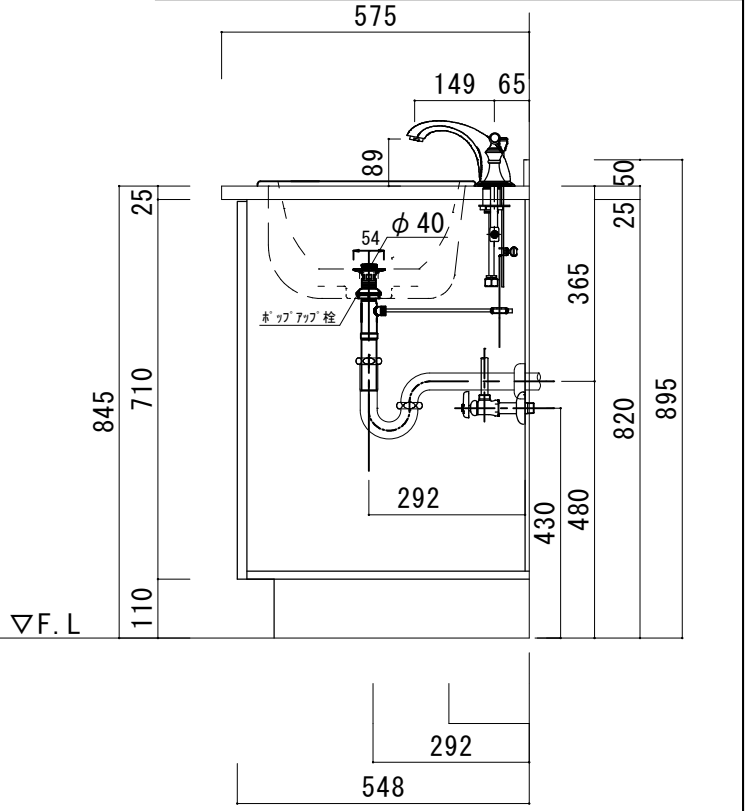


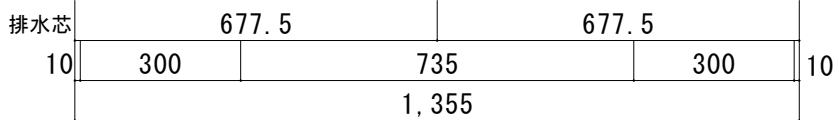
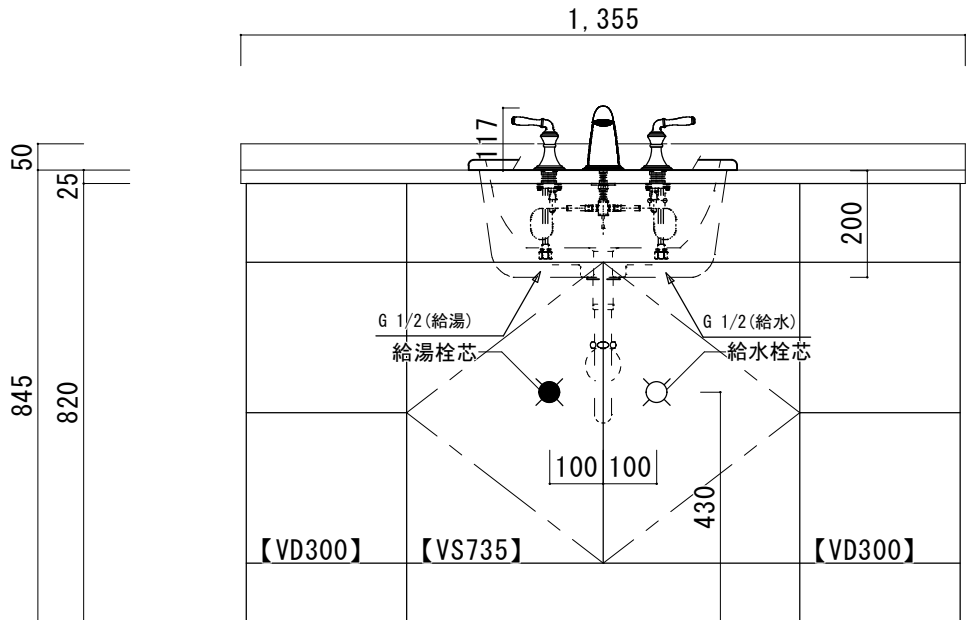
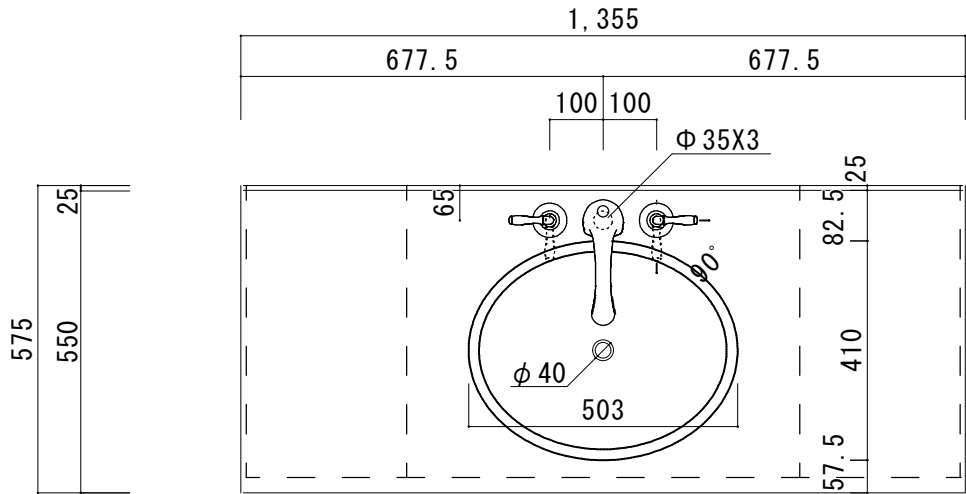
大理石カウンター仕様

カウンターサイズ	W1250 (Wall to wallタイプ)
カウンター材種	大理石カウンター
キャビネット	ホワイト塗装orトリュフ塗装
ボウル	ラウンド洗面ボウル
水栓 セット	KOHLER K-394-4-〇〇
排水 トラップ	ホップアップドレイン + Pトラップ (壁排水)
キャビネット ツマミ	別途選択
備考	

大理石断面図 (ネロ)

Marble cross-section diagram (Nero). The countertop has a 3R radius and a thickness of 25 mm. The total width is 575 mm.

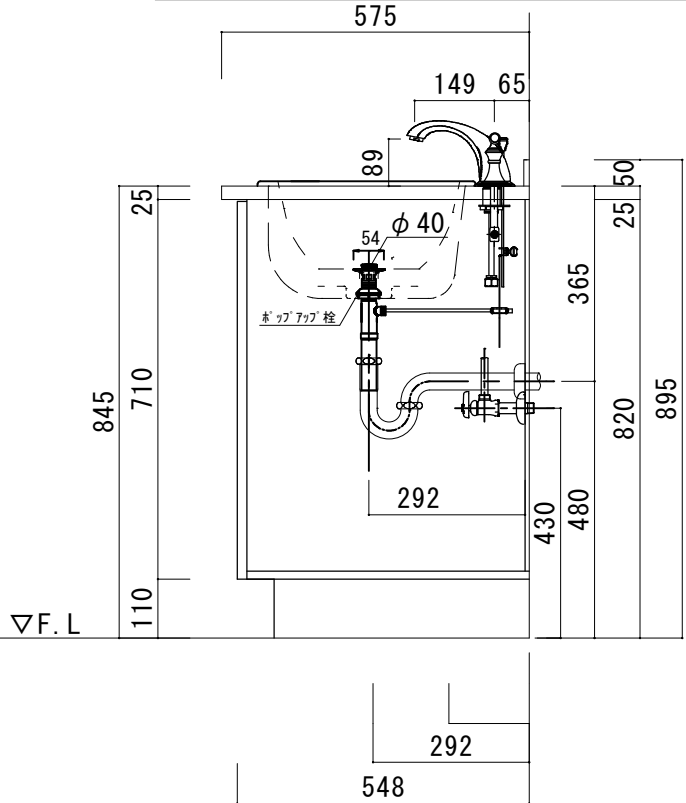




大理石カウンター仕様

カウンターサイズ	W1355
カウンター材種	大理石カウンター
キャビネット	ホワイト塗装 or トリュフ塗装
ボウル	ラウンド洗面ボウル
水栓 セット	KOHLER K-394-4-〇〇
排水 トラップ	ホップアップドレイン + Pトラップ (壁排水)
キャビネット ツマミ	別途選択
備考	

大理石断面図 (ネロ)



HOWDY

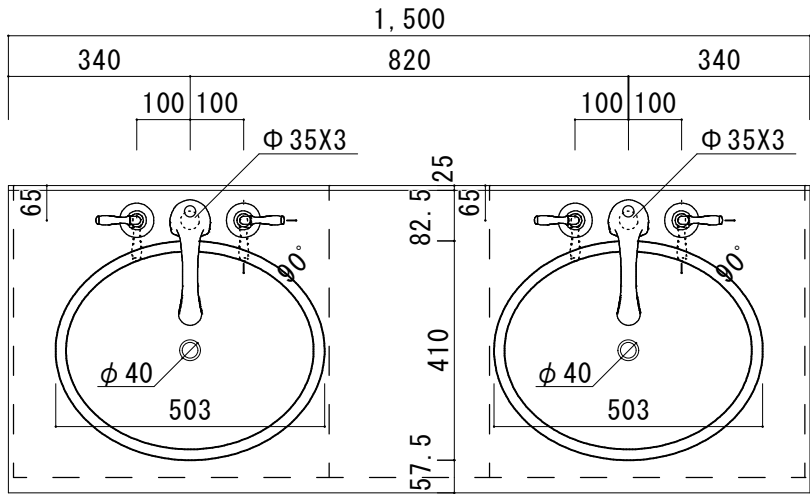
DATE	2024. 02. 01
UPDATE	
DRAWER	A

PROJECT

TITLE
ハウディー洗面詳細図 W1355

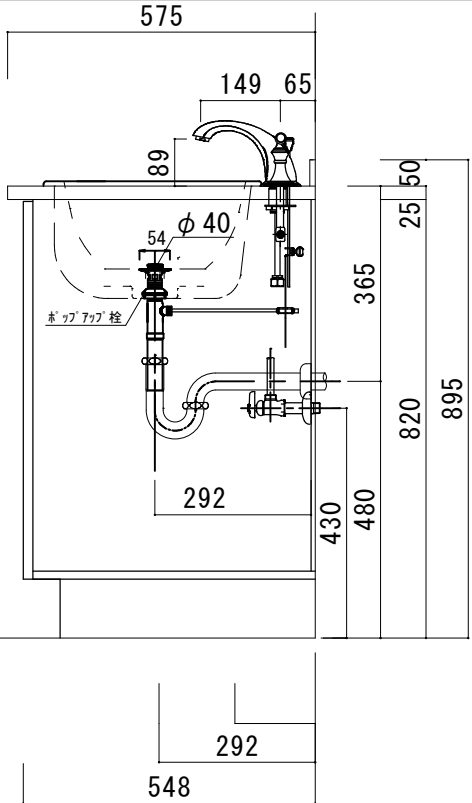
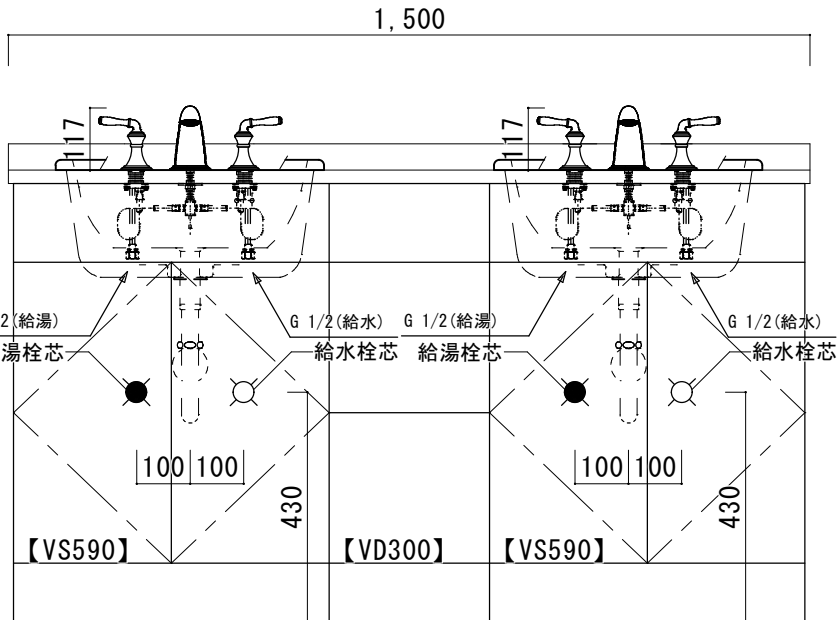
SCALE
A3 1:10

No. S7
8SWP-1355

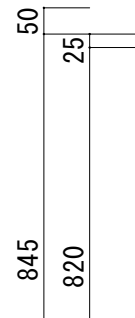
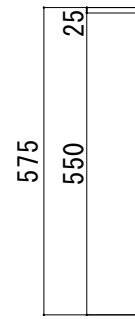


大理石カウンター仕様	
カウンターサイズ	W1500 (2ボウル)
カウンター材種	大理石カウンター
キャビネット	ホワイト塗装orトリュフ塗装
ボウル	ラウンド洗面ボウル
水栓 セット	KOHLER K-394-4-〇〇
排水 トラップ	ホップアップドレイン + プトラップ (壁排水)
キャビネット ツマミ	別途選択
備考	

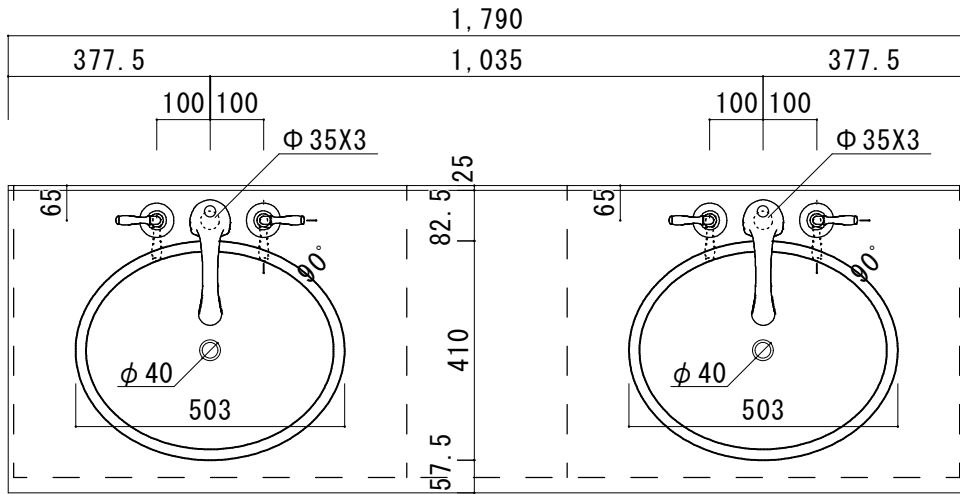
大理石断面図 (ネロ)



排水芯	340	820	340
	10	590	590
		300	
		1,500	

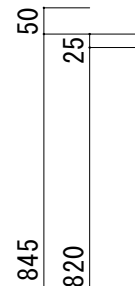
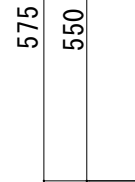
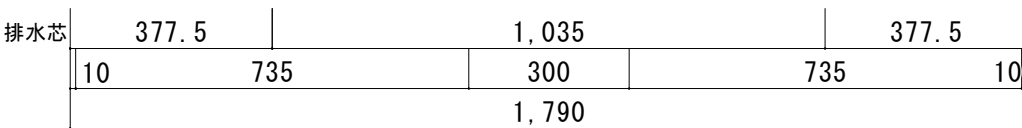
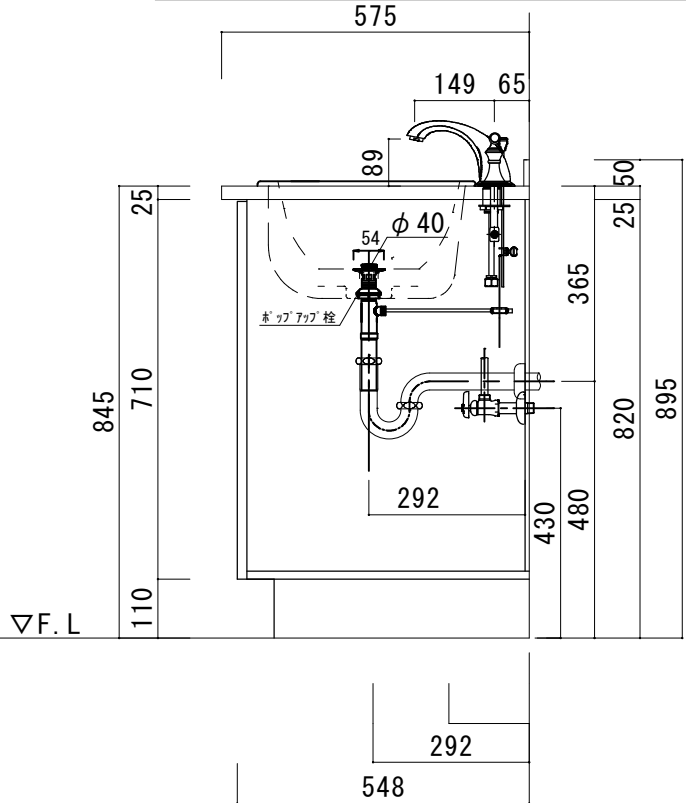
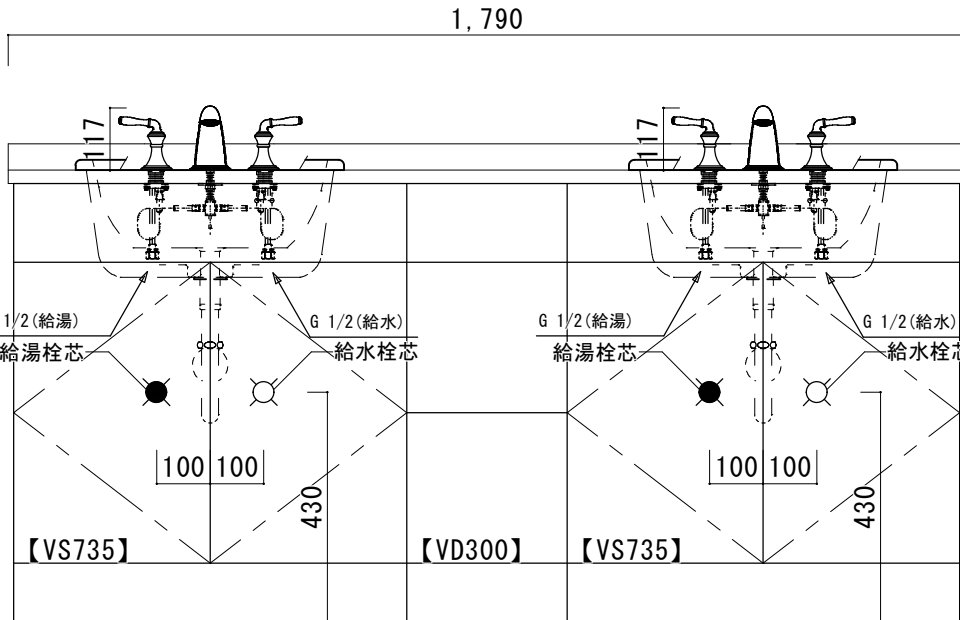


▽F.L



大理石カウンター仕様	
カウンターサイズ	W1790 (2ボウル)
カウンター材種	大理石カウンター
キャビネット	ホワイト塗装orトリュフ塗装
ボウル	ラウンド洗面ボウル
水栓セット	KOHLER K-394-4-〇〇
排水トラップ	ホップアップドレイン + プトラップ (壁排水)
キャビネットツマミ	別途選択
備考	

大理石断面図 (ネロ)



HOWDY

DATE	2024. 02. 01	UPDATE	
DRAWER	A		

PROJECT	
---------	--

TITLE	ハウディー洗面詳細図 W1790
-------	------------------

SCALE	A3 1:10
-------	---------

No. S10	8SWP-1790
---------	-----------