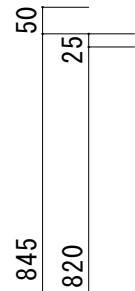
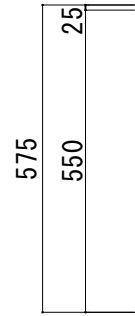
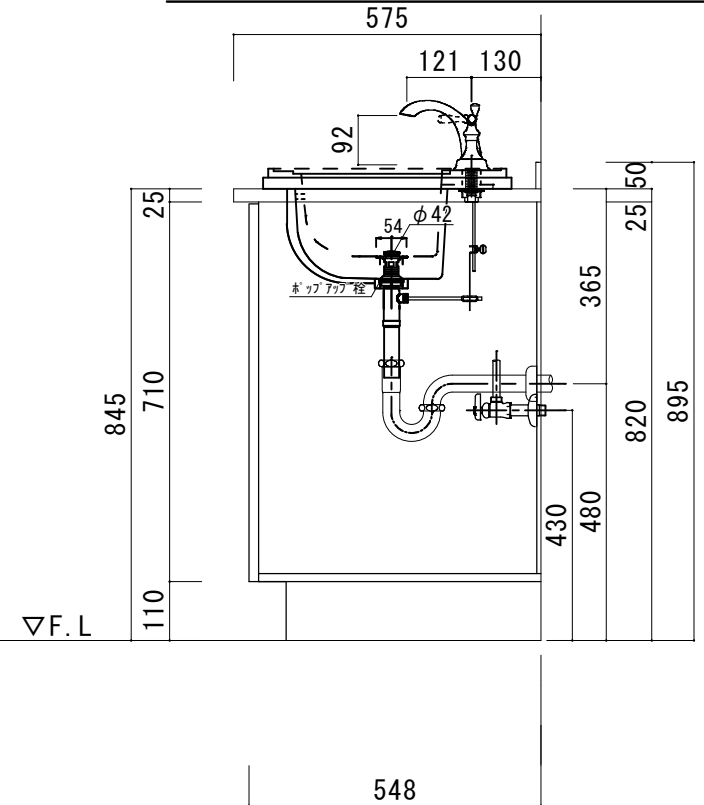


大理石カウンター仕様	
カウンターサイズ	W755
カウンター材種	大理石カウンター
キャビネット	ホワイ塗装orトリュフ塗装
ポウル	ヌクエア洗面ポウル
水栓セット	KOHLER K-393-N4-〇〇
排水トラップ	ホップアップドレイン + プラップ (壁排水)
キャビネットツマミ	別途選択
備考	

大理石断面図 (ネロ)



HOWDY

DATE 2024.02.01
DRAWER A

UPDATE

PROJECT

TITLE
ハウディー洗面詳細図 W755

SCALE
A3 1:10

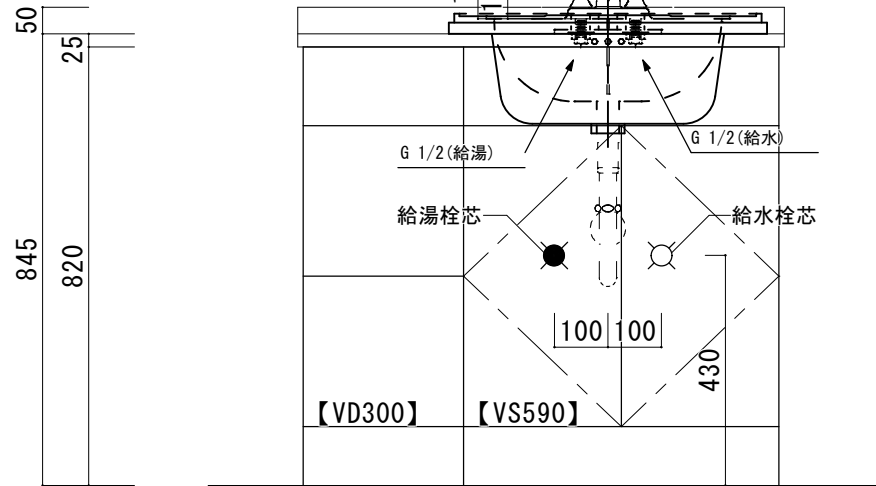
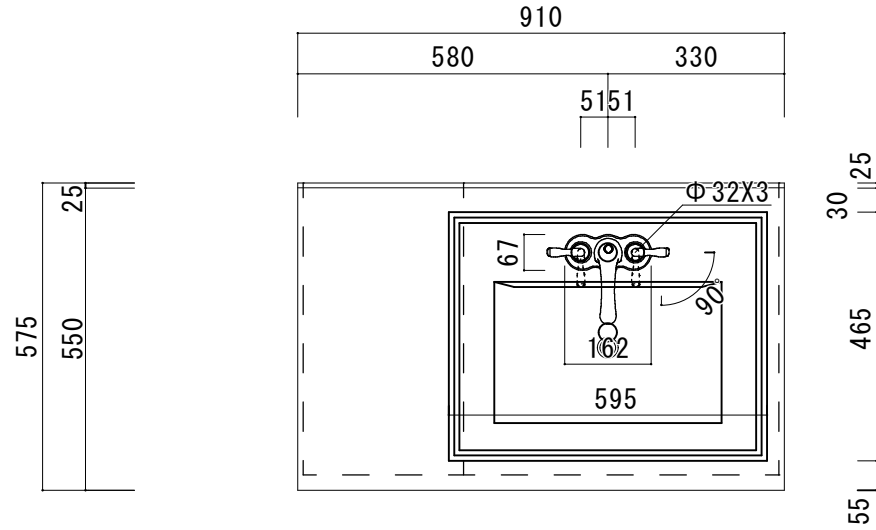
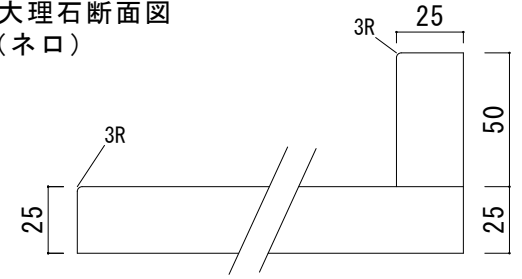
No. S1
4SWP-755

大理石カウンター仕様

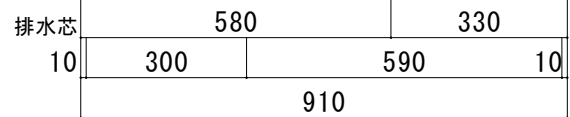
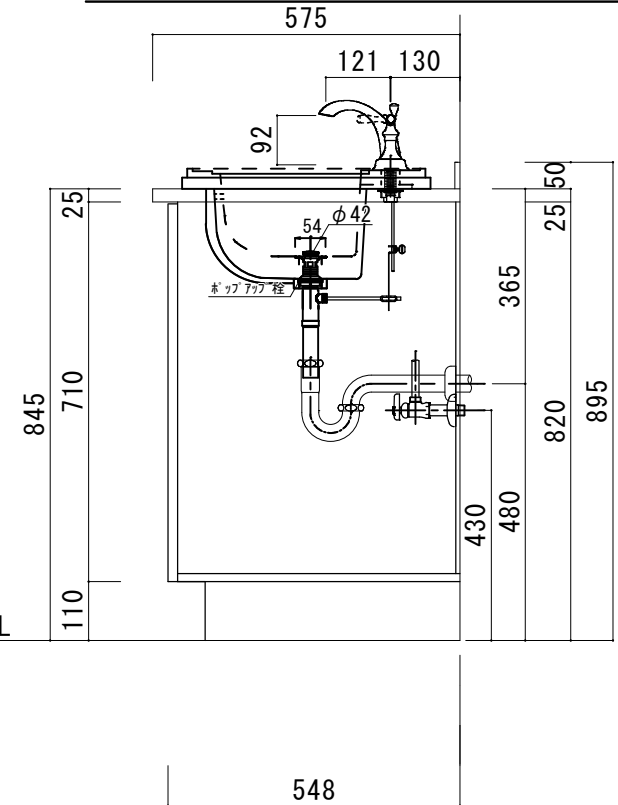
カウンターサイズ	W910R
カウンター材種	大理石カウンター
キャビネット	ホワイト塗装orトリュフ塗装
ボウル	ヌクエア洗面ボウル
水栓セット	KOHLER K-393-N4-〇〇
排水トラップ	ホップアップドレイン + Pトラップ (壁排水)
キャビネットツマミ	別途選択

備考

大理石断面図
(ネロ)



▽F.L



HOWDY

DATE 2024.02.01

DRAWER A

UPDATE

PROJECT

TITLE

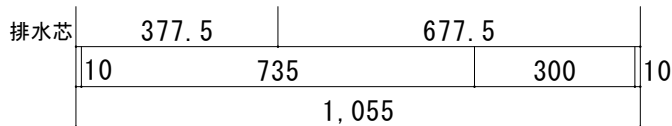
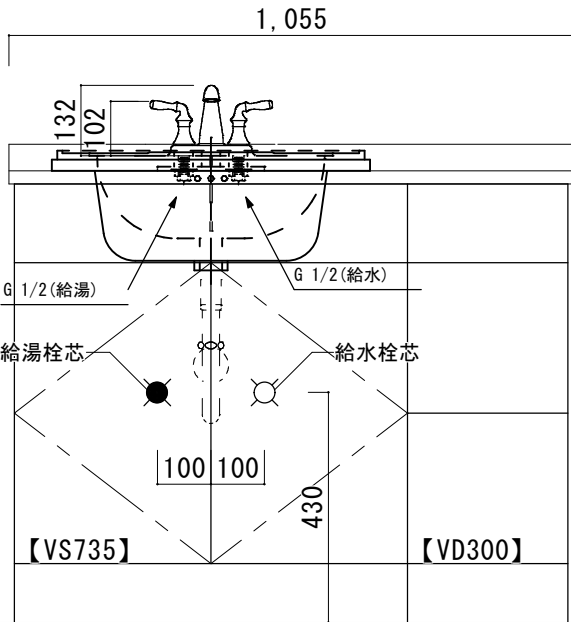
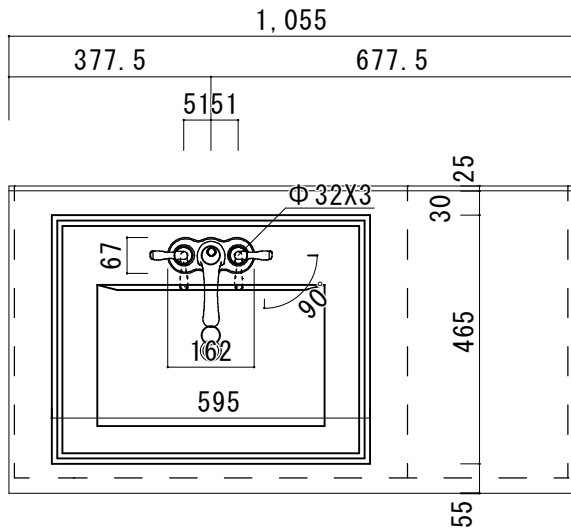
ハウディー洗面詳細図 W910R

SCALE

A3 1:10

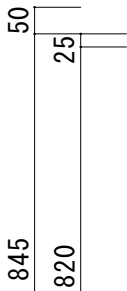
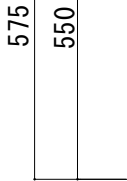
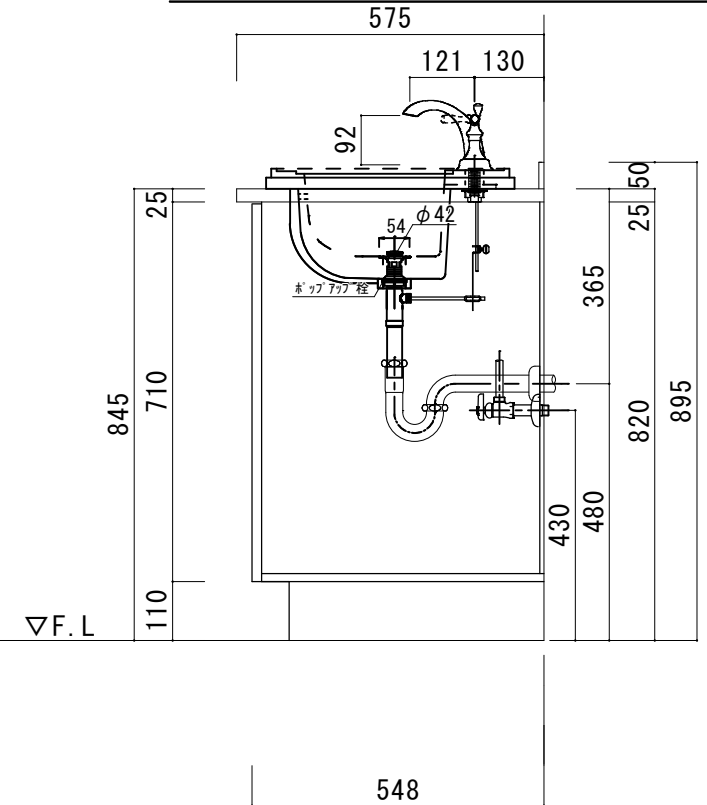
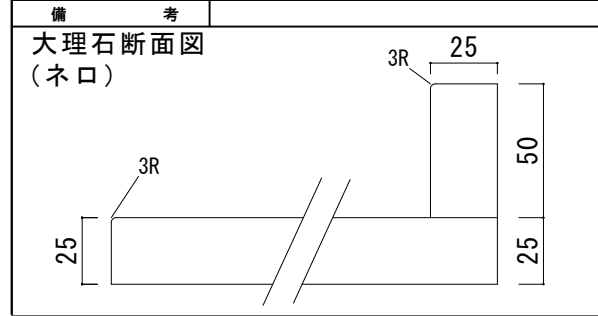
No. S3

4SWP-910R



大理石カウンター仕様

カウンターサイズ	W1055L
カウンター材種	大理石カウンター
キャビネット	ホワイト塗装orトリュフ塗装
ボウル	スウェード洗面ボウル
水栓セット	KOHLER K-393-N4-〇〇
排水トラップ	ホップアップドレイン + プラップ (壁排水)
キャビネットツマミ	別途選択



▽F.L



HOWDY

DATE 2024.02.01
DRAWER A

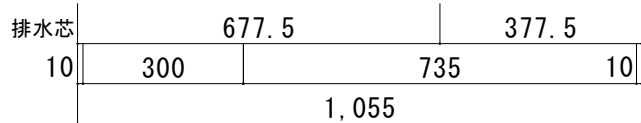
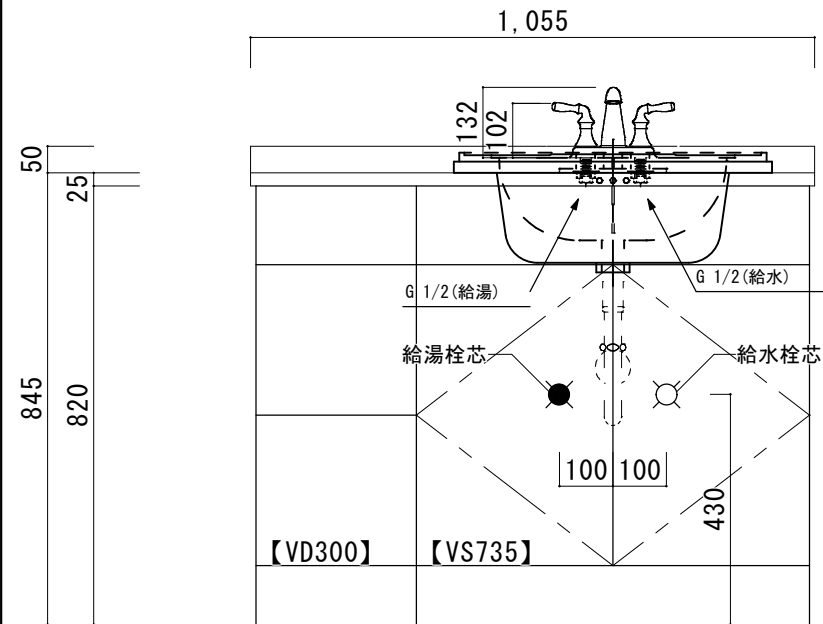
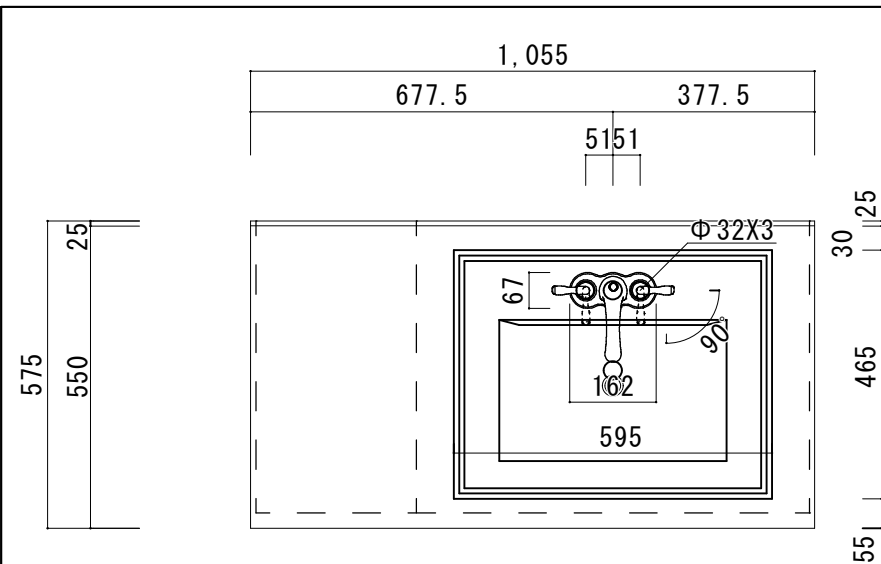
UPDATE

PROJECT

TITLE
ハウディー洗面詳細図 W1055L

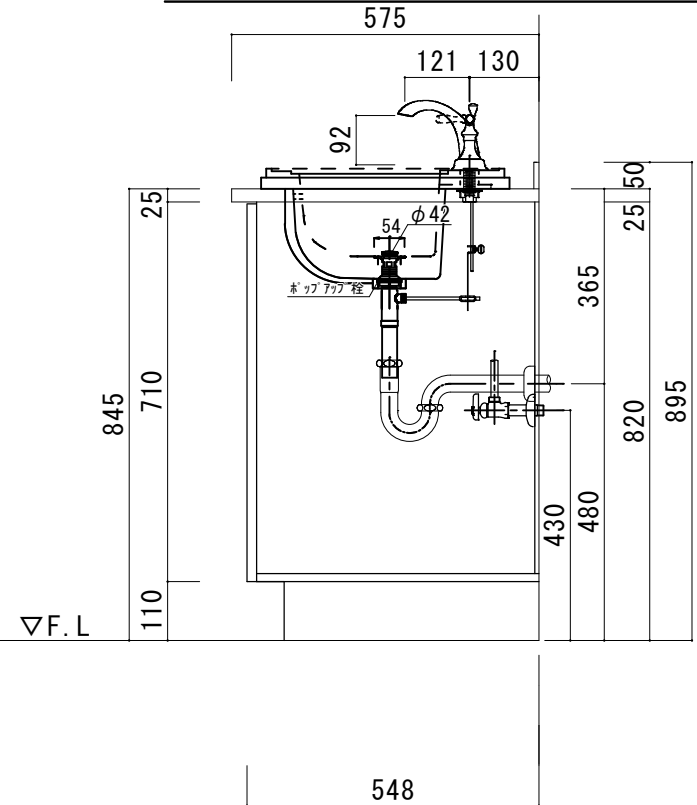
SCALE
A3 1:10

No. S4
4SWP-1055L



大理石カウンター仕様	
カウンターサイズ	W1055R
カウンター材種	大理石カウンター
キャビネット	ホワイト塗装orトリュフ塗装
ポウル	ヌクエア洗面ポウル
水栓セット	KOHLER K-393-N4-〇〇
排水トラップ	ホップアップドレイン + プラップ (壁排水)
キャビネットツマミ	別途選択
備考	

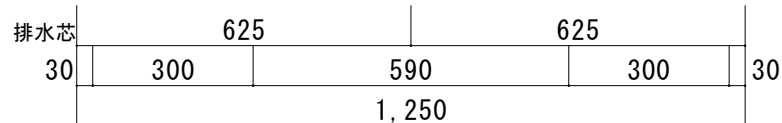
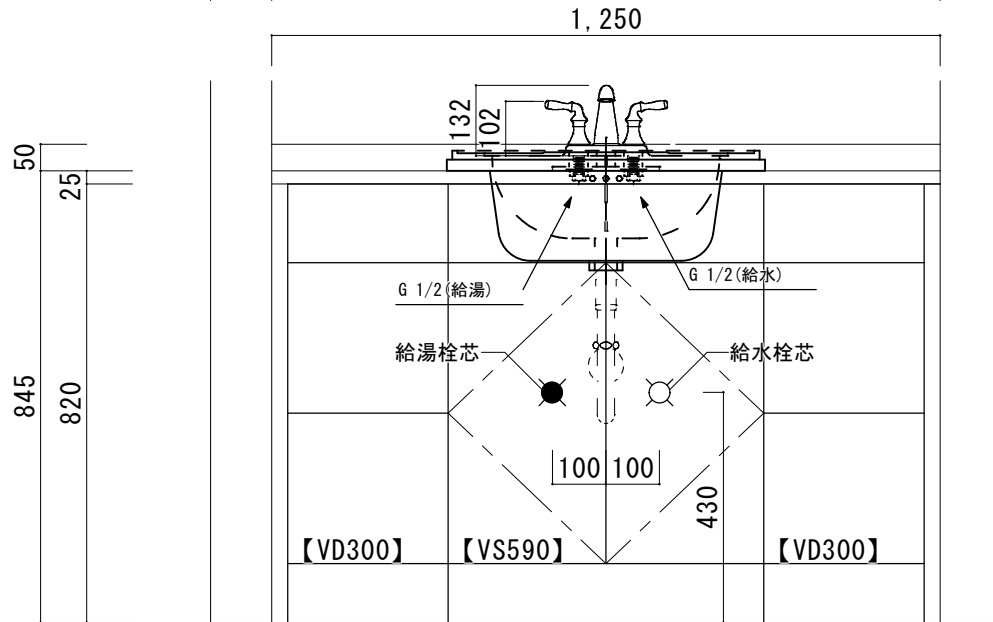
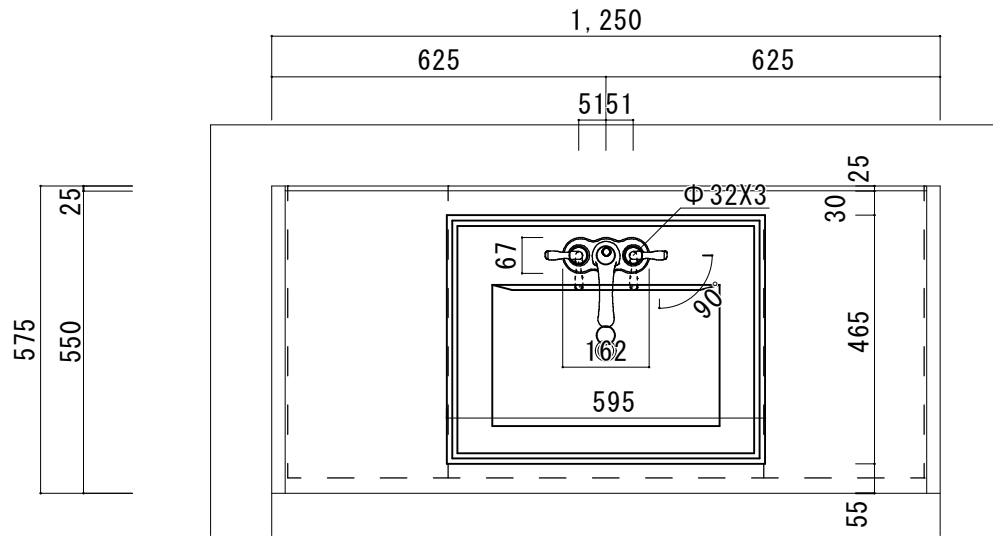
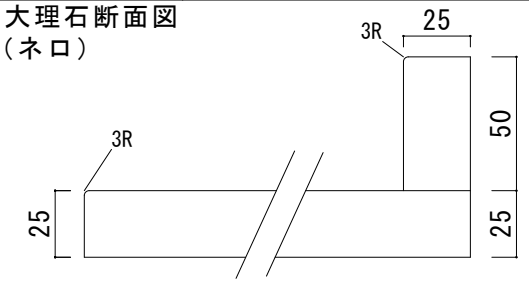
大理石断面図 (ネロ)



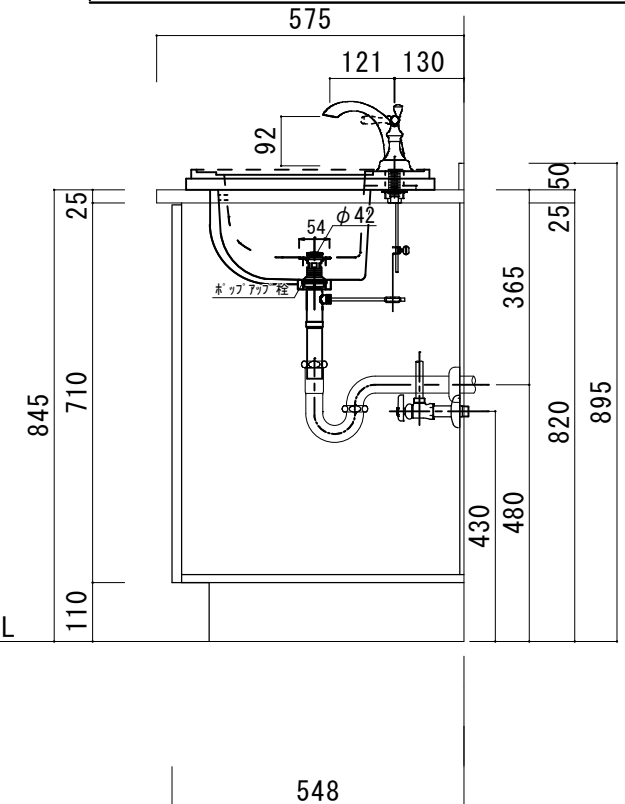
大理石カウンター仕様

カウンターサイズ	W1250 (Wall to wallタイプ)
カウンター材種	大理石カウンター
キャビネット	ホワイト塗装orトリュフ塗装
ボウル	スウェア洗面ボウル
水栓セット	KOHLER K-393-N4-〇〇
排水トラップ	ホップアップドレイン + Pトラップ (壁排水)
キャビネットツマミ	別途選択

大理石断面図 (ネロ)



▽F.L



HOWDY

DATE 2024.02.01

DRAWER A

UPDATE

PROJECT

TITLE

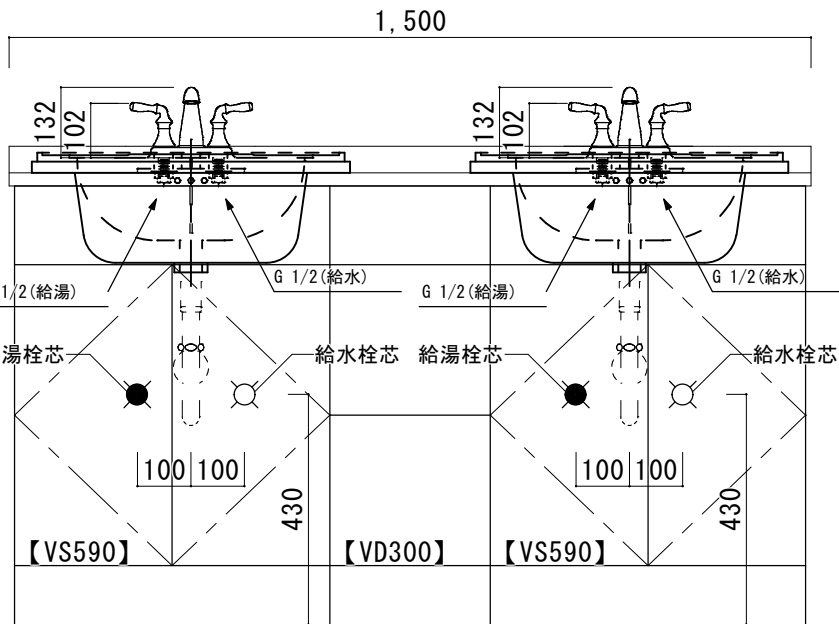
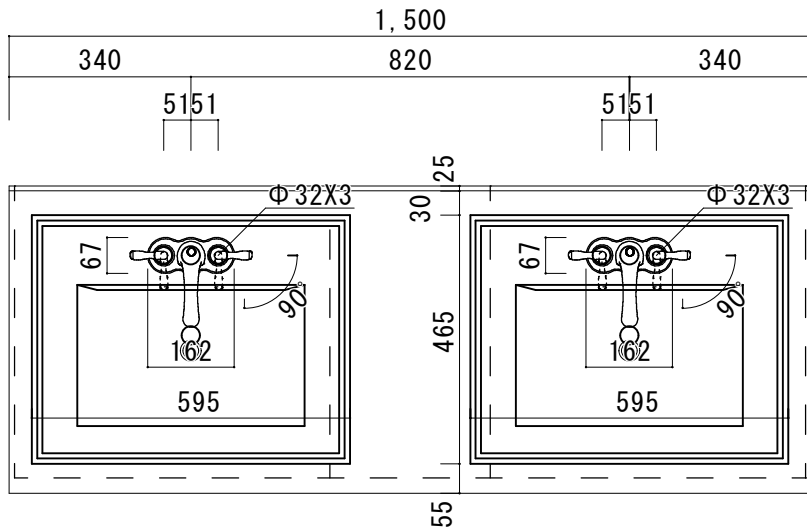
ハウディー洗面詳細図 W1250
Wall to Wallタイプ

SCALE

A3 1:10

No.S8

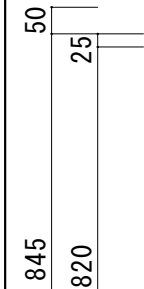
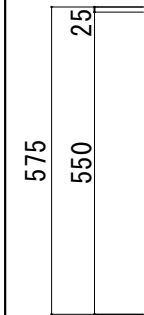
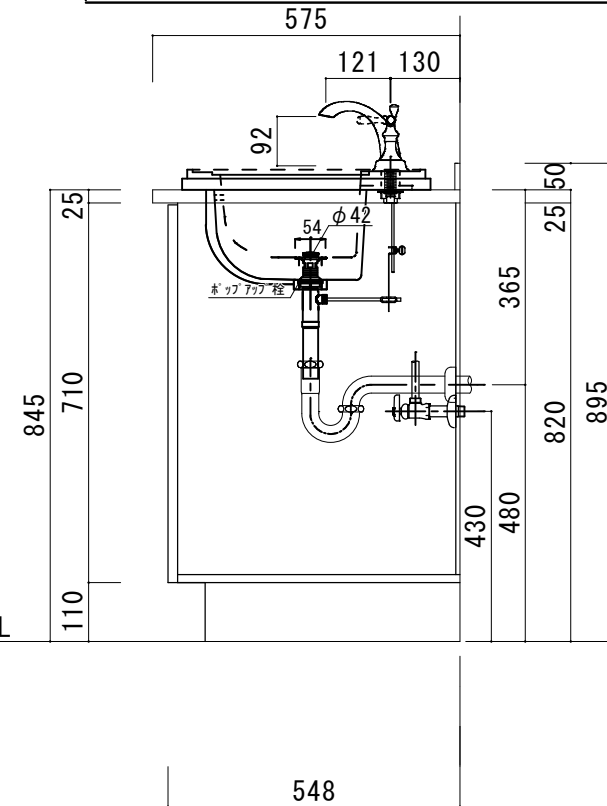
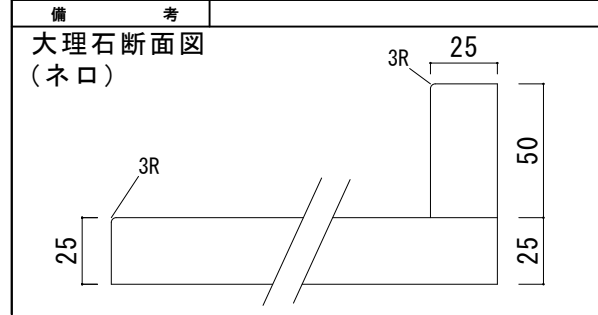
4SWP-1250



排水芯	340	820	340
	10	590	300
			590
			1,500

大理石カウンター仕様

カウンターサイズ	W1500 (2ボウル)
カウンター材種	大理石カウンター
キャビネット	ホワイト塗装orトリュフ塗装
ボウル	ヌクエア洗面ボウル
水栓セット	KOHLER K-393-N4-〇〇
排水トラップ	ホップアップドレイン + プラップ (壁排水)
キャビネットツマミ	別途選択



HOWDY

DATE 2024. 02. 01
DRAWER A

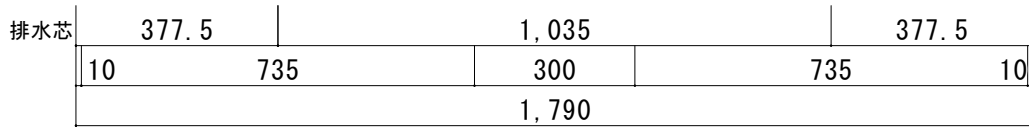
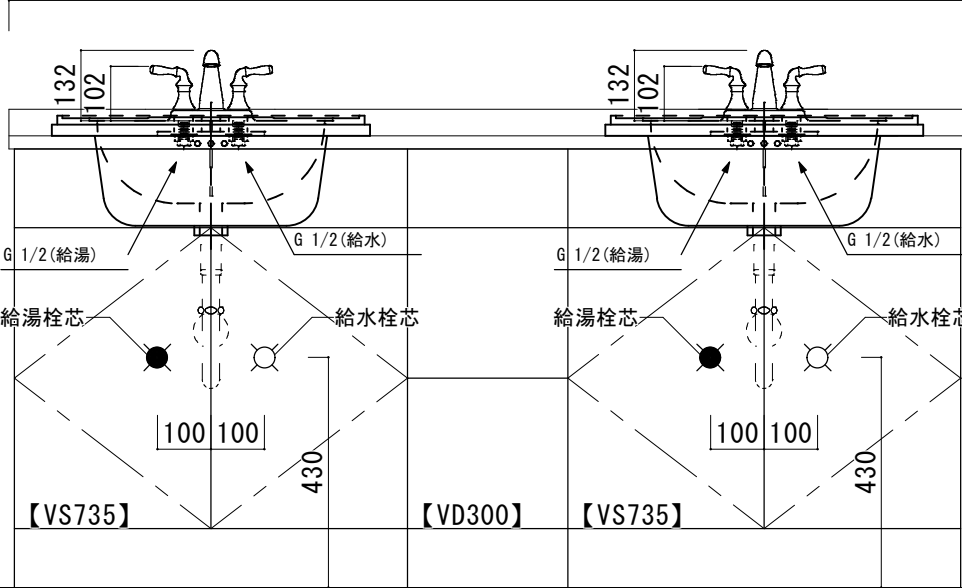
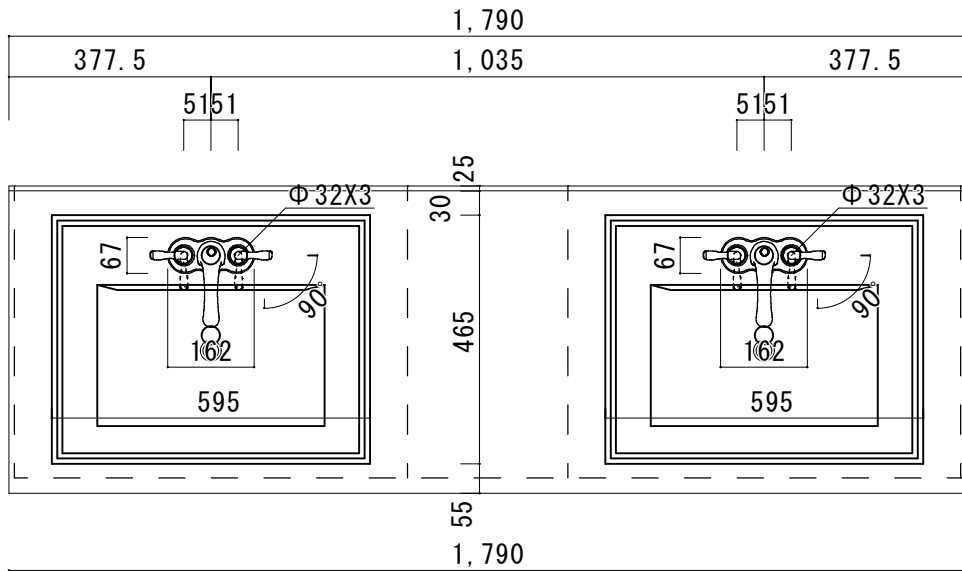
UPDATE

PROJECT

TITLE
ハウディー洗面詳細図 W1500

SCALE
A3 1:10

No. S9
4SWP-1500



大理石カウンター仕様

カウンターサイズ	W1790 (2ボウル)
カウンター材種	大理石カウンター
キャビネット	ホワイト塗装orトリュフ塗装
ボウル	ヌクエア洗面ボウル
水栓セット	KOHLER K-393-N4-〇〇
排水トラップ	ホップアップドレイン + プラップ (壁排水)
キャビネットツマミ	別途選択
備考	

大理石断面図 (ネロ)

