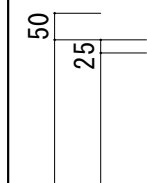
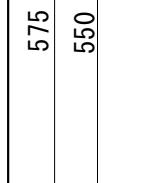
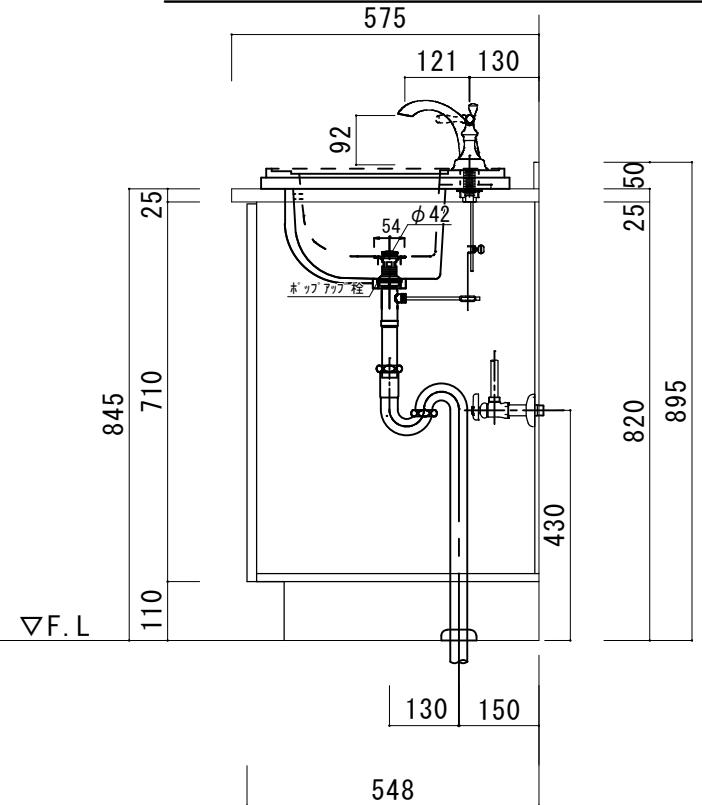


大理石カウンター仕様	
カウンターサイズ	W755
カウンター材種	大理石カウンター
キャビネット	ホワイト塗装orトリュフ塗装
ポウル	ヌクエア洗面ポウル
水栓セット	KOHLER K-393-N4-〇〇
排水トラップ	ホップアップドレイン + ストラップ (KL床排水)
キャビネットツマミ	別途選択
備考	

大理石断面図 (ネロ)

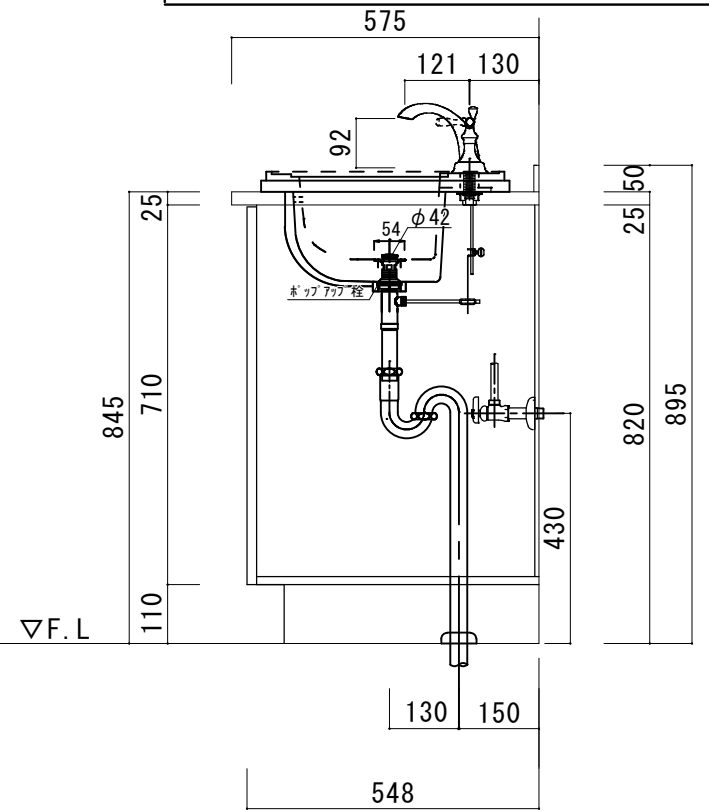
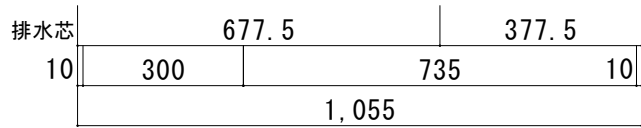
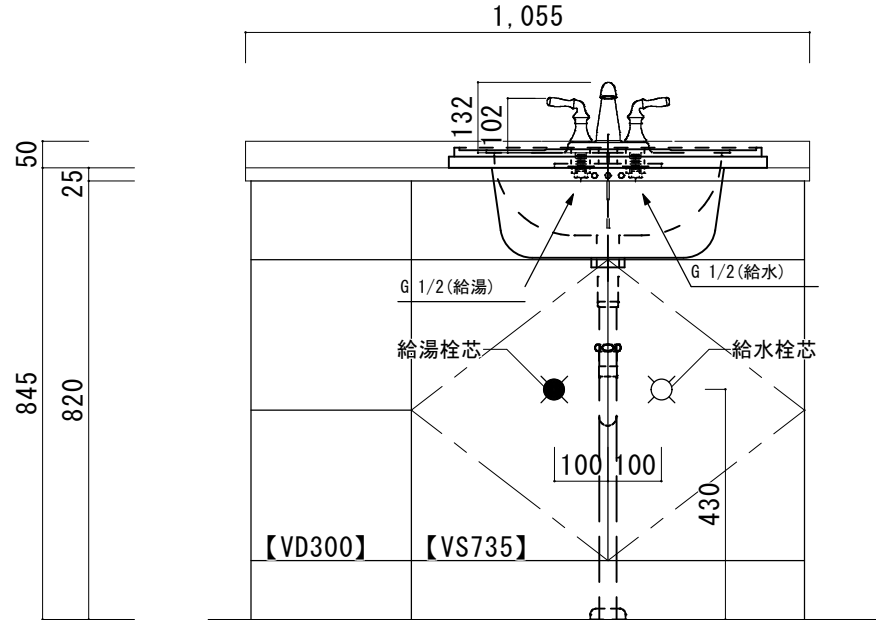
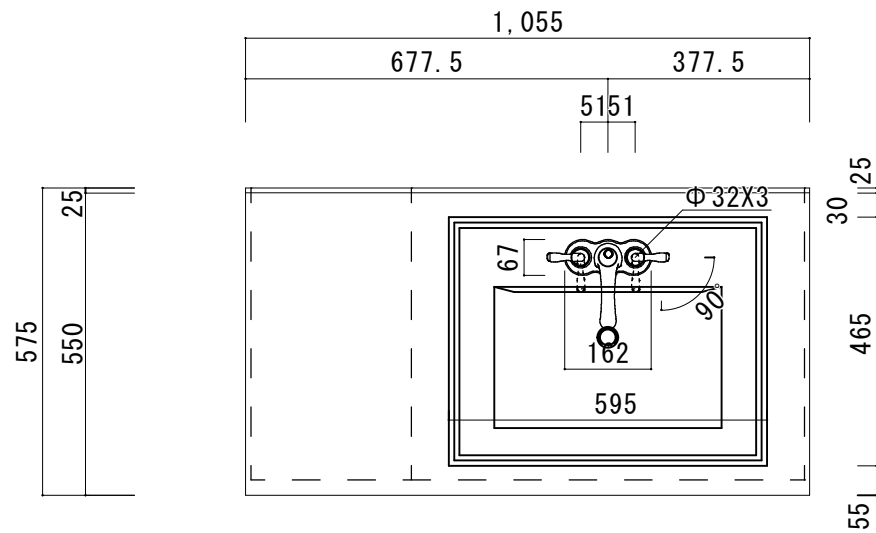
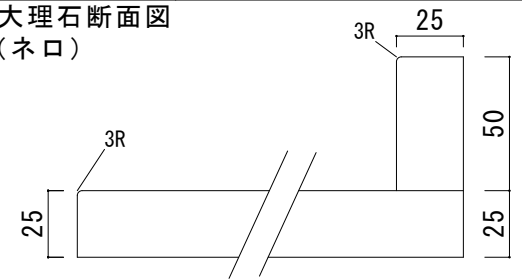


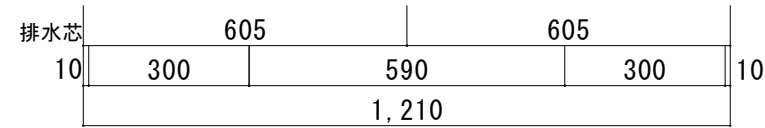
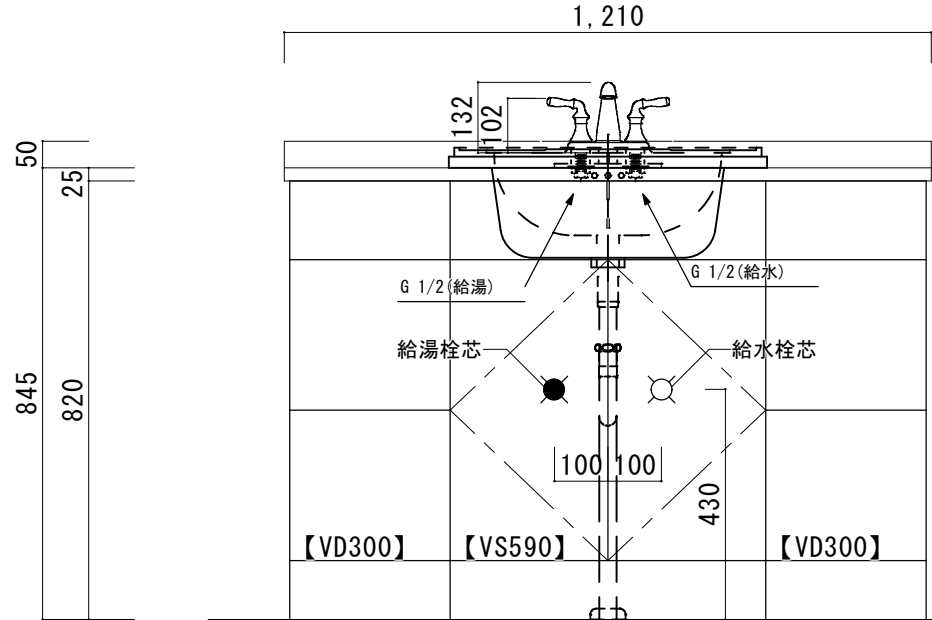
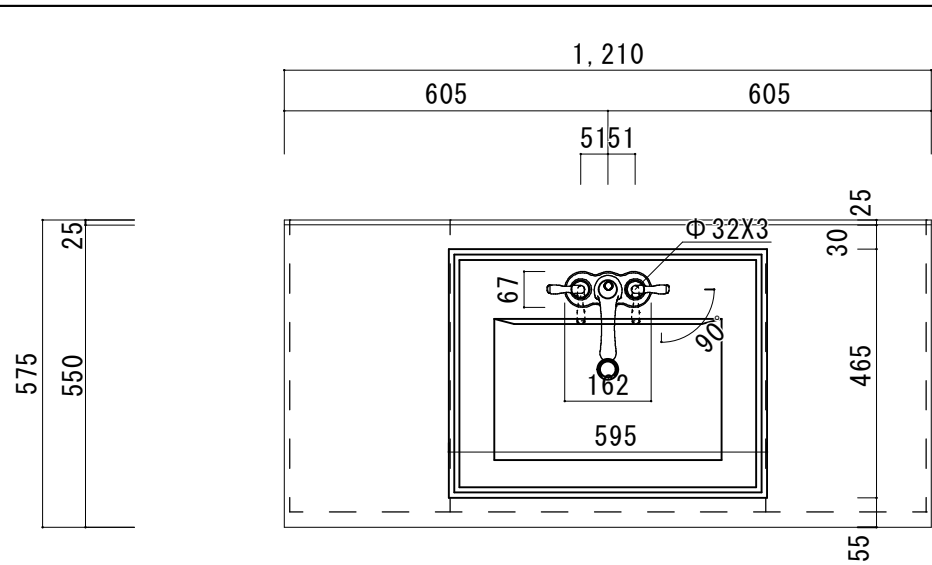
大理石カウンター仕様

カウンターサイズ	W1055R
カウンター材種	大理石カウンター
キャビネット	ホワイト塗装orトリュフ塗装
ポウル	ヌクエア洗面ポウル
水栓セット	KOHLER K-393-N4-〇〇
排水トラップ	ホップアップドレイン + ストラップ (KL床排水)
キャビネットツマミ	別途選択

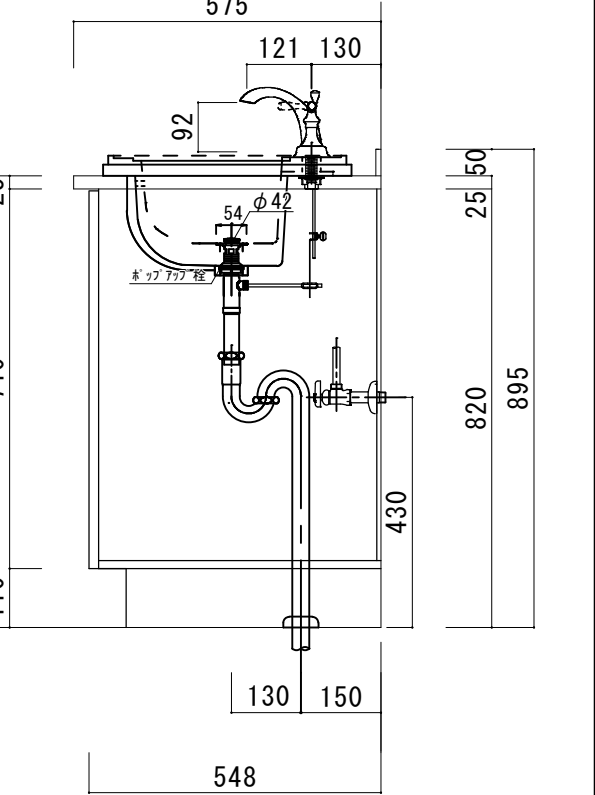
備考

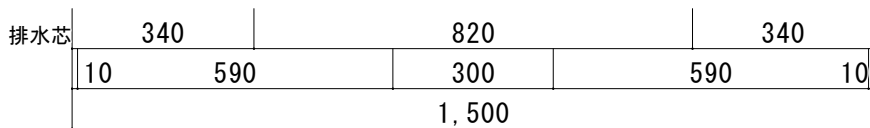
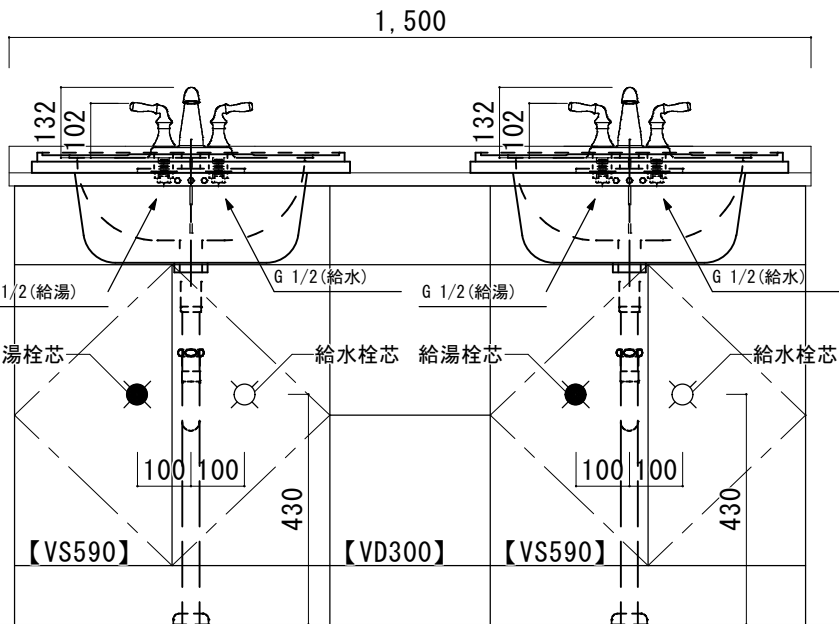
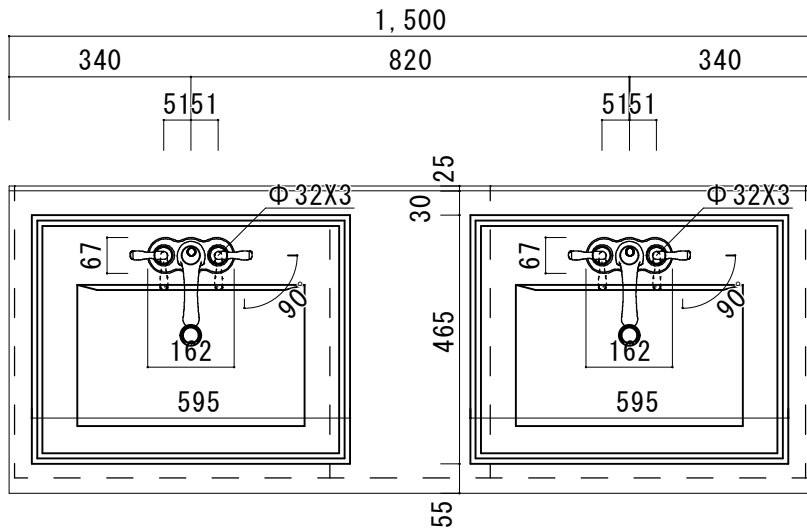
大理石断面図 (ネロ)





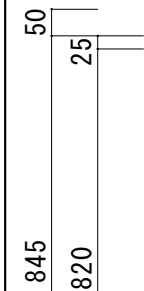
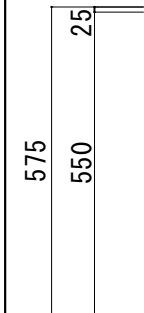
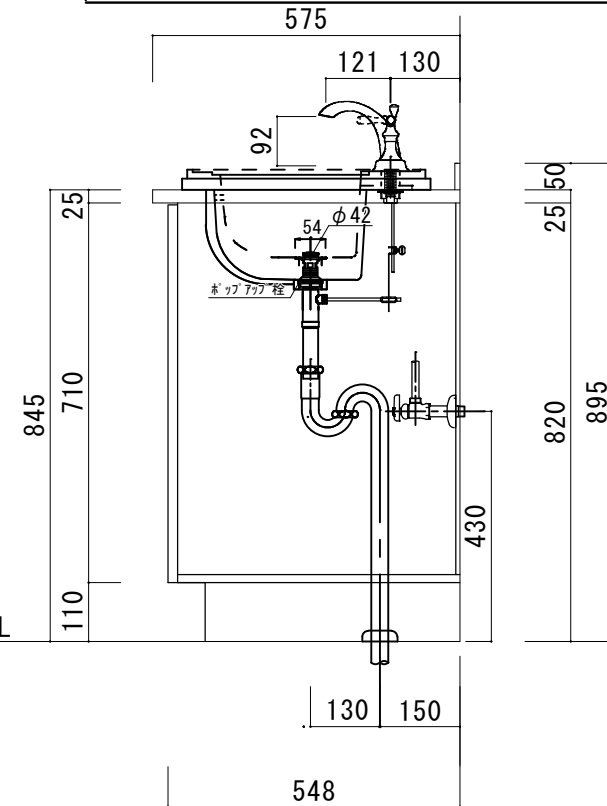
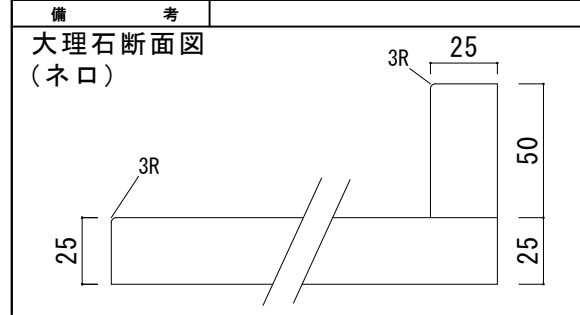
大理石カウンター仕様	
カウンターサイズ	W1210
カウンター材種	大理石カウンター
キャビネット	ホワイ塗装orトリュフ塗装
ボウル	ヌクエア洗面ボウル
水栓セット	KOHLER K-393-N4-〇〇
排水トラップ	ホップアップドレイン + ストラップ (KL床排水)
キャビネットツマミ	別途選択
備考	





大理石カウンター仕様

カウンターサイズ	W1500 (2ボウル)
カウンター材種	大理石カウンター
キャビネット	ホワイト塗装orトリュフ塗装
ボウル	ヌクエア洗面ボウル
水栓セット	KOHLER K-393-N4-〇〇
排水トラップ	ホップアップドレイン + ストラップ (KL床排水)
キャビネットツマミ	別途選択



HOWDY

DATE 2024.02.01
DRAWER A

UPDATE

PROJECT

TITLE
ハウディー洗面詳細図 W1500

SCALE
A3 1:10

No. S9
R4SWS-1500

